

# SOLFLESS®

## SOLUCIONES FLEXIBLES



### CATÁLOGO GENERAL

# 2019



El equipo de **SOLFLESS**, tiene el placer de presentarles el nuevo catálogo 2019.

Nuestro objetivo es ofrecerles productos de innovación y de gran calidad, en un mercado cada vez más competitivo, el cual se renueva con soluciones más efectivas y originales día a día, al tener que ser los montajes más rápidos y a precios más competitivos.

Les ofrecemos artículos de gran calidad, de los mejores fabricantes europeos, los que le brindan una gran variedad de posibilidades en cada montaje.

En **SOLFLESS**, trabajamos cada día para ser su proveedor de confianza “dinámico – ágil” que usted necesita.

Las empresas que distribuimos, punteras en sus ramos, son la mejor garantía de calidad que les ofrecemos para su negocio y clientes.

Confiamos que los artículos del presente catálogo sean de su máxima satisfacción y cumplan con todas sus exigencias.



## SOLUCIONES FLEXIBLES

### HOMOLOGACIONES



### DISTRIBUIDOR EXCLUSIVO ESPAÑA / PORTUGAL



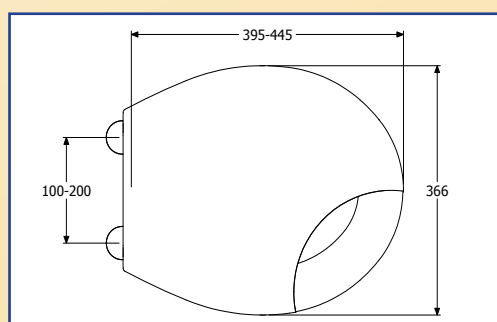
<b>1. ASIENTOS WC</b>	<b>3</b>
Asientos / Accesorios / Expositor asientos	4
Tabla adaptabilidad	18
<b>2. SIFONES / VÁLVULAS / DESAGÜES</b>	<b>23</b>
Sifones / Sifones botellas / Válvulas	24
Sifones urinario	29
Sifones, válvulas, accesorios fregadero, Trituradores	30
<b>3. DESAGÜES BAÑERA / VÁLVULAS DUCHA / CANALETAS / SUMIDEROS</b>	<b>41</b>
Desagües bañera	42
Válvulas plato de ducha	43
Canaletas plato ducha obra	47
Sumidero ducha / Láminas PVC – Geotextil	51
Accesorios	54
<b>4. EVACUACIÓN INODORO FLEXIBLE / RÍGIDO</b>	<b>55</b>
Manguitos conexión flexible / Extensible / Rígidos / Macfit / Expositor Manguitos	56
<b>5. ACCESORIOS FONTANERÍA</b>	<b>65</b>
Carga / Descarga Lavadora	66
Accesorios varios	67
<b>6. VÁLVULAS AIREACIÓN</b>	<b>71</b>
Válvulas aireación	72
<b>7. VÁLVULAS ANTI-RETORNO / ARQUETAS</b>	<b>75</b>
Válvulas anti-retorno	76
Arquetas PVC / Accesorios	80
<b>8. SUMIDEROS / CALDERETAS – TERRAZA</b>	<b>81</b>
Sumideros / Calderetas	82
<b>9. REPARACIÓN / TUBERÍAS Y ACCESORIOS</b>	<b>85</b>
Punto registro, Globo Corta Aguas, Spray Color, Promastop, Manguitos Reparación	86
<b>10. ACCESORIOS EVACUACIÓN / PVC ( KG ) – SN4</b>	<b>91</b>
Codos / Manguitos / Tapas	92
Derivaciones / Reducciones excéntricas / Sifones registro	93
<b>11. ACCESORIOS POLIETILENO CORRUGADO ( HDPE ) – SN8</b>	<b>95</b>
Codos / Manguitos / Derivaciones / Reducciones / Juntas Tóricas	96
<b>12. ACCESORIOS EVACUACIÓN FONOAORSORBENTES HT (PP)</b>	<b>99</b>
Codos / Manguitos / Accesorios / Derivaciones / Reducciones	100
<b>13. ACCESORIOS EVACUACIÓN INSONORIZADO / BLUEPOWER</b>	<b>103</b>
Codos / Manguitos / Derivaciones / Reducciones	104
<b>14. CANALES DE DRENAJE / ZONAS DE PASO</b>	<b>107</b>
Canaleta Nice 1000 / 50	108
Canaleta Nice 1000 / 90	109
Canaleta 4ALL / Pack Garaje / Medidas Técnicas	110
<b>15. MANIPULADOS EN PVC</b>	<b>113</b>
Derivaciones / Correderas / Doble Boca	114
Corredera Doble Boca con Toma / Conos / Manguito DRENA	115
Codos con toma / Sifón Estándar / Sifón Vertical	115
Sifón Turco / Tapón Registro / Bote Sifónico	117
Injerto tubo 45° – 87°	118
Casquillo reducido / Sombrero Salida Humos / Tubo Extensible Ventilación	120



# Asientos WC



## MOD. GRECIA



Bisagras Compatibles	Ud/caja	PRECIO [€ / Ud.]	
		Blanco	Color

<b>Ref. 921010**</b> -Bisagra Nylon <b>BSJ-02</b>	1	25,25	31,15
<b>Ref. 921015**</b> -Bisagra Metálica <b>BSJ-03</b>	1	34,11	40,20
<b>Ref. 921020**</b> -Bis. Met.Taco Expansión <b>BSJ-04</b>	1	34,11	40,20
<b>Ref. 921025**</b> -Bis. Caída Amortiguada <b>BSJ-05</b>	1	50,26	59,35



BSJ-02



BSJ-03



BSJ-04



BSJ-05

Peso Unidad: 1,65 kgs. (Caja Completa: 5 unidades)

**\*\* Indicar Acabado Color**



00 - Blanco



01 - Gris Manhattan



02 - Visón

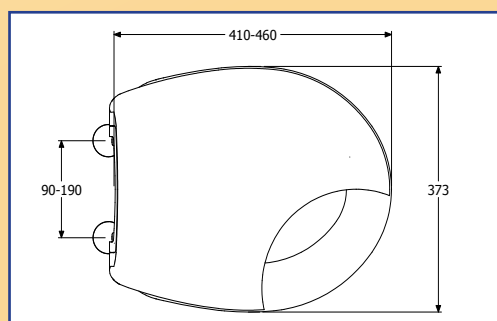


03 - Rosa Ilusión



04 - Pergamón

## MOD. ITALIA



Bisagras Compatibles	Ud/caja	PRECIO [€ / Ud.]	
		Blanco	Color

<b>Ref. 922010**</b> -Bisagra Nylon <b>BSJ-02</b>	1	31,34	37,74
<b>Ref. 922015**</b> -Bisagra Metálica <b>BSJ-03</b>	1	39,36	47,15
<b>Ref. 922020**</b> -Bis. Met.Taco Expansión <b>BSJ-04</b>	1	39,36	47,15
<b>Ref. 922025**</b> -Bis. Caída Amortiguada <b>BSJ-05</b>	1	54,34	62,77



BSJ-02



BSJ-03



BSJ-04



BSJ-05

Peso Unidad: 1,85 kgs. (Caja Completa: 5 unidades)

**\*\* Indicar Acabado Color**



00 - Blanco



01 - Gris Manhattan



02 - Visón

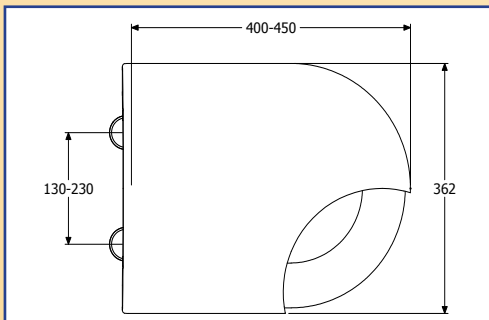


03 - Rosa Ilusión



04 - Pergamón

## MOD. MANCHESTER



Bisagras Compatibles	Ud/caja	PRECIO [€ / Ud.]	
		Blanco	Color

<b>Ref. 923010**</b> -Bisagra Nylon <b>BSJ-02</b>	1	31,55	38,40
<b>Ref. 923015**</b> -Bisagra Metálica <b>BSJ-03</b>	1	40,36	48,62
<b>Ref. 923020**</b> -Bis. Met.Taco Expansión <b>BSJ-04</b>	1	40,36	48,62
<b>Ref. 923025**</b> -Bis. Caída Amortiguada <b>BSJ-05</b>	1	58,50	69,08



BSJ-02



BSJ-03



BSJ-04



BSJ-05

Peso Unidad: 2,10 kgs. (Caja Completa: 5 unidades)

**\*\* Indicar Acabado Color**



00 - Blanco



01 - Gris Manhattan



02 - Visión

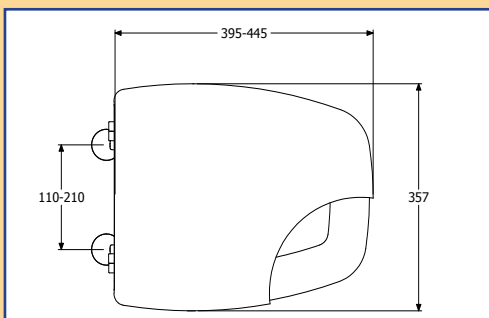


03 - Rosa Ilusión



04 - Pergamón

## MOD. CONCORDE



Bisagras Compatibles	Ud/caja	PRECIO [€ / Ud.]	
		Blanco	Color

<b>Ref. 924010**</b> -Bisagra Nylon <b>BSJ-02</b>	1	35,13	42,31
<b>Ref. 924015**</b> -Bisagra Metálica <b>BSJ-03</b>	1	43,19	52,05
<b>Ref. 924020**</b> -Bis. Met.Taco Expansión <b>BSJ-04</b>	1	43,19	52,05



BSJ-02



BSJ-03



BSJ-04

Peso Unidad: 2,20 kgs. (Caja Completa: 5 unidades)

**\*\* Indicar Acabado Color**



00 - Blanco



01 - Gris Manhattan



02 - Visión

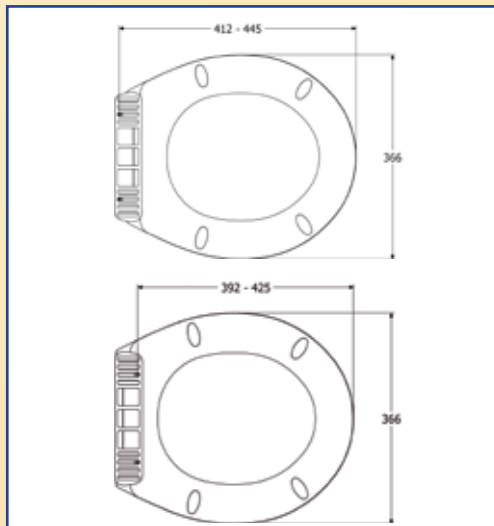


03 - Rosa Ilusión



04 - Pergamón

## MOD. CRETA



### Bisagras Compatibles

Ud/caja PRECIO [€ / Ud.]

Ref. 93401000 -Reg. Nylon / Tornillo Met.BSJ-11 1 25,50



BSJ-11

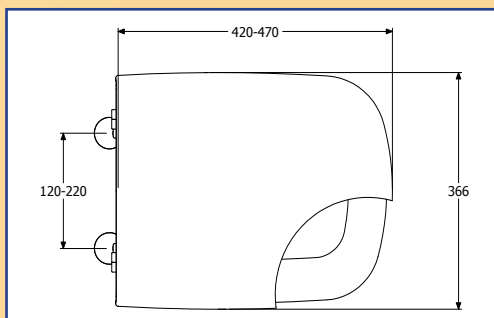
Peso Unidad: 1,75 kgs. (Caja Completa: 5 unidades)

#### Color



00 - Blanco

## MOD. OBYECT



### Bisagras Compatibles

Ud/caja PRECIO [€ / Ud.]

Ref. 92701000 -Bisagra Nylon BSJ-02 1 37,17

Ref. 92701500 -Bisagra Metálica BSJ-03 1 44,52

Ref. 92702000 -Bis. Met.Taco Expansión BSJ-04 1 44,52



BSJ-02



BSJ-03



BSJ-04

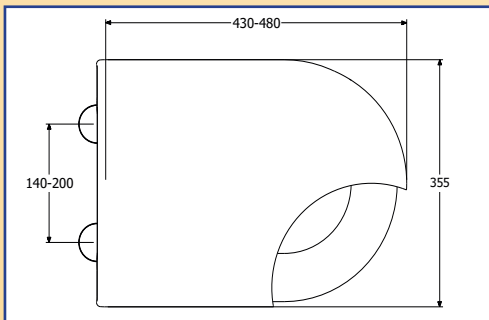
Peso Unidad: 2,60 kgs. (Caja Completa: 5 unidades)

#### Color



00 - Blanco

## MOD. ESTONIA



### Bisagras Compatibles

Ud/caja PRECIO [€ / Ud.]

<b>Ref. 93101000</b> -Bisagra Nylon <b>BSJ-02</b>	1	35,75
<b>Ref. 93101500</b> -Bisagra Metálica <b>BSJ-03</b>	1	44,20
<b>Ref. 93102000</b> -Bis. Met.Taco Expansión <b>BSJ-04</b>	1	44,20
<b>Ref. 93102500</b> -Bis. Caída Amortiguada <b>BSJ-05</b>	1	61,25



BSJ-02



BSJ-03



BSJ-04



BSJ-05

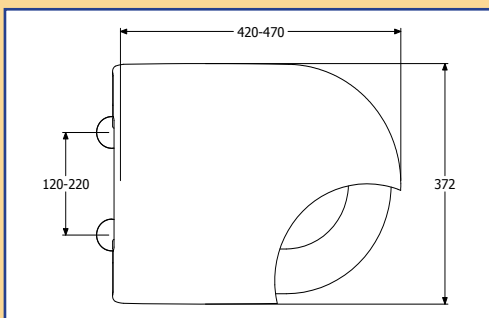
Peso Unidad: 2,50 kgs. (Caja Completa: 5 unidades)

#### Color



00 - Blanco

## MOD. LETONIA



### Bisagras Compatibles

Ud/caja PRECIO [€ / Ud.]

<b>Ref. 92601000</b> -Bisagra Nylon <b>BSJ-02</b>	1	34,38
<b>Ref. 92601500</b> -Bisagra Metálica <b>BSJ-03</b>	1	42,63
<b>Ref. 92602000</b> -Bis. Met.Taco Expansión <b>BSJ-04</b>	1	42,63
<b>Ref. 92602500</b> -Bis. Caída Amortiguada <b>BSJ-05</b>	1	59,25



BSJ-02



BSJ-03



BSJ-04



BSJ-05

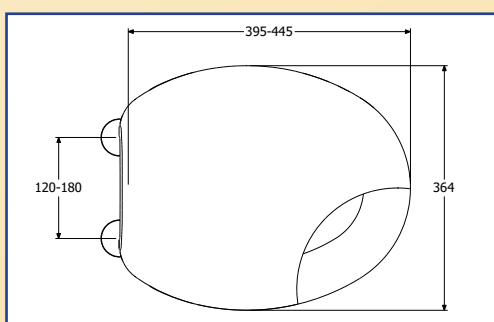
Peso Unidad: 2,50 kgs. (Caja Completa: 5 unidades)

#### Color



00 - Blanco

## MOD. SWEDEN



### Bisagras Compatibles

Ud/caja PRECIO [€ / Ud.]

<b>Ref. 93201000</b> -Bisagra Nylon <b>BSJ-02</b>	1	32,22
<b>Ref. 93201500</b> -Bisagra Metálica <b>BSJ-03</b>	1	40,66
<b>Ref. 93202000</b> -Bis. Met. Taco Expansión <b>BSJ-04</b>	1	40,66
<b>Ref. 93202500</b> -Bis. Caída Amortiguada <b>BSJ-05</b>	1	60,80



BSJ-02



BSJ-03



BSJ-04



BSJ-05

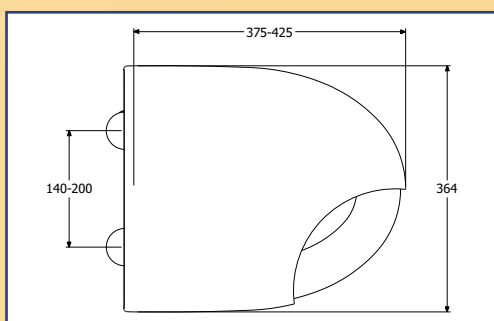
Peso Unidad: 1,95 kgs. (Caja Completa: 5 unidades)

#### Color



00 - Blanco

## MOD. ANTIGUA - JAZZ



### Bisagras Compatibles

Ud/caja PRECIO [€ / Ud.]

<b>Ref. 93301000</b> -Bisagra Nylon <b>BSJ-02</b>	1	36,74
<b>Ref. 93301500</b> -Bisagra Metálica <b>BSJ-03</b>	1	45,18
<b>Ref. 93302000</b> -Bis. Met. Taco Expansión <b>BSJ-04</b>	1	45,18



BSJ-02



BSJ-03



BSJ-04

Peso Unidad: 2,10 kgs. (Caja Completa: 5 unidades)

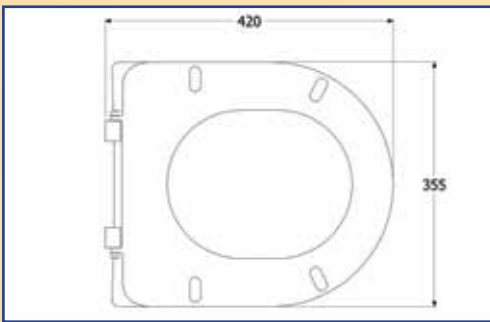
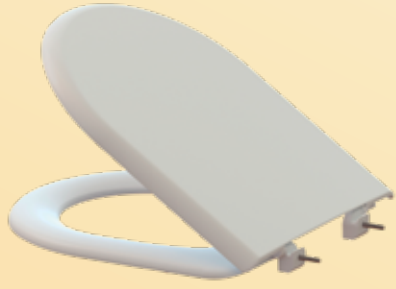
#### Color



00 - Blanco



## MOD. NAUTIC



### Bisagras Compatibles

Ud/caja

PRECIO [€ / Ud.]

**Ref. 93502000** - Tornillo Metálico Taco Expansión (Fijación bisagras en horizontal) 1 32,85



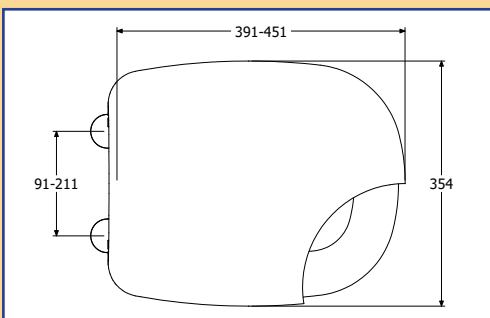
Peso Unidad: 1,20 kgs. (Caja Completa: 5 unidades)

#### Color



00 - Blanco

## MOD. LISBOA



### Bisagras Compatibles

Ud/caja

PRECIO [€ / Ud.]

**Ref. 93701000** - Bisagra Nylon BSJ-02 1 30,26

**Ref. 93701500** - Bisagra Metálica BSJ-03 1 36,26

**Ref. 93702000** - Bis. Met. Taco Expansión BSJ-04 1 36,26

**Ref. 93702500** - Bis. Caída Amortiguada BSJ-05 1 56,45



BSJ-02



BSJ-03



BSJ-04



BSJ-05

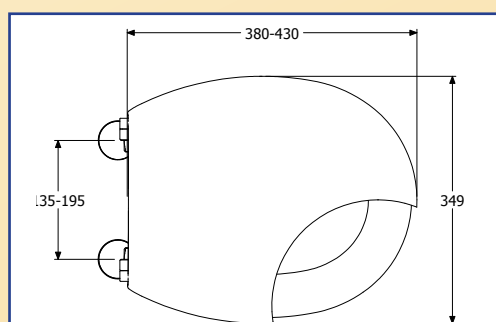
Peso Unidad: 1,70 Kgs. (Caja Completa: 5 unidades)

#### Color



00 - Blanco

## MOD. VALENCIA



### Bisagras Compatibles

Ud/caja PRECIO [€ / Ud.]

<b>Ref. 92801000</b> -Bisagra Nylon <b>BSJ-02</b>	1	31,26
<b>Ref. 92801500</b> -Bisagra Metálica <b>BSJ-03</b>	1	38,98
<b>Ref. 92802000</b> -Bis. Met.Taco Expansión <b>BSJ-04</b>	1	38,98



BSJ-02



BSJ-03



BSJ-04

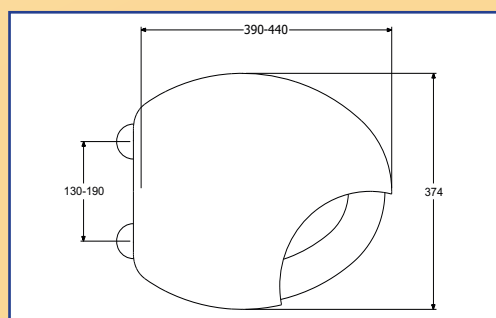
Peso Unidad: 1,95 kgs. (Caja Completa: 5 unidades)

#### Color



00 - Blanco

## MOD. EGG



### Bisagras Compatibles

Ud/caja PRECIO [€ / Ud.]

<b>Ref. 93601000</b> -Bisagra Nylon <b>BSJ-02</b>	1	31,62
<b>Ref. 93601500</b> -Bisagra Metálica <b>BSJ-03</b>	1	40,08
<b>Ref. 93602000</b> -Bis. Met.Taco Expansión <b>BSJ-04</b>	1	40,08
<b>Ref. 93602500</b> -Bis. Caída Amortiguada <b>BSJ-05</b>	1	61,45



BSJ-02



BSJ-03



BSJ-04



BSJ-05

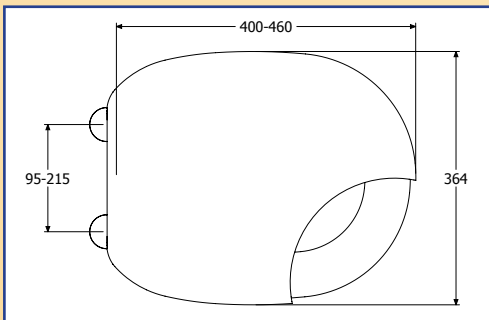
Peso Unidad: 1,90 kgs. (Caja Completa: 3 unidades)

#### Color



00 - Blanco

## MOD. MÓNACO



### Bisagras Compatibles

Ud/caja PRECIO [€ / Ud.]

<b>Ref. 93801000</b> -Bisagra Nylon <b>BSJ-02</b>	1	33,34
<b>Ref. 93801500</b> -Bisagra Metálica <b>BSJ-03</b>	1	38,08
<b>Ref. 93802000</b> -Bis. Met.Taco Expansión <b>BSJ-04</b>	1	38,08
<b>Ref. 93802500</b> -Bis. Caída Amortiguada <b>BSJ-05</b>	1	61,25



BSJ-02



BSJ-03



BSJ-04



BSJ-05

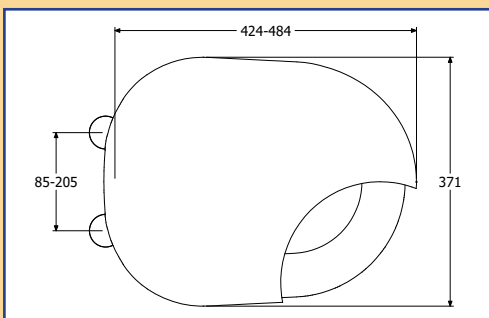
Peso Unidad: 2,40 kgs. (Caja Completa: 5 unidades)

#### Color



00 - Blanco

## MOD. ROMA



### Bisagras Compatibles

Ud/caja PRECIO [€ / Ud.]

<b>Ref. 93901000</b> -Bisagra Nylon <b>BSJ-02</b>	1	37,30
<b>Ref. 93901500</b> -Bisagra Metálica <b>BSJ-03</b>	1	45,40
<b>Ref. 93902000</b> -Bis. Met.Taco Expansión <b>BSJ-04</b>	1	45,40



BSJ-02



BSJ-03



BSJ-04

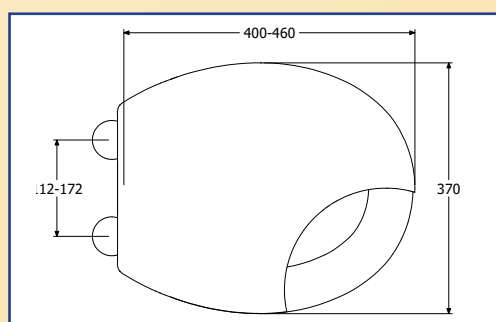
Peso Unidad: 2,30 kgs. (Caja Completa: 5 unidades)

#### Color



00 - Blanco

## MOD. GERMANY



### Bisagras Compatibles

Ud/caja PRECIO [€ / Ud.]

Ref. 94101000	-Bisagra Nylon BSJ-02	1	36,78
Ref. 94101500	-Bisagra Metálica BSJ-03	1	44,87
Ref. 94102000	-Bis. Met. Taco Expansión BSJ-04	1	44,87



BSJ-02



BSJ-03



BSJ-04

Peso Unidad: 2,45 kgs. (Caja Completa: 5 unidades)

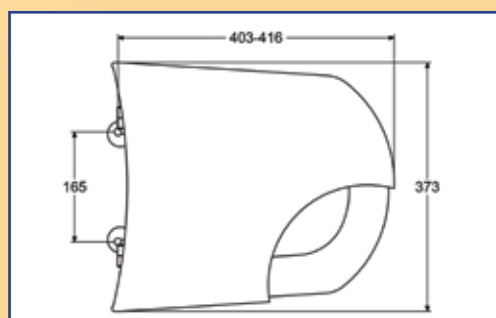
#### Color



00 - Blanco

## MOD. MÁLAGA

Nuevo Modelo



### Bisagras Compatibles

Ud/caja PRECIO [€ / Ud.]

Ref. 94602000	-Bisagra Taco Expansión BSJ-12	1	45,52
---------------	--------------------------------	---	-------



BSJ-12

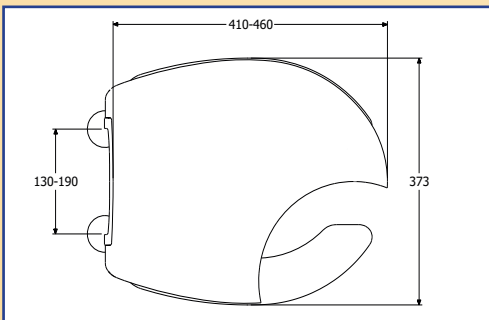
Peso Unidad: 2,00 kgs. (Caja Completa: 5 unidades)

#### Color



00 - Blanco

## MOD. HOSPITALITY



### Bisagras Compatibles

Ud/caja PRECIO [€ / Ud.]

Ref. 93303000 -Bisagra Nylon BSJ-02	1	30,45
Ref. 93303500 -Bisagra Metálica BSJ-03	1	39,30
Ref. 93304000 -Bis. Met. Taco Expansión BSJ-04	1	39,30



BSJ-02



BSJ-03



BSJ-04

Peso Unidad: 1,80 kgs. (Caja Completa: 5 unidades)

#### Color

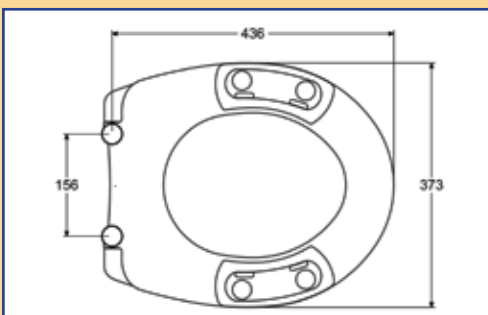


00 - Blanco

## MOD. PMR

lanzamiento junio 2019

Nuevo Modelo



### Bisagras Compatibles

Ud/caja PRECIO [€ / Ud.]

Ref. 96303500 -Bisagra Nylon BSJ-07	1	74,80
-------------------------------------	---	-------



BSJ-07

Peso Unidad: 3,00 Kgs. (Caja Completa: 1 unidad)

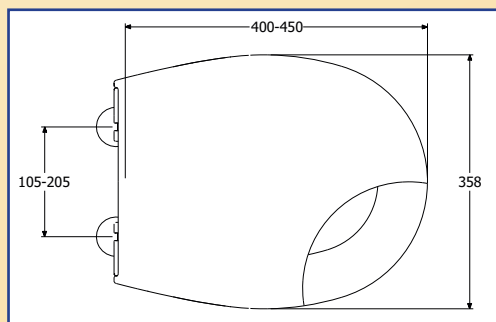
#### Color



00 - Blanco

El sistema **CLIPPOFF®** permite un montaje y desmontaje rápido del Asiento, para una fácil limpieza  
 Bisagras nylon - metálicas 360° adaptables a múltiples asientos

## MOD. ESTAMBUL



### Bisagras Compatibles

Ud/caja PRECIO [€ / Ud.]

<b>Ref. 93102100</b> -Bisagra Nylon <b>BSJ-01</b>	1	41,40
<b>Ref. 93102110</b> -Bis. Met. Taco Expansión <b>BSJ-06</b>	1	49,98



BSJ-01



BSJ-06

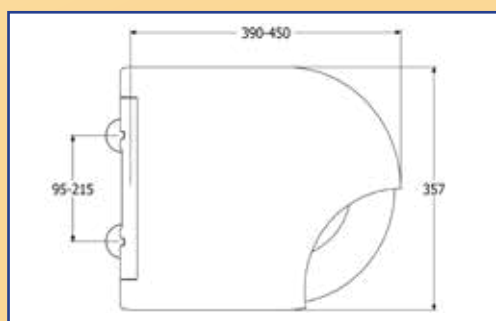
( Sistema **CLIPPOFF®** )  
 - Caída Amortiguada -



00 - Blanco

Peso Unidad: 2,00 kgs. (Caja Completa: 5 unidades)

## MOD. DUBLÍN



### Bisagras Compatibles

Ud/caja PRECIO [€ / Ud.]

<b>Ref. 95100100</b> -Bisagra Nylon <b>BSJ-01</b>	1	41,95
<b>Ref. 95100110</b> -Bis. Met. Taco Expansión <b>BSJ-06</b>	1	54,69



BSJ-01



BSJ-06

( Sistema **CLIPPOFF®** )  
 - Caída Amortiguada -



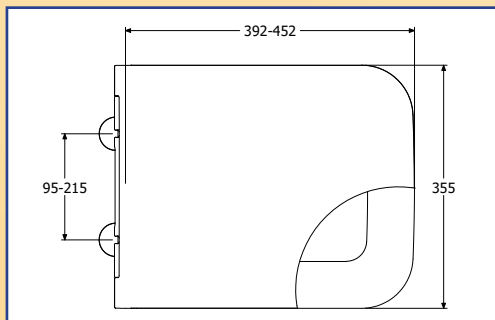
00 - Blanco

Peso Unidad: 2,20 kgs. (Caja Completa: 5 unidades)





## MOD. ZURICH



### Bisagras Compatibles

Ud/caja PRECIO [€ / Ud.]

Ref. 96100100 -Bisagra Nylon BJS-01	1	47,18
Ref. 96100110 -Bis. Met. Taco Exp. BJS-06	1	57,16



BJS-01



BJS-06

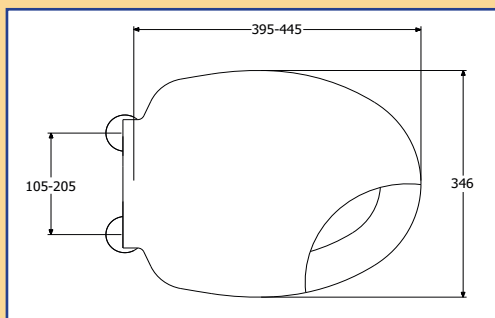
( Sistema **CLIPPOFF®** )  
- Caida Amortiguada -



00 - Blanco

Peso Unidad: 2,30 kgs. (Caja Completa: 5 unidades)

## MOD. ANKARA



### Bisagras Compatibles

Ud/caja PRECIO [€ / Ud.]

Ref. 93104100 -Bisagra Nylon BJS-01	1	28,04
Ref. 93104110 -Bis. Met. Taco Exp. BJS-06	1	37,95



BJS-01



BJS-06

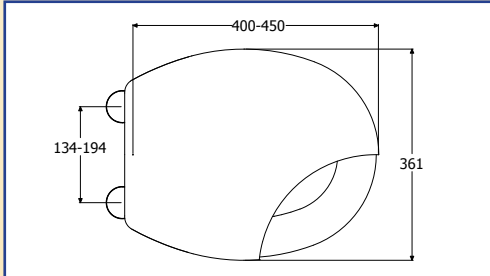
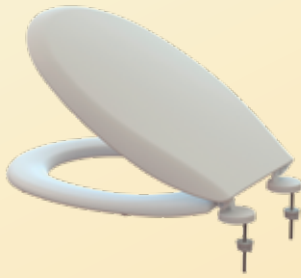
( Sistema **CLIPPOFF®** )  
- Caida Amortiguada -



00 - Blanco

Peso Unidad: 1,10 kgs. (Caja Completa: 5 unidades)

## MOD. YUE-1 (Asiento Universal)



### Bisagras Compatibles

Ud/caja PRECIO [€ / Ud.]

**Ref.92901000** -Bisagra Nylon Regulable  
/ Tornillo Metálico **BSJ-08**

15

13,75



**BSJ-08**

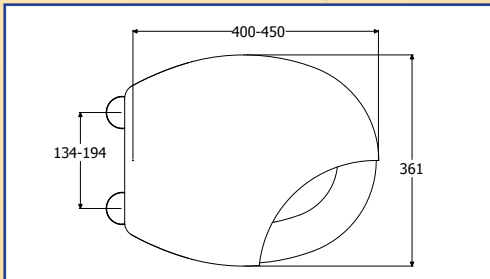
**Color**



00 - Blanco

Peso Unidad: 0,85 kgs. (Caja Completa: 15 unidades)

## MOD. YUE-3 (Asiento Universal)



### Bisagras Compatibles

Ud/caja PRECIO [€ / Ud.]

**Ref.92901200** -Bisagra Nylon Regulable  
/ Tornillo Nylon **BSJ-10**

15

12,30



**BSJ-10**

**Color**

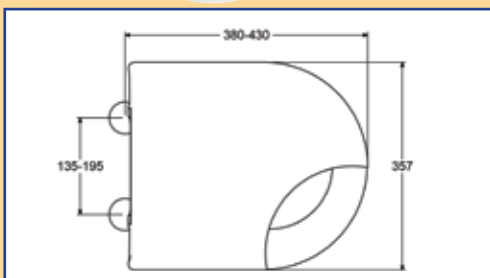


00 - Blanco

Peso Unidad: 0,85 kgs. (Caja Completa: 15 unidades)

Nuevo Modelo

## MOD. BRASIL (Asiento Universal)



### Bisagras Compatibles

Ud/caja PRECIO [€ / Ud.]

**Ref.92901500** -Bisagra Regulable Nylon. T.Nylon **BSJ-10**

5

19,94

**Ref.92902000** -Bis. Met. Taco Expansión **BSJ-04**

5

30,49



**BSJ-04**

**Color**



00 - Blanco



**BSJ-10**

Peso Unidad: 1,35 kgs. (Caja Completa: 5 unidades)

## REPUESTOS: JUEGO BISAGRAS / REGLETA



**MOD.BSJ-01**

**Ref. 92100110**  
 Precio: 4,30 €  
 Bisagra Clipp-Off Nylon Regulable  
 Tornillo Metálico



**MOD.BSJ-02**

**Ref. 92100220**  
 Precio: 4,20 €  
 Bisagra Nylon Regulable  
 Tornillo Metálico



**MOD.BSJ-03**

**Ref. 92100330**  
 Precio: 10,55 €  
 Bisagra Metálica Regulable  
 Tornillo Metálico



**MOD.BSJ-04**

**Ref. 92100440**  
 Precio: 10,55 €  
 Bisagra Metálica Regulable  
 Taco Expansión



**MOD.BSJ-05**

**Ref. 92100550**  
 Precio: 31,25 €  
 Bisagra Metálica Regulable  
 Caída Amortiguada



**MOD.BSJ-06**

**Ref. 92100660**  
 Precio: 14,70 €  
 Bisagra Clipp-Off Metálica  
 Regulable Taco Expansión



**MOD.BSJ-07**

**Ref. 92100770**  
 Precio: 10,25 €  
 Bisagra Metálica  
 Tornillo Metálico



**MOD.BSJ-08**

**Ref. 92100880**  
 Precio: 4,20 €  
 Bisagra Nylon Regulable  
 Tornillo Metálico



**MOD.BSJ-09**

**Ref. 92100990**  
 Precio: 3,60 €  
 Bisagra Nylon Fija  
 Tornillo Nylon



**MOD.BSJ-10**

**Ref. 92100995**  
 Precio: 4,00 €  
 Bisagra Nylon Regulable  
 Tornillo Nylon



**MOD.BSJ-11**

**Ref. 92100999**  
 Precio: 12,95 €  
 Regleta Nylon Regulable  
 Tornillo Metálico



**MOD.BSJ-12**

**Ref. 92100445**  
 Precio: 10,25 €  
 Bisagra Metálica  
 Taco Expansión

## EXPOSITOR ASIENTOS WC



Ref.	Expositor	Capacidad asientos
92100700	Universal	20
92100710	Clipp-Off	20

**MODELO GRECIA**

DURAVIT	CASCADE
DURAVIT	COLOMBA
DURAVIT	DUNE
DURAVIT	DUNE SUSPENDIDO
DURAVIT	DURAPLUS
DURAVIT	FLAIR / COMBI
DURAVIT	LACONDA
HATRIA	NIDO BSJ-04
IDEAL STANDARD	CARDIO BSJ-04
IDEAL STANDARD	ECCO
IDEAL STANDARD	GRANADA BSJ-04
IDEAL STANDARD	INGA BSJ-04
IDEAL STANDARD	ISALUX
IDEAL STANDARD	ISELLA
IDEAL STANDARD	SAN REMO BSJ-04
JACOB DELAFON	ATILA
JACOB DELAFON	BRIVE
JACOB DELAFON	MIDEO
JACOB DELAFON	VENUS BSJ-04
NOKEN	CITY
PORSAN	CLASICA
PORSAN	VENECIA
POZZI GINORI	COLIBRI
ROCA	LUCERNA
ROCA	VICTORIA
ROCA	POLO
ROCA	ZOOM
SANGRA	BOREAL BSJ-04
SANGRA	VENECIA
SANGRA	GRANADA "NUEVO"
SANGRA	SUSPENDIDO
SANITANA	ALGARVE
SANITANA	MUNICH
SANITANA	SELLES
SANITANA	SULLY
SANITANA	SUSPENSO
UNISAN	CETUS BSJ-04
VALADARES	EUROPA SUSPENDIDO
VILLEROY & BOCH	AMICA
VILLEROY & BOCH	GRANGRACIA
VILLEROY & BOCH	OMNIA
VILLEROY & BOCH	TAIGA
VILLEROY & BOCH	VIALA BSJ-04

**MODELO ZURICH**

CIFIAL	R1 BSJ-06
GALA	EMMA SQUARE BSJ-06
LAUFEN	PRO - S BSJ-06
NOKEN	URBAN - C BSJ-06
ROCA	DAMA - N (Ejes Bisagra 16 cms.) BSJ-06
ROCA	HALL BSJ-06
ROCA	SIDNEY BSJ-06
SANINDUSA	ADVANCE BSJ-06
SANINDUSA	LOOK BSJ-06

**MODELO MANCHESTER**

BELLAVISTA	NEXO BSJ-04
BELLAVISTA	STYLO
DURAVIT	DELLARCO BSJ-04
DURAVIT	ERIKA
DURAVIT	HAPPY DAY BSJ-06
DURAVIT	PHILIPPE STARCK BSJ-04
FOSSIL NATURA	BALI BSJ-04
FLAMINIA	LINK BSJ-04
GALA	BACARA BSJ-04
GALA	EMMA BSJ-04
GALA	MARINA ( Fijación Bisagras Vertical ) BSJ-04
HATRIA	FUSION BSJ-04
IDEAL STANDARD	ESEDRA BSJ-04
IDEAL STANDARD	INGA BSJ-04
IDEAL STANDARD	LAGUNA BSJ-04
IDEAL STANDARD	PLAYA BSJ-04
IDEAL STANDARD	TONI BSJ-04
JACOB DELAFON	ALTAIR BSJ-04
JACOB DELAFON	ODEON BSJ-04
JACOB DELAFON	OLA BSJ-04
NOKEN	ARQUITECT BSJ-04
NOKEN	NK COMPACT BSJ-04
NOKEN	NK ONE BSJ-04
NOKEN	TEBAS 1 BSJ-04
PORSAN	EUROPA BSJ-04
PORSAN	EUROPA SUSPENDIDO BSJ-04
PORSAN	ROMA BSJ-04
ROCA	ATLANTA BSJ-04
ROCA	CIVIC
ROCA	HAPPENING BSJ-04
ROCA	MERIDIAN BSJ-04
ROCA	MERIDIAN - N BSJ-04
ROCA	MERIDIAN - N COMPACTO BSJ-04
SANGRA	ALFA
SANGRA	BAHIA
SANGRA	DOMO
SANGRA	PROA BSJ-04
SANGRA	ROMA BSJ-04
SANGRA	SIENA
SANGRA	STELLA
SANITANA	STYLO BSJ-04
SANINDUSA	URBY BSJ-04
SANINDUSA	CETUS BASIC BSJ-04
SANITANA	VINTAGE BSJ-04
UNISAN	ALFA PLUS
UNISAN	PROGET CONFORT
VALADARES	ESTORIL BSJ-04
VALADARES	IMAGE
VALADARES	NAUTILUS BSJ-07
VILLEROY & BOCH	TARGA ARCHITECT

**MODELO CONCORDE**

GALA	DIANA BSJ-04
BELLAVISTA	ITALICA
VALADARES	CONCORDE BSJ-04

**MODELO ITALIA**

<i>DURAVIT</i>	ARCHITEC BSJ-04
<i>DURAVIT</i>	BLITZ
<i>DURAVIT</i>	CASCADE
<i>DURAVIT</i>	COLOMBA
<i>DURAVIT</i>	HORNGERG
<i>DURAVIT</i>	IACONDA
<i>DURAVIT</i>	KATJA
<i>DURAVIT</i>	PASCHA
<i>DURAVIT</i>	SCHWARZWALD
<i>DURAVIT</i>	SUDAN
<i>DURAVIT</i>	TORRENTE
<i>IDEAL STANDARD</i>	CORVETTE
<i>IDEAL STANDARD</i>	ECO GEMMA
<i>IDEAL STANDARD</i>	EUROVIT
<i>NOKEN</i>	METRIC BSJ-04
<i>ROCA</i>	LORENTINA
<i>ROCA</i>	MAGNUM
<i>ROCA</i>	PENINSULAR BSJ-04
<i>SANITANA</i>	ALFAMA
<i>SANITANA</i>	LISBOA
<i>SANITANA</i>	MUNIQUE
<i>VALADARES</i>	EUROPA
<i>VILLEROY &amp; BOCH</i>	BERNINA
<i>VILLEROY &amp; BOCH</i>	GRACIA
<i>VILLEROY &amp; BOCH</i>	SUNNY
<i>VILLEROY &amp; BOCH</i>	TARGA

**MODELO CRETA**

<i>JACOB DELAFON</i>	ATILA
<i>JACOB DELAFON</i>	BRIVE
<i>JACOB DELAFON</i>	MIDEO
<i>PORSAN</i>	CLASICA
<i>PORSAN</i>	VENECIA
<i>ROCA</i>	LUCERNA
<i>ROCA</i>	VICTORIA
<i>ROCA</i>	POLO
<i>ROCA</i>	ZOOM
<i>SANGRA</i>	VENECIA
<i>SANGRA</i>	GRANADA "NUEVO"
<i>SANGRA</i>	SUSPENDIDO
<i>SANITANA</i>	ALGARVE
<i>SANITANA</i>	MUNICH
<i>SANITANA</i>	SELLES
<i>SANITANA</i>	SULLY
<i>VALADARES</i>	EUROPA SUSPENDIDO

**MODELO PMR**

<i>ROCA</i>	VICTORIA
<i>ADAPTABILIDAD</i>	UNIVERSAL

**MODELO ESTONIA**

<i>CATALANO</i>	SFERA BSJ-04
<i>DURAVIT</i>	DARLING BSJ-04
<i>FOSSIL NATURA</i>	MARSELLA BSJ-04
<i>IDEAL STANDARD</i>	MOMENT BSJ-04
<i>JACOB DELAFON</i>	ODEON UP-E BSJ-04
<i>ROCA</i>	DAMA BSJ-04
<i>ROCA</i>	DAMA-RETRO BSJ-04
<i>SANITANA</i>	REGINA BSJ-04

**MODELO LETONIA**

<i>ALTHEA</i>	ROSE BSJ-04
<i>CIFIAL</i>	MURANO BSJ-04
<i>DURAVIT</i>	DARLING NEW BSJ-04
<i>DURAVIT</i>	HAPPY D
<i>NOKEN</i>	ITACA BSJ-04
<i>PORSAN</i>	DELTA BSJ-04
<i>SANGRA</i>	DELTA BSJ-04
<i>SANGRA</i>	STELLA BSJ-04
<i>SANINDUSA</i>	ALFA-PLUS BSJ-04
<i>SANINDUSA</i>	PRESTIGE BSJ-04
<i>SANITANA</i>	ALFA-PLUS BSJ-04
<i>VALADARES</i>	ESTORIL BSJ-04
<i>VILLEROY &amp; BOCH</i>	OMNIA ARQUITECTURA
<i>VILLEROY &amp; BOCH</i>	SUBWAY BSJ-04

**MODELO SWEDEN**

<i>BELLAVISTA</i>	RECORD BSJ-04
<i>FOSSIL NATURA</i>	OPORTO
<i>FOSSIL NATURA</i>	VENECIA BSJ-04
<i>IDEAL STANDARD</i>	ADRIA
<i>IDEAL STANDARD</i>	FABULA
<i>IDEAL STANDARD</i>	EXPRESSION BSJ-04
<i>JACOB DELAFON</i>	PORTRAIT
<i>ROCA</i>	GEORGIA BSJ-04
<i>VILLEROY &amp; BOCH</i>	ARRIBA BSJ-04
<i>VILLEROY &amp; BOCH</i>	CENTURY BSJ-04
<i>VILLEROY &amp; BOCH</i>	SUNNY BSJ-04
<i>VILLEROY &amp; BOCH</i>	SOLAYA BSJ-04

**MODELO OBYECT**

<i>BELLAVISTA</i>	ALMINA BSJ-04
<i>DURAVIT</i>	D-CODE
<i>GALA</i>	REGIA BSJ-04
<i>GALA</i>	SMART BSJ-04
<i>JACOB DELAFON</i>	REPLAY
<i>LAUFEN</i>	PRO - S BSJ-04
<i>ROCA</i>	DAMA SENSO BSJ-04
<i>ROCA</i>	DAMA SENSO-N BSJ-04



**MODELO ANTIGUA / JAZZ**

<i>BELLAVISTA</i>	LARA <i>BSJ-04</i>
<i>CIFIAL</i>	STYLE PORTOBELLO <i>BSJ-04</i>
<i>GALA</i>	JAZZ <i>BSJ-04</i>
<i>GALA</i>	METROPOL <i>BSJ-04</i>
<i>GALA</i>	LOA
<i>JACOB DELAFON</i>	ALTAIR <i>BSJ-04</i>
<i>LAUFEN</i>	PRO NORDIC <i>BSJ-04</i>
<i>NOKEN</i>	NIZA <i>BSJ-04</i>
<i>SANITANA</i>	ANTIGUA <i>BSJ-04</i>
<i>SANITANA</i>	KAPA <i>BSJ-04</i>
<i>UNISAN</i>	AITANA <i>BSJ-04</i>

**MODELO NAUTIC**

<i>GALA</i>	MARINA ( Fijación Bisagras Horizontal )
-------------	---

**MODELO LISBOA**

<i>CIFIAL</i>	EDEN
<i>GALA</i>	TOP <i>BSJ-04</i>
<i>IDEAL STANDARD</i>	CALLA <i>BSJ-04</i>
<i>IDEAL STANDARD</i>	TESI <i>BSJ-04</i>
<i>PORSAN</i>	NOA
<i>POZZI GINORI</i>	500 <i>BSJ-04</i>
<i>ROCA</i>	THE GAP ( Cerámica : 65 cms. ) <i>BSJ-04</i>
<i>ROCA</i>	GIRALDA <i>BSJ-04</i>
<i>ROCA</i>	VICTORIA PLUS

**MODELO VALENCIA**

<i>IDEAL STANDARD</i>	ELISSE
<i>SANGRA</i>	EUROPA
<i>VALADARES</i>	OPUS

**MODELO EGG**

<i>ALTHEA</i>	HOLA
<i>ALTHEA</i>	SKY
<i>BELLAVISTA</i>	AMADEUS
<i>BELLAVISTA</i>	CAPRI
<i>GALA</i>	CHILE
<i>GALA</i>	FLORIDA
<i>JACOB DELAFON</i>	PRESQUIL <i>BSJ-04</i>
<i>NOKEN</i>	URBAN <i>BSJ-04</i>
<i>ROCA</i>	PENINSULAR
<i>VALADARES</i>	EGG <i>BSJ-04</i>
<i>VILLEROY &amp; BOCH</i>	TUBE <i>BSJ-04</i>

**MODELO MÓNACO**

<i>CATALANO</i>	CANOVA
<i>CERSANIT</i>	ARTECO <i>BSJ-04</i>
<i>IDEAL STANDARD</i>	CONNECT <i>BSJ-04</i>
<i>JACOB DELAFON</i>	FREELANCE <i>BSJ-04</i>
<i>SANINDUSA</i>	AVEIRO
<i>SANITANA</i>	BENISSA
<i>SANGRA</i>	MÓNACO <i>BSJ-04</i>
<i>UNISAN</i>	BENISSA
<i>VALADARES</i>	OCEANUS <i>BSJ-04</i>

**MODELO DUBLÍN**

<i>BELLAVISTA</i>	NEXO <i>BSJ-06</i>
<i>BELLAVISTA</i>	STYLO
<i>FOSSIL NATURA</i>	BALI <i>BSJ-06</i>
<i>GALA</i>	BACARA <i>BSJ-06</i>
<i>GALA</i>	EMMA <i>BSJ-06</i>
<i>GALA</i>	MARINA ( Fij. Bis. Hztall ) <i>BSJ-06</i>
<i>JACOB DELAFON</i>	ALTAIR <i>BSJ-06</i>
<i>JACOB DELAFON</i>	ODEON <i>BSJ-06</i>
<i>JACOB DELAFON</i>	OLA <i>BSJ-06</i>
<i>NOKEN</i>	ARQUITECT <i>BSJ-06</i>
<i>NOKEN</i>	NK COMPACT <i>BSJ-06</i>
<i>NOKEN</i>	NK ONE <i>BSJ-06</i>
<i>NOKEN</i>	TEBAS 1 <i>BSJ-06</i>
<i>PORSAN</i>	EUROPA <i>BSJ-06</i>
<i>PORSAN</i>	EUROPA SUSPENDIDO <i>BSJ-06</i>
<i>PORSAN</i>	ROMA <i>BSJ-06</i>
<i>ROCA</i>	ATLANTA <i>BSJ-06</i>
<i>ROCA</i>	CIVIC
<i>ROCA</i>	HAPPENING <i>BSJ-06</i>
<i>ROCA</i>	MERIDIAN <i>BSJ-06</i>
<i>ROCA</i>	MERIDIAN - N <i>BSJ-06</i>
<i>ROCA</i>	MERIDIAN - N COMPACTO <i>BSJ-06</i>
<i>SANGRA</i>	ALFA <i>BSJ-06</i>
<i>SANGRA</i>	BAHIA
<i>SANGRA</i>	DOMO
<i>SANGRA</i>	PROA <i>BSJ-06</i>
<i>SANGRA</i>	ROMA <i>BSJ-06</i>
<i>SANGRA</i>	SIENA
<i>SANGRA</i>	STELLA <i>BSJ-06</i>
<i>SANITANA</i>	STYLO <i>BSJ-06</i>
<i>SANINDUSA</i>	URBY <i>BSJ-06</i>
<i>SANINDUSA</i>	CETUS BASIC <i>BSJ-06</i>
<i>SANITANA</i>	VINTAGE <i>BSJ-06</i>
<i>UNISAN</i>	ALFA PLUS <i>BSJ-06</i>
<i>UNISAN</i>	PROGET CONFORT <i>BSJ-06</i>
<i>VALADARES</i>	ESTORIL <i>BSJ-06</i>
<i>VALADARES</i>	IMAGE

**Nota:** para otros modelos que no aparezcan en la tabla de adaptabilidad consultar con todos los modelos de sanitarios compactos deberán instalarse con la Bisagra Taco Expansión *BSJ-04*



## MODELO ESTAMBUL

JACOB DELAFON	ATILA
JACOB DELAFON	BRIVE
JACOB DELAFON	MIDEO
JACOB DELAFON	VENUS <small>BSJ-06</small>
NOKEN	CITY
NOKEN	METRIC <small>BSJ-06</small>
PORSAN	CLASICA
PORSAN	VENECIA
ROCA	LUCERNA
ROCA	VICTORIA
ROCA	POLO
ROCA	ZOOM
SANGRA	BOREAL <small>BSJ-06</small>
SANGRA	VENECIA
SANGRA	GRANADA "NUEVO"
SANGRA	SUSPENDIDO
SANITANA	ALGARVE
SANITANA	MUNICH
SANITANA	SELLES
SANITANA	SULLY
SANITANA	SUSPENSO
UNISAN	CETUS <small>BSJ-06</small>
VALADARES	EUROPA SUSPENDIDO

## MODELO MÁLAGA

VALADARES	TAGUS <small>BSJ-12</small>
ODYSÉE	OPUS SUSPENDIDO <small>BSJ-12</small>

## MODELO HOSPITALITY

ROCA	VICTORIA
ADAPTABILIDAD	UNIVERSAL

## MODELO GERMANY

BEMIS	500 - AR <small>BSJ-04</small>
DURAVIT	BLITZ
DURAVIT	CASCADE
DURAVIT	COLOMBA
DURAVIT	DURAPLUS
DURAVIT	KATJA
DURAVIT	PASCHA
IDEAL STANDARD	CORVETTE <small>BSJ-04</small>
IDEAL STANDARD	ECO GEMMA <small>BSJ-04</small>
IDEAL STANDARD	EUROVIT
IDEAL STANDARD	INGA <small>BSJ-04</small>
IDEAL STANDARD	LAGUNA <small>BSJ-04</small>
IDEAL STANDARD	MONOTRAP <small>BSJ-04</small>
JACOB DELAFON	ANTARES <small>BSJ-04</small>
VILLEROY & BOCH	OMNIA PRO <small>BSJ-04</small>
VILLEROY & BOCH	TAIGA <small>BSJ-04</small>
VILLEROY & BOCH	TAIMED <small>BSJ-04</small>

## MODELO BRASIL

BELLAVISTA	NEXO <small>BSJ-04</small>
BELLAVISTA	STYLO
FOSSIL NATURA	BALI <small>BSJ-04</small>
GALA	BACARA <small>BSJ-04</small>
GALA	EMMA <small>BSJ-04</small>
GALA	MARINA ( Fijación Bisagras Horizontal ) <small>BSJ-04</small>
IDEAL STANDARD	TONIC <small>BSJ-04</small>
JACOB DELAFON	ALTAIR <small>BSJ-04</small>
JACOB DELAFON	ODEON <small>BSJ-04</small>
JACOB DELAFON	OLA <small>BSJ-04</small>
PORSAN	EUROPA <small>BSJ-04</small>
PORSAN	EUROPA SUSPENDIDO <small>BSJ-04</small>
PORSAN	ROMA <small>BSJ-04</small>
ROCA	ATLANTA <small>BSJ-04</small>
ROCA	CIVIC
ROCA	HAPPENING <small>BSJ-04</small>
ROCA	MERIDIAN <small>BSJ-04</small>
ROCA	MERIDIAN - N <small>BSJ-04</small>
ROCA	MERIDIAN - N COMPACTO <small>BSJ-04</small>
SANGRA	ALFA
SANGRA	BAHIA
SANGRA	DOMO
SANGRA	PROA <small>BSJ-04</small>
SANGRA	ROMA <small>BSJ-04</small>
SANGRA	SIENA
SANGRA	STELLA
SANITANA	STYLO <small>BSJ-04</small>
SANINDUSA	URBY <small>BSJ-04</small>
SANINDUSA	CETUS BASIC <small>BSJ-04</small>
SANITANA	VINTAGE <small>BSJ-04</small>
UNISAN	ALFA PLUS
UNISAN	PROGET CONFORT
VALADARES	ESTORIL <small>BSJ-04</small>
VALADARES	IMAGE

## MODELO ROMA

CATALANO	VERSO COMFORT <small>BSJ-04</small>
IDEAL STANDARD	TONIC <small>BSJ-04</small>
SANINDUSA	NEWDAY <small>BSJ-04</small>

## MODELO ANKARA

GALA	ELIA
GALA	NILA
ADAPTABILIDAD	UNIVERSAL

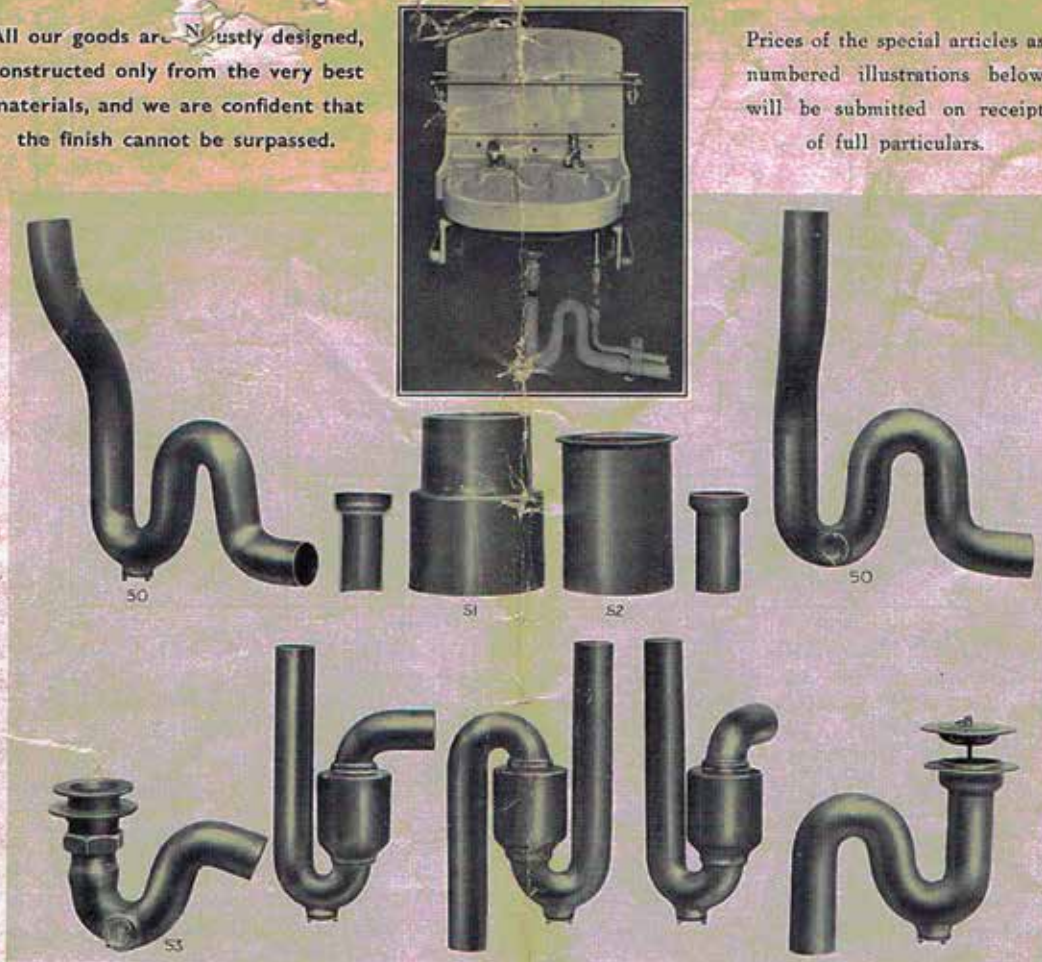
## MODELO YUE: 1 y 3

ADAPTABILIDAD	UNIVERSAL
---------------	-----------

**SOLFLESS**  
Nota: para otros modelos que no aparezcan en la tabla de adaptabilidad consultar con Todos los modelos de sanitarios compactos deberán instalarse con la Bisagra Tacco Expansión BSJ-04

All our goods are <sup>N</sup>ewly designed, constructed only from the very best materials, and we are confident that the finish cannot be surpassed.

Prices of the special articles as numbered illustrations below will be submitted on receipt of full particulars.



**ILLUSTRATION No. 50**—Represents M<sup>C</sup>ALPINE'S Standard Drawn-Lead "Offset" Trap all in one piece, thus enabling the Trap to be fitted close against the wall as shown on centre illustration.

**ILLUSTRATION No. 51**—Represents a 3½ inch or 4 inch soil pipe of any length up to 3 feet, expanded to 5 inch diameter to fit outlets of W.C.'s. This arrangement is all in one piece and does not comprise two pieces burnt together as heretofore. The expansion is done by our special process ensuring that the thickness of the lead is practically the same throughout.

**ILLUSTRATION No. 52**—Represents a pipe with a flange which is mechanically constructed so that the result is a very neat and strong job.

**ILLUSTRATION No. 53**—Represents a Drawn-Lead Bath Trap with c/s at side and fitted with brass coupling and waste as per specification issued by The International Bath Association. If so desired, we can provide the Lead Trap fitted with brass coupling only.

Telegrams: "OFFSET (Phone) GLASGOW"

Telephone: No. 68 GOVAN

**M<sup>C</sup>ALPINE & CO. LTD.,**

Manufacturers of Hydraulic-Drawn  
Lead Traps, Bends, Offsets, &c.

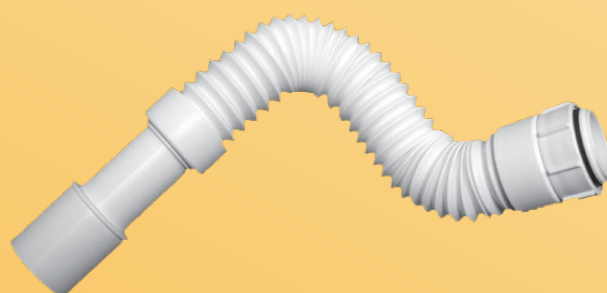
THISTLE WORKS, DUNSMUIR STREET, GOVAN, GLASGOW, S.W.1

London Office: 39 CHEAPSIDE, E.C.2

Telephone No.: CITY 3085



# Sifones / Válvulas / Desagües



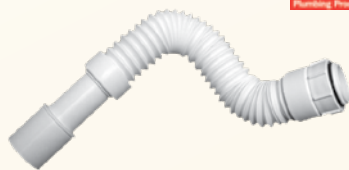
### MOD. PANTHER Nuevo Modelo



Sifón acodado extensible/comprimible de 300mm a 760mm con tuerca plástico.  
Acabado: Blanco / Encolable

Ref.	Medida	U/caj.	€/U
260240	1" ¼ – 32/40	10	3,94
260241	1" ½ – 32/40	10	3,94

### MOD. ZOOM



Sifón extensible/comprimible de 300mm a 760mm con tuerca plástico.  
Acabado: Blanco / Encolable

Ref.	Medida	U/caj.	€/U
260242	1" ¼ – 32/40	10	2,45
260243	1" ½ – 32/40	10	2,45

### MOD. LAM



Sifón extensible/comprimible de 300mm a 760mm con tuerca plástico.  
Acabado: Blanco / Encolable

Ref.	Medida	U/caj.	€/U
260246	1" ¼ – 32/40	10	2,40
260247	1" ½ – 32/40	10	2,40

### MOD. MIXTO



Sifón extensible/comprimible de 300mm a 760mm con tuerca y adaptador plástico.  
Acabado: Blanco / Encolable

Ref.	Medida	U/caj.	€/U
260248 MC A	1" ¼ – 32/40	10	2,80
260248 B	1" ¼ – 32/40	10	2,85

### MOD. ZAR



Sifón extensible/comprimible de 300mm a 760mm con junta cónica tuerca plástico.  
Acabado: Blanco / Encolable

Ref.	Medida	U/caj.	€/U
260244	1" ¼ – 32/40	10	2,43
260245	1" ½ – 32/40	10	2,43

### MOD. STARFLESS



Sifón extensible/comprimible de 300mm a 760mm con rosca metálica.  
Acabado: Blanco / Encolable

Ref.	Medida	U/caj.	€/U
260249	1" ¼ – 32/40	10	2,70
260250	1" ½ – 32/40	10	2,70

### MOD. GEO



Sifón extensible/comprimible de 280mm a 680mm con terminal pegar - pegar.  
Acabado: Blanco / Encolable

Ref.	Medida	U/caj.	€/U
260253 A	32/32	10	2,50
260254 A	40/40	10	2,50
260258 B	32/40-32/40	10	2,54

### MOD. SNAKE



Sifón extensible máxima flexibilidad de 390mm a 940mm con tuerca y terminal en PVC. Acabado: Blanco / Encolable

Ref.	Medida	U/caj.	€/U
260255	1" ¼ – 32	1	13,55
260256	1" ½ – 40	1	13,55

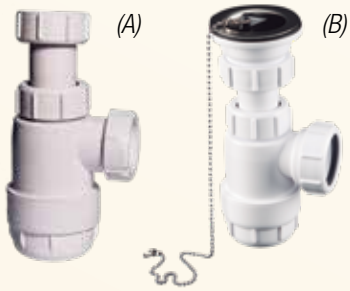
### MOD. DOVER



Sifón extensible/comprimible de 300mm a 740mm con tuerca y florón.  
Acabado: Cromo

Ref.	Medida	U/caj.	€/U
260251	1" ¼ – 32/40	10	5,55
260252	1" ½ – 32/40	10	5,55

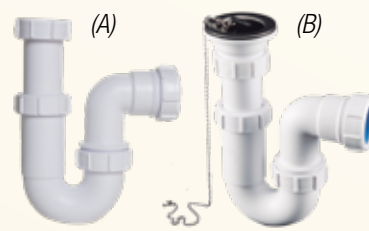
## MOD. OBI



A Sifón botella extensible. Salida Horizontal  
B Con válvula, tapón y cadenilla.

Ref.	Medida	U/caj.	€/U
260260	A 1" ¼ – 32mm	10	2,85
260261	A 1" ½ – 40mm	10	2,90
260262	B 1" ¼ x 70mm	10	5,25
260263	B 1" ½ x 70mm	10	5,29

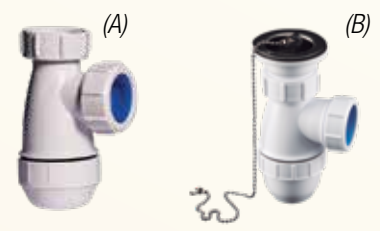
## MOD. INDO



A Sifón botella curvo. Salida Horizontal  
B Con válvula, tapón y cadenilla.

Ref.	Medida	U/caj.	€/U
260264	A 1" ¼ – 32mm	10	4,73
260265	A 1" ½ – 40mm	10	4,79
260266	B 1" ¼ x 70mm	10	7,25
260267	B 1" ½ x 70mm	10	7,29

## MOD. LOA



A Sifón botella corto. Salida Horizontal  
B Con válvula, tapón y cadenilla.

Ref.	Medida	U/caj.	€/U
260270	A 1" ¼ – 32mm	10	2,58
260271	A 1" ½ – 40mm	10	2,63
260272	B 1" ¼ x 70mm	10	5,09
260273	B 1" ½ x 70mm	10	5,14

## MOD. OBI



Sifón botella extensible. Salida horizontal con válvula aireación.

Ref.	Medida	U/caj.	€/U
260276	1" ¼ – 32mm	1	7,83
260277	1" ½ – 40mm	1	7,92

## MOD. INDO



Sifón curvo. Salida horizontal con válvula aireación.

Ref.	Medida	U/caj.	€/U
260278	1" ¼ – 32mm	1	7,69
260279	1" ½ – 40mm	1	7,74

## MOD. ETNA



Sifón vertical lavabo - bidé sin válvula.

Ref.	Medida	U/caj.	€/U
260274	1" ¼ – 32mm	1	5,36
260275	1" ½ – 40mm	1	5,42

## MOD. RIN



Sifón en línea curvo.

Ref.	Medida	U/caj.	€/U
260268	1" ¼ – 32mm	1	7,53
260269	1" ½ – 40mm	1	7,58

## MOD. CENTAURO



Sifón en línea con registro.

Ref.	Medida	U/caj.	€/U
260319	1" ½ – 40mm	1	7,68

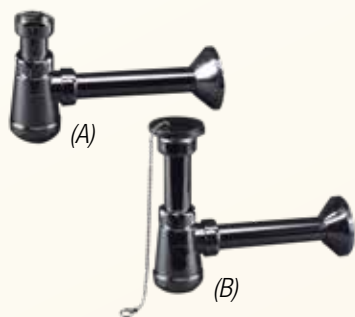
## MOD. SAMOA



Adaptador extensible, rebosadero circular cromado. (Especial lavabos de resina).

Ref.	Medida	U/caj.	€/U
260295	32mm	1	4,48

### MOD. KROM



A Sifón botella extensible. Salida horizontal con tubo extensión y florón.  
 B Con válvula, tapón y cadenilla.  
 Acabado: Cromo - ABS

Ref.	Medida	U/caj.	€/U
260280	A 1" ¼ - 32mm	1	13,16
260281	B 1" ¼ x 70mm	1	16,24

### MOD. DURBAN



Sifón botella extensible. Salida horizontal con tubo extensión y florón.  
 Acabado: Cromo - Metálico

Ref.	Medida	U/caj.	€/U
260300	1" ¼ - 32mm	1	13,40

### MOD. SENA



Sifón curvo extensible. Salida horizontal con tubo extensión y florón.  
 Acabado: Cromo - Metálico.

Ref.	Medida	U/caj.	€/U
260302	1" ¼ - 32mm	1	19,94

### MOD. LOIRA



Sifón tubular extensible. Salida horizontal con tubo extensión y florón.  
 Acabado: Cromo - Metálico.

Ref.	Medida	U/caj.	€/U
260301	1" ¼ - 32mm	1	17,47

### MOD. LOIRA

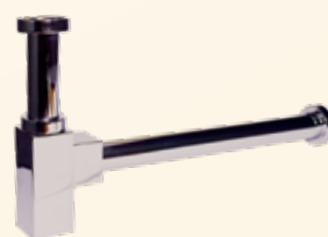
Nuevo Modelo



Sifón tubular extensible. Salida horizontal con tubo extensión y florón.  
 Acabado: Negro Mate - Metálico.

Ref.	Medida	U/caj.	€/U
260303	1" ¼ - 32mm	1	32,22

### MOD. TOK



Sifón cuadrado extensible. Salida horizontal con tubo extensión y florón.  
 Acabado: Cromo - Metálico.

Ref.	Medida	U/caj.	€/U
260310	1" ¼ - 32mm	1	46,49

### MOD. BALI



Válvula automática click-clack metálica para todo tipo de lavabo y bidé.

Ref.	Medida	U/caj.	€/U
260296	CR. 1" ¼ - 32mm	5	13,57
260314	BL. 1" ¼ - 32mm	5	18,98
260315	NG. 1" ¼ - 32mm	5	18,98

### MOD. BELICE



Válvula automática botón click-clack metálica para todo tipo de lavabo y bidé.

Ref.	Medida	U/caj.	€/U
260297	1" ¼ - 32mm	5	14,18

### MOD. GOTAN

Nuevo Modelo



Válvula automática click-clack con base de PVC y muelle interno de acero para lavabo y bidé.

Ref.	Medida	U/caj.	€/U
260299	1" ¼ - 32mm	1	8,92



### MOD. CORFU



Válvula desagüe lavabo-bidé, con tapón y cadenilla para roscar a sifón botella.

Ref.	Medida	U/caj.	€/U
260290	1" ¼ x 70mm	10	2,49
260291	1" ½ x 70mm	10	2,49

### MOD. SYDNEY



Válvula desagüe lavabo-bidé, con tapón y cadenilla para roscar a tubo o sifón botella.

Ref.	Medida	U/caj.	€/U
260292	1" ¼ x 70mm	10	4,64
260293	1" ½ x 70mm	10	4,64

### MOD. ORMUZ



Válvula cromada desagüe lavabo-bidé, con tapón y cadenilla, para roscar a sifón botella.

Ref.	Medida	U/caj.	€/U
260294	1" ¼ x 70mm	5	4,21

### MOD. ARAL



Válvula Extraplana. Salida horizontal con tapón y cadenilla.

Ref.	Medida	U/caj.	€/U
260320	1" ¼ x 70mm	1	4,54

### MOD. HANOI

Nuevo Modelo

lanzamiento junio 2019



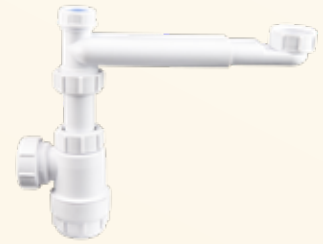
Conector ahorro espacio extra/plano. extensible 125 / 285mm. Con toma para rebosadero.

Ref.	Medida	U/caj.	€/U
260288	1" ¼ - 32mm	1	8,47

### MOD. KIT HANOI

Nuevo Modelo

lanzamiento junio 2019



Conector ahorro espacio extra/plano. extensible 125 / 285mm. Con toma para rebosadero y sifón botella con reductor 40/32mm.

Ref.	Medida	U/caj.	€/U
260289	1" ¼ - 32mm/40mm	1	12,90

### MOD. MINCH



Turbo curvo ahorro espacio.

Ref.	Medida	U/caj.	€/U
260321	1" ¼ - 32mm	10	3,52
260322	1" ½ - 40mm	10	3,78

### MOD. LEWIS



Conector tubo extra-plano ahorro espacio.

Ref.	Medida	U/caj.	€/U
260318	1" ¼ - 32mm	10	3,91
260323	1" ½ - 40mm	10	3,95

### MOD. SIMS



Tubo curvo extra-plano ahorro espacio.

Ref.	Medida	U/caj.	€/U
260324	1" ¼ - 70mm	5	4,38

## Sifones Secos - Sin agua



- El modelo Everton se instala en posición horizontal.
- El modelo MacValve se puede instalar en posición horizontal o vertical.
- La membrana se abre bajo presión de agua permitiendo que la descarga fluya libremente y luego se cierra formando un sello para evitar el mal olor, así como la salida de gases corrosivos, (metano) los cuales provocan la oxidación de las griferías.
- Puede instalarse en instalaciones haciendo la misma función que una válvula anti-retorno, evitando el paso de insectos.
- Este sistema nunca puede secarse por evaporación o falta de uso de la instalación, ya que la membrana permanece en todo momento cerrada.

**Nota: NO esta recomendada su instalación en Bañeras ó Platos de Ducha a no ser que se tenga acceso para su mantenimiento.**



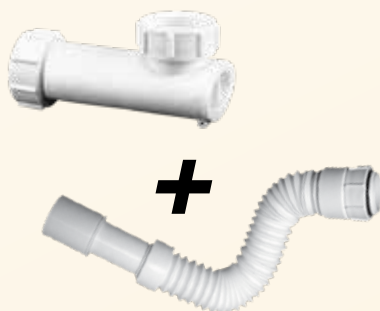
### MOD. EVERTON Nuevo Modelo



Sifón seco extra/plano. Instalación especial en muebles de baño.

Ref.	Medida	U/caj.	€/U
260325	1" ¼ – 32mm	1	18,90
260326	1" ¼ – 40mm	1	18,90
260329	Recambio Membrana	1	9,12

### MOD. KIT EVERTON Nuevo Modelo



Sifón seco extra/plano con conector extensible. Instalación especial en muebles de baño.

Ref.	Medida	U/caj.	€/U
260327	1"1/2-32/40mm	1	21,14



### MOD. MACVALVE



Sifón seco instalación: Compresión tubo - tubo.

Ref.	Medida	U/caj.	€/U
260305	32-32mm	1	29,42
260306	40-40mm	1	29,42

### MOD. MACVALVE



Sifón seco instalación: Tuerca fija - tuerca loca.

Ref.	Medida	U/caj.	€/U
260307	1" ¼ – 32mm	1	29,42
260308	1" ½ – 40mm	1	29,42

### MOD. MACVALVE



Sifón seco con adaptador ahorro espacio para su instalación tuerca fija - tuerca loca.

Ref.	Medida	U/caj.	€/U
260311	1" ¼ – 32mm	1	31,95
260312	1" ½ – 40mm	1	31,95

## MOD. MARIBOR



Referencia	Medida	Ud / caja	€ / ud.
------------	--------	-----------	---------

*Sifón Botella Extensible para urinario*

<b>260285</b>	1" ½ – 40 mm	1	9,14
---------------	--------------	---	------

## MOD. KOPER



Referencia	Medida	Ud / caja	€ / ud.
------------	--------	-----------	---------

*Sifón para empotrar urinario – Salida Horizontal*

<b>260286</b>	Ø 50	1	15,91
---------------	------	---	-------

## MOD. BAUER

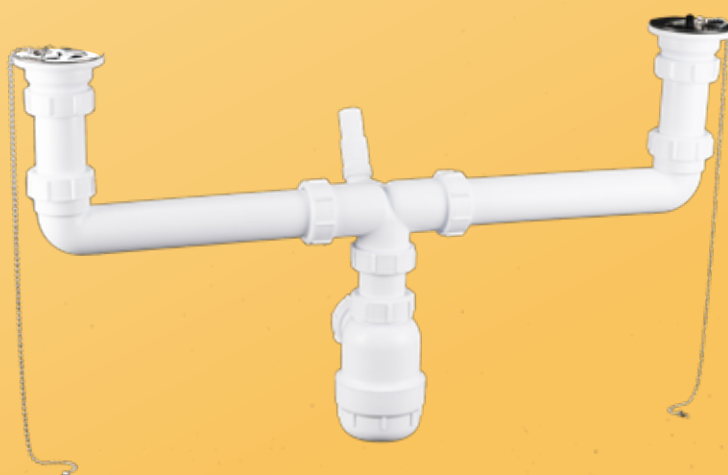


Referencia	Medida	Ud / caja	€ / ud.
------------	--------	-----------	---------

*Sifón para empotrar urinario – Salida Vertical*

<b>260287</b>	Ø 50	1	16,60
---------------	------	---	-------

# Fregaderos



**MOD. ELEPHANT**

Sifón extensible fregadero con válvula cesta acero inoxidable.

Ref.	Medida	U/caj.	€/U
501010	1" ½x113mm	1	26,74

**MOD. ELEPHANT**

Sifón extensible fregadero con válvula cesta acero inoxidable y rebosadero rectangular.

Ref.	Medida	U/caj.	€/U
501020	1" ½x113mm	1	29,09

**MOD. ELEPHANT**

Sifón extensible fregadero con válvula cesta acero inoxidable y rebosadero circular.

Ref.	Medida	U/caj.	€/U
501030	1" ½x113mm	1	28,32

**MOD. GOLIAT**

Sifón doble fregadero extraplano con válvula cesta acero inoxidable.

Ref.	Medida	U/caj.	€/U
502010	1" ½x113mm	1	27,78

**MOD. GOLIAT**

Sifón doble fregadero extraplano con válvula cesta acero inoxidable y rebosadero rectangular.

Ref.	Medida	U/caj.	€/U
502020	1" ½x113mm	1	30,57

**MOD. GOLIAT**

Sifón doble fregadero extraplano con válvula cesta acero inoxidable y rebosadero circular.

Ref.	Medida	U/caj.	€/U
502030	1" ½x113mm	1	29,21

**MOD. OBAN**

Sifón doble lateral fregadero. Válvula cesta acero inoxidable con toma electrodomésticos.

Ref.	Medida	U/caj.	€/U
503010	1" ½x113mm	1	17,08

**MOD. OBAN**

Sifón doble lateral fregadero. Válvula cesta acero inoxidable y rebosadero rectangular con toma electrodomésticos.

Ref.	Medida	U/caj.	€/U
503020	1" ½x113mm	1	20,17

**MOD. OBAN**

Sifón doble lateral fregadero. Válvula cesta acero inoxidable y rebosadero circular con toma electrodomésticos.

Ref.	Medida	U/caj.	€/U
503030	1" ½x113mm	1	19,73

**MOD. NESSI**

Sifón doble fregadero. Válvula cesta acero inoxidable y toma electrodomésticos.

Ref.	Medida	U/caj.	€/U
504010	1" ½x113mm	1	24,82

**MOD. NESSI**

Sifón doble fregadero. Válvula cesta acero inoxidable con rebosadero rectangular y toma electrodomésticos.

Ref.	Medida	U/caj.	€/U
504020	1" ½x113mm	1	26,49

**MOD. NESSI**

Sifón doble fregadero. Válvula cesta acero inoxidable con rebosadero circular y toma electrodomésticos

Ref.	Medida	U/caj.	€/U
504030	1" ½x113mm	1	25,80

**MOD. NESSI**

Sifón doble fregadero con válvula tapón, cadenilla y toma electrodomésticos.

Ref.	Medida	U/caj.	€/U
504040	1" ½ x 85mm	1	14,43

**MOD. NESSI**

Sifón doble fregadero con válvula tapón, cadenilla, rebosadero rectangular y toma electrodomésticos.

Ref.	Medida	U/caj.	€/U
504050	1" ½ x 85mm	1	17,20

**MOD. NESSI**

Sifón doble fregadero con válvula tapón, cadenilla, rebosadero circular y toma electrodomésticos.

Ref.	Medida	U/caj.	€/U
504060	1" ½ x 85mm	1	15,57

**MOD. NESSI**

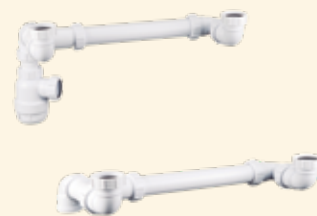
Sifón doble fregadero con válvula tapón, cadenilla y toma electrodomésticos.

Ref.	Medida	U/caj.	€/U
504070	1" ¼ x 70mm	1	13,44

**Colector doble**

Colector central doble.

Ref.	Medida	U/caj.	€/U
504080	1" ½ sin sifón	1	11,64
504090	1" ½ con sifón	1	13,77

**Colector ahorro espacio**

Colector lateral doble extraplano ahorro espacio.

Ref.	Medida	U/caj.	€/U
502070	1" ½ sin sifón	1	9,96
502080	1" ½ con sifón	1	11,15





Sifón botella fregadero Mod. Elephant con sifón extensible Mod. Snake.

Ref.	Medida	U/caj.	€/U
505010	1" ½	1	19,92



Sifón botella extensible fregadero. Salida horizontal.

Ref.	Medida	U/caj.	€/U
505020	1" ½	1	2,98



Sifón botella extensible fregadero. Salida horizontal con toma electrodomésticos.

Ref.	Medida	U/caj.	€/U
505030	1" ½ 1 toma	1	5,16
505032	1" ½ 2 tomas	1	5,44



Tapón cestilla acero inoxidable para válvula fregadero.

Ref.	Medida	U/caj.	€/U
505019	113mm	1	4,52



Tapón cestilla esparrago acero inoxidable para válvula fregadero.

Ref.	Medida	U/caj.	€/U
505120	113mm	1	4,47



Tapón cestilla blanco para válvula fregadero.

Ref.	Medida	U/caj.	€/U
505121	113mm	1	2,76



Tapón cestilla color Tierra Francia para válvula fregadero.

Ref.	Medida	U/caj.	€/U
505125	113mm	1	2,78



Tapón cestilla esparrago acero inoxidable para válvula fregadero.

Ref.	Medida	U/caj.	€/U
505122	85mm	1	4,53



Tapón cestilla esparrago acero inoxidable para válvula fregadero.

Ref.	Medida	U/caj.	€/U
505123	70mm	1	4,38



Válvula fregadero. Tapón cestilla acero inoxidable.

Ref.	Medida	U/caj.	€/U
505040	1" ½x113mm	1	9,15



Válvula fregadero. Tapón cestilla acero inoxidable con rebosadero rectangular.

Ref.	Medida	U/caj.	€/U
505050	1" ½x113mm	1	11,43



Válvula fregadero. Tapón cestilla acero inoxidable con rebosadero circular.

Ref.	Medida	U/caj.	€/U
505060	1" ½x113mm	1	10,85



Válvula fregadero. Tapón cestilla acero inoxidable con rebosadero rectangular + rebosadero circular.

Ref.	Medida	U/caj.	€/U
505051	1" ½x113mm	1	12,48



Válvula fregadero de cable con tapón cestilla acero inoxidable.

Ref.	Medida	U/caj.	€/U
505043	1" ½x113mm	1	25,54



Válvula fregadero de cable. Tapón cestilla acero inoxidable con rebosadero rectangular.

Ref.	Medida	U/caj.	€/U
505053	1" ½x113mm	1	29,12



Válvula fregadero de cable. Tapón cestilla acero inoxidable con rebosadero circular.

Ref.	Medida	U/caj.	€/U
505063	1" ½x113mm	1	27,30



Válvula fregadero con tapón cestilla.

Ref.	Medida	U/caj.	€/U
505041 <sup>TF</sup>	1" ½x115mm	1	7,80
505042 <sup>BL</sup>	1" ½x115mm	1	7,78



Válvula fregadero. Tapón cestilla con rebosadero circular.

Ref.	Medida	U/caj.	€/U
505061 <sup>TF</sup>	1" ½x115mm	1	9,48
505062 <sup>BL</sup>	1" ½x115mm	1	9,45



Válvula fregadero acodada ahorro espacio.  
Tapón cestilla acero inoxidable.

Ref.	Medida	U/caj.	€/U
505045	1" ½x113mm	1	10,92



Válvula fregadero acodada ahorro espacio.  
Tapón cestilla acero inoxidable. Rebosadero rectangular.

Ref.	Medida	U/caj.	€/U
505055	1" ½x113mm	1	13,50



Válvula fregadero acodada ahorro espacio.  
Tapón cestilla acero inoxidable. Rebosadero circular.

Ref.	Medida	U/caj.	€/U
505065	1" ½x113mm	1	12,62



Válvula fregadero acodada ahorro espacio de cable. Tapón cestilla acero inoxidable.

Ref.	Medida	U/caj.	€/U
505047	1" ½x113mm	1	29,96



Válvula fregadero acodada ahorro espacio de cable. Tapón cestilla acero inoxidable. Rebosadero rectangular.

Ref.	Medida	U/caj.	€/U
505057	1" ½x113mm	1	34,12



Válvula fregadero acodada ahorro espacio de cable. Tapón cestilla acero inoxidable. Rebosadero circular.

Ref.	Medida	U/caj.	€/U
505067	1" ½x113mm	1	33,37



Válvula fregadero cestilla acero inoxidable.

Ref.	Medida	U/caj.	€/U
505075	1" ½ x 85mm	1	12,17



Válvula fregadero. Tapón cestilla acero inoxidable con rebosadero rectangular.

Ref.	Medida	U/caj.	€/U
505085	1" ½ x 85mm	1	14,70



Válvula fregadero. Tapón cestilla acero inoxidable con rebosadero circular.

Ref.	Medida	U/caj.	€/U
505095	1" ½ x 85mm	1	13,92



Válvula fregadero. Tapón cestilla acero inoxidable.

Ref.	Medida	U/caj.	€/U
505077	1" ½ x 70mm	1	8,85



Válvula fregadero. Tapón cestilla acero inoxidable con rebosadero rectangular.

Ref.	Medida	U/caj.	€/U
505087	1" ½ x 70mm	1	12,16



Válvula fregadero. Tapón cestilla acero inoxidable con rebosadero circular.

Ref.	Medida	U/caj.	€/U
505097	1" ½ x 70mm	1	10,68



Válvula fregadero con tapón y cadenilla.

Ref.	Medida	U/caj.	€/U
505070	1" ½ x 85mm	1	2,79



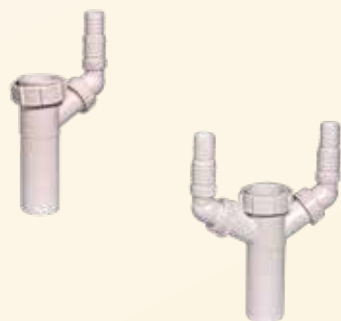
Válvula fregadero con tapón, cadenilla y rebosadero rectangular.

Ref.	Medida	U/caj.	€/U
505080	1" ½ x 85mm	1	5,62



Válvula fregadero con tapón, cadenilla y rebosadero circular

Ref.	Medida	U/caj.	€/U
505090	1" ½ x 85mm	1	4,16



Racor con toma de electrodomésticos para tubos lisos.

Ref.	Medida	U/caj.	€/U
505100	1" ½ 1 toma	5	2,46
505105	1" ½ 2 tomas	5	2,82



Rebosadero rectangular para fregadero.

Ref.	Medida	U/caj.	€/U
505144	Recto	5	2,10
505145	Semicircular	5	2,10
505146	Recto Cadenilla	5	1,73



Rebosadero circular para fregadero.

Ref.	Medida	U/caj.	€/U
505147	Circular	5	1,98
505151	Circular-Cadenilla	5	1,57



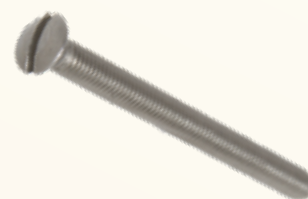
Rosca - tubo

Ref.	Medida	U/caj.	€/U
505265	32mm	10	0,22
505266	40mm	10	0,24
505267	50mm	10	0,26



Tornillo esparrago para fregadero.

Ref.	Medida	U/caj.	€/U
505142	70mm	10	2,50



Tornillo para lavabo - bidé.

Ref.	Medida	U/caj.	€/U
505148	40mm	10	0,40
505149	50mm	10	0,41
505150	75mm	10	0,42



Plafón embellecedor para tubos. Blanco.

Ref.	Medida	U/caj.	€/U
505138	32mm	10	0,29
505139	40mm	10	0,29



Junta plana con cuello. Mod. Top.

Ref.	Medida	U/caj.	€/U
505128	1" ¼	25	0,27
505129	1" ½	25	0,28



Junta cónica de goma. Mod. Royal

Ref.	Medida	U/caj.	€/U
505130	1" ¼	25	0,33
505131	1" ½	25	0,34



Junta plana espuma.

Ref.	Medida	U/caj.	€/U
505132	70mm	25	0,14
505133	85mm	25	0,28
505134	113mm	25	0,35



Junta goma plana.

Ref.	Medida	U/caj.	€/U
505228	32mm	25	0,28
505229	40mm	25	0,28
505230	50mm	25	0,33
505235	70mm	25	0,50
505236	85mm	25	0,61
505237	113mm	25	0,77



Junta goma para racor tubo.

Ref.	Medida	U/caj.	€/U
505238	32mm	25	0,22
505239	40mm	25	0,23
505240	50mm	25	0,24



*Adaptador. Reductor Macho 1" ¼ - Hembra 1" ½.*

Ref.	Medida	U/caj.	€/U
<b>505140</b>	1" ¼ - 1" ½	10	0,40



*Adaptador. Reductor Macho 1" ½ - Hembra 1" ¼.*

Ref.	Medida	U/caj.	€/U
<b>505141</b>	1" ½ - 1" ¼	10	0,41



*Adaptador -Reductor Macho 1" ½ - Hembra 1" ¼. Altura reducida.*

Ref.	Medida	U/caj.	€/U
<b>505152</b>	1" ½ - 1" ¼	10	0,62



*Enlace unión tubo - tubo.*

Ref.	Medida	U/caj.	€/U
<b>505270</b>	32x32mm	10	1,73
<b>505271</b>	40x40mm	10	2,06
<b>505272</b>	50x50mm	10	2,25



*Enlace unión reductor tubo - tubo.*

Ref.	Medida	U/caj.	€/U
<b>505275</b>	32x40mm	10	2,18
<b>505276</b>	40x50mm	10	2,24



*Manguito pasa muros.*

Ref.	Medida	U/caj.	€/U
<b>505281</b>	40mm	10	4,99
<b>505282</b>	50mm	10	5,14



*Te igual tubo - tubo.*

Ref.	Medida	U/caj.	€/U
<b>505305</b>	32x32x32mm	10	1,87
<b>505306</b>	40x40x40mm	10	2,09
<b>505307</b>	50x50x50mm	10	2,65



*Codo tubo - tubo*

Ref.	Medida	U/caj.	€/U
<b>505310</b>	32mm	10	1,93
<b>505311</b>	40mm	10	2,25
<b>505312</b>	50mm	10	2,34



*Codo rosca - tubo.*

Ref.	Medida	U/caj.	€/U
<b>505315</b>	32mm	10	1,45
<b>505316</b>	40mm	10	1,61
<b>505317</b>	50mm	10	1,89





Un electrodoméstico el cual se instala debajo del fregadero permitiendo triturar los restos de basura orgánica de la comida, gracias a su potente motor con sus cuchillas permite triturar dichos residuos siendo evacuados por el desagüe.

Es muy cómodo y práctico pues supone un beneficio eficiente y ecológico para el medio ambiente ya que es la forma más efectiva a la hora de separar los residuos orgánicos, de esta manera se expresa la Unión Europea en su proyecto CIUDAD 21, en la que se propone un modelo de ciudad eficiente y sostenible.

Un 25% más de RPM ( revoluciones por minuto ) comparado con otras marcas, el motor proporciona un mayor poder de trituración gracias a su potente motor de imán. El triturador posee unos impulsores de acero inoxidable fundido a prueba de corrosión, los impulsores antivuelco giratorios dobles de 180° evitan los atascos.

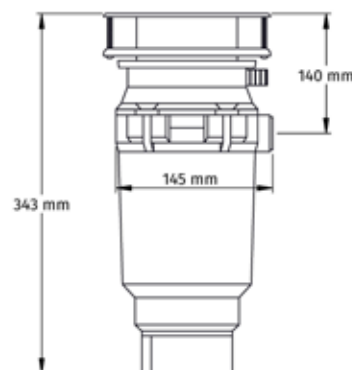
El motor incorpora tecnología de aislamiento para un funcionamiento totalmente silencioso, posee un sistema antimicrobiano " BIOGUARD " el cual elimina bacterias y olores.

## TRITURADOR DOMÉSTICO



### ESPECIFICACIONES

HP	1/2
Tipo de motor	Imán permanente
Alimentación	Continua
Voltios	220-240V
Frecuencia	50/60 Hz
Velocidad del motor	2500 RPM
Capacidad	857 ml
Nivel de balance	G 0.4
Turbina	Acero inoxidable
Cuchillas	Acero inoxidable
Válvula fregadero	Acero inoxidable
Colador de la cesta	Acero inoxidable
Codo de drenaje	ABS
Peso	4.81 kg



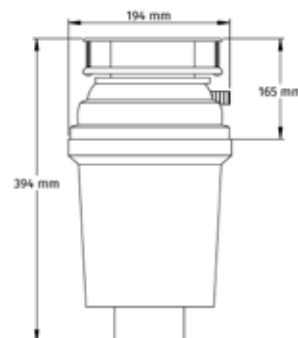
Ref.	Potencia	U/caj.	€/U
505510	1 / 2 HP	1	212,97

## TRITURADOR HOSTELERIA



### ESPECIFICACIONES

HP	3/4
Tipo de motor	Imán permanente
Alimentación	Continua
Voltios	220-240V
Frecuencia	50/60 Hz
Velocidad del motor	2500 RPM
Capacidad	857 ml
Nivel de balance	G 0.4
Turbina	Acero inoxidable
Cuchillas	Acero inoxidable
Válvula fregadero	Acero inoxidable
Colador de la cesta	Acero inoxidable
Codo de drenaje	ABS
Peso	6.12 kg



Ref.	Potencia	U/caj.	€/U
505515	3 / 4 HP	1	282,10

N.B. (Cualquiera de estos géneros marcados con  
Nuestra Marca de Fábrica Registrada,

U.U   
(Marca de Fábrica Registrada.)

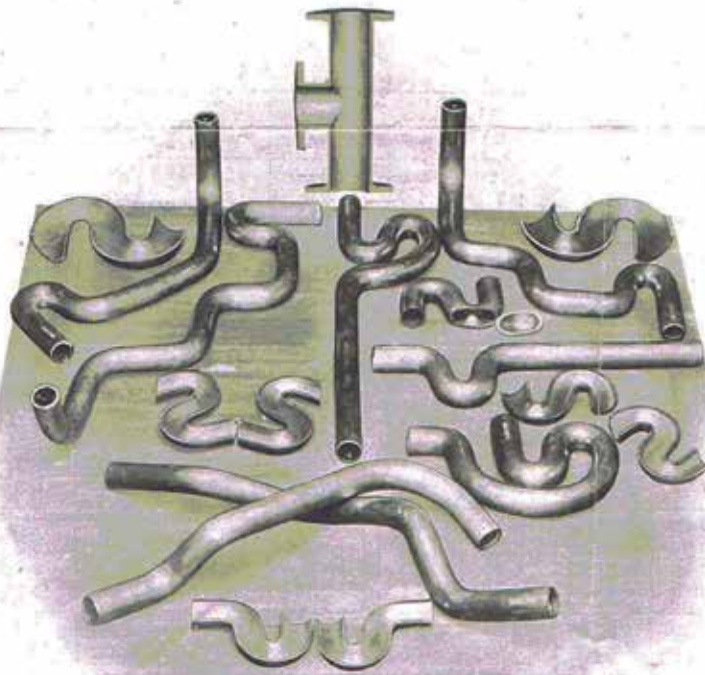
Estan Garantizados.

January, 1911.

## MARCA LA ROSA

(Primera Calidad).

**INODOROS, CURVAS, RECODOS (OFFSETS), SIFONES, Etc.  
DE PLOMO ESTIRADO HIDRÁULICAMENTE.**



Anillos con rosca pueden colocarse interior ó exteriormente de los Inodoros como se ve en las ilustraciones.

Los inodoros y las curvas de plomo pueden suministrarse niquelados, latonados ó cobreados (plateados).

Los precios del niquelado, plateado, etc., y de los anillos con rosca segun dimensiones.

Especial atención es dirigida á pedidos de Trabajo Especial de cualquier clase, pudiendo construirlos en cualquier peso, longitud ó ángulo; y conforme á dibujos ó modelos en todos tamaños desde 1 hasta 8 pulgadas de diametro.

Precios al recibo de detalles.

Pesos no indicados en esta lista se consideran como especiales.

Esta lista de precios puede retirarse con ó sin aviso.

Tenemos una especialidad de solidos sifones, curvas, etc., de plomo para usos Químicos y otros.

**M<sup>c</sup>ALPINE & CO., L<sup>TD</sup>., Ingenieros Hidráulicos  
y Eléctricos,**

**THISTLE WORKS,  
CAMPBELL STREET, GOVAN,**

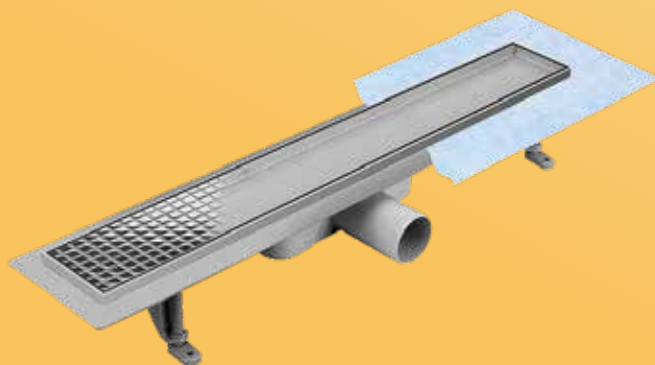
**GLASGOW, ESCOCIA.**

Telegramas: "Offset," Glasgow.

Telefono: Nat., No. 66, Govan.

" P.O., No. 66, "

# Desagües Bañera / Válvulas Ducha / Canaletas / Sumideros



## MOD. BUSBY



Referencia	Medida	Ud / caja	€ / ud.
------------	--------	-----------	---------

*Desagüe Bañera, tapón y cadenilla. ( 50,5 l / m ).*

<b>601010</b>	Con sifón 1" ½ – 40 mm	1	7,34
<b>601015</b>	Sin sifón 1" ½ – 40 mm	1	6,27

## MOD. KELSO



Referencia	Medida	Ud / caja	€ / ud.
------------	--------	-----------	---------

*Desagüe Bañera, accionamiento automático " Cable " de acero inox. ( 50,5 l / m ).*

<b>602010</b>	Cable 55 cms. Con sifón 1" ½ – 40 mm	1	25,28
<b>602011</b>	Cable 100 cms. Con sifón 1" ½ – 40 mm	1	27,82
<b>602015</b>	Cable 55 cms. Sin sifón – 40 mm	1	24,16

## MOD. LEVEN



Referencia	Medida	Ud / caja	€ / ud.
------------	--------	-----------	---------

*Desagüe Bañera, sistema click – clack tubo rebosadero 100cms ( 50,5 l / m ).*

<b>603010</b>	Con sifón 1" ½ – 40 mm	1	27,83
<b>603011</b>	Sin sifón – 40 mm	1	25,48

## MOD. BORA



Referencia	Medida	Ud / caja	€ / ud.
------------	--------	-----------	---------

*Desagüe Bañera con caño llenado, sistema click-clack y sifón Autolimpiante, tubo rebosadero 100 cms. ( 50,5 l / m ).*

<b>604010</b>	Con sifón 1" ½ – 40 mm	1	93,89
---------------	------------------------	---	-------

## MOD. SAHARA



Referencia	Medida	Ud / caja	€ / ud.
------------	--------	-----------	---------

*Desagüe especial Bañera EXENTA, sistema click-clack. (54 l / m ).*

<b>605010</b>	Con sifón 1" ½ – 40 mm	1	41,36
---------------	------------------------	---	-------

**Nuevo Modelo**



## MOD. DUNCAN



Referencia	Medida	Chapa	Ud / caja	€ / ud.
<i>Válvula ducha, chapa Inox. salida horizontal con tuerca (26 l / m).</i>				
<b>708010-Bolsa</b>	1" ½ x 60 mm	80	1	5,56

## MOD. MILTON



Referencia	Medida	Chapa	Ud / caja	€ / ud.
<i>Válvula ducha, altura 67 mm. Salida horizontal con rosca, Tapa Acero Inox. (26 l/m).</i>				
<b>703010-Bolsa</b>	1" ½ x 50 / 60 mm	70	1	12,12
<i>Válvula ducha, altura 67 mm Salida horizontal con rosca, Tapa Acero Inox. (26 l/m)</i>				
<b>703030-Bolsa</b>	1" ½ x 50 / 60 mm	88	1	13,06

## MOD. TAY



Referencia	Medida	Chapa	Ud / caja	€ / ud.
<i>Válvula ducha, altura 65 mm. Capacidad desagüe 28 l / m. Salida Horizontal Orientable, Aro ABS Cromo.</i>				
<b>704010 - Bolsa</b>	1" ½ x 50 / 60 mm	70	1	12,94

## MOD. BRNO



Referencia	Medida	Chapa	Ud / caja	€ / ud.
<i>Válvula ducha, altura 65 mm. Capacidad desagüe 27 l/m. Salida horizontal con rosca. Tapa Acero Inoxidable.</i>				
<b>708080-Bolsa</b>	1" ½ x 60 mm	90	1	10,74

## MOD. THAZY



Referencia	Medida	Chapa	Ud / caja	€ / ud.
<i>Válvula ducha, altura 63 mm. Capacidad desagüe 26 l / m, salida horizontal con rosca, sujección 3 tornillos, Aro Poliamida. Tapa Superior Acero Inox.</i>				
<b>708082-Bolsa</b>	1" ½ x 60 mm	90	1	16,30

## MOD. PACIFIC PLUS,



Referencia	Medida	Chapa	Ud / caja	€ / ud.
<i>Válvula ducha, altura 58 mm. Capacidad desagüe 27 l / m, salida horizontal con rosca, sujección 2 tornillos, Aro Acero Inox. Tapa Superior Acero Inox.</i>				
<b>708092-Bolsa</b>	1" ½ x 60 mm	90	1	18,46
<b>Nuevo Modelo</b>				



## MOD. SKAY



Referencia	Medida	Chapa	Ud / caja	€ / ud.
<i>Válvula ducha, altura 58 mm. Capacidad desagüe 30 l / m. Salida horizontal con rosca. Tapa lisa ABS cromado</i>				
<b>701010-Caja</b>	1" ½ x 90 mm	113	1	17,38

## MOD. DAKAR



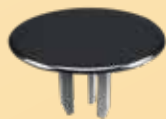
Referencia	Medida	Chapa	Ud / caja	€ / ud.
<i>Válvula ducha, altura 83 mm. Capacidad desagüe 34 l / m. Salida horizontal con rosca. Tapa lisa Acero Inoxidable.</i>				
<b>701052-Bolsa</b>	1" ½ x 90 mm	120	1	11,35

## MOD. YUGAN



Referencia	Medida	Chapa	Ud / caja	€ / ud.
<i>Válvula ducha, chapa Inox. Salida horizontal con tuerca ( 34 l / m )</i>				
<b>708012-Bolsa</b>	1" ½ x 90 mm	123	1	12,32

## MOD. NEW PORT



(A)

(B)

Referencia	Medida	Chapa	Ud / caja	€ / ud.
<i>Válvula ducha, altura 53 mm. Capacidad desagüe 35 l / m. Salida horizontal con vaso sifónico. Tapa Lisa ABS. Sujeción con 3 tornillos Acero Inox.</i>				
<b>702526-Bolsa (A)</b>	1" ½ x 90 mm	113	1	18,84
<i>Válvula ducha, altura 53 mm Capacidad desagüe 35 l / m. Salida Horizontal con vaso sifónico. Rejilla Circular Superior Acero Inox. Sujeción con 3 tornillos Acero Inox.</i>				
<b>702527-Bolsa (B)</b>	1" ½ x 90 mm	113	1	20,28

## MOD. RIVIERA PLUS



Referencia	Medida	Chapa	Ud / caja	€ / ud.
<i>Válvula ducha vertical, altura 63 mm Capacidad desagüe 35 l / m. Tapa Lisa ABS. Sujeción con 3 tornillos Acero Inox. Con adaptador 40mm</i>				
<b>702585-Bolsa</b>	2" - 1" 1/2 x 90 mm	113	1	25,85
<b>Nuevo Modelo</b>				

## MOD. OCEAN



(A)

(B)

Referencia	Medida	Chapa	Ud / caja	€ / ud.
<i>Válvula ducha, altura 52 mm capacidad desagüe 35 l / m. Salida horizontal con válvula anti-retorno ( Sifón Seco ) o con Vaso Sifónico. Tapa lisa Acero Inox. sujeción con 3 tornillos, Aro Poliamida</i>				
<b>708086-Bolsa (A)</b>	1" ½ x 90 mm	120	1	22,26
<b>708087-Bolsa (B)</b>	1" ½ x 90 mm	120	1	18,78

## MOD. OMAHA



Referencia	Medida	Ud / caja	€ / ud.
<i>Válvula ducha, altura 53 mm. Capacidad desagüe 35 l / m. Salida horizontal con Aro Acero Inoxidable. Sujeción 3 Tornillos Acero Inox.</i>			
<b>702561-Bolsa</b>	Doble junta 1" ½ x 90 mm	1	11,87
<b>702566-Caja</b>	Doble junta 1" ½ x 90 mm	1	12,94
<b>702562-Bolsa</b>	Junta Labial 1" ½ x 90 mm	1	11,87
<b>702567-Caja</b>	Junta Labial 1" ½ x 90 mm	1	12,94

## MOD. ATLANTIC



Referencia	Medida	Ud / caja	€ / ud.
<i>Válvula ducha, altura 80 mm. Capacidad desagüe 50 l / m. Salida horizontal con Aro Acero Inoxidable. Sujeción 3 Tornillos Acero Inox.</i>			
<b>702559-Bolsa</b>	1" ½ x 90 mm	1	17,82
<b>Nuevo Modelo</b>			

## MOD. RIVIERA



Referencia	Medida	Ud / caja	€ / ud.
<i>Válvula ducha vertical, altura 63 mm. Capacidad desagüe 35 l / m. Sujeción con 3 tornillos Acero Inox. Con adaptador 40mm</i>			
<b>702563-Bolsa</b>	2" - 1" 1/2 x 90 mm	1	19,76
<b>Nuevo Modelo</b>			

## MOD. PACIFIC



Referencia	Medida	Ud / caja	€ / ud.
<i>Válvula ducha, altura 58 mm. Capacidad desagüe 27 l / m, salida horizontal con válvula anti-retorno ( Sifón Seco ) o con Vaso Sifónico. sujeción 2 tornillos. Aro acero Inox.</i>			
<b>708084-Bolsa</b>	1" 1/2 x 60 mm	1	15,94
<b>Nuevo Modelo</b>			

## MOD. DAYTONA



Referencia	Medida	Ud / caja	€ / ud.
<i>Válvula ducha, altura 52 mm capacidad desagüe 35 l / m. Salida horizontal con válvula anti-retorno ( Sifón Seco ) o con Vaso Sifónico. sujeción con 3 tornillos, Aro Poliamida</i>			
<b>708088-Bolsa (A)</b>	1" ½ x 90 mm	1	16,27
<b>708089-Bolsa (B)</b>	1" ½ x 90 mm	1	12,79

## MOD. FUJI



Referencia	Medida	Ud / caja	€ / ud.
------------	--------	-----------	---------

Válvula ducha, altura 83 mm. Capacidad desagüe 34 l / m. Salida Horizontal Aro Poliamida rosca, color: Blanco.

<b>708075-Bolsa</b>	1" ½ x 90 mm	1	10,42
---------------------	--------------	---	-------

## MOD. CAIRO



Referencia	Medida	Ud / caja	€ / ud.
------------	--------	-----------	---------

Válvula ducha, altura 63 mm. Capacidad desagüe 26 l / m, salida horizontal con rosca, sujeción 3 tornillos, Aro poliamida, Modelo especial platos extraplanos.

<b>708083-Bolsa</b>	1" ½ x 60 mm	1	14,28
---------------------	--------------	---	-------

## MOD. KIT CORAL / OMAHA



Referencia	Medida	Ud / caja	€ / ud.
------------	--------	-----------	---------

Conjunto de Válvula + Rejilla Circular / Especial Platos Mármol

Válvula ducha, altura 53 mm. Capacidad desagüe 35 l / m. Salida Horizontal con rosca. Sujeción con 3 Tornillos Acero Inox. Con rejilla Cuadrada o Circular de perforaciones cuadradas. (Doble Junta)

<b>702577-Caja</b>	Rej. Cuadrada 128 mm x 128 mm	1	21,54
--------------------	-------------------------------	---	-------

<b>702578-Caja</b>	Rejilla Circular 107 mm	1	21,72
--------------------	-------------------------	---	-------

Válvulas Ducha

## MOD. KIT CORAL / RIVIERA



Referencia	Medida	Ud / caja	€ / ud.
------------	--------	-----------	---------

Conjunto de Válvula + Rejilla Circular / Especial Platos Mármol

Válvula ducha vertical, altura 63 mm. Capacidad desagüe 35 l / m. Sujeción con 3 tornillos Acero Inox. Con adaptador 40mm. Con rejilla Cuadrada o Circular. Perforaciones cuadradas

<b>702579-Caja</b>	Rej. Cuadrada 128 mm x 128 mm	1	29,57
--------------------	-------------------------------	---	-------

<b>702589-Caja</b>	Rejilla Circular 107 mm	1	29,72
--------------------	-------------------------	---	-------

Referencia	Medida	Ud / caja	€ / ud.
------------	--------	-----------	---------

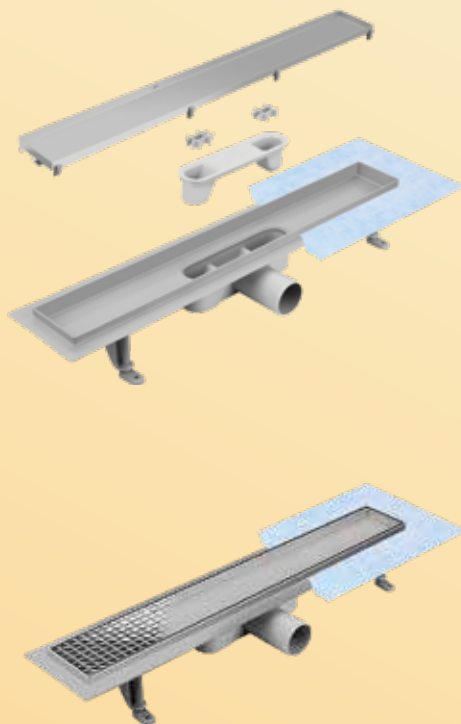
Rejillas para platos de ducha

<b>702587</b>	Rej. Cuadrada 128 mm x 128 mm Radio punta-6. (25 perforaciones)	1	9,84
---------------	--	---	------

<b>702588</b>	Rejilla Circular 107 mm (21 perforaciones)	1	9,97
---------------	---	---	------

## MOD. GDANSK

Nuevo Diseño



Referencia	Medida	Ud / caja	€ / ud.
------------	--------	-----------	---------

*Canaleta Acero Inoxidable, disponible en tres diseños de placa. El precio incluye contorno aislante Geotextil.*

**La rejilla de acero inoxidable se vende por separado. Elija la medida y diseño deseado**

<b>704050</b>	500 mm	1	85,98
<b>704060</b>	600 mm	1	92,42
<b>704070</b>	700 mm	1	97,32
<b>704080</b>	800 mm	1	102,15
<b>704090</b>	900 mm	1	107,15
<b>704100</b>	1000 mm	1	112,05

### Dimensiones:

Altura mínima: 75 mm  
 Altura máxima: 115 mm  
 Ancho: 118 mm Ancho hueco: 80 mm  
 Litros / minuto: 56 l / min - EN274  
 Diámetro Salida: Ø 50  
 Resistencia Rejilla: 300 kgs.  
 Material: 100% Fabricado INOX. AISI 304

**Nota: El precio incluye manguito unión junta labial para su instalación**

Se suministra contorno geotextil de 7 cm

## MOD. REJILLA GDANSK



Referencia	Medida	Ud / caja	€ / ud.
------------	--------	-----------	---------

*Diseño DUO / Cromo-Mate ( Reversible / Inserción Azulejo )*

<b>704051</b>	500 mm	1	52,15
<b>704061</b>	600 mm	1	55,43
<b>704071</b>	700 mm	1	58,70
<b>704081</b>	800 mm	1	61,97
<b>704091</b>	900 mm	1	65,92
<b>704101</b>	1000 mm	1	69,63

*Diseño QUADRO / Cromo - Mate.*

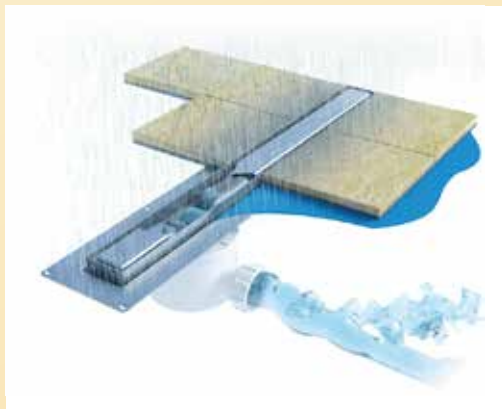
<b>704052</b>	500 mm	1	68,77
<b>704062</b>	600 mm	1	73,53
<b>704072</b>	700 mm	1	77,78
<b>704082</b>	800 mm	1	82,09
<b>704092</b>	900 mm	1	86,43
<b>704102</b>	1000 mm	1	92,27

*Diseño RIGO / Cromo - Mate.*

<b>704053</b>	500 mm	1	74,85
<b>704063</b>	600 mm	1	79,64
<b>704073</b>	700 mm	1	83,90
<b>704083</b>	800 mm	1	88,20
<b>704093</b>	900 mm	1	92,55
<b>704103</b>	1000 mm	1	98,38



## MOD. DELOIX



Referencia	Medida	Ud / caja	€ / ud.
------------	--------	-----------	---------

*Canaleta Acero Inoxidable – Placa superior Acero Inox. Cromo / Mate (Diseño : SLIM LINE).*

**Este mismo modelo es reversible por lo que se puede insertar azulejo**

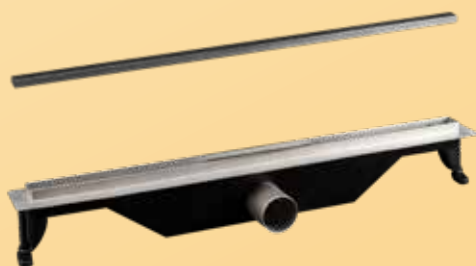
<b>705064</b>	600 mm	1	236,76
<b>705065</b>	700 mm	1	251,72
<b>705066</b>	800 mm	1	266,92
<b>705067</b>	900 mm	1	275,31
<b>705068</b>	1000 mm	1	290,76
<b>705069</b>	1200 mm	1	306,83

**Dimensiones:**

Altura mínima: 85 mm  
 Altura máxima: 173 mm  
 Ancho: 88 mm  
 Ancho hueco : 45 mm  
 Litros / minuto: 48 l / min  
 Diámetro Salida: Ø 50  
 Resistencia Rejilla: 300 kgs.  
 Material: 100% Fabricado INOX. AISI 304

## MOD. INDIANA

**Nuevo Modelo**



Referencia	Medida	Ud / caja	€ / ud.
------------	--------	-----------	---------

*Canaleta Acero Inoxidable – Placa superior Acero Inox. Cromo / Mate (Diseño : ULTRA SLIM LINE).*

<b>735050</b>	500 mm	1	168,53
<b>735060</b>	600 mm	1	178,81
<b>735070</b>	700 mm	1	186,67
<b>735080</b>	800 mm	1	194,53
<b>735090</b>	900 mm	1	201,54
<b>735100</b>	1000 mm	1	210,25

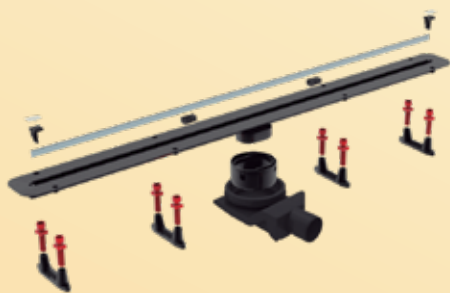
**Dimensiones:**

Altura mínima: 90 mm  
 Altura máxima: 130 mm  
 Ancho: 75 mm Ancho hueco: 25 mm  
 Litros / minuto: 56 l / min - EN274  
 Diámetro Salida: Ø 50  
 Resistencia Rejilla: 300 kgs.  
 Material: 100% Fabricado INOX. AISI 304  
 Se suministra con contorno geotextil 7 cms.

**Nota: El precio incluye manguito unión junta labial para su instalación. Se suministra contorno geotextil de 7 cm.**



## MOD. RIJEKA



Referencia	Medida / Rejilla	Ud / caja	€ / ud.
------------	------------------	-----------	---------

*Canaleta Polietileno – Rejilla superior Acero Inox. Cromo / Mate (Diseño : SLIM LINE).*

705070	300 mm	1	109,96
705071	450 mm	1	125,24
705072	550 mm	1	139,40
705073	650 mm	1	146,85
705074	750 mm	1	157,62
705075	850 mm	1	168,05
705076	950 mm	1	181,86
705077	1050 mm	1	197,66
705078	1150 mm	1	216,02

**Nota: El precio incluye manguito unión junta labial para su instalación**

### Dimensiones:

Altura mínima: 72 mm  
 Altura máxima: 110 mm  
 Ancho: 50 mm  
 Litros / minuto: 48 l / min  
 Diámetro Salida: Ø 50  
 Resistencia Rejilla: 300 kgs.  
 Material: P.P. / Rejilla Inox. AISI 304

## MOD. BOMBAY

Nuevo Diseño



Referencia	Medida	Ud / caja	€ / ud.
------------	--------	-----------	---------

*Canaleta Polietileno – Placa superior Acero Inox. Cromo Mate (Rejilla Cuadradillo)*

705035	655 mm	1	134.52
705040	755 mm	1	149.57
705045	855 mm	1	163.70

### Dimensiones:

Altura mínima: 66 mm  
 Altura máxima: 85 mm  
 Ancho: 122 mm Ancho hueco: 63 mm  
 Litros / minuto: 60 l / min - EN274  
 Diámetro Salida: Ø 40  
 Resistencia Rejilla: 300 kgs.  
 Material: P.P. / Rejilla Inox. AISI 304

**Nota: El precio incluye manguito unión junta labial para su instalación**

## MOD. DOHA



Referencia	Medida	Ud / caja	€ / ud.
------------	--------	-----------	---------

*Canaleta Polietileno – Frontal Pared, Acero Inox. (Acabado : Cromo / Mate ).*

**705060** 312 x 75 mm 1 239,96

**Dimensiones:**

Altura mínima: 58 mm  
 Altura máxima: 100 mm  
 Ancho Placa: 75 mm  
 Largo Placa : 312 mm  
 Litros / minuto: 48 l / min - EN274  
 Diámetro Salida: Ø 50  
 Material: AISI 304

**Nota: El precio incluye manguito unión junta labial para su instalación**

## MOD. TRITÓN

Nuevo Diseño



Referencia	Medida	Ud / caja	€ / ud.
------------	--------	-----------	---------

*Sumidero de esquina Acero Inox. Con válvula ducha DN 50.*

**705050-Ins. Azulejo** 240 x 240 x 345 1 181,39

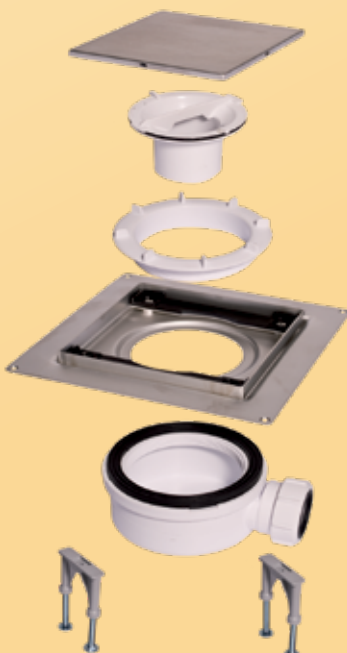
**705055-Rejilla Mate** 240 x 240 x 345 1 185,83

**Dimensiones:**

Altura mínima: 75 mm  
 Altura máxima: 115 mm  
 Ancho: 245 x 240 x 345 mm  
 Litros / minuto: 56 l / min - EN274  
 Diámetro Salida: Ø 50  
 Resistencia Rejilla: 300 kgs.  
 Material: 100 % Fabricado Inox. AISI 304  
 Se suministra con contorno geotextil 7 cms.

**Nota: El precio incluye manguito unión junta labial para su instalación**

## MOD. ULLAPOOL



Referencia	Medida	Ud / caja	€ / ud.
------------	--------	-----------	---------

*Disponible en tres acabados de placa ( Cromo Brillo / Cromo Mate / Cuadradillo )  
 Marco Ajustable en altura.*

**706010-Brillo** 135 x 135 mm 1 110,85

**706020-Mate** 135 x 135 mm 1 110,85

**706030-Cuadradillo** 135 x 135 mm 1 116,98

**Dimensiones:**

Altura mínima: 75 mm  
 Altura máxima: 155 mm  
 Ancho: 135 x 135 mm  
 Diámetro Salida: Ø 40  
 Litros minuto: 30 l/m  
 Resistencia Rejilla: 300 kgs.  
 Material: INOX.



Ref. 706010



Ref. 706020



Ref. 706030

## MOD. BALMORAL

Nuevo Modelo



Referencia	Medida	Ud / caja	€ / ud.
------------	--------	-----------	---------

Sumideros para suelos con revestimiento vinílico.

<b>707530</b>	Tapa ABS Blanco Ø 119 x 50	1	54,43
<b>707535</b>	Tapa Inox. Ø 119 x 50	1	62,57

**Nota: Consultar disponibilidad en salida vertical**

## MOD. DUNHILL



Referencia	Medida	Ud / caja	€ / ud.
------------	--------	-----------	---------

Sumidero Ducha con sistema anti-retorno por muelle, placa fijación Acero Inoxidable con tornillos sujeción.

<b>705056</b>	150 x 150 mm	1	58,42
---------------	--------------	---	-------

**Dimensiones:**

Altura: 85 mm  
Ancho: 150 x 150 mm  
Diámetro salida: Ø 40 mm  
Litros / Minuto: 39 l / min - EN274  
Resistencia Rejilla: 300 kgs. / AISI 304  
De conformidad con la Norma: BS EN 1329-1:2000

**Nota: El precio incluye manguito unión junta labial para su instalación**

## MOD. LITU



Referencia	Medida	Ud / caja	€ / ud.
------------	--------	-----------	---------

Sumidero ducha, altura 62 mm. Capacidad desagüe 32 l / min. Salida horizontal. Rejilla Acero Inoxidable, con aro y llave ajuste.

<b>707510</b>	50 x 105 / 105	1	16,68
---------------	----------------	---	-------

Sumidero ducha, altura 62 mm. Capacidad desagüe 32 l / min. Salida vertical Rejilla Acero Inoxidable, con aro y llave ajuste.

<b>707512</b>	50 x 105 / 105	1	16,94
---------------	----------------	---	-------

**Nota: El precio incluye manguito unión junta labial para su instalación**

## MOD. LITU PLUS



Referencia	Medida	Ud / caja	€ / ud.
------------	--------	-----------	---------

Sumidero ducha, con válvula anti-retorno, altura 62 mm. Capacidad desagüe 32 l / min. Salida horizontal con Rejilla. Acero Inoxidable con aro y llave ajustable.

<b>707515</b>	50 x 105 / 105	1	23,62
---------------	----------------	---	-------

**Nota: El precio incluye manguito unión junta labial para su instalación**

## MOD. BAKIR



Referencia	Medida	Ud / caja	€ / ud.
------------	--------	-----------	---------

Sumidero ducha con sifón y válvula anti-retorno, evita los olores e insectos, altura 75 mm. Capacidad desagüe 30 l/m salida horizontal, rejilla superior Acero Inox. Con anillo prénsatelas en Acero Inox, permite un ajuste estanco de la pieza.

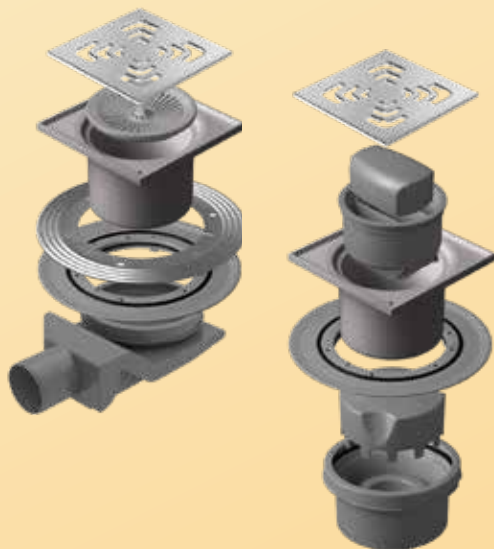
801010	50 x 105 / 105	1	40,58
--------	----------------	---	-------

Sumidero ducha con sifón y válvula anti-retorno, evita los olores e insectos, altura 75 mm. Capacidad desagüe 30 l/m salida Vertical, rejilla superior Acero Inox. Con anillo prénsatelas en Acero Inox, permite un ajuste estanco de la pieza.

801015	50 x 105 / 105	1	40,58
--------	----------------	---	-------

**Nota: El precio incluye manguito unión junta labial para su instalación**

## MOD. TALLIN



Referencia	Medida	Ud / caja	€ / ud.
------------	--------	-----------	---------

Sumidero ducha con válvula sifónica, altura 65 mm, capacidad desagüe 32 l/m Salida horizontal, rejilla superior Acero Inox. Con anillo prénsatelas en Acero Inox. Permite un ajuste estanco de la pieza.

801011	50 x 144 / 144	1	36,34
--------	----------------	---	-------

Sumidero ducha con válvula sifónica, altura 65 mm, capacidad desagüe 32 l/m Salida vertical, rejilla superior Acero Inox. Con anillo prénsatelas en Acero Inox. Permite un ajuste estanco de la pieza.

801016	50 x 144 / 144	1	36,34
--------	----------------	---	-------

**Nota: El precio incluye manguito unión junta labial para su instalación**

## MOD. RIGA



Referencia	Medida	Ud / caja	€ / ud.
------------	--------	-----------	---------

Sumidero ducha Angular con válvula sifónica, altura 65 mm, capacidad desagüe 32 l/m Salida horizontal, rejilla superior Acero Inox. Con anillo prénsatelas en Acero Inox. Permite un ajuste estanco de la pieza.

801012	50 x 194 / 194	1	36,34
--------	----------------	---	-------

Sumidero ducha Angular con válvula sifónica, altura 65 mm, capacidad desagüe 32 l/m Salida vertical, rejilla superior Acero Inox. Con anillo prénsatelas en Acero Inox. Permite un ajuste estanco de la pieza.

801017	50 x 194 / 194	1	36,34
--------	----------------	---	-------

**Nota: El precio incluye manguito unión junta labial para su instalación**

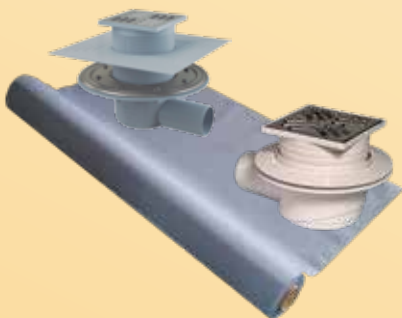


## MOD. OLT

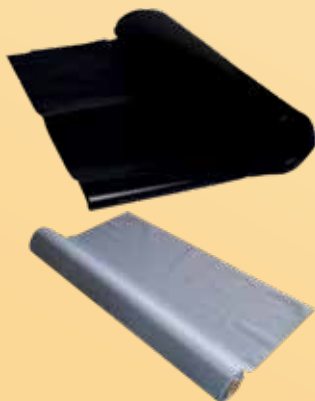


Referencia	Medida	Ud / caja	€ / ud.
<i>Sumidero ducha, altura 62 mm. Capacidad desagüe 32 l/min. Salida horizontal. Rejilla Acero Inox. Con lámina PVC impermeabilizante.</i>			
<b>708015</b>	50 x 105 / 105 – 130 x 150	1	49,54
<b>708020</b>	50 x 105 / 105 – 130 x 200	1	60,28
<i>Sumidero ducha con válvula anti-retorno, altura 75 mm. Capacidad desagüe 30 l/m. Salida horizontal, rejilla superior y anillo prénsatelas en Acero Inox, permite un ajuste estanco de la pieza, con lámina PVC impermeabilizante.</i>			
<b>708025</b>	50 x 105 / 105 – 130 x 150	1	66,14
<b>708030</b>	50 x 105 / 105 – 130 x 200	1	76,41

## MOD. ISLAND



Referencia	Medida	Ud / caja	€ / ud.
<i>Sumidero ducha, altura 62 mm. Capacidad desagüe 32 l/min. Salida horizontal. Rejilla Acero Inox. Con lámina GEOTEXTIL impermeabilizante.</i>			
<b>708035</b>	50 x 105 / 105 - 300 x 100 (3m <sup>2</sup> )	1	50,16
<i>Sumidero ducha con válvula anti-retorno, altura 75 mm. Capacidad desagüe 30 l/m. Salida horizontal, rejilla superior y anillo prénsatelas en Acero Inox, permite un ajuste estanco de la pieza. Con lámina GEOTEXTIL impermeabilizante.</i>			
<b>708040</b>	50 x 105 / 105 - 300 x 100 (3m <sup>2</sup> )	1	72,55



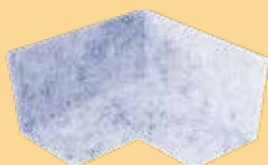
Referencia	Medida	Ud / caja	€ / ud.
<i>Lámina PVC impermeabilizante sin orificio.</i>			
<b>709015</b>	130 x 150	1	35,94
<b>709020</b>	130 x 200	1	46,82
<i>Lámina Geotextil impermeabilizante, alta resistencia al agua fácil de cortar e instalar.</i>			
<b>709021 - Manta</b>	300 x 100 ( 3m <sup>2</sup> )	1	36,44
<b>709022 - Bobina</b>	750 x 100 ( 7,5 m <sup>2</sup> )	1	89,90
<b>709023 - Bobina</b>	1500 x 100 ( 15 m <sup>2</sup> )	1	174,26



Referencia	Medida	Ud / caja	€ / ud.
<i>Cinta Geotextil impermeabilizante.</i>			
<b>709005</b>	Ancho 12 cms / Largo 600 cms	1	13,16



Referencia	Ud / caja	€ / ud.
<i>Aislante Geotextil impermeabilizante ángulo externo.</i>		
<b>709006-Externo</b>	1	5,06



Referencia	Ud / caja	€ / ud.
<i>Aislante Geotextil impermeabilizante ángulo interno.</i>		
<b>709007-Interno</b>	1	5,06



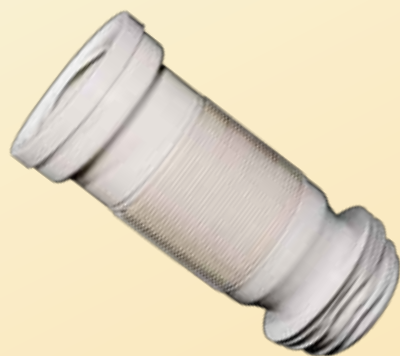


Referencia	Medida	Ud / caja	€ / ud.
<i>Enlace racord orientable con rosca / PVC encolable.</i>			
<b>709025</b>	1" ½ x 40 – 50 mm	1	1,90
<i>Enlace racord orientable con rosca / PVC encolable</i>			
<b>709011</b>	1" ½ x 40 mm	1	1,69
<i>Adaptador acodado para acople a medida U.K.</i>			
<b>709012</b>		1	2,83
<i>Adaptador recto para acople a medida U.K.</i>			
<b>709013</b>		1	4,16
<i>Adaptador recto para acople a medida USA</i>			
<b>709004</b>		1	4,16

Referencia	Medida	Ud / caja	€ / ud.
<i>Tapa Lisa Acero Inoxidable ( Mod. NEW PORT)</i>			
<b>709053</b>	120 mm	1	12,42
<i>Tapa Lisa ABS – Cromado ( Mod. SKAY - Mod. NEW PORT)</i>			
<b>709061</b>	113 mm	1	8,97
<i>Tapa ( Mod. TAY)</i>			
<b>709065</b>	60 mm	1	4,48
<i>Tapa Lisa Aceros Inoxidable ( Mod. BRNO )</i>			
<b>709070</b>	90 mm	1	6,18
<i>Tapa Lisa Acero Inoxidable ( Mod. MILTON )</i>			
<b>709080</b>	88 mm	1	6,18
<b>709085</b>	70 mm	1	5,89
<i>Tapa Rejilla Acero Inoxidable ( Mod. YUGAN )</i>			
<b>709097</b>	123 mm	1	7,12
<i>Tapa Lisa Aceros Inoxidable ( Mod. DUNCAN )</i>			
<b>709098</b>	80 mm	1	3,26
<i>Junta Labial Válvula ( Mod. NEW PORT - Mod.OMAHA )</i>			
<b>709052</b>		1	2,12
<i>Juego 3 Tornillos Acero Inox.</i>			
<b>709059</b>		1	2,06
<i>Junta Labial Válvula ( Mod. - OCEAN - DAYTONA )</i>			
<b>709071</b>		1	2,12
<i>Doble Junta Labial Válvula ( Mod. NEW PORT - Mod.OMAHA )</i>			
<b>709072</b>		1	2,24



# Evacuación Inodoro Flexible / Rígido

**MOD. NIAGARA FLESS**

Referencia	Medida	Ud / caja	€ / ud.
------------	--------	-----------	---------

Manguito NIÁGARA, extensible / comprimible  
Extensión: mínimo 200 mm - máximo 480 mm.

<b>191038 NTPLUS</b>	90 / 100 / 110	15	14,50
----------------------	----------------	----	-------

**MOD. MINI**

Referencia	Medida	Ud / caja	€ / ud.
------------	--------	-----------	---------

Manguito MINI, extensible / comprimible  
Extensión: mínimo 100 mm - máximo 160 mm.

<b>3130</b>	90 / 100 / 110	15	14,90
-------------	----------------	----	-------

**MOD. WATER FLESS**

Referencia	Medida	Ud / caja	€ / ud.
------------	--------	-----------	---------

Manguito WATER FLESS, extensible / comprimible  
Extensión: mínimo 140 mm - máximo 290 mm.

<b>3131 NEW</b>	90 / 100 / 110	15	15,70
-----------------	----------------	----	-------

**MOD. MAXI**

Referencia	Medida	Ud / caja	€ / ud.
------------	--------	-----------	---------

Manguito MAXI, extensible / comprimible  
Extensión: mínimo 250 mm - máximo 780 mm.

<b>3133</b>	90 / 100 / 110	1	16,50
-------------	----------------	---	-------

## MOD. DUNDEE



Referencia	Medida	Ud / caja	€ / ud.
<i>Manguito DUNDEE, extensible / comprimible. Máxima seguridad fijación por brida metálica Extensión: mínimo 140 mm – máximo 310 mm.</i>			
<b>3134</b>	110	1	22,54

## MOD. VULCANO



Referencia	Medida	Ud / caja	€ / ud.
<i>Manguito Acodado VULCANO, extensible / comprimible. Máxima seguridad fijación por brida metálica Extensión: mínimo 170 mm – máximo 250 mm.</i>			
<b>3136</b>	110	1	23,86

## MOD. BLAIR



Referencia	Medida	Ud / caja	€ / ud.
<i>Manguito BLAIR, extensible / comprimible. Sin junta labial se puede encolar con adhesivo PVC Extensión: mínimo 140 mm – máximo 310 mm.</i>			
<b>3135</b>	110	1	11,80

## MOD. LUSS



Referencia	Medida	Ud / caja	€ / ud.
<i>Manguito LUSS, extensible / comprimible Extensión: mínimo 140 mm – máximo 290 mm.</i>			
<i>Excéntrica de 20 mm</i>			
<b>3205</b>	110	1	15,70
<i>Excéntrica de 40 mm</i>			
<b>3210</b>	110	1	15,70

## MOD. THURSO



Referencia	Medida	Ud / caja	€ / ud.
<i>Manguito THURSO, extensible / comprimible. Con toma 1" 1/2 - 40 mm Extensión: mínimo 150 mm – máximo 280 mm.</i>			
<b>3132</b>	110	1	19,86

**MOD. DUAL FLESS**

Referencia	Medida	Ud / caja	€ / ud.
------------	--------	-----------	---------

Manguito DUAL FLESS, codo 90°.  
Extensión: mínimo 190 mm - máximo 270 mm.

<b>3040</b>	110 / 90°	12	19,75
-------------	-----------	----	-------

**MOD. ABERDEEN**

Referencia	Medida	Ud / caja	€ / ud.
------------	--------	-----------	---------

Modelo ABERDEEN, codo 90° con toma 1 1/2 - 40 mm.  
Extensión: mínimo 220 mm - máximo 400 mm.

<b>3042</b>	110 / 90°	1	24,36
-------------	-----------	---	-------

**MOD. ELBOW FLESS**

Referencia	Medida	Ud / caja	€ / ud.
------------	--------	-----------	---------

Manguito ELBOW FLESS, codo 45°.  
Extensión: mínimo 190 mm - máximo 270 mm.

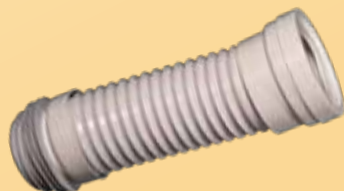
<b>3045</b>	110 / 45°	12	19,90
-------------	-----------	----	-------

**MOD. KILLIN**

Referencia	Medida	Ud / caja	€ / ud.
------------	--------	-----------	---------

Manguito KILLIN, codo conexión 45°.

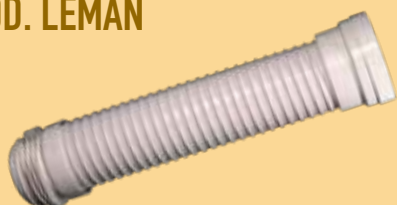
<b>2045</b>	110	12	5,68
-------------	-----	----	------

**MOD. LUGANO**

Referencia	Medida	Ud / caja	€ / ud.
------------	--------	-----------	---------

Manguito LUGANO, flexible/comprimible.  
Extensión: mínimo 150 mm - máximo 280 mm.

<b>3510</b>	90 / 100 / 110	15	13,18
-------------	----------------	----	-------

**MOD. LEMAN**

Referencia	Medida	Ud / caja	€ / ud.
------------	--------	-----------	---------

Manguito LEMAN, flexible/comprimible.  
Extensión: mínimo 200 mm - máximo 430 mm.

<b>3511</b>	90 / 100 / 110	15	13,79
-------------	----------------	----	-------



## MOD. FORRES



Referencia	Medida	Ud / caja	€ / ud.
------------	--------	-----------	---------

*Manguito FORRES, recto con toma 1" 1/2 - 40 mm.  
Plástico rígido recto.*

<b>2072</b>	110	1	12,67
-------------	-----	---	-------

## MOD. DAKOTA



Referencia	Medida	Ud / caja	€ / ud.
------------	--------	-----------	---------

*Manguito DUAL -15.*

<b>2046</b>	110	10	9,95
-------------	-----	----	------

## MOD. AMBER



Referencia	Medida	Ud / caja	€ / ud.
------------	--------	-----------	---------

*Manguito DUAL -15.*

<b>2047</b>	110	15	10,69
-------------	-----	----	-------

## MOD. NIZA

Nuevo Modelo



Referencia	Medida	Ud / caja	€ / ud.
------------	--------	-----------	---------

*Manguito DUAL -21.*

<b>2021</b>	110	12	11,80
-------------	-----	----	-------

## MOD. IMOLA

18-25 cm



Referencia	Medida	Ud / caja	€ / ud.
------------	--------	-----------	---------

*Manguito Dual-21 Compact.  
Especial reconstrucción, se puede adaptar a múltiples medidas de 18 cms a 25 cms.*

<b>2048</b>	110	1	15,24
-------------	-----	---	-------



Referencia	Ud / caja	€ / ud.
------------	-----------	---------

*KIT fijación para Manguito Dual ( Mod. Amber / Mod. Niza / Mod. Imola ).*

<b>2049</b>	1	3,88
-------------	---	------

**MOD. KARLOVY**

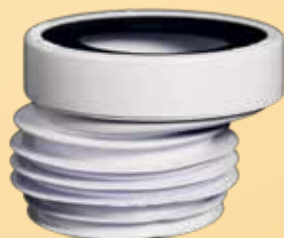
Referencia	Medida	Ud / caja	€ / ud.
<i>Manguito KARLOVY, recto elástico con junta labial.</i>			
<b>2070</b>	110	24	3,78

**MOD. VARY**

Referencia	Medida	Ud / caja	€ / ud.
<i>Manguito VARY, excéntrico 20 mm. elástico con junta labial.</i>			
<b>2071</b>	110	24	3,78

**MOD. TROON**

Referencia	Medida	Ud / caja	€ / ud.
<i>Manguito TROON, recto. Plástico rígido.</i>			
<b>2073</b>	110	20	3,95

**MOD. DUNKELD**

Referencia	Medida	Ud / caja	€ / ud.
<i>Manguito DUNKELD, excéntrico 20 mm. Plástico rígido.</i>			
<b>2074</b>	110	20	3,95

**MOD. DERBY**

Referencia	Medida	Ud / caja	€ / ud.
<i>Manguito DERBY, recto. Plástico rígido.</i>			
<b>2077</b>	110	12	4,13

**MOD. FOX**

Referencia	Medida	Ud / caja	€ / ud.
<i>Manguito FOX, excéntrico 20 mm. Plástico rígido.</i>			
<b>2078</b>	110	12	4,13

## MOD. NORTON

Nuevo Modelo



Referencia	Medida	Ud / caja	€ / ud.
<i>Manguito NORTON ( PVC ) con junta labial.</i>			
<b>2060 Recto</b>	90 – 110	36	5,10
<b>2061 Excéntrico 20mm</b>	90 – 110	36	5,10

## MOD. DUPLO



Referencia	Medida	Ud / caja	€ / ud.
<i>Manguito DUPLO, excéntrico 25 mm. Plástico rígido.</i>			
<b>2075</b>	90 – 110	15	5,87

## MOD. NEPAL



Referencia	Medida	Ud / caja	€ / ud.
<i>Manguito NEPAL excéntrico 40 mm. Plástico rígido.</i>			
<b>2076</b>	110	12	4,42

## MOD. BERING



Referencia	Medida	Ud / caja	€ / ud.
<i>Manguito BERING, excéntrico especial 45 mm. Plástico rígido</i>			
<b>561942</b>	110	24	4,50

## MOD. GIRVAN



Referencia	Medida	Ud / caja	€ / ud.
<i>Manguito GIRVAN, excéntrico especial 80 mm. Plástico rígido.</i>			
<b>2080</b>	110	1	11,09

## MOD. TIGRIS

Nuevo Diseño

70-400 cm



Referencia	Medida	Ud / caja	€ / ud.
<i>Manguito TIGRIS, Super Excéntrico ( 70 - 400 mm ) Se puede instalar en posición horizontal</i>			
<b>2081</b>	110	1	29,46



Referencia	Medida	Ud / caja	€ / ud.
<i>Manguito Recto 90 mm.</i>			
<b>4010</b>	90 mm	10	4,49



Referencia	Medida	Ud / caja	€ / ud.
<i>Manguito Recto 110 mm.</i>			
<b>4020</b>	110 mm	10	4,56



Referencia	Medida	Ud / caja	€ / ud.
<i>Manguito Excéntrico 20 mm .</i>			
<b>4022</b>	90 mm	10	4,61



Referencia	Medida	Ud / caja	€ / ud.
<i>Manguito Excéntrico 20 mm.</i>			
<b>4025</b>	110 mm	10	4,48



Referencia	Medida	Ud / caja	€ / ud.
<i>Manguito Excéntrico 40 mm.</i>			
<b>4030</b>	110 mm	10	4,67



Referencia	Medida	Ud / caja	€ / ud.
<i>Manguito Recto fijación con Brida.</i>			
<b>4035</b>	110 mm	10	12,06



Referencia	Medida	Ud / caja	€ / ud.
<i>Manguito Curvo 90 ° Corto.</i>			
<b>4040</b>	110 mm	10	6,78



Referencia	Medida	Ud / caja	€ / ud.
<i>Manguito Curvo 90 ° Largo.</i>			
<b>4050</b>	110 mm	10	7,34



Referencia	Medida	Ud / caja	€ / ud.
<i>Tubo Extensión Recto (Longitud 200 mm)</i>			
<b>4060</b>	90 mm	10	3,57



Referencia	Medida	Ud / caja	€ / ud.
<i>Tubo Extensión Recto (Longitud 200 mm)</i>			
<b>4070</b>	110 mm	10	3,67



*McAlpine es el único fabricante europeo que manufactura EVA ("etilvinilacetato"), que es un polímero termoplástico conformado por etileno y acetato de vinilo. El mod. MACFIT está fabricado con dicho componente, incorporando un nuevo anillo de bloqueo en la entrada para dar mayor seguridad a la conexión en la salida W.C.*



## EXPOSITOR MANGUITOS WC



### Ref. 3000

*Variedad Propuesta Expositor:*

### Ref. 3130

Expositor 3 Bandejas *Variedad Propuesta Expositor:*

Waterfless / Extensible ( Mod. MINI )

8 uds.

### Ref. 3131 NEW

Waterfless / Extensible ( Mod. NEW )

15 uds.

### Ref. 3133

Waterfless / Extensible ( Mod. MAXI )

2 uds.

### Ref. 3134

Manguito Ext. con Brida ( Mod. DUNDEE )

2 uds.

### Ref. 3210

Manguito Ext. Excéntrico ( Mod. LUSS )

2 uds.

### Ref. 3132

Manguito Ext. Con Toma ( Mod. THURSO )

1 ud.

### Ref. 3040

Manguito Ext. Curvo 90° ( Mod. DUAL FLESS )

4 uds.

### Ref. 3042

Manguito Ext. Curvo 90° con Toma ( Mod. ABERDEEN )

1 ud.

### Ref. 3045

Manguito Ext. Curvo 45° ( Mod. ELBOW )

2 uds.

### Ref. 2072

Manguito Recto con Toma ( Mod. FORRES )

1 ud.

### Ref. 2080

Manguito Excéntrico Especial 8 cms. ( Mod. GIRVAN )

2 uds.

# Accesorios Fontanería





Referencia	Medida	Ud / caja	€ / ud.
<i>Tubo Carga Lavadora Rosca / PVC.</i>			
<b>1315</b>	150 cm	10	2,87
<b>1320</b>	200 cm	10	3,39
<b>1330</b>	300 cm	10	4,56
<i>Tubo Carga Lavadora Rosca / PVC con bolsa y juntas.</i>			
<b>1415</b>	150 cm	10	3,67
<b>1420</b>	200 cm	10	4,22
<b>1430</b>	300 cm	10	5,46
<i>Tubo Carga Lavadora Rosca Metálica.</i>			
<b>1515</b>	150 cm	10	3,97
<b>1520</b>	200 cm	10	4,37
<b>1530</b>	300 cm	10	4,83
<i>Tubo Carga Lavadora Rosca Metálica con bolsa y juntas.</i>			
<b>1615</b>	150 cm	10	4,72
<b>1620</b>	200 cm	10	5,17
<b>1630</b>	300 cm	10	5,86



Referencia	Medida	Ud / caja	€ / ud.
<i>Tubo Descarga Lavadora.</i>			
<b>1715</b>	150 cm	10	1,58
<b>1720</b>	200 cm	10	2,11
<b>1730</b>	300 cm	10	3,10
<i>Tubo Descarga Lavadora con Bolsa.</i>			
<b>1815</b>	150 cm	10	2,18
<b>1820</b>	200 cm	10	2,71
<b>1830</b>	300 cm	10	3,67



Referencia	Medida	Ud / caja	€ / ud.
<i>Tubo Descarga Lavadora Extensible.</i>			
<b>1970</b>	60 / 200 cm	10	3,02
<b>1971</b>	90 / 300 cm	10	3,40



Referencia	Medida	Ud / caja	€ / ud.
------------	--------	-----------	---------

*Sifón lavadora para empotrar con válvula aireación. Embellecedor acero inox*

<b>1978</b>	40 mm	1	9,65
-------------	-------	---	------



Referencia	Medida	Ud / caja	€ / ud.
------------	--------	-----------	---------

*Conector tubo descarga lavadora.*

<b>1980</b>	21 x 21 mm	10	0,50
<b>1981</b>	24 x 24 mm	10	0,53

*Conector tubo carga lavadora.*

<b>1984</b>	M 3/4" x M 3/4"	10	0,52
-------------	-----------------	----	------



Referencia	Medida	Ud / caja	€ / ud.
------------	--------	-----------	---------

*Aireadores / Cromo.*

<b>1900 - Lavabo/Bidé</b>	M - 24	10	0,74
<b>1901 - Lavabo/Bidé</b>	H - 22	10	0,74
<b>1902 - Bañera</b>	M - 28	10	1,30



Referencia	Medida	Ud / caja	€ / ud.
------------	--------	-----------	---------

*Aireadores Ahorro Agua 7 l / min. Cromo.*

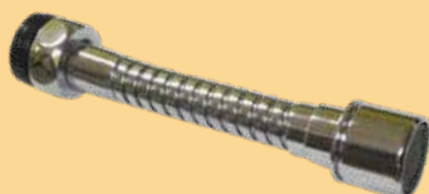
<b>1910 - Lavabo/Bidé</b>	M - 24	10	0,84
<b>1911 - Lavabo/Bidé</b>	H - 22	10	0,84



Referencia	Medida	Ud / caja	€ / ud.
------------	--------	-----------	---------

*Aireador Rótula / Cromo para Grifo de Cocina " 2 posiciones ".*

<b>1915 - Fregadero</b>	M - 24	10	2,62
-------------------------	--------	----	------



Referencia	Medida	Ud / caja	€ / ud.
------------	--------	-----------	---------

*Aireador Flexible para Grifo de Cocina.*

<b>1925 - Fregadero</b>	M - 24	10	3,26
-------------------------	--------	----	------



Referencia	Medida	Ud / caja	€ / ud.
<i>Embellecedor Cromado ABS Lavabo / Bidé.</i>			
<b>1985</b>	Ø 20 mm	20	0,52



Referencia	Medida	Ud / caja	€ / ud.
<i>Embellecedor Cromado ABS Lavabo / Bidé.</i>			
<b>1986</b>	Ø 19 - 28 mm	10	1,28



Referencia	Medida	Ud / caja	€ / ud.
<i>Estopa Cáñamo / Madeja.</i>			
<b>1270</b>	200 gr	10	2,92



Referencia	Medida	Ud / caja	€ / ud.
<i>Adaptador/Reductor Goma, su instalación evita los olores en desagüe lavadora / lavavajillas.</i>			
<b>1512</b>	40 / 32	20	0,89



Referencia	Medida	Ud / caja	€ / ud.
<i>Junta Inferior Manguito W.C. Fabricada en Caucho.</i>			
<b>1500</b>	90 / 100 / 110	10	1,23
<i>Junta Superior Manguito W.C. Fabricada en Caucho.</i>			
<b>1510</b>	90 / 110	10	2,15

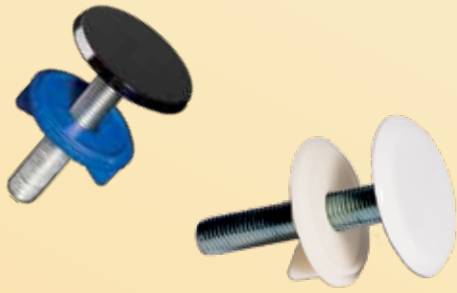


Referencia	Medida	Ud / caja	€ / ud.
<i>Rosetón Pared Calefacción.</i>			
<b>1257 - Blanco</b>	10 / 16 mm	100	0,18
<b>1258 - Cromado</b>	10 / 16 mm	20	0,46



Referencia	Medida	Ud / caja	€ / ud.
<i>Rosetón Embellecedor tapa - tubo calefacción.</i>			
<b>1260 - Blanco</b>	10 / 16 mm	100	0,33
<b>1261 - Cromado</b>	10 / 16 mm	20	0,60





Referencia	Medida	Ud / caja	€ / ud.
------------	--------	-----------	---------

*Cubreorificios Latón*

<b>1335 - Cromado</b>	50 mm	20	1,80
<b>1340 - Blanco</b>	50 mm	20	1,90



Referencia	Medida	Ud / caja	€ / ud.
------------	--------	-----------	---------

*Racor Doble Lavadora / Lavavajillas*

<b>1362</b>	H ¾" x M ¾" x M ¾"	10	3,07
-------------	--------------------	----	------



Referencia	Medida	Ud / caja	€ / ud.
------------	--------	-----------	---------

*Tapón Prueba con Junta*

<b>1190 - Azul</b>	½"	100	0,31
<b>1191 - Rojo</b>	½"	100	0,31



Referencia	Medida	Ud / caja	€ / ud.
------------	--------	-----------	---------

*Conexión Flexible Gas*

<b>1210</b>	100 cm H-H ½"	1	29,35
<b>1211</b>	150 cm H-H ½"	1	38,16



Referencia	Medida	Ud / caja	€ / ud.
------------	--------	-----------	---------

*Asidero Baño – Acero Inoxidable AISI-304*

<b>1275 - Cromo</b>	Lisa / 35 cms	1	17,25
<b>1276 - Blanca</b>	Lisa / 35 cms	1	17,25
<b>1277 - Cromo</b>	Antideslizante / 35 cms	1	17,25
<b>1278 - Blanca</b>	Antideslizante / 35 cms	1	17,25



Referencia	Medida	Ud / caja	€ / ud.
<i>Activador biológico Fosas Sépticas, bolsitas hidrosolubles.</i>			
<i>Tratamiento biológico potencia el proceso de depuración tanto de la materia orgánica como de los detergentes y celulosa, eliminando los malos olores y restos orgánicos acumulados, se recomienda su uso en fosas sépticas, pozos negros, etc.</i>			
1992	12 Sobres 0.25 grs. (Caja : 300 grs. )	1	8,61
1996	144 Sobres 0.25 grs. (Caja : 3,60 grs. )	1	95,70



Referencia	Medida	Ud / caja	€ / ud.
<i>Limpiador WC energético en polvo, es ideal para limpiar y desincrustar en profundidad los inodoros, elimina la cal y la suciedad.</i>			
1993	6 Sobres 0.55 grs (Caja : 330 grs. )	1	4,67
1991	48 Sobres 0.55 grs (Caja : 2,64 Kgs. )	1	33,36



Referencia	Medida	Ud / caja	€ / ud.
<i>Limpiador Cristales Estufas y Chimeneas.</i>			
<i>Es un limpiador especialmente formulado para eliminar la suciedad formada en los cristales de las estufas y chimeneas. Es un potente limpiador, su aplicación no deja rastros y no necesita aclarado</i>			
1994	Pistola 500 ml.	6	9,19



Referencia	Medida	Ud / caja	€ / ud.
<i>Limpiador Quitacimentos.</i>			
<i>Elimina restos de cemento y manchas blanquecinas en fachadas de ladrillo, piscinas, terracotas, pizarras y granito</i>			
1995	Bote 1 ltr.	6	9,04



Referencia	Medida	Ud / caja	€ / ud.
<i>Lubricante para el montaje de tubos, manguitos y empalmes, en tuberías: PVC / PE / PP de presión y desagüe. Se puede aplicar en superficies mojadas.</i>			
1990	Bote 800 gr	6	10,09

# Válvulas Aireación

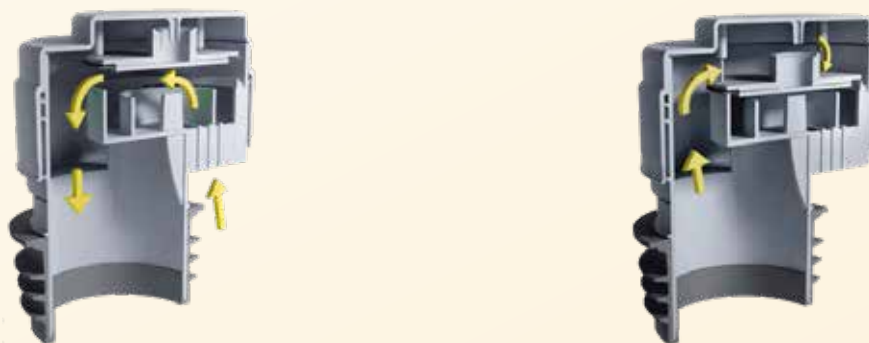


## Válvulas Aireación ( VentaPipe )

### ¿Qué es una Válvula de aireación?

Cuando detectan una depresión en la instalación, automáticamente se abren permitiendo la entrada de aire y de esta forma equilibrar las presiones evitando que los aparatos NO se desifonen.

Una vez que la presión esta equilibrada, la válvula se vuelve a cerrar para que no salgan gases.



**El aire entra en la instalación y equilibra las depresiones producidas por los elementos sanitarios.**

**Una vez equilibradas las presiones la válvula se cierra y evita la salida de los malos olores al exterior.**

La válvula está diseñada para abrir y cerrar de forma automática cuando se requiera lo que permite un suministro de aire para ventilar adecuadamente la instalación.

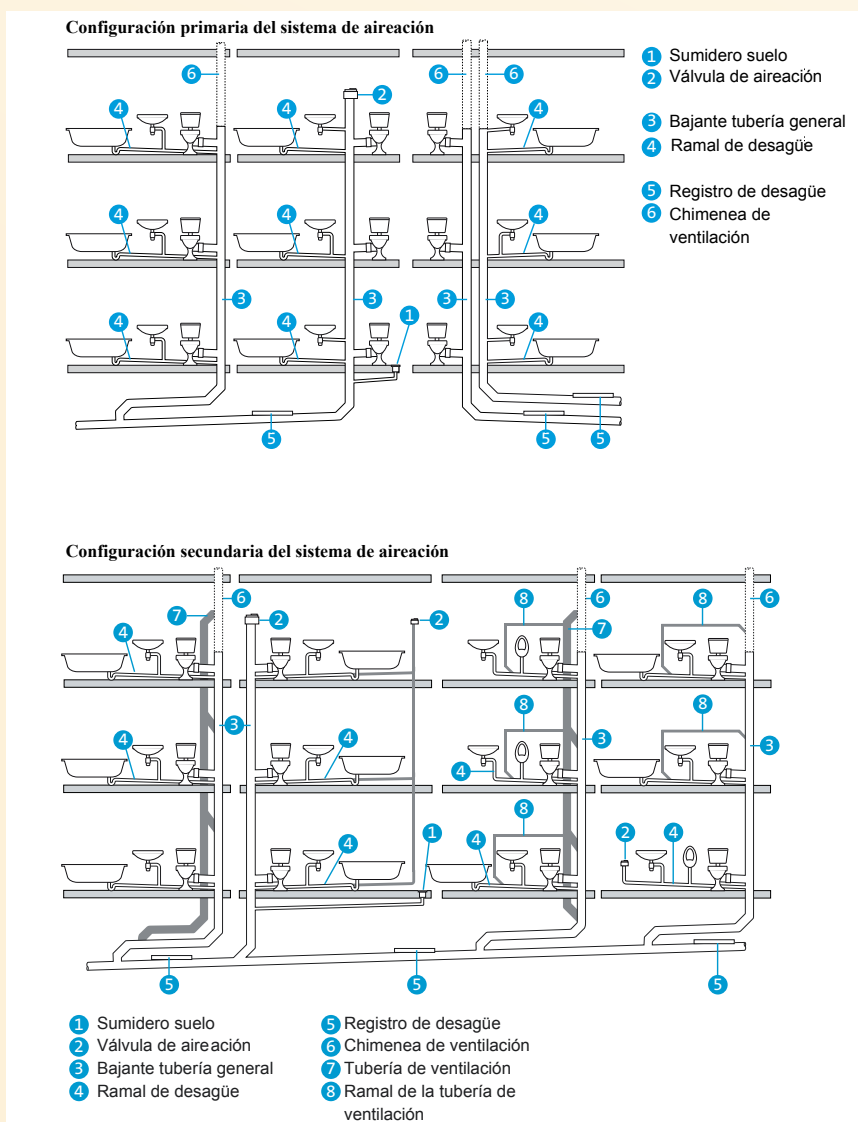
### Ventajas Técnicas

- Ventapipe permite en las tuberías de ventilación poderse instalar en el interior del edificio evitando así los tramos en el exterior, proporcionan un medio de ventilación para el sistema de drenaje en condiciones de presión reducida en las tuberías de ventilación conforme a la norma BS EN 12056-2:2000
- Ventapipe permite una mayor flexibilidad en el diseño de nuevos sistemas de drenaje.
- Ventapipe permite una mayor flexibilidad al instalar aparatos adicionales a los sistemas de drenaje existentes.
- Ventapipe elimina problemas de congelación asociados a los tubos externos.
- Ventapipe es adecuado para su uso con tubos de plástico o de metal.
- Ventapipe ofrece un ahorro de costes en materiales y mano de obra.
- Las válvulas de aireación son adecuadas para solucionar los problemas producidos por ruidos en la instalación al realizar la descarga, son particularmente ventajosas cuando se instalan aparatos adicionales a la tubería de desagüe existente.

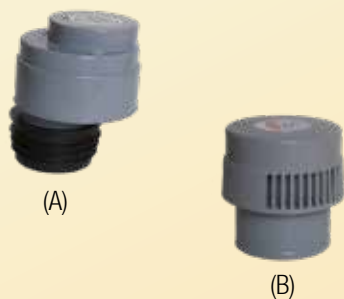


## Información Técnica

- Las válvulas de aireación no deben instalarse cuando no hay ventilación abierta en un sistema de drenaje o desagüe conectado a través de medidas alternativas y por lo tanto para aliviar las presiones.
- Las válvulas de aireación no deben utilizarse fuera de los edificios o en atmósferas cargadas de polvo, es preferible instalarlas en un espacio no habitable, tal como un conducto o en el techo. El espacio debe tener una ventilación adecuada y ser accesibles para su mantenimiento.
- Nuestras válvulas de aireación pueden ser desmontadas para permitir el acceso a su limpieza.
- Los tamaños y las limitaciones en el uso de las válvulas de aireación están sujetos a las regulaciones nacionales, para ello disponemos de un departamento específico para asesorar sobre su instalación y caudal indicados.
- Nuestras válvulas de aireación tienen un rango de temperatura de  $-20^{\circ}\text{C}$  a  $+60^{\circ}\text{C}$ , han sido probados a  $-250\text{Pa}$  por su capacidad de flujo de aire y el caudal se indica al lado de cada válvula.
- Todas las Válvulas fabricadas por McAlpine poseen el certificado de calidad LGA, los controles anuales de fabricación garantizan su calidad.







Referencia	Ø Medida	Ud / caja	€ / ud.
<i>Adecuada para la descarga del sistema de ventilación de un edificio de 6 alturas, entrada de aire neto aproximadamente 5.500 mm<sup>2</sup> ( 29,2 ltrs / segundo )</i>			
<b>Instalación:</b> Con junta conexión 9030 / Encolar PVC 9031			
<b>9030 (A)</b>	110	1	34,62
<b>9031 (B)</b>	110	1	28,89



Referencia	Ø Medida	Ud / caja	€ / ud.
<i>Adecuada para la descarga del sistema de ventilación de una vivienda unifamiliar, entrada de aire neto 3.600 mm<sup>2</sup>. ( 16,9 ltrs / segundo )</i>			
<b>Instalación:</b> Encolar PVC			
<b>9032</b>	90	1	28,23



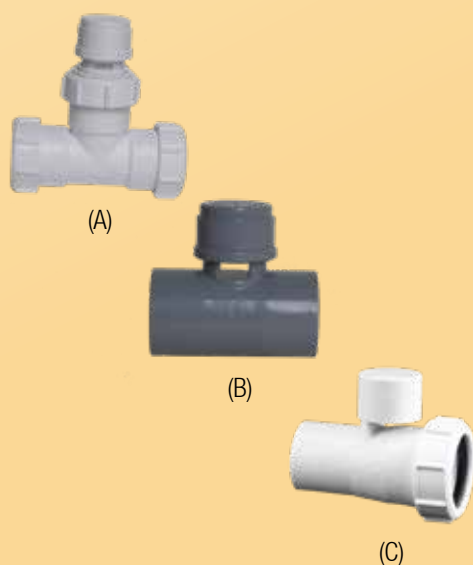
Referencia	Ø Medida	Ud / caja	€ / ud.
<i>Adecuada para la descarga del sistema de ventilación de una vivienda unifamiliar, entrada de aire neto 1.600 mm<sup>2</sup>. ( 8,9 ltrs / segundo )</i>			
<b>Instalación:</b> Roscar a Tubo			
<b>9033</b>	50	1	22,89



Referencia	Ø Medida	Ud / caja	€ / ud.
<i>Adecuada para la ventilación máxima de descarga de 3 conexiones, entrada de aire neto 420 mm<sup>2</sup>. ( 3 ltrs. / segundo )</i>			
<b>Instalación:</b> Roscar a Tubo			
<b>9034</b>	40	1	8,53



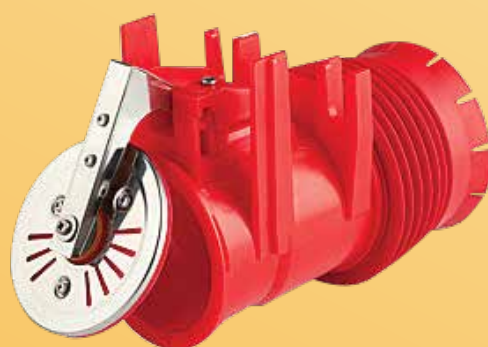
Referencia	Ø Medida	Ud / caja	€ / ud.
<i>Adecuada para la ventilación máxima de descarga de 1 solo mecanismo. Se aplica en un manguito, pieza en T, etc.</i>			
<i>Material material de alta calidad ABS ( 1 ltr. / segundo )</i>			
<b>Instalación:</b> Encolar PVC			
<b>9035</b>	32	1	6,97



Referencia	Ø Medida	Ud / caja	€ / ud.
<i>Válvula aireación horiz. Tubo / Tubo ( 3-2 ltrs. / segundo )</i>			
<b>9036 (A)</b>	40	1	10,54
<b>9038 (A)</b>	32	1	9,39
<i>Válvula aireación horiz. Pegar / Pegar ( 3-2 ltrs. / segundo )</i>			
<b>9037 (B)</b>	40	1	6,77
<b>9039 (B)</b>	32	1	6,81
<i>Válvula aireación intercalable horiz. ( 0,67 ltrs. / segundo )</i>			
<b>9040 (C)</b>	1" ¼ – 32mm	1	4,67
<b>9041 (C)</b>	1" ½ – 40mm	1	4,81

Nuevo Modelo

# Válvulas Anti-retorno / Arquetas



## MOD. ARB



Referencia	Medida	Ud / caja	€ / ud.
------------	--------	-----------	---------

Válvula anti-retorno para conexión de WC / Fabricada en Caucho y Polipropileno Ideal para la Salida Conexión WC. Evita los roedores, insectos y malos olores, así como el retorno de aguas sanitarias.

ARB - 1	100 – 110	1	15,20
ARB - 8	100 – 110	8	117,60

Expositor Válvula Anti-retorno ( Contenido 8 unidades ).

ARB - EXPO	100 – 110	1	121,05
------------	-----------	---	--------

## MOD. KANSAS



Referencia	Medida	Ud / caja	€ / ud.
------------	--------	-----------	---------

Válvula Anti-retorno Instalaciones Sanitarias, su instalación es sencilla y NO requiere mantenimiento tiene una clapeta en polipropileno evitando los insectos y malos olores, así como el retorno de aguas sanitarias.

1224	Ø 32 mm	1	18,66
1225	Ø 40 mm	1	18,70
1226	Ø 50 mm	1	20,85

## MOD. MISSOURI



Referencia	Medida	Ud / caja	€ / ud.
------------	--------	-----------	---------

Válvula retención aparatos de Condensación ó Aire Acondicionado. La instalación del Mod. Missouri, evita la condensación interna de la caldera al drenar el exceso de agua, no deja pasar los olores ni los líquidos funcionando como anti-retorno. Además mejora el rendimiento interno de la misma, esta fabricada con cuerpo transparente, para el control visual del funcionamiento de la válvula.

Fantástica capacidad drenaje 8 ltrs. / m. Resistente a las heladas y altas temperaturas.

1227	Acodada 20 mm	1	17,47
1228	Recta 16 / 20 / 25 mm	1	16,98

KIT Tubo flexible para aparatos condesación y Aire Acondicionado  
Contenido: 1 x 3 mts. Largo tubo flexible 25 mm

6 x 25 mm clip sujeción pared  
2 x conector universal 19/23 mm – 25 mm  
1 x 1/2" conector ABS reductor 19/23 mm – 25 mm

1229		1	23,74
------	--	---	-------

## MOD. DALLAS



### Válvula anti-retorno Ø 110 montaje Vertical

Todas las válvulas anti-retorno existentes en el mercado están diseñadas para su instalación en una tubería horizontal, mientras que el único lugar para su montaje es a menudo un tubo vertical.

Una válvula anti-retorno montada en una tubería de desagüe vertical es más cómoda, barato y con frecuencia la única forma de proteger un edificio contra inundaciones.

La válvula anti-retorno ha pasado una serie de pruebas exigidas por la norma EN 13564-1 con éxito y recibió la marca CE. Estudios realizados por un laboratorio independiente externo, mostraron una excelente eficacia y efectividad de las válvulas en la posición vertical.

El cierre manual diseñado, permite utilizarlo en posición vertical. También proporciona la posibilidad de verificar el funcionamiento correcto de la válvula sin quitar la tapa.

La posibilidad de montaje en una tubería vertical significa menos obras y disminución de los costes.

Al igual que otros modelos las válvulas anti-retorno montadas verticalmente son perfectas para la protección contra las inundaciones causadas por el retorno de aguas residuales.

Color: Gris

**Nota: Este modelo solo evita el retorno de agua NO evita los olores ni el paso de roedores o insectos. Recomendamos la utilización manguito junta labial para su correcta instalación.**

Referencia	Medida	Ud / caja	€ / ud.
1219	50	1	44,28
	Peso: 0,15 Kg Color: Gris		
1220	110	1	88,42
	Peso: 0,97 Kg Color: Gris		

## MOD. OREGÓN



### Válvula Anti-retorno Doble Clapeta / Montaje Horizontal.

Válvula Anti-retorno máxima seguridad, aseguran de manera eficaz cualquier estancia situada en las plantas inferiores contra las inundaciones causadas por el refluo de aguas pluviales ó residuales. La instalación de dispositivos anti-retorno son requeridos por las regulaciones obligatorias requeridas por el Código Técnico de la Edificación ( CTE ).

Dicho dispositivo tiene dos clapetas de protección independientes que son beneficiosos durante el flujo hacia atrás porque la presión que afecta a la primera aleta no se transfiere inmediatamente a la siguiente, dichas válvulas están equipadas con innovador acabado cromo / níquel lo que le transfiere una seguridad adicional.

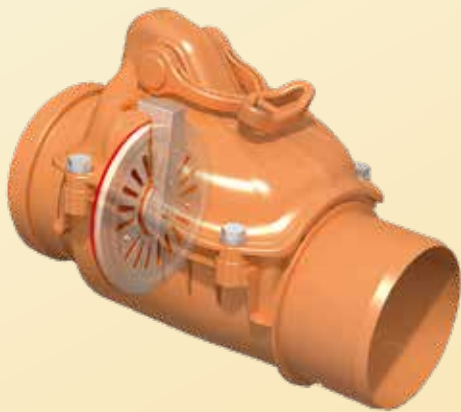
Este modelo es el único en el mercado equipado con dos palancas de cierre manual independientes.

Referencia	Medida	Ud / caja	€ / ud.
Instalación en tubos de desagüe de Ø 110			
1240		1	145,39
	Peso: 1,85 Kg Color: Gris		
Instalación en tubos de desagüe de Ø 160			
1241		1	179,07
	Peso: 3,95 Kg Color: Gris		

**Nota: Recomendamos la utilización manguito junta labial para su correcta instalación.**



## MOD. ARIZONA



Válvulas Anti-retorno

Válvula Anti-retorno Montaje Horizontal.

Las válvulas anti-retorno aseguran eficazmente cualquier estancia situada en las plantas bajas contra las inundaciones causadas por el reflujó de aguas pluviales y residuales. El retroceso de las aguas puede estar provocado por intensas lluvias, deshielo, inundaciones o atascos.

El Mod. Arizona es una protección eficaz contra roedores, cucarachas y otros insectos al igual que también protege contra los malos olores.

Las válvulas operan automáticamente y no requieren ninguna fuente de alimentación externa. Cualquier operación relacionada con el uso del dispositivo es muy simple y puede ser realizado por cualquier usuario.

Referencia	Medida	Ud / caja	€ / ud.
<i>Instalación en tubos de desagüe de ø 50.</i>			
<b>1234</b>		1	44,08
Peso: 0,15 Kg Color: Blanco			
<i>Instalación en tubos de desagüe de ø 110</i>			
<b>1235</b>		1	68,40
Peso: 0,94 Kg Color:Teja			
<i>Instalación en tubos de desagüe de ø 125</i>			
<b>1236</b>		1	84,20
Peso: 1,24 Kg Color: Teja			
<i>Instalación en tubos de desagüe de ø 160</i>			
<b>1237</b>		1	90,84
Peso: 2,03 Kg Color: Teja			
<i>Instalación en tubos de desagüe de ø 200</i>			
<b>1238</b>		1	198,64
Peso: 3,60 Kg Color: Teja			

## MOD. RIVER



Referencia	Medida	Ud / caja	€ / ud.
<i>Instalación en tubos de desagüe de ø 75.</i>			
<b>1560</b>		1	49,92
Peso: 0.473 Kg Color: Blanco			
<i>Instalación en tubos de desagüe de ø 250</i>			
<b>1565</b>		1	251,40
Peso: 7,269 Kg Color: Teja			
<i>Instalación en tubos de desagüe de ø 315</i>			
<b>1566</b>		1	335,29
Peso: 14,05 Kg Color: Teja			
<i>Instalación en tubos de desagüe de ø 400</i>			
<b>1567</b>		1	1.525,69
Peso: 19,80 Kg Color: Teja			

**Nota: Recomendamos la utilización manguito junta labial para su correcta instalación.**



## MOD. TEXAS



### Válvula Terminal final Arqueta / Registro

La solución ideal para su instalación en Arquetas ó conexiones último tramo tubería, evitan la entrada de roedores, insectos así como el reflujó de aguas pluviales ó residuales, también evita los molestos olores en la instalación sanitaria.

El Mod. TEXAS está equipado con una junta torica que la protege eficazmente contra el deslizamiento accidental del tubo.

Las válvulas están fabricadas en polipropileno de alta calidad el cual aumenta la protección contra los rayos solares y de otros agentes atmosféricos, así como de los agentes químicos agresivos presentes en los productos fitosanitarios.

La Tapa y Palanca están fabricadas en Cromo / Níquel para protegerlas de los roedores y agentes atmosféricos.

Referencia	Medida	Ud / caja	€ / ud.
------------	--------	-----------	---------

Instalación en tubos de desagüe de  $\varnothing$  110

<b>1230</b>		1	70,85
-------------	--	---	-------

Peso: 0,35 Kg Color: Teja

Instalación en tubos de desagüe de  $\varnothing$  160

<b>1231</b>		1	89,77
-------------	--	---	-------

Peso: 0,75 Kg Color: Teja

Instalación en tubos de desagüe de  $\varnothing$  200

<b>1232</b>		1	114,88
-------------	--	---	--------

Peso: 1,16 Kg Color: Teja

## MOD. DENVER

Nuevo Modelo



### Válvula Terminal Macho final Arqueta / Registro.

El Mod. DENVER permite un sellado perfecto de la válvula a la pared interior de la tubería  $\varnothing$ 110, gracias al diseño especial de sus aletas

Referencia	Medida	Ud / caja	€ / ud.
------------	--------	-----------	---------

Instalación en tubos de desagüe de  $\varnothing$  110

<b>1221</b>		1	77,24
-------------	--	---	-------

Peso: 0,49 Kg Color: Rojo

### Registro Inspección con Válvula Terminal.

Protegen las habitaciones bajas contra las inundaciones causadas por el flujo de aguas residuales y protegen los sistemas de alcantarillado de las ratas. El dispositivo es perfecto para sótanos, garajes, salas de producción y almacenes.

Referencia	Medida	Ud / caja	€ / ud.
------------	--------	-----------	---------

Colector inspección con anti-retorno, instalación tubos desagües  $\varnothing$  160 mm

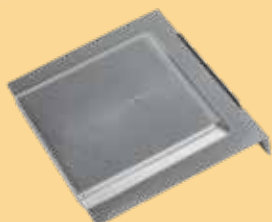
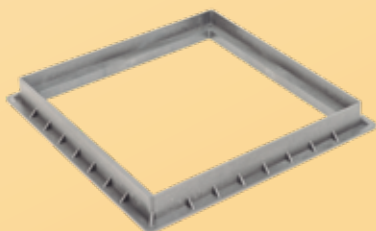
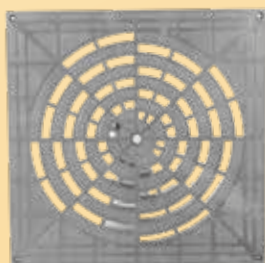
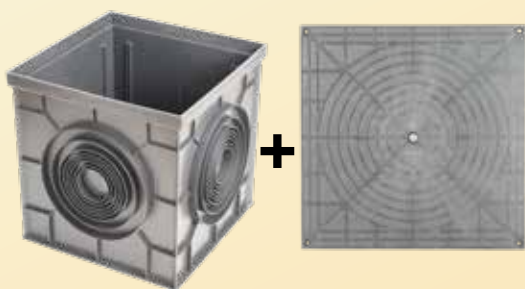
<b>1222</b>	160	1	177,59
-------------	-----	---	--------

Colector inspección con anti-retorno, instalación tubos desagües  $\varnothing$  200 mm

<b>1223</b>	200	1	180,37
-------------	-----	---	--------



## MOD. TUCSON



Referencia	Medida	Ud / caja	€ / ud.
<i>KIT COMPLETO ARQUETA + TAPA LISA</i>			
<b>1265</b>	200 x 200 x 200 Ø 50 – 110	1	10,12
<b>1266</b>	300 x 300 x 300 Ø 75 – 125	1	20,04
<b>1267</b>	400 x 400 x 400 Ø 110 – 250	1	35,96
<b>1268</b>	550 x 550 x 550 Ø 160 – 315	1	86,90

### *CUERPO ARQUETA*

<b>1770</b>	200 x 200 x 200 Ø 50 – 110	1	8,10
<b>1771</b>	300 x 300 x 300 Ø 75 – 125	1	11,78
<b>1772</b>	400 x 400 x 400 Ø 110 – 250	1	19,38
<b>1773</b>	550 x 550 x 550 Ø 160 – 315	1	45,56

### *TAPA LISA REFORZADA ARQUETA*

<b>1775</b>	200 x 200	1	5,02
<b>1776</b>	300 x 300	1	10,70
<b>1777</b>	400 x 400	1	21,56
<b>1778</b>	550 x 550	1	53,72

### *TAPA REJILLA REFORZADA ARQUETA*

<b>1780</b>	200 x 200	1	5,02
<b>1781</b>	300 x 300	1	10,78
<b>1782</b>	400 x 400	1	21,72
<b>1783</b>	550 x 550	1	53,72

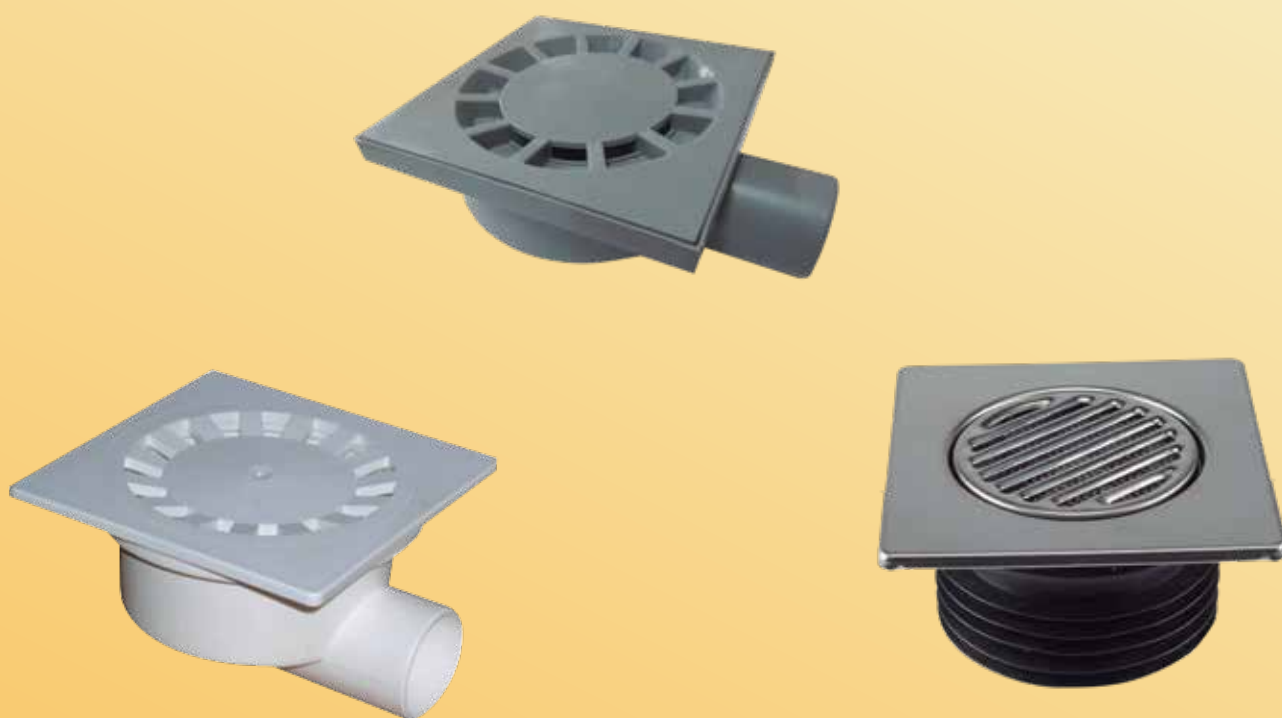
### *MARCO ARQUETA*

<b>1785</b>	200 x 200	1	4,68
<b>1786</b>	300 x 300	1	7,16
<b>1787</b>	400 x 400	1	9,92
<b>1788</b>	550 x 550	1	19,78

### *PLACA SIFÓN ARQUETA*

<b>1790</b>	300 x 300	1	5,76
<b>1791</b>	400 x 400	1	8,16
<b>1792</b>	550 x 550	1	17,78

**Nota: Hasta agotar existencias.**



# Sumideros / Calderetas - Terraza



## MOD. ZADAR



Referencia	Medida	Ud / caja	€ / ud.
------------	--------	-----------	---------

Sumidero Terraza, sifón seco con anti-retorno por muelle, evita el paso de olores e insectos, rejilla superior acero inox.

La pieza se ajusta al tubo mediante junta labial, ideal para Reparación y sustitución sistemas tradicionales.

<b>709016</b>	150x150x110 mm	1	27,65
---------------	----------------	---	-------

Repuesto anti-retorno muelle

<b>709017</b>		1	9,02
---------------	--	---	------

## MOD. SPLIT



Referencia	Medida	Ud / caja	€ / ud.
------------	--------	-----------	---------

Sumidero Terraza, sifón seco con anti-retorno por membrana, evita el paso de olores e insectos, rejilla superior acero inox. La pieza se ajusta al tubo mediante junta labial, ideal para Reparación y sustitución sistemas tradicionales.

La membrana se puede extraer fácilmente para su mantenimiento y limpieza

<b>709018</b>	150 x 150 x 110 mm	1	33,28
---------------	--------------------	---	-------

Repuesto membrana

<b>709019</b>		1	13,12
---------------	--	---	-------

## MOD. JAKIR



Referencia	Medida	Ud / caja	€ / ud.
------------	--------	-----------	---------

Sumidero terraza, sifón seco con Anti-retorno por membrana. Evita el paso de olores e insectos, Rejilla Superior Acero Inox con tornillos sujeción, la pieza se ajusta al tubo con Adhesivo PVC, ideal para reparación y sustitución sistemas tradicionales.

La membrana se puede extraer fácilmente para su mantenimiento y limpieza

<b>709014</b>	150 x 150 x 110 mm	1	33,57
---------------	--------------------	---	-------

## MOD. ZAGREB



Referencia	Medida	Ud / caja	€ / ud.
------------	--------	-----------	---------

Sumidero sifónico terraza. Salida Vertical - Horizontal

<b>709090</b>	Ø 50 x 150 x 150 Plástico ( Horiz.)	1	4,56
---------------	-------------------------------------	---	------

<b>709091</b>	Ø 50 x 150 x 150 Plástico ( Vert.)	1	4,58
---------------	------------------------------------	---	------

<b>709092</b>	Ø 75 x 150 x 150 Plástico ( Horiz.)	1	4,99
---------------	-------------------------------------	---	------

<b>709093</b>	Ø 75 x 150 x 150 Plástico ( Vert.)	1	5,02
---------------	------------------------------------	---	------

<b>709094</b>	Ø 110 x 200 x 200 Plástico ( Vert.)	1	8,09
---------------	-------------------------------------	---	------

<b>709095</b>	Ø 110 x 250 x 250 Plástico ( Vert.)	1	9,86
---------------	-------------------------------------	---	------

**Nota: El precio incluye manguito junta labial para su instalación**

## MOD. BENARÉS



Referencia	Medida	Ud / caja	€ / ud.
<i>Sumidero sifónico inox. Terraza</i>			
<b>709001</b>	Ø 50 x 100 x 100 Inox. (Horizontal)	1	10,89
<b>709002</b>	Ø 50 x 100 x 100 Inox. (Vertical)	1	10,89

## MOD. DELHI



Referencia	Medida	Ud / caja	€ / ud.
<i>Sumidero sifónico PVC terraza. Salida Vertical - Horizontal</i>			
<b>709026</b>	Ø 50 x 100 x 100 Inox. (Vert. / Horiz.)	1	5,48
<b>709027</b>	Ø 75 x 150 x 150 (Vertical)	1	6,36
<b>709028</b>	Ø 110 / 90 x 200 x 200 (Vertical)	1	9,71
<b>709029</b>	Ø 110 / 90 x 250 x 250 (Vertical)	1	10,14

## MOD. KARACHI



Referencia	Medida	Ud / caja	€ / ud.
<i>Caldereta sifónica PVC Terraza. Salida Vertical - Horizontal</i>			
<b>709030</b>	Ø 50 x 100 x 100 Plástico (Vert. / Horiz.)	1	6,36
<b>709031</b>	Ø 50 x 100 x 100 Inox. (Vert. / Horiz.)	1	8,09
<b>709032</b>	Ø 75 x 150 x 150 (Vertical)	1	8,87
<b>709033</b>	Ø 110 / 90 x 200 x 200 (Vert. / Horiz.)	1	15,06
<b>709034</b>	Ø 110 / 90 x 250 x 250 (Vert. / Horiz.)	1	15,28

## MOD. BANGLADESH



Referencia	Medida	Ud / caja	€ / ud.
<i>Caldereta sifónica PVC Antigrailla. Salida Vertical -Horizontal</i>			
<b>709035</b>	Ø 110 / 90 x 200 x 200 (Vert. / Horiz.)	1	21,66
<b>709036</b>	Ø 110 / 90 x 250 x 250 (Vert. / Horiz.)	1	22,73
<i>Recambio Rejilla Antigrailla para Caldereta</i>			
<b>709037</b>		1	5,81



## MOD. QUEBEC



Sumideros / Calderetas

Referencia	Medida	Ud / caja	€ / ud.
------------	--------	-----------	---------

Sumidero terraza con válvula anti-retorno, Capacidad desagüe 28 l/m  
Salida horizontal, rejilla superior Acero Inox. ( Marco Inox ó plástico ) con anillo  
prénsatelas en Acero Inox, permite un ajuste estanco de la pieza.

Horizontal / Marco Inox / Rejilla Inox

**709044** 50 x 150 x 150 Altura 6,5 cms. 1 44,22

**709046** 110 x 150 x 150 Altura 11,50 cms 1 44,97

Vertical / Marco Inox / Rejilla Inox

**709047** 75 x 150 x 150 Altura 8,5 cms. 1 44,56

**709048** 110 x 150 x 150 Altura 11,50 cms 1 44,97

Horizontal / Marco Plástico / Rejilla Inox

**709066** 75 x 150 x 150 Altura 8,5 cms. 1 40,17

**709067** 110 x 150 x 150 Altura 11,50 cms 1 40,59

Vertical / Marco Plástico / Rejilla Inox

**709068** 75 x 150 x 150 Altura 8,5 cms. 1 40,17

**709069** 110 x 150 x 150 Altura 11,50 cms 1 40,59

**Nota: Hasta agotar existencias.**

**Nota: Incluye manguito junta labial para su correcta instalación.**

## MOD. NICOLE



Referencia	Medida	Ud / caja	€ / ud.
------------	--------	-----------	---------

Sumidero terraza, altura 86 mm. Capacidad desagüe 48 l / min.

Salida horizontal. Tapa Blanca ABS

**709060** 50 x 149 x 149 1 6,24

**Nota: Incluye manguito junta labial para su correcta instalación.**

## MOD. NEREA



Referencia	Medida	Ud / caja	€ / ud.
------------	--------	-----------	---------

Sumidero terraza, altura 92 mm. Capacidad desagüe 48 l / min.

Salida vertical. Tapa Blanca ABS

**709055** 50 x 150 x 150 1 5,90

**Nota: Incluye manguito junta labial para su correcta instalación.**



# Reparación, tuberías y accesorios

## MOD. OLYMPO / PUNTO DE REGISTRO



Un punto de acceso seguro diseñado para acceder en sistemas de desagüe donde no existe registro, o no hay otro medio de acceso.

Válido para cualquier tipo de tubería medidas : Ø75-Ø90-Ø110-Ø125-Ø160mm

Instalación rápida y sencilla menos de 1 minuto

Se puede quitar y volver a montar

Soporta hasta 1 bar.

Pre – ensamblado para la inserción directa en el tubo

Corona de corte : 54 mm

Referencia	Medida	Ud / caja	€ / ud.
------------	--------	-----------	---------

1998	Lote de 5 unidades	1	49,50
------	--------------------	---	-------



## KIT PUNTO DE REGISTRO

10 x Tapones de registro

1 x rebarbadora manual

1 x llave allen 6 mm.

1 x corona diamante 54 mm.



Referencia	Medida	Ud / caja	€ / ud.
------------	--------	-----------	---------

1999	Kit completo	1	169,00
------	--------------	---	--------



SUCIO, INACCESIBLE Y  
NO PROFESIONAL



LIMPIO, FÁCIL Y ESTANCO

## MOD. GLOBO CORTA AGUAS



El Globo Corta Aguas es una herramienta que sirve para retener las aguas residuales en las bajantes y los colectores durante una reparación, evitando el goteo de las cisternas deterioradas o el vertido accidental de las aguas sucias.

Los operarios, durante este tipo de reparación, están expuestos al contacto de líquidos y sólidos, nuestro innovador producto, el Globo Corta Aguas, es la solución definitiva para este tipo de trabajos.

Para tuberías bajantes de diámetro: Ø 90 – Ø 110 – Ø 125 – Ø 160 – Ø 200.

Para tuberías colectores de diámetro: Ø 200 – Ø 250 – Ø 315

Referencia	Medida	Ud / caja	€ / ud.
<b>85090</b>	90 mm	1	29,40
<b>85110</b>	110 mm	1	28,20
<b>85125</b>	125 mm	1	29,40
<b>85160</b>	160 mm	1	38,90
<b>85200</b>	200 mm	1	50,20
<b>85250</b>	250 mm	1	69,68
<b>85315</b>	315 mm	1	100,97

## EXPOSITORES



Referencia	Medida	Ud / caja	€ / ud.
<i>Expositor</i>			
<b>85000</b>	Capsula mostrador	1	50,00.
<b>85020</b>	Dispensador pie / 20 uds	1	80,00
<b>85036</b>	Dispensador pie / 36 uds.	1	90,00



# MOD. SPRAY MARCADOR



**PROPIEDADES :**

- Se puede aplicar sobre diferentes superficies: hormigón, asfalto, hierba, grava, arena, madera
- Tapón de seguridad muy resistente
- Secado rápido: aprox. 5 min
- Autonomía y capacidad de cubrimiento: 1 aerosol es suficiente para cubrir de forma duradera una línea de 30 mtrs. (anchura de 2 cms)
- Duración del marcado incluso sobre superficies húmedas: hasta 3 meses
- Temperatura de utilización: -20 °C a 50 °C
- Capacidad : 500 ml de volumen neto por bote
- Caja : 12 uds.

**COLORES:**



Rojo



Azul



Verde



Amarillo



Naranja

Reparación tuberías y accesorios



## ROJO

Ref. 28010  
Precio: 6,30 €



## AZUL

Ref. 28015  
Precio: 6,30 €



## VERDE

Ref. 28020  
Precio: 6,30 €



## AMARILLO

Ref. 28025  
Precio: 6,30 €



## NARANJA

Ref. 28030  
Precio: 6,30 €





## MOD. PROMASTOP-UCE

Nuevo Modelo

Collarín intumescente de base grafito resistente al fuego que se presenta en banda continua compuesta de un collar de acero inoxidable troquelado en segmentos para cortar a medida.

En el caso de incendio el producto intumescente forma una espuma que obtura el hueco dejado por los tubos plásticos o sintéticos y bloquea el paso del fuego.

Puede ser instalado en : PVC, PE, PP y PPR, aporta resistencia al fuego hasta EI 120 según la Norma EN 1366-3.

Su instalación es muy sencilla puesto que la banda se corta a la medida correspondiente, se rodea con ella la tubería y se instalan las patillas de unión y fijación en el número indicado en la propia caja según el diámetro de la tubería, luego se fijan al elemento de construcción de la forma correspondiente según la naturaleza de la pared o forjado.

Se utiliza con diámetros de tubería hasta 125 mm en particiones ligeras y hasta 160 mm en paredes o forjados masivos. Montaje fácil y rápido, válido en todos los diámetros hasta 160 mm, basta con cortar la tira del tamaño correspondiente, utilizable en un 100% sin desperdicios.

Se suministra en cajas con 1 tira enrollada de 150 segmentos ( 2.250 mm )



Referencia	Medida	Ud / caja	€ / ud.
PROMASTOP-UCE			
<b>76500</b>	2.250 mm	1	211,08



## MOD. EVO



*Nota: Reparación de secciones que requieran una mayor protección " soterramiento tuberías "*

Referencia	Medida	Ud / caja	€ / ud.	Referencia	Medida	Ud / caja	€ / ud.
<b>77115</b>	100 / 115	1	45,14	<b>77125</b>	110 / 125	1	46,41
<b>77137</b>	120 / 137	1	47,94	<b>77150</b>	125 / 150	1	49,58
<b>77165</b>	140 / 165	1	64,36	<b>77175</b>	150 / 175	1	65,95
<b>77185</b>	160 / 180	1	67,05	<b>77200</b>	175 / 200	1	69,90
<b>77215</b>	190 / 215	1	72,31	<b>77225</b>	200 / 225	1	88,67
<b>77250</b>	225 / 250	1	93,42	<b>77265</b>	240 / 265	1	96,98
<b>77275</b>	250 / 275	1	98,20	<b>77290</b>	265 / 290	1	101,05
<b>77310</b>	285 / 310	1	104,84	<b>77320</b>	295 / 320	1	106,76
<b>77335</b>	305 / 335	1	127,88	<b>77345</b>	315 / 345	1	130,11

## MOD. STANDARD



*Nota: Reparación de secciones que requieran una menor protección*

Referencia	Medida	Ud / caja	€ / ud.	Referencia	Medida	Ud / caja	€ / ud.
<b>79115</b>	100 / 115	1	36,46	<b>79125</b>	110 / 125	1	37,78
<b>79135</b>	120 / 135	1	39,10	<b>79150</b>	125 / 150	1	41,05
<b>79165</b>	140 / 165	1	43,01	<b>79175</b>	150 / 175	1	44,33
<b>79185</b>	170 / 185	1	45,65	<b>79195</b>	180 / 195	1	46,96
<b>79215</b>	190 / 215	1	49,59	<b>79225</b>	200 / 225	1	50,91
<b>79250</b>	225 / 250	1	54,18	<b>79275</b>	250 / 275	1	57,49

*Las abrazaderas flexibles ( Mod. EVO – Mod. STANDARD ) permite unir tuberías de diferentes materiales, así como reparar secciones dañadas hasta 345 mm y con una presión de trabajo de hasta 0,5 Bar, es fácil de montar y desmontar, economizando en tiempo de trabajo y gastos, debido a su rápida instalación. Cuerpo fabricado en EPDM y fijaciones en Acero Inox. ( AISI304 ).*

*Reparación y unión de diferentes tipos de tuberías, absorbe los movimientos del terreno. Fabricado conforme a las normas CE. ( Normativas : EN 681-1 / EN 1277 )*

**Sus aplicaciones típicas:**

- Distribución de agua sin presión
- Redes de saneamiento
- Regadíos
- Sistemas ventilación



# Accesorios Evacuación PVC (KG) – SN4

## CODO MACHO-HEMBRA 15°



(\*Manipulado)

Referencia	Medida	Descripción	Ud / caja	€ / ud.
40015110	110	Codo 15° / 110	1	2,78
40015125	125	Codo 15° / 125	1	3,96
40015160	160	Codo 15° / 160	1	6,03
40015200	200	Codo 15° / 200	1	12,47
40015250	250	Codo 15° / 250	1	40,14
40015315	315*	Codo 15° / 315	1	120,40
40015400	400*	Codo 15° / 400	1	292,08

## CODO MACHO-HEMBRA 45°



Referencia	Medida	Descripción	Ud / caja	€ / ud.
40045110	110	Codo 45° / 110	1	2,60
40045125	125	Codo 45° / 125	1	4,04
40045160	160	Codo 45° / 160	1	5,94
40045200	200	Codo 45° / 200	1	10,96
40045250	250	Codo 45° / 250	1	31,51
40045315	315	Codo 45° / 315	1	55,88
40045400	400	Codo 45° / 400	1	135,55

## CODO MACHO-HEMBRA 87°



Referencia	Medida	Descripción	Ud / caja	€ / ud.
40087110	110	Codo 87° / 110	1	3,23
40087125	125	Codo 87° / 125	1	5,04
40087160	160	Codo 87° / 160	1	7,71
40087200	200	Codo 87° / 200	1	13,89
40087250	250	Codo 87° / 250	1	36,67
40087315	315	Codo 87° / 315	1	70,21
40087400	400	Codo 87° / 400	1	249,06

## MANGUITO UNIÓN SIN TOPE



Referencia	Medida	Descripción	Ud / caja	€ / ud.
40000110	110	Manguito Unión / 110	1	2,11
40000125	125	Manguito Unión / 125	1	2,84
40000160	160	Manguito Unión / 160	1	5,74
40000200	200	Manguito Unión / 200	1	9,18
40000250	250	Manguito Unión / 250	1	25,80
40000315	315	Manguito Unión / 315	1	46,98
40000400	400	Manguito Unión / 400	1	84,06

## TAPÓN CIEGO



Referencia	Medida	Descripción	Ud / caja	€ / ud.
41000160	160	Tapón Ciego / 160	1	3,65
41000200	200	Tapón Ciego / 200	1	5,55
41000250	250	Tapón Ciego / 250	1	18,72
41000315	315	Tapón Ciego / 315	1	30,84
41000400	400	Tapón Ciego / 400	1	62,66



## DERIVACIÓN 45°



(\*Manipulado)

Referencia	Medida	Descripción	Ud / caja	€ / ud.
40011045	110	Derivación 45° / 110	1	5,52
40012545	125	Derivación 45° / 125	1	7,66
40016045	160	Derivación 45° / 160	1	14,09
40020045	200	Derivación 45° / 200	1	23,94
40025045	250	Derivación 45° / 250	1	60,97
40031545	315	Derivación 45° / 315	1	129,33
40040045	400*	Derivación 45° / 400	1	278,28

## DERIVACIÓN 87°



(\*Manipulado)

Referencia	Medida	Descripción	Ud / caja	€ / ud.
40011087	110	Derivación 87° / 110	1	4,45
40012587	125	Derivación 87° / 125	1	9,98
40016087	160	Derivación 87° / 160	1	11,56
40020087	200	Derivación 87° / 200	1	19,94
40025087	250	Derivación 87° / 250	1	59,51
40031587	315	Derivación 87° / 315	1	130,58
40040087	400*	Derivación 87° / 400	1	282,73

## REDUCCIÓN EXCÉNTRICA MACHO-HEMBRA



(\*Manipulado)

Referencia	Medida	Descripción	Ud / caja	€ / ud.
40125110	125 / 110	Red. Exc. 125 / 110	1	3,70
40160110	160 / 110	Red. Exc. 160 / 110	1	4,80
40160125	160 / 125	Red. Exc. 160 / 125	1	5,58
40200110	200 / 110	Red. Exc. 200 / 110	1	8,86
40200125	200 / 125*	Red. Exc. 200 / 125	1	16,70
40200160	200 / 160	Red. Exc. 200 / 160	1	7,35
40250110	250 / 110*	Red. Exc. 250 / 110	1	43,10
40250125	250 / 125*	Red. Exc. 250 / 125	1	43,33
40250160	250 / 160*	Red. Exc. 250 / 160	1	43,49
40250200	250 / 200	Red. Exc. 250 / 200	1	25,52
40315200	315 / 200*	Red. Exc. 315 / 200	1	75,57
40315250	315 / 250	Red. Exc. 315 / 250	1	35,84
40400315	400 / 315*	Red. Exc. 400 / 315	1	259,76

## SIFÓN CON REGISTRO



Referencia	Medida	Descripción	Ud / caja	€ / ud.
42000110	110	Sifón con registro / 110	1	62,51
42000160	160	Sifón con registro / 160	1	104,67
42000200	200	Sifón con registro / 200	1	159,70

SE RECOMIENDA LUBRICANTE BLUE GEL PARA LA INSTALACIÓN DE ESTAS PIEZAS ( PÁG. 70 )





## ACCESORIOS PVC-U



La gama de accesorios PVC-U (KG) están destinados a la canalización saneamiento de todo tipo de aguas residuales, lluvia, etc. son muy fáciles de instalar gracias a su junta de goma la cual proporciona una unión resistente.

Cumplen la norma de fabricación europea : UNI EN 1329 – 1 : 2014  
SN4 KN/m<sup>2</sup>  
EPDM – (EN 681)

Certificado : ISO 9001 : 2008

Registro : 12 100 23526 TMS

Propiedades físicas de los materiales.

Masa específica 0,9 ÷ 1,0 gr / cm<sup>3</sup>

Resistencia a la tracción 50-60 MPa

Conductividad térmica 0,54 KJ / mh / ° C

Coefficiente lineal de expansión térmica 0,08 mm / m / ° C

Absorción de agua 4 mg / cm<sup>2</sup>

Temperatura máxima : + 60 ° C

Los accesorios PVC (KG) poseen una alta resistencia química a los materiales como pueden ser : el agua salada, el alcohol, los ácidos, los álcalis, los sulfatos, los gases agresivos y todo tipo de detergentes. Por otro lado, no se pueden utilizar para el transporte de agua que contiene un alto porcentaje de benceno, bencina (gasolina) o acetona, también tienen una alta resistencia al impacto y a la intemperie, su superficie es tanto interna como externa lisa.

Dichos accesorios se conectan a las tuberías a través de juntas de goma, la resistencia al agua se logra a través de los anillos de sellado fabricados de caucho EPDM (EN 681)





# Accesorios Polietileno Corrugado ( HDPE ) – SN8

## CODO HEMBRA - HEMBRA 45°



Referencia	Medida	Descripción	Ud / Caja	€ / ud.
45045200	200	Codo 45° / 200	1	17,43
45045250	250	Codo 45° / 250	1	26,43
45045315	315	Codo 45° / 315	1	37,25
45045400	400	Codo 45° / 400	1	190,37
45045500	500	Codo 45° / 500	1	279,84

## CODO HEMBRA - HEMBRA 87°



Referencia	Medida	Descripción	Ud / Caja	€ / ud.
45087200	200	Codo 87° / 200	1	20,80
45087250	250	Codo 87° / 250	1	33,76
45087315	315	Codo 87° / 315	1	49,12
45087400	400	Codo 87° / 400	1	220,59
45087500	500	Codo 87° / 500	1	312,58

Codos / Manguito unión

## MANGUITO UNIÓN



Referencia	Medida	Descripción	Ud / Caja	€ / ud.
45000200	200	Manguito Unión 200	1	11,57
45000250	250	Manguito Unión 250	1	18,92
45000315	315	Manguito Unión 315	1	32,51
45000400	400	Manguito Unión 400	1	48,37
45000500	500	Manguito Unión 500	1	87,95

**Nota: Los Accesorios corrugados se suministran con sus correspondientes juntas tóricas**  
SE RECOMIENDA LUBRICANTE BLUE GEL PARA LA INSTALACIÓN DE ESTAS PIEZAS ( PÁG. 70 )



## DERIVACIÓN 45°



Referencia	Medida	Descripción	Ud / Caja	€ / ud.
45020045	200	Derivación 45° / 200	1	33,79
45025045	250	Derivación 45° / 250	1	79,94
45031545	315	Derivación 45° / 315	1	187,09
45040045	400	Derivación 45° / 400	1	392,86

## DERIVACIÓN 87°



Referencia	Medida	Descripción	Ud / Caja	€ / ud.
45020087	200	Derivación 87° / 200	1	32,03
45025087	250	Derivación 87° / 250	1	87,52
45031587	315	Derivación 87° / 315	1	191,11
45040087	400	Derivación 87° / 400	1	368,27

## REDUCCIÓN



Referencia	Medida	Descripción	Ud / Caja	€ / ud.
45200315	200 / 315	Reducción 200 / 315	1	53,16
45250315	250 / 315	Reducción. 250 / 315	1	54,87
45250400	250 / 400	Reducción 250 / 400	1	86,09
45315400	315 / 400	Reducción 315 / 400	1	88,89

## JUNTA TÓRICA



Referencia	Medida	Descripción	Ud / Caja	€ / ud.
45200000	200	Jta. Tórica. 200 / 200	1	1,58
45250000	250	Jta. Tórica 250 / 250	1	2,79
45315000	315	Jta. Tórica. 250 / 315	1	3,86
45400000	400	Jta. Tórica 315 / 400	1	6,65
45500000	500	Jta. Tórica 315 / 500	1	13,45

**Nota: Los Accesorios corrugados se suministran con sus correspondientes juntas tóricas**  
SE RECOMIENDA LUBRICANTE BLUE GEL PARA LA INSTALACIÓN DE ESTAS PIEZAS ( PÁG. 70 )





Los accesorios Corrugado son una patente exclusiva del Grupo Coes Company.

Este tipo de accesorio están fabricados en HDPE tipo SN8, gracias a sus juntas tóricas se asegura una estanqueidad hidráulica 100% garantizada. Todas las piezas son de inyección molde sin manipulación.

Principalmente son recomendadas para la canalización redes saneamiento semienterradas sin presión.

Características :

- Sistema de unión por junta elástica hasta Ø 500 mm
- Resistentes al impacto y a la intemperie.
- Buen comportamiento a la gran variedad de productos químicos agresivos.
- Durabilidad.
- Gran estanqueidad en las juntas.
- Medio Ambiente: Producto 100% reciclable.
- En el proceso productivo no se incluye plomo, resultando un producto totalmente atóxico.
- Accesorios disponibles en color negro ( RAL9004 )




 Zavod za ispitivanje kvalitete d.o.o.  
*Quality Supervising Company Ltd.*  
 B1.1 Odjel za ocjenjivanje sukladnosti građevnih proizvoda  
*Division of Conformity Department*


**CERTIFICATE OF CONSTANCY OF PERFORMANCE**  
(English translation)  
**16/12-ZGP-426**

In compliance with the Construction Products Act (Official Gazette 76/13, 30/14), Ordinance on conformity assessment, documents of conformity and the marking of construction products (Official Gazette 103/08, 147/09, 87/10, 129/11), Technical regulation on construction products (Official Gazette 33/10, 87/10, 145/10, 81/11, 100/11, 130/12, 81/13, 136/14, 119/15) - Appendix K it has been stated that the construction product:

**PE STRUCTURED WALL PLASTIC FITTINGS FOR NON-PRESSURE UNDERGROUND DRAINAGE AND SEWERAGE**  
**TYPE A2 (GRIP), ODN 200-CON630**

putted on the market by: **Coes Company srl, Via Caduti del Lavoro, 9/A**  
20096 – Pioltello (MI), Italy  
produced by the manufacturer:  
**Coes Company srl, Via Caduti del Lavoro, 9/A**  
20096 – Pioltello (MI), Italy  
produced in the production plant:  
**Coes Company srl,**  
Via degli Artigiani, 27, 06024 Gubbio (Pg), Italy

is submitted by the manufacturer to the assessment of constancy of performance and to the initial type-testing of the product, a factory production control and to the further testing of samples taken at the factory in accordance with a prescribed test plan and that the authorised certification body, ZIK d.o.o. has performed the verification for the relevant characteristics of the products, the initial inspection of the factory and of the factory production control and performs continuous surveillance, evaluation and approval of the factory production control. It is certified hereby that the product characteristics are in conformity for the system AoC 1 and the requirements of the following standards:


**HRN EN 13476-1:2007 ; HRN EN 13476-2:2007 ; HRS CENTS 13476-4:2008**

The certificate was first issued on February 20<sup>th</sup> 2017, on the base of satisfying report of the initial inspection of the factory and the factory production control and remains valid till 19.02.2022. I.e. as long as the conditions laid down in the technical specification in reference or the manufacturing conditions in the factory or the FPC itself are not modified significantly, ZIK will perform the continuous surveillance, assessment and approval of the factory production control by verifying in the table at the bottom of this certificate, signature of responsible person and the stamp.

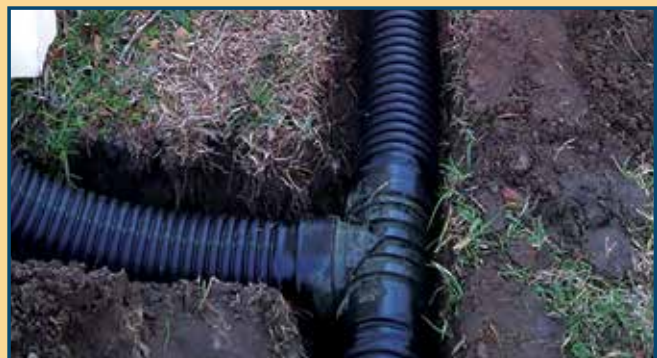
Authorised certification body: **ZAVOD ZA ISPITIVANJE KVALITETE d.o.o, Gajeva 17, Zagreb**  
Authorisation No.: 16/12  
Licence: Klasa: LPIV-380-01/15-08/9, Ubroj: 531-01-15-18

Valjevišni broj: **19.02.2022.**  **M.P.**  
RN 47601/17 **Zoran Zarić, dipl. ing. str.**

Zagreb, 20.02.2017.

Date of initial surveillance / Report No.	Date of surveillance / Report No.	Date of surveillance / Report No.	Date of surveillance / Report No.	Date of surveillance / Report No.
 04.02.2017 47601	 14.03.2018 47601			

01 / 06/2016 No. 4      Zavod za ispitivanje kvalitete d.o.o. Zagreb • Šibenička 13 • 10000 Zagreb • Šibenik  
 Telefon: +385 1 2234 901 • +385 1 2234 911 • Faks: +385 1 2234 910 • E-mail: zavod@zik.hr • www.zik.hr  
 480 7422479600







# Accesorios Evacuación Fonoabsorbentes HT (PP)

## CODO MACHO - HEMBRA 45°



Referencia	Medida	Descripción	Ud / caja	€ / ud.
43045032	32	Codo 45° / 32	1	0,59
43045040	40	Codo 45° / 40	1	0,78
43045050	50	Codo 45° / 50	1	0,88
43045075	75	Codo 45° / 75	1	1,36
43045110	110	Codo 45° / 110	1	2,57
43045125	125	Codo 45° / 125	1	4,17

## CODO MACHO - HEMBRA 87°



Referencia	Medida	Descripción	Ud / caja	€ / ud.
43087032	32	Codo 87° / 32	1	0,60
43087040	40	Codo 87° / 40	1	0,79
43087050	50	Codo 87° / 50	1	0,89
43087075	75	Codo 87° / 75	1	1,37
43087110	110	Codo 87° / 110	1	2,58
43087125	125	Codo 87° / 125	1	4,18

## MANGUITO UNIÓN SIN TOPE



Referencia	Medida	Descripción	Ud / caja	€ / ud.
43000032	32	Manguito Unión / 32	1	1,31
43000040	40	Manguito Unión / 40	1	1,47
43000050	50	Manguito Unión / 50	1	1,74
43000075	75	Manguito Unión / 75	1	3,24
43000110	110	Manguito Unión / 110	1	3,58
43000125	125	Manguito Unión / 125	1	6,20

## MANGUITO MACHO - HEMBRA



Referencia	Medida	Descripción	Ud / caja	€ / ud.
43110110	110	Mang.Macho/Hembra	1	3,67

## CONECTOR FLEXIBLE Ø 50 mm



Referencia	Medida	Descripción	Ud / caja	€ / ud.
4311930	250 mm	Conector flexible	1	7,19
4311931	500 mm	Conector flexible	1	9,78
4311932	750 mm	Conector flexible	1	11,73
4311933	1000 mm	Conector flexible	1	13,20

## MANGUITO FLEXIBLE EXTENSIBLE Ø 110 mm



Referencia	Medida	Descripción	Ud / caja	€ / ud.
4311935	110 mm	(Ext. 140 /340 mm)	1	16,45

SE RECOMIENDA LUBRICANTE BLUE GEL PARA LA INSTALACIÓN DE ESTAS PIEZAS (PÁG. 70)



## DERIVACIÓN 45°



Referencia	Medida	Descripción	Ud / caja	€ / ud.
43040045	40	Derivación 45° / 40	1	1,47
43050045	50	Derivación 45° / 50	1	1,60
43075045	75	Derivación 45° / 75	1	2,22
43011045	110	Derivación 45° / 110	1	4,36
43012545	125	Derivación 45° / 125	1	7,76

## DERIVACIÓN 87°



Referencia	Medida	Descripción	Ud / caja	€ / ud.
43040087	40	Derivación 87° / 40	1	1,48
43050087	50	Derivación 87° / 50	1	1,62
43075087	75	Derivación 87° / 75	1	2,28
43011087	110	Derivación 87° / 110	1	4,30
43012587	125	Derivación 87° / 125	1	7,78

## DERIVACIÓN DOBLE 45°



Referencia	Medida	Descripción	Ud / caja	€ / ud.
43450110	110	Drv. Doble 45° / 110	1	7,27

## DERIVACIÓN DOBLE 87°



Referencia	Medida	Descripción	Ud / caja	€ / ud.
43870110	110	Drv. Doble 87° / 110	1	7,30

## REDUCCIÓN EXCÉNTRICA MACHO - HEMBRA



Referencia	Medida	Descripción	Ud / caja	€ / ud.
43004032	40/32	Red. Exc. 40 / 32	1	1,04
43005040	50/40	Red. Exc. 50 / 40	1	1,17
43007550	75/50	Red. Exc. 75 / 50	1	1,47
43011050	110/50	Red. Exc. 110 / 50	1	1,60
43011075	110/75	Red. Exc. 110 / 75	1	1,82
43125110	125/110	Red. Exc. 125 / 110	1	3,58





**Nivel Aislamiento acústico:  
24 dB ( A )**

La gama de accesorios HT ( PP ) fonoabsorbente para evacuación son recomendados para el transporte de agua a alta presión están fabricados de cloruro de polivinilo no plastificado de alta calidad - PVC-U. Para la producción de estos accesorios se utiliza PVC tipo 100 con la adición de estabilizadores, y el color, en el cual se encuentran los productos de esta gama es RAL 7011. Los accesorios de este material son fisiológicas y toxicológicas completamente seguros de usar para el agua potable, conforme a la norma EN 1452 DIN 8061-8062.

El PP copolímero es un material tecnológico de altas prestaciones. Su elevado peso molecular garantiza una extraordinaria resistencia y robustez incluso a bajas temperaturas. Además, este tipo de material es resistente a la sal y al agua dulce, los aceites vegetales, así como los compuestos de cloro, los ácidos alcaloides, los álcalis y los detergentes.

La unión de los accesorios es mediante una guarnición de doble labio la cual garantiza una perfecta estanqueidad hidráulica, incluso en condiciones de reflujo

Destaca por sus excelentes propiedades fonoabsorbentes proporcionando un confort extra gracias a sus propiedades acústicas.  
Nivel Aislamiento acústico : 24 dB ( A )

**Propiedades físicas de los materiales :**

Densidad 1.38-1.42 g / cm<sup>3</sup>

Dureza a la rotura: 500-550 kg / cm<sup>2</sup>.

Alargamiento 10-50%

Módulo de elasticidad 300 KN / cm<sup>2</sup>.

Dureza: 90 Sh

Conductividad térmica

Temperatura máxima de uso: 40 ° C

Punto de reblandecimiento 85 ° C

El coeficiente lineal de expansión térmica: 0.08 mm / m / ° C

**Campos de aplicación:**

- Desagüe de aparatos sanitarios
- Desagüe de lavadoras y lavavajillas
- Desagüe prolongado de aguas residuales (cocinas grandes, lavanderías e instalaciones industriales)
- Desagüe de fluidos agresivos en escuelas, laboratorios o talleres y edificios industriales. En este caso, la resistencia química del material a la temperatura de uso se puede encontrar, a título indicativo, en la norma ISO/TR7471. Su uso también está indicado para canalizar el agua de lluvia, por el interior de edificios, por columnas y ramificaciones de la ventilación.



# Accesorios Evacuación Insonorizado / Bluepower





## CODO MACHO - HEMBRA 45°



Referencia	Medida	Descripción	Ud / caja	€ / ud.
46045040	40	Codo 45° / 40	1	1,98
46045050	50	Codo 45° / 50	1	2,50
46045075	75	Codo 45° / 75	1	4,37
46045090	90	Codo 45° / 90	1	5,94
46045110	110	Codo 45° / 110	1	6,22
46045125	125	Codo 45° / 125	1	12,42
46045160	160	Codo 45° / 160	1	21,70
46045200	200	Codo 45° / 200	1	106,31

## CODO MACHO - HEMBRA 87°



Referencia	Medida	Descripción	Ud / caja	€ / ud.
46087040	40	Codo 87° / 40	1	2,85
46087050	50	Codo 87° / 50	1	2,98
46087075	75	Codo 87° / 75	1	5,71
46087090	90	Codo 87° / 90	1	6,32
46087110	110	Codo 87° / 110	1	6,62
46087125	125	Codo 87° / 125	1	18,24
46087160	160	Codo 87° / 160	1	36,88
46087200	200	Codo 87° / 200	1	146,35

## MANGUITO UNIÓN CON TOPE



Referencia	Medida	Descripción	Ud / caja	€ / ud.
46001040	40	Manguito 40	1	3,18
46001050	50	Manguito 50	1	3,49
46001075	75	Manguito 75	1	4,63
46001090	90	Manguito 90	1	7,18
46001110	110	Manguito 110	1	7,97
46001125	125	Manguito 125	1	14,89
46001160	160	Manguito 160	1	22,45
46001200	200	Manguito 200 sin tope	1	96,08

## DERIVACIÓN REDUCIDA



Referencia	Medida	Descripción	Ud / caja	€ / ud.
46105045	110/50	Deriv. Reducida 45°	1	12,92
46211045	125/110	Deriv. Reducida 45°	1	29,56
46611045	160/110	Deriv. Reducida 45°	1	56,92
46105087	110/50	Deriv. Reducida 87°	1	13,94
46211087	125/110	Deriv. Reducida 87°	1	32,40
46611087	160/110	Deriv. Reducida 87°	1	62,40



## DERIVACIÓN 45°



Referencia	Medida	Descripción	Ud / caja	€ / ud.
46004045	40	Derivación 45° / 40	1	4,66
46005045	50	Derivación 45° / 50	1	5,59
46007545	75	Derivación 45° / 75	1	7,72
46009045	90	Derivación 45° / 90	1	11,68
46011045	110	Derivación 45° / 110	1	12,98
46012545	125	Derivación 45° / 125	1	44,87
46016045	160	Derivación 45° / 160	1	86,56
46020045	200	Derivación 45° / 200	1	190,02

## DERIVACIÓN 87°



Referencia	Medida	Descripción	Ud / caja	€ / ud.
46004087	40	Derivación 87° / 40	1	5,10
46005087	50	Derivación 87° / 50	1	6,12
46007587	75	Derivación 87° / 75	1	7,72
46009087	90	Derivación 87° / 90	1	11,94
46011087	110	Derivación 87° / 110	1	14,19
46012587	125	Derivación. 87° / 125	1	49,21
46016087	160	Derivación 87° / 160	1	94,90

## DERIVACIÓN DOBLE



Referencia	Medida	Descripción	Ud / caja	€ / ud.
46411045	110	Deriv. Doble 45° (manipulada)	1	67,28
46411087	110	Deriv. Doble 87°	1	38,20

## REDUCCIÓN EXCÉNTRICA MACHO - HEMBRA



Referencia	Medida	Descripción	Ud / caja	€ / ud.
46005040	50 / 40	Reducción 50 / 40	1	3,32
46007550	75 / 50	Reducción 75 / 50	1	4,10
46009040	90 / 40	Reducción 90 / 40	1	5,15
46009050	90 / 50	Reducción 90 / 50	1	5,47
46011050	110 / 50	Reducción 110 / 50	1	6,07
46011075	110 / 75	Reducción 110 / 75	1	6,39
46011090	110 / 90	Reducción 110 / 90	1	6,88
46125110	125 / 110	Reducción 125 / 110	1	10,96
46160110	160 / 110	Reducción 160 / 110	1	17,97
46160125	160 / 125	Reducción 160 / 125	1	19,19
46200160	200 / 160	Reducción 200 / 160	1	117,09

Nota : Otros Ángulos y Medidas Consultar

Derivaciones / Reducción Excéntrica



## TUBERÍA UNA BOCA



Referencia	Medida	Descripción	Ud / caja	Ud / pallet	€ / ud.
46401000	40	Tubo L=1000	35	420	Consultar
46403000	40	Tubo L=3000	35	420	Consultar
46501000	50	Tubo L=1000	24	288	Consultar
46503000	50	Tubo L=3000	24	288	Consultar
46751000	75	Tubo L=1000	12	144	Consultar
46753000	75	Tubo L=3000	12	144	Consultar
46901000	90	Tubo L=1000	9	108	Consultar
46903000	90	Tubo L=3000	9	108	Consultar
46110500	110	Tubo L=500	9	81	Consultar
46111000	110	Tubo L=1000	9	81	Consultar
46113000	110	Tubo L=3000	9	81	Consultar
46121000	125	Tubo L=1000	6	72	Consultar
46123000	125	Tubo L=3000	6	72	Consultar
46161000	160	Tubo L=1000	4	36	Consultar
46163000	160	Tubo L=3000	4	36	Consultar
46201000	200	Tubo L=1000	4	20	Consultar
46203000	200	Tubo L=3000	4	20	Consultar

**BluePower®** es el nuevo sistema de desagüe del Grupo Coes proyectado para responder a las exigencias más rigurosas de robustez y de sollicitación mecánica de las instalaciones modernas, incluso a bajas temperaturas; resistir a la propagación de los incendios y conferir fonoabsorbencia a la instalación.

Las extraordinarias características de la materia prima fabricado por Coes confieren a **BluePower®** las siguientes propiedades:

- Excepcional robustez y resistencia a los choques, incluso a bajas temperaturas, gracias a su composición 3 capas, fácil inspección interna por su color : Blanco.

- Resistencia a la propagación de incendios, es el primero y único sistema de desagüe en el sector de los reforzados de nueva generación (color azul) que ha sido clasificado en la categoría B1, difícilmente combustible, de conformidad con la ÖNORM B 3800-1 sobre la autoextinguibilidad.

- **BluePower®** pertenece a la clasificación B1 de la ÖNORM B 3800-1 Óptimo nivel de fonoabsorbencia a los ruidos del desagüe.

- Óptima resistencia química al transporte de fluidos Perfecta estanqueidad hidráulica, garantizada por la junta "de doble labio" inamovible, incluso en condiciones de reflujo, para una perfecta estanqueidad hidráulica.

- Las dimensiones de los Tubos y Accesorios **BluePower®** son conformes con la norma UNI EN 1451-1.

### PROPIEDADES

#### Perfecto aislamiento acústico frente a los ruidos del desagüe

Mediciones del Instituto para la Física Edilicia Fraunhofer de Stuttgart - Alemania		Sistema de desagüe BluePower (producido por Coes) con abrazaderas de fijación "Mupro 110, 108-112"			
		Caudal [l/s]			
		0,5	1	2	4
Nivel acústico dB(A)	Nivel del sonido L <sub>ra</sub> [dB(A)] medido en la base de la instalación	48	50	51	53
	Nivel del sonido L <sub>ra</sub> [dB(A)] medido en la base de la instalación, detrás de una pared con masa equivalente a 220 Kg/m <sup>2</sup> (1)	18	20	22	26
	Nivel del sonido L <sub>ra</sub> [dB(A)] medido en la base de la instalación, detrás de una pared con masa equivalente a 220 Kg/m <sup>2</sup> , sin abrazaderas de sujeción	3	6	9	15

(1) Evaluación en base a la norma DIN 4109





# Canales de drenaje Zonas de paso

## CANALETA NICE – 1000 / 50



Las canaletas NICE y 4ALL están fabricadas en PE-HD ( Polietileno Alta Densidad )

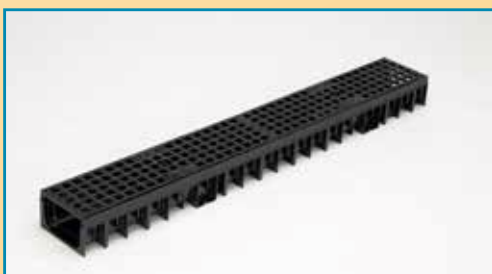
- Ligera : Fácil de transportar
- Robusta : Gran Resistencia a los impactos y cambios de temperatura
- Resistencia Química : Se puede usar para el drenaje de líquidos abrasivos
- Tanto la canal como la rejilla son fabricadas conforme a la norma EN 1433
- Dimensiones Externas : 1000 x 135 x 80 mm
- Dimensiones Internas : 1000 x 100 x 50 mm
- Peso : 1,05 kgs.
- Altura Aleta : 20 mm
- Altura : 5 cms

Altura 5 cm

### MODELOS REJILLA – NICE

Referencia	Material	Longitud	Peso	Clase de Carga	Fijación	Precio / ud.
717000	Rejilla Acero Galvanizado	1000 mm	1,30 kg	A-15	1	8,28
717005	Rejilla PE / HD	500 mm	0,32 kg	A-15	1	4,14
717010	Rejilla Fundición Dúctil	500 mm	2,90 Kg	B-125	1	17,82
717015	Rejilla Fundición Dúctil	500 mm	3,30 kg	C-250	1	21,54

Canaleta Nice 1000 / 50



Referencia	Descripción	€ / ud.
710500	<b>Canaleta + Rejilla Acero Galvanizado</b> Clase de Carga: A-15 Dimensiones: 1000 x 124 x 20 mm Peso: 2,35 kgs. Fijación: "Clip Nice"	18,81
710505	<b>Canaleta + Rejilla PE – HD</b> Clase de Carga: A-15 Dimensiones: 500 x 124 x 20 mm x 2 Peso: 1,69 kgs. Fijación: "Clip Nice"	18,52
710510	<b>Canaleta + Rejilla Fundición Dúctil + Fijación</b> Clase de Carga: B-125 Dimensiones: 500 x 124 x 20 mm x 2 Peso: 6,85 kgs. Fijación: Varilla	49,88
710515	<b>Canaleta + Rejilla Fundición Dúctil + Fijación</b> Clase de Carga: C-250 Dimensiones: 500 x 124 x 20 mm x 2 Peso: 7,65 kgs. Fijación: Varilla	66,72



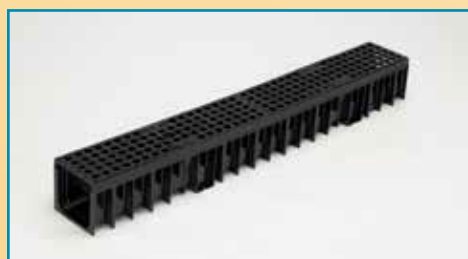
## CANALETA NICE – 1000 / 90



- Dimensiones Externas : 1000 x 135 x 120 mm
- Dimensiones Internas : 1000 x 100 x 90 mm
- Peso : 1,250 kgs.
- Altura Aleta : 20 mm
- Altura : 9 cms

Altura 9 cm

### MODELOS REJILLA – NICE

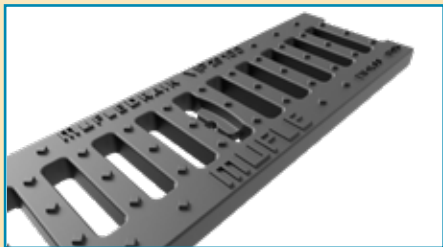


Referencia	Descripción	€ / ud.
710900	<b>Canaleta + Rejilla Acero Galvanizado</b> Clase de Carga: A-15 Dimensiones: 1000 x 124 x 20 mm Peso: 2,55 kgs. Fijación: "Clip Nice"	21,16
710905	<b>Canaleta + Rejilla PE – HD</b> Clase de Carga: A-15 Dimensiones: 500 x 124 x 20 mm x 2 Peso: 1,89 kgs. Fijación: "Clip Nice"	21,09
710910	<b>Canaleta + Rejilla Fundición Dúctil + Fijación</b> Clase de Carga: B-125 Dimensiones: 500 x 124 x 20 mm x 2 Peso: 7,05 kgs. Fijación: Varilla	54,46
710915	<b>Canaleta + Rejilla Fundición Dúctil + Fijación</b> Clase de Carga: C-250 Dimensiones: 500 x 124 x 20 mm x 2 Peso: 7,85 kgs. Fijación: Varilla	77,34



Referencia	Descripción	Longitud	Ud / caja	€ / ud.
Kit Varilla: 2 varillas + 2 tuercas + 2 tornillos acero zincado				
710920	Kit Varilla		1	5,42
Kit 2 tapas cerradas + 1 toma Ø 110 mm				
710925	Kit tapas + toma	100 / 50	1	16,62
710930	Kit tapas + toma	100 / 90	1	16,68
710931	Salida lateral	100 / 90	1	5,36
Kit Canal drenaje conector 4 salidas Acero Galvanizado / Inox.				
710935	Kit 4 salidas	100 / 50	1	17,28
710940	Kit 4 salidas	100 / 90	1	17,28
<b>Nota: Consultar otro tipo de aplicaciones ( D400 / E600 / F900 - Tráfico Pesado )</b>				

# CANALETA 4ALL



- Dimensiones Externas : 1000 x 120 x 92 mm
- Dimensiones Internas : 1000 x 100 x 70 mm
- Peso : 0,88 kgs
- Altura Aleta : 22 mm

Altura 7 cm

## MODELOS REJILLA – 4ALL

### Rejilla Acero Galvanizado / Inox.

Clase de Carga : A-15

Dimensiones: 998 x 115 x 12 mm

Peso: 1,00 kgs.

Fijación: Basta un clip para poner y sacar la rejilla sin necesidad de tornillos

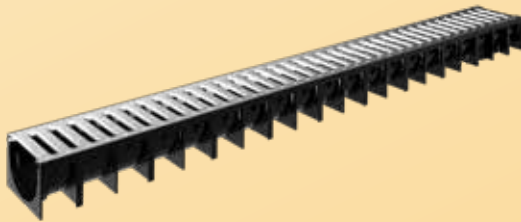
### Rejilla PE / HD

Clase de Carga: A-15

Dimensiones: 998 x 115 x 12 mm

Peso: 0,50 kgs.

Fijación: Basta un clip para poner y sacar la rejilla sin necesidad de tornillo



Conjunto Completo Incluye : ( Rejilla + Canal )

Referencia	Descripción	Longitud	Resistencia	Ud / caja	€ / ud.
721070	Acero Galvanizado	1 mtr.	A-15	1	16,02
721075	Rejilla PE / HD	1 mtr.	A-15	1	15,56

Canaleta 4ALL



## Accesorios

Referencia	Descripción	Longitud	Ud / caja	€ / ud.
Kit 2 tapas cerradas + 1 toma Ø 110 / 75 mm				
731005	Kit tapas + toma	100 / 70	1	5,78

## Kit Canal drenaje conector 4 salidas

731010	Canal drenaje 4 salidas Galvanizado - Inox.	1	17,08
731015	Canal drenaje 4 salidas PE / HD	1	17,04

## GARAGE PACK - 4ALL



Kit completo formado por :  
3 Canales PE/HD 1000 / 70

3 Rejillas Acero Galvanizado ó PE/HD

1 Kit de Cierre + 2 Tapas : Ø 110 / Ø 75 mm



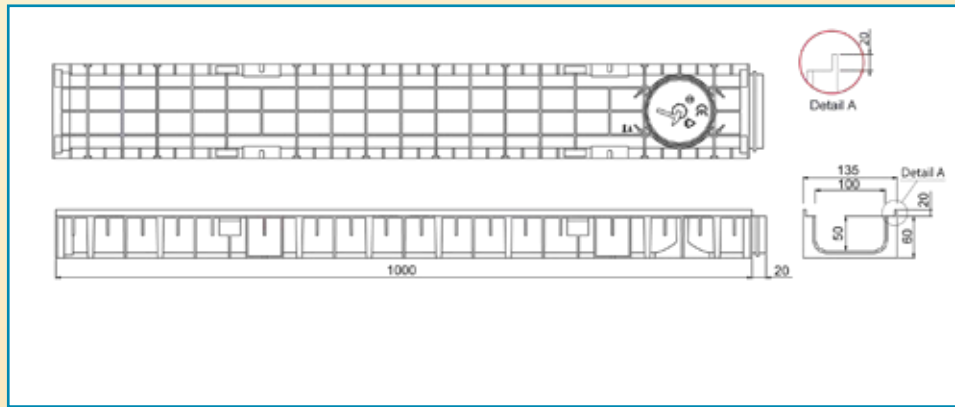
Referencia	Descripción	Longitud	Resistencia	Ud / caja	€ / ud.
752000	Acero Galvanizado	3 x 1 mtr.	A-15	1	54,78
752025	Rejilla PE / HD	3 x 1 mtr.	A-15	1	52,63

### CARACTERÍSTICAS:

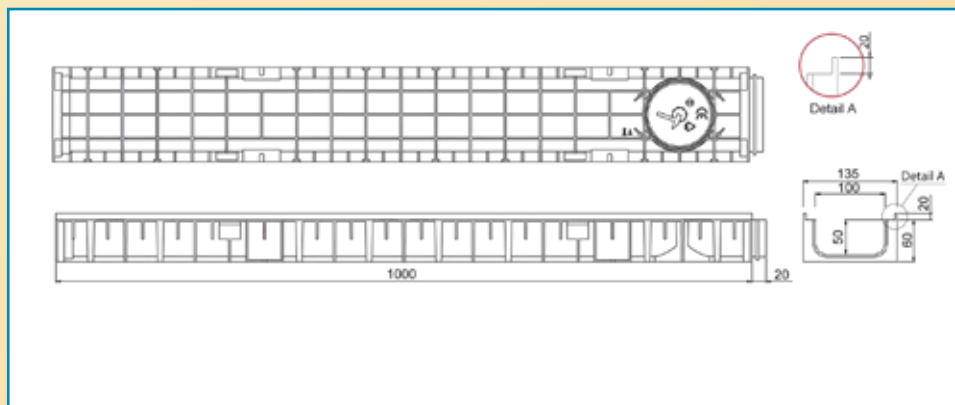
- Basta solo un click para encajar o quitar la rejilla. Sin tornillos.
- Diseñado según la Norma EN 1433.
- Fácil de montar.
- Su superficie lisa e impermeable permite un rápido y eficaz drenaje del flujo de agua.
- Estructura exterior con costillas pensada para una mayor resistencia y rigidez del canal y para mejorar el anclaje entre el PE-HD y el hormigón.
- Elevada resistencia mecánica y química.
- Ligereza.
- Fácil de transportar.



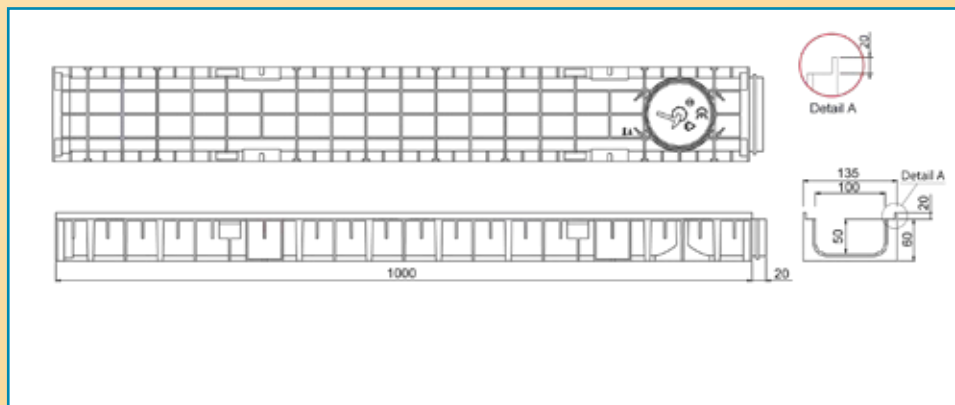
## MOD. NICE 1000 / 50



## MOD. NICE 1000 / 90



## MOD. 4ALL



### CLASES DE CARGA

CLASE A15



Zonas peatonales  
Áreas verdes

CLASE B125



Zonas peatonales  
Estacionamiento

CLASE C250



Arcoes y cunetas  
en carreteras

CLASE D400



Calzada de  
carreteras

CLASE E600



Áreas industriales  
Descarga mercancías

CLASE F900



Aeropuertos  
Descarga contenedores





# Manipulados PVC





Corredera / Macho Interior.

Referencia	Medida	Ud / caja	€ / ud.
80000020	75	1	5,66
80000021	90	1	6,37
80000022	110	1	7,52
80000023	125	1	8,80
80000024	160	1	16,41
80000025	200	1	30,71



Manguito Doble Boca.

Referencia	Medida	Ud / caja	€ / ud.
80000030	75	1	6,39
80000031	90	1	7,58
80000032	110	1	8,70
80000033	125	1	10,04
80000034	160	1	17,65
80000035	200	1	22,01



Derivación Doble Escuadra a 45 °.

Referencia	Medida	Ud / caja	€ / ud.
800004550	90	1	24,94
800004551	110	1	30,96
800004552	125	1	41,32
800004553	160	1	85,56



Derivación Doble Escuadra a 67 °.

Referencia	Medida	Ud / caja	€ / ud.
800006750	90	1	24,98
800006751	110	1	31,04
800006752	125	1	41,36
800006753	160	1	85,58



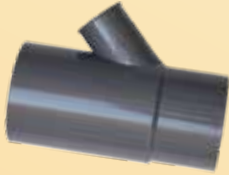
Derivación Doble Escuadra a 87 °.

Referencia	Medida	Ud / caja	€ / ud.
800008750	90	1	25,02
800008751	110	1	31,08
800008752	125	1	41,42
800008753	160	1	85,64



*Corredera / Manguito Doble Boca con Toma Lateral*

Referencia	Medida	Ud / caja	€ / ud.
<b>800000001</b>	90 - 40 / 87'5 °	1	7,31
<b>800000002</b>	110 - 50 / 87'5 °	1	7,45
<b>800000003</b>	125 - 50 / 87'5 °	1	8,85



*Corredera / Manguito Doble Boca con Toma Lateral*

Referencia	Medida	Ud / caja	€ / ud.
<b>800000010</b>	110 - 50 / 45 °	1	7,84



*Manguito Alargadero Mod. DRENA Fabricado en Polipropileno "No Se Puede Encolar"*

Referencia	Medida	Ud / caja	€ / ud.
<b>800000015</b>	Macho: Ø 90 x largo 6 cms Hembra: Ø 100 x largo 14 cms	1	6,60
<b>800000016</b>	Macho: Ø 110 x largo 6 cms Hembra: Ø 120 x largo 17 cms	1	7,68
<b>800000017</b>	Macho: Ø 125 x largo 6 cms Hembra: Ø 140 x largo 17 cms	1	8,51



*Cono / Manguito Concéntrico para unir Fibrocemento con PVC*

Referencia	Medida	Ud / caja	€ / ud.
<b>800007550</b>	75 - 50	1	5,12
<b>800009075</b>	90 - 75	1	5,94
<b>800011075</b>	110 - 75	1	6,37
<b>800011090</b>	110 - 90	1	6,72
<b>800012590</b>	125 - 90	1	7,34
<b>800125110</b>	125 - 110	1	7,83
<b>800145110</b>	145 - 110	1	8,07
<b>800145125</b>	145 - 125	1	8,18
<b>800160110</b>	160 - 110	1	9,03
<b>800160125</b>	160 - 125	1	9,87
<b>800160140</b>	160 - 140	1	11,15
<b>800175125</b>	175 - 125	1	12,44
<b>800180160</b>	180 - 160	1	16,07
<b>800200125</b>	200 - 125 (2 pzas)	1	24,06
<b>800200160</b>	200 - 160	1	18,17
<b>800225160</b>	225 - 160 (2 pzas)	1	65,67
<b>800250200</b>	250 - 200	1	45,44
<b>800315200</b>	315 - 200 (2 pzas)	1	109,93
<b>800315250</b>	315 - 250	1	70,80
<b>800400315</b>	400 - 315	1	186,33



Codo con dos tomas laterales de 50 - 50.

Referencia	Medida	Ud / caja	€ / ud.
80000060	90 - 87 °	1	7,35
80000061	110 - 87 °	1	7,08
80000062	125 - 87 °	1	7,89



Codo con 1 toma trasera de 50 - 50.

Referencia	Medida	Ud / caja	€ / ud.
80000070	90 - 87 °	1	7,46
80000071	110 - 87 °	1	7,15



Codo con ángulo

Referencia	Medida	Ud / caja	€ / ud.
80000080	110 - 22 °	1	2,76
80000081	125 - 22 °	1	4,78
80000082	110 - 15 °	1	2,74
80000083	125 - 15 °	1	4,76



Sifón Estándar (aguas fecales, fosas sépticas, pluviales).

Referencia	Medida	Ud / caja	€ / ud.
80000100	75	1	25,27
80000101	90	1	38,54
80000102	110	1	51,57
80000103	125	1	64,28
80000104	160	1	128,44
80000105	200	1	188,57
80000106	250	1	294,59
80000107	315	1	366,01



Sifón Vertical (sólo aguas pluviales).

Referencia	Medida	Ud / caja	€ / ud.
80000110	75	1	31,05
80000111	90	1	48,09
80000112	110	1	63,97
80000113	125	1	79,45
80000114	160	1	159,94
80000115	200	1	235,86
80000116	250	1	369,86
80000117	315	1	458,02



*Sifón Turco Vertical (aguas fecales y pluviales)*

Referencia	Medida	Ud / caja	€ / ud.
800000120	75	1	27,86
800000121	90	1	42,15
800000122	110	1	55,48
800000123	125	1	69,31
800000124	160	1	148,62
800000125	200	1	216,56
800000126	250	1	359,68
800000127	315	1	441,29



*Sifón Turco Horizontal (aguas fecales y pluviales)*

Referencia	Medida	Ud / caja	€ / ud.
800000130	75	1	24,12
800000131	90	1	36,64
800000132	110	1	48,18
800000133	125	1	64,29
800000134	160	1	136,67
800000135	200	1	209,82
800000136	250	1	318,76
800000137	315	1	412,28



*Tapón Registro*

Referencia	Medida	Ud / caja	€ / ud.
800000180	32	1	0,98
800000181	40	1	1,02
800000182	50	1	1,42
800000183	75	1	1,93
800000184	90	1	2,79
800000185	110	1	3,50
800000186	125	1	4,02
800000187	160	1	11,83
800000188	200	1	22,89
800000189	250	1	50,14



*Bote sifónico con Tapa Expansión con 6 tomas 1 de 50 y 5 de 40*

Referencia	Medida	Ud / caja	€ / ud.
800000090	7 cm de alto	1	6,78

# INJERTO TUBO - 45 °



Referencia	Medida	Ud / caja	€ / ud.
800754045	75 - 40	1	9,54
800755045	75 - 50	1	10,02
800905045	90 - 50	1	12,07
800907545	90 - 75	1	12,68
801105045	110 - 50	1	12,18
801107545	110 - 75	1	12,64
801109045	110 - 90	1	12,86
801255045	125 - 50	1	15,44
801257545	125 - 75	1	16,02
801259045	125 - 90	1	16,37
812511045	125 - 110	1	17,18
801605045	160 - 50	1	17,36
801607545	160 - 75	1	18,05
801609045	160 - 90	1	18,84
816011045	160 - 110	1	19,63
816012545	160 - 125	1	19,89
802009045	200 - 90	1	21,61
820011045	200 - 110	1	23,59
820012545	200 - 125	1	25,28
820016045	200 - 160	1	27,06
802509045	250 - 90	1	35,80
825011045	250 - 110	1	39,66
825012545	250 - 125	1	41,84
825016045	250 - 160	1	51,68
825020045	250 - 200	1	85,76
831511045	315 - 110	1	62,27
831512545	315 - 125	1	70,12
831516045	315 - 160	1	84,26
831520045	315 - 200	1	144,68
831525045	315 - 250	1	178,70



# INJERTO TUBO - 87 °



Referencia	Medida	Ud / caja	€ / ud.
800754087	75 - 40	1	10,54
800755087	75 - 50	1	11,16
800905087	90 - 50	1	13,37
800907587	90 - 75	1	13,83
801105087	110 - 50	1	13,94
801107587	110 - 75	1	14,28
801109087	110 - 90	1	14,68
801255087	125 - 50	1	16,97
801257587	125 - 75	1	17,83
801259087	125 - 90	1	18,24
812511087	125 - 110	1	19,62
801605087	160 - 50	1	18,45
801607587	160 - 75	1	19,67
801609087	160 - 90	1	19,98
816011087	160 - 110	1	20,72
816012587	160 - 125	1	21,64
802009087	200 - 90	1	22,72
820011087	200 - 110	1	24,83
820012587	200 - 125	1	26,81
820016087	200 - 160	1	28,17
802509087	250 - 90	1	36,91
825011087	250 - 110	1	40,93
825012587	250 - 125	1	42,98
825016087	250 - 160	1	52,79
825020087	250 - 200	1	87,94
831511087	315 - 110	1	68,94
831512587	315 - 125	1	78,40
831516087	315 - 160	1	94,20
831520087	315 - 200	1	158,72
831525087	315 - 250	1	192,80

## CASQUILLO REDUCIDO



Referencia	Medida	Ud / caja	€ / ud.
80000200	40 – 32	1	0,63
80000201	50 – 40	1	0,66
80000202	90 – 75	1	1,92
80000203	110 – 75	1	2,95
80000204	110 – 90	1	2,98
80000205	125 – 75	1	3,96
80000206	125 – 90	1	3,52
80000207	125 – 110	1	3,56
80000208	160 – 110	1	6,07
80000209	160 – 125	1	6,48
80000210	200 – 110	1	13,20
80000211	200 – 125	1	13,26
80000212	200 – 160	1	13,32
80000213	250 – 160	1	28,16
80000214	250 – 200	1	28,22
80000215	315 – 200	1	48,76
80000216	315 – 250	1	48,92

## SOMBRETERE SALIDA HUMO



Referencia	Medida	Ud / caja	€ / ud.
80000150	75	1	16,96
80000151	90	1	22,60
80000152	110	1	28,35
80000153	125	1	34,02
80000154	140	1	42,34
80000155	160	1	42,88
80000156	200	1	56,53
80000157	250	1	120,80
80000158	315	1	178,58
80000159	400	1	233,53

## TUBO EXTENSIBLE



Referencia	Medida	Ud / caja	€ / ud.
<i>Tubo Extensible Ventilación (Largo : 110 cms.)</i>			
<i>Tubo entrada : 75 – 90 – 100 – 110</i>			
<i>Tubo Salida : 110</i>			
80000250	110 mm	1	17,12
<b>Nota: El precio NO incluye el sombrero salida humos</b>			

## Condiciones Generales de Venta

1. Los precios indicados en este Catálogo - Tarifa de Precios, son en euros por unidad de producto. Toda factura tendrá el correspondiente recargo de I.V.A.
2. La empresa, se reserva el derecho de aceptar los pedidos que reciba.
3. Condiciones de envío: Portes pagados hasta domicilio del comprador.
4. Pedido mínimo a servir a portes pagados, siempre que el importe neto del pedido sea superior ( 200,00 € en Península ) ( 300,00 € en Baleares ) ( 800,00 € en Canarias / Ceuta / Melilla ) ( 800,00 € en Andorra ) ( 600,00 € en Portugal ) y siempre que se envíe por nuestro transportista habitual, pedidos inferiores al indicado la mercancía se enviará siempre a Portes Debidos, cargando en factura un mínimo de 9,00.- € para envíos a la Península, servicios especiales urgentes siempre correrán a cargo del cliente.
5. Forma de pago: Giro domiciliado a 60 días fecha de factura, o contado con el 2% de descuento por pronto pago.
6. Garantía: 2 años a partir de la fecha de compra, salvo para las piezas indicadas en el presente catálogo que tienen una garantía superior, quedando dicha garantía limitada a la reposición de las piezas que nuestro Dpto. de Control de Calidad reconozca como defectuosas.
7. Reclamaciones y Devoluciones: Sólo se admitirán reclamaciones dentro de los 10 días posteriores a la recepción de la mercancía. No se admitirán devoluciones de material que no hayan sido comunicadas y autorizadas previamente por Dirección Comercial.
8. La empresa se reserva el derecho a cambiar en todo o en parte cualquiera de sus artículos.
9. Este Catálogo - Tarifa de Precios, anula los anteriores.
10. En caso de controversia, son competentes los Juzgados y Tribunales de Valencia con la renuncia expresa de cualquier otro fuero.
11. Precios válidos, salvo error tipográfico. Sujetos a cualquier variación, según las circunstancias del mercado de materias primas, mano de obra, impuestos, etc... facturándose a los que rijan el día de expedición.



**Pol. Ind. El Braç  
Avda. de l'Horta, 10  
CP 46131 - Bonrepós i Mirambell (Valencia)  
Teléfono: 96 351 06 05  
Fax: 96 351 00 20  
e-mail: [info@sofless.es](mailto:info@sofless.es)  
web: [www.sofless.es](http://www.sofless.es)**



**Gustavo Juan e Hijos, S.L.**