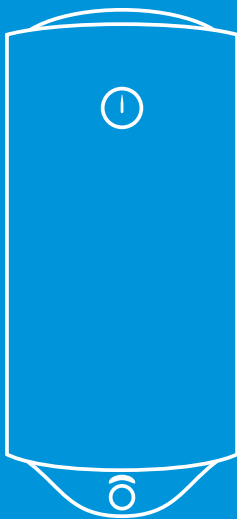


B

BÁLTICO

NEW - ECO



Termo eléctrico

- Resistencia envainada
- Multiposicional
- Grandes capacidades



Centro colabora con





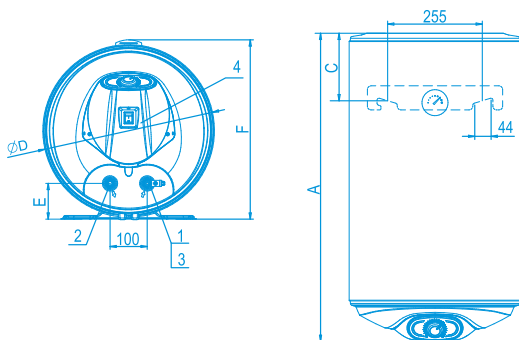
CE
Made in EU

BÁLTICO NEW - ECO

TERMO ELÉCTRICO 30/50/80/100 L

- Doble resistencia envainada
- Aislamiento de 33 mm de espesor mínimo
- Termostato regulación exterior
- Antical: ánodo de magnesio sobredimensionado
- Incluye válvula seguridad y manguitos electrolíticos

		30 L	50 L	80 L	100 L
Capacidad depósito	L	30	50	80	100
Clase eficiencia energética		C	C	C	C
Doble resistencia envainada		Si	Si	Si	Si
Ánodo de magnesio		Si	Si	Si	Si
Resistencia eléctrica	W	2x800	2x800	2x1.000	2x1.000
Consumo anual eléctrico	Kwh	556	1.411	1.423	1.396
Alimentación eléctrica	V~	220	220	220	220
Mezcla a 40°C, depósito a 75°C, entrada a 10°C	L	-	79	124	156
Conexión hidráulica agua caliente		1/2	1/2	1/2	1/2
Conexión hidráulica agua fría		1/2	1/2	1/2	1/2
Presión ensayo/máxima seguridad	bar	14/8	14/8	14/8	14/8
Peso neto	Kg	14	18	21	25



Medidas		30 L	50 L	80 L	100 L
A	mm	568	768	825	1.000
C	mm	155	155	175	175
D	mm	387	387	435	435
E	mm	80	80	85	85
F	mm	410	410	455	455

Referencia	Litros	Instalación	Potencia	Dimensiones	EAN	PVP
CCV030BALNEW	30	Vertical	2 x 800	568 x 387	8432079059511	205
CCV050BALNEW	50	Vertical	2 x 800	768 x 387	8432079059528	225
CCV080BALNEW	80	Vertical	2 x 1000	825 x 435	8432079059535	255
CCV100BALNEW	100	Vertical	2 x 1000	1000 x 435	8432079059542	285

*Amplíe la garantía del depósito de su termo hasta 5 años registrando el producto en www.centroconfort.es



Made in EU

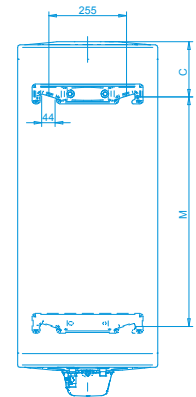
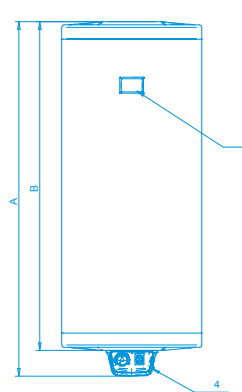
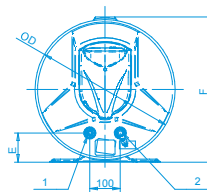
BÁLTICO NEW - ECO

TERMO ELÉCTRICO 150/200 L

- Doble resistencia envainada
- Aislamiento de 33 mm de espesor mínimo
- Termostato regulación exterior
- Test control ánodo
- Antical: doble ánodo de magnesio
- Incluye válvula seguridad y manguitos electrolíticos

		150 BALN	200 BALN
Capacidad depósito	L	150	200
Clase eficiencia energética		C	C
Doble resistencia envainada		Si	Si
Ánodo de magnesio c/ Test		Si	Si
Resistencia eléctrica	W	2x1.000	2x1.000
Consumo anual eléctrico	Kwh	2.517	2.607
Alimentación eléctrica	V~	220	220
Mezcla a 40° C con depósito a 75° C y entrada a 10° C	L	226	292
Conexión hidráulica agua caliente		1/2	1/2
Conexión hidráulica agua fría		1/2	1/2
Presión ensayo/máxima seguridad	bar	14/8	14/8
Peso neto	Kg	40	49

Medidas		150 L	200 L
A	mm	1.415	1.255
B	mm	1.330	1.170
C	mm	172	190
D	mm	460	586
E	mm	96	105
F	mm	474	600
G	mm	32	43
M	mm	1.003	780



Referencia	Litros	Instalación	Potencia	Dimensiones	EAN	PVP
CCV150BALNEW	150	Vertical	2 x 1000	1415 x 460	8432079059559	420
CCV200BALNEW	200	Vertical	2 x 1000	1255 x 586	8432079059566	560

*Amplíe la garantía del depósito de su termo hasta 5 años registrando el producto en www.centroconfort.es



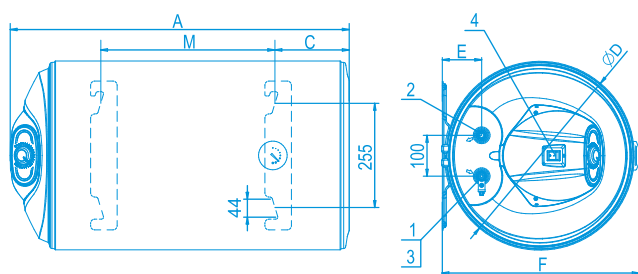
Made in EU

BÁLTICO REVERSIBLE

TERMO ELÉCTRICO 80/100/120 L

- Resistencia sumergida especial
- Aislamiento de 33 mm de espesor mínimo
- Termostato regulación exterior
- Antical: ánodo de magnesio sobredimensionado
- Incluye válvula seguridad y manguitos electrolíticos

		80 L	100 L	120 L
Capacidad depósito	L	80	100	120
Clase eficiencia energética		C →	C →	C →
Ánodo de magnesio		Si (2)	Si (2)	Si (2)
Resistencia blindada		Si	Si	Si
Resistencia eléctrica	W	2.000	2.000	2.000
Consumo anual eléctrico	Kwh	1.327	1.345	2.623
Alimentación eléctrica	V~	220	220	220
Mezcla a 40°C, depósito a 75°C, entrada a 10°C	L	141	181	238
Conexión hidráulica agua caliente		1/2	1/2	1/2
Conexión hidráulica agua fría		1/2	1/2	1/2
Presión ensayo/máxima seguridad	bar	14/8	14/8	14/8
Peso neto	Kg	25,5	29,5	34



Medidas		80 L	100 L	120 L
A	mm	835	1.005	1.170
C	mm	185	185	185
D	mm	462	462	462
E	mm	96	96	96
F	mm	410	484	484
G	mm	33	33	33
M	mm	415	587	753

Referencia	Litros	Instalación	Potencia	Dimensiones	EAN	PVP
CCV080BALMULT	80	Horizontal / Vertical	2000	835 x 462	8432079060258	255
CCV100BALMULT	100	Horizontal / Vertical	2000	1.005 x 462	8432079060265	285
CCV120BALMULT	120	Horizontal / Vertical	2000	1.170 x 462	8432079060296	325