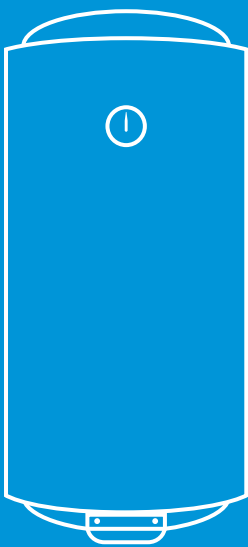




Mediterráneo



Termo eléctrico
Resistencia blindada





Mediterráneo

Termo eléctrico Resistencia blindada

Termo eléctrico de elevadas prestaciones, de construcción robusta y duradera, respetuoso con el medio ambiente empleando aislamiento de un eficaz poliuretano de alta densidad libre HCFC.

Nuevo sistema de protección anticorrosiva mediante ánodo de magnesio independiente de la resistencia, ampliando su campo de acción y efectividad



Control de temperatura regulable exterior



Recubrimiento del depósito de esmalte porcelánico vitrificado



Protección anticorrosión por ánodo de magnesio



Termostato de seguridad



Aislamiento de poliuretano 100% libre de HCFC



Resistencia blindada de alto rendimiento



Protección antiheladas



Accesorios suministrados: válvula de seguridad, manguitos electrolíticos y sistema de fijación

Referencia	Litros	Instalación	Potencia (Wattios)	Dimensiones mm (alto x diámetro)	EAN	Precio €
▶ 35,5 ◀ CCV030SLIM	30	Vertical	1.200	560 x 355	6285012124805	158
	CCV050SLIM	50	Vertical	1.500	820 x 355	6285012124812
CCV050	50	Vertical	1.500	567 x 445	6285012123921	172
CCV080	75	Vertical	1.500	769 x 445	6285012123938	202
CCV100	99	Vertical	1.500	949 x 445	6285012123945	224
CCH080	75	Horizontal	1.500	769 x 445	6285012124232	220
CCH100	99	Horizontal	1.500	949 x 445	6285012124829	265

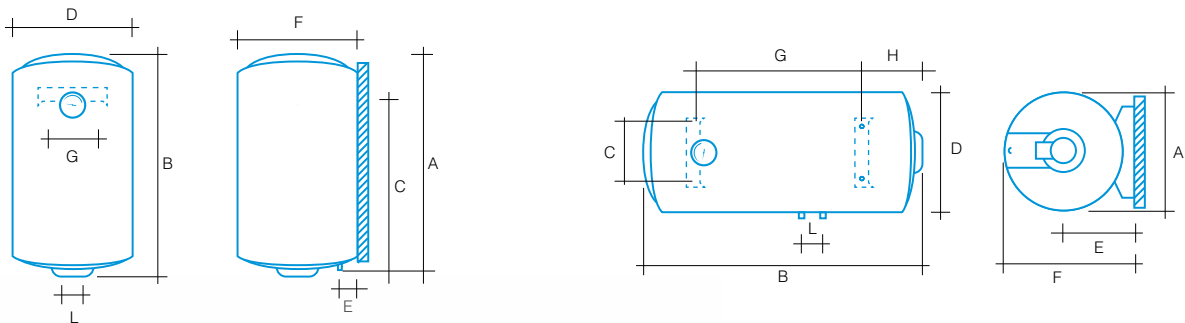
Características



		Modelo Vertical					Modelo Horizontal	
		V30	V50 Slim	V50	V80	V100	H80	H100
Referencia		V30	V50 Slim	V50	V80	V100	H80	H100
Capacidad litros		30	50	50	75	99	75	99
Clasificación energética (erp)		C	C	C	C	C	C	C
Perfil de carga		S	M	M	M	L	M	L
Consumo anual	Kwh	576	1426	1420	1423	2765	1386	2767
Peso	Kg	12,8	17	18	23	27	23	27
Potencia	W	1200	1500	1500	1500	1500	1500	1500
Voltaje	V			220 / 240			220 / 240	
Frecuencia	Hz			50 / 60			50 / 60	
Presión nominal de trabajo	Bar			7,5			7,5	
Presión máx. seguridad	Bar			8,5			8,5	
Presión máx. de ensayo	Bar			15			15	
Regulación temperatura	°C			25 - 75			25 - 75	
Temperatura máx. seguridad	°C			99			99	
Control temperatura				Regulable exterior			Regulable exterior	
Conexiones hidráulicas				1/2"			1/2"	
Recubrimiento depósito				Esmalte porcelánico vitrificado a 810 °C			Esmalte porcelánico vitrificado a 810°C	
Aislamiento				Poliuretano 100% libre de HCFC			Poliuretano 100% libre de HCFC	

Dimensiones (mm)

Ref	V30	V50 Slim	V50	V80	V100	H80	H100
A	535	795	547	749	929	460	460
B	560	820	567	769	949	769	949
C	365	625	347	549	729	262	262
D	355	355	445	445	445	445	445
E	90	90	115	115	115	235	235
F	375	375	465	465	465	465	465
G	300	300	300	300	300	348	528
L	100	100	100	100	100	130	130





Atención al cliente
902 345 688
Av. Ciclista Mariano Rojas 15, 30009 Murcia
info@centroconfort.es
www.centroconfort.es

