


DPS INOX

Termos e Interacumuladores

A close-up, low-angle shot of a large, cylindrical stainless steel tank. The surface is composed of numerous rectangular panels held together by a grid of small, dark rivets. The lighting creates strong highlights and shadows, emphasizing the metallic texture and the curvature of the tank. The background is a pale, overcast sky.

Delpaso Solar ha desarrollado una completa familia de termos e interacumuladores de acero inoxidable, con aleaciones 444 y dúplex 2205; destacando en nuestro proceso de soldadura a testa y con un bajo input térmico, consiguiendo una suficiente penetración de cordón de soldadura, evitando la aparición de picaduras y corrosión por defecto en la propia soldadura.

Para dar respuesta a todas las necesidades, contamos con versiones desde los 80 hasta los 300 litros, instalación mural y suelo, e incluso modelos aptos para exterior.

El **acero inoxidable** es una aleación de hierro, la cual se caracteriza por tener un cierto contenido en cromo (mínimo un 10-12 %). El cromo es la clave del acero inoxidable, ya que al combinarse con el oxígeno crea una **capa pasivadora** que protege al material de la oxidación y corrosión.

Nuestra gama de productos está disponible con dos aleaciones diferentes, la **444**, que es un acero inoxidable ferrítico, y el **dúplex 2205**. La diferencia entre ambas radica en su estructura cristalina, estando la primera formada por ferrita, y la segunda por una mezcla de ferrita y austenita, teniendo el dúplex un comportamiento mecánico y resistencia a la corrosión mayores que el 444.

Aleación	444	2205
Carbono	0.025 %	0.030 %
Cromo	17.5 - 18.5 %	22.0 - 23.0 %
Nickel	-	4.5 - 5.5 %
Lím. elástico	320 MPa	500 MPa
Lím. rotura	hasta 640 MPa	hasta 950 MPa

(1) Soldadura a Testa

Realizando soldaduras a testa se evita la formación de intersticios y cavidades, las cuales son puntos críticos donde comienza la corrosión/oxidación del acumulador. Esto se debe a varios factores, desde que en dichas cavidades el argón que inertiza la soldadura no penetra adecuadamente, ni el ácido para decapar, hasta que no hay una cantidad suficiente de oxígeno para que se forme la capa pasivadora que protege al acero.

(2) Soldadura inertizada

En todo momento la soldadura se realiza en una atmósfera controlada de argón que inertiza la soldadura, evitando así la aparición de precipitados de carbono que darán lugar al carburo de cromo.

(3) Soldadura con bajo input Térmico

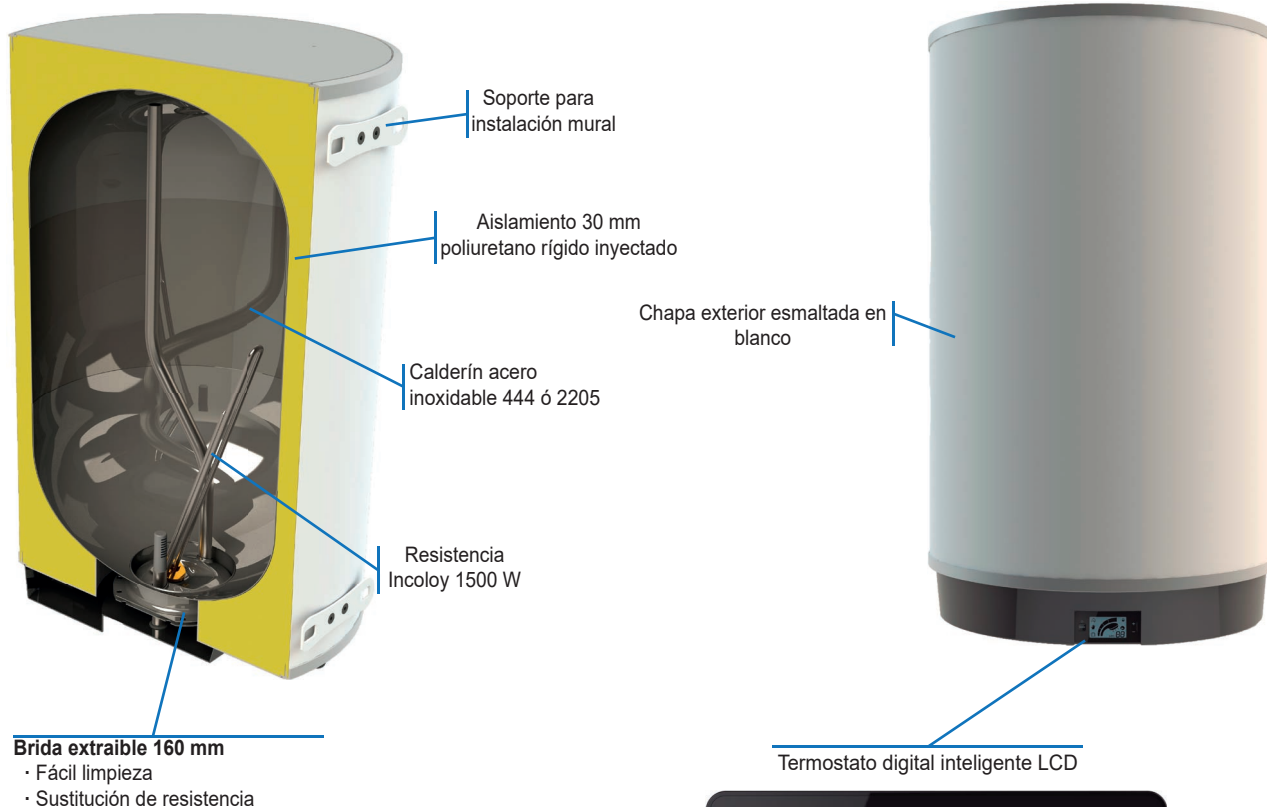
Nuestra técnica de soldadura con bajo input térmico permite una penetración adecuada del cordón de soldadura, además de reducir la zona afectada en la misma, la cual es propensa a la aparición de precipitados de carbono, que dan lugar al carburo de cromo, perjudicial de cara a la resistencia química del acero inoxidable en cuestión.



TERMOS Mural y Suelo

La gama de termos eléctricos en acero inoxidable de Delpaso está formada por versiones murales, desde 80 litros hasta 150 litros de capacidad, y por versiones suelo, que van desde los 150 litros hasta los 300 litros. Todos los termos están disponibles en dos tipos de aleaciones diferentes, acero inoxidable 444 y dúplex 2205; y cuentan con un termostato digital LCD inteligente. Este termostato es capaz de aprender tras la primera semana de uso los hábitos de consumo, de forma que permite obtener un gran ahorro de energía con un alto nivel de confort.

Modelo		TERMO 80 M	TERMO 100 M	TERMO 120 M	TERMO 150 M	TERMO 150 S	TERMO 200 S	TERMO 300 S
Cod. Inox 2205		7210720	7220720	7230720	7240720	7240730	7250730	7260730
Cod. Inox 444		7210721	7220721	7230721	7240721	7240731	7250731	7260731
Instalación		mural vertical				suelo		
Capacidad	l	72.4	98.3	120.0	143.0	143.0	186.3	268.5
Resistencia		Resistencia Incoloy 1500 W						
Controlador		Termostato digital inteligente LCD						
Presión máxima		Inox 444: 6 bar // Inox 2205: 8 bar						
Acabado exterior		Chapa metálica esmaltada en blanco						
Aislamiento		Poliuretano rígido inyectado PU. Espesor 30 mm y densidad 42 kg/m ³						
Diámetro	mm	544	544	544	544	544	544	544
Altura	mm	615	765	890	1015	1070	1300	1770
Peso en vacío	kg	n.d.	n.d.	n.d.	n.d.	n.d.	n.d.	n.d.
Material calderín		Versiones en acero inoxidable 444 y 2205						
PVP Inox 2205		657 €	690 €	747 €	800 €	800 €	857 €	1047€
PVP Inox 444		540 €	577 €	610 €	640 €	640 €	677 €	817 €



- Resistencia Incoloy 1500 W
- Versión mural o suelo
- Instalación vertical
- Acero inoxidable 444; garantía 5 años*
- Acero inoxidable 2205; garantía 10 años*

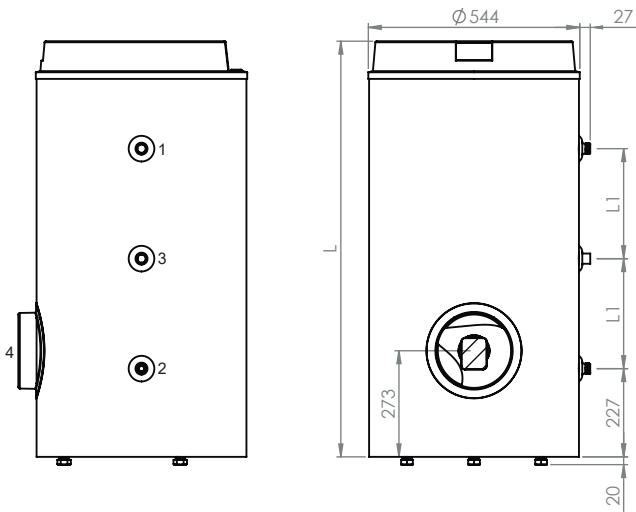


- Interfaz intuitiva y limpia
- Pantalla LCD retroiluminada
- 3 modos de funcionamiento (auto, manual y vacaciones)
- Aprende los hábitos de consumo y ahorra energía
- Bloqueo infantil, modo vacaciones y ciclo antilegionela

*Consultar condiciones generales de garantía.

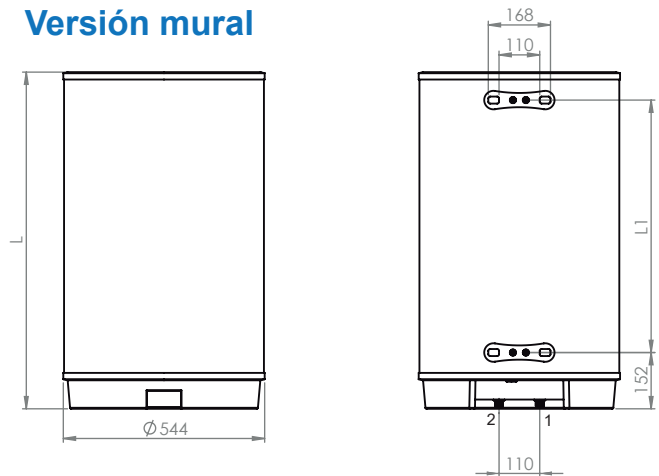
DIMENSIONES Y ESQUEMAS DE MONTAJE

Versión suelo



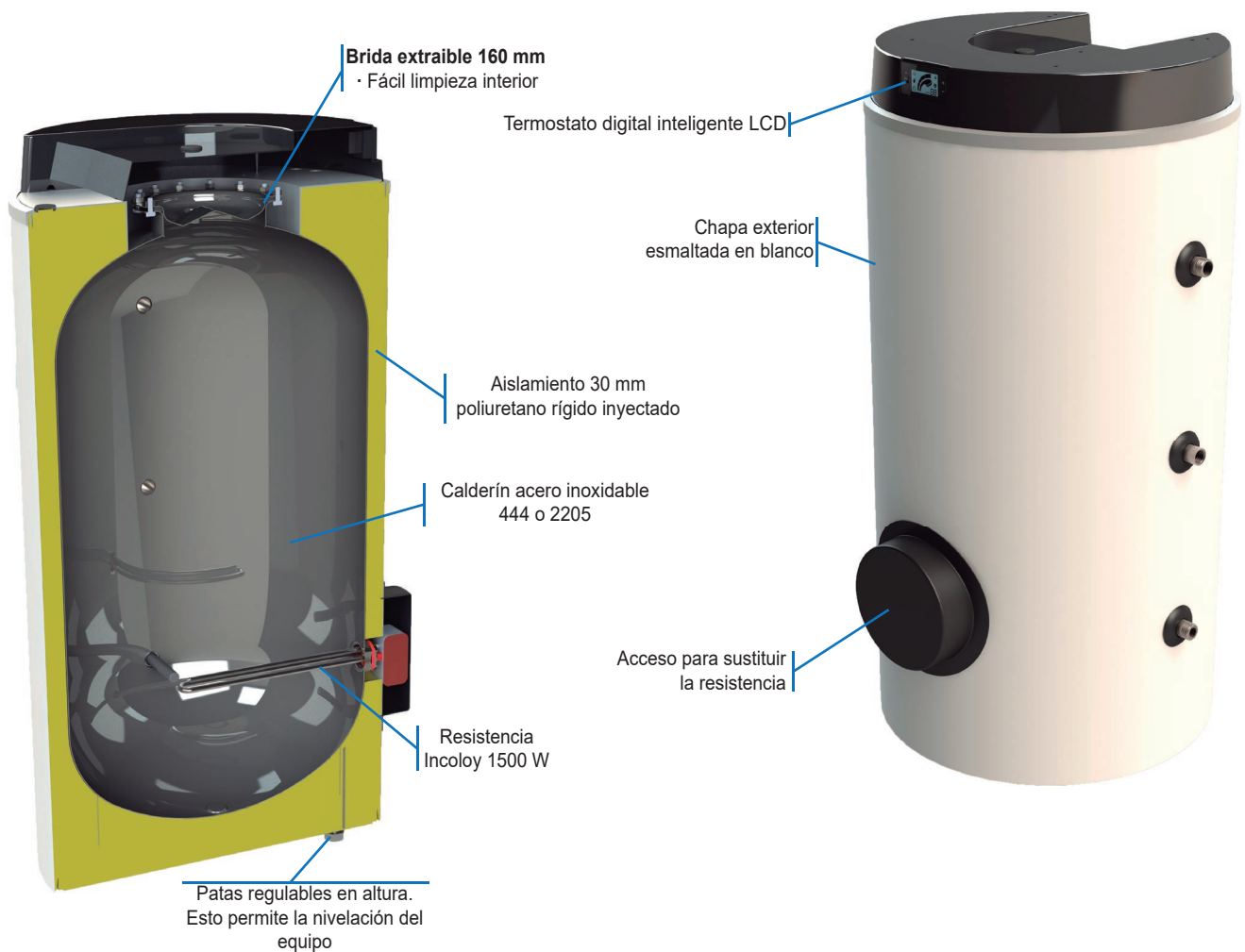
1. Entrada fría [3/4 " M]
2. Salida caliente [3/4 " M]
3. Recirculación [3/4 " H]
4. Resistencia [1" 1/4 H]

Versión mural



1. Entrada fría [1/2 " M]
2. Salida caliente [1/2 " M]

Dim. (mm)	TERMO 80 M	TERMO 100 M	TERMO 120 M	TERMO 150 M	TERMO 150 S	TERMO 200 S	TERMO 300 S
L	615	765	890	1015		1280	1750
L1	407	557	682	807	283	398	633
patas	-	-	-	-	15-50	15-50	15-50



INTERACUMULADORES Mural y Suelo

La gama de interacumuladores en acero inoxidable de Delpaso está formada por versiones murales, desde 80 litros hasta 150 litros de capacidad, y por versiones suelo, que van desde los 150 litros hasta los 300 litros. Todos los interacumuladores están disponibles en dos tipos de aleaciones diferentes, acero inoxidable 444 y dúplex 2205, y de forma opcional pueden equiparse con una resistencia incoloy de 1500 W en las versiones murales, y de 1500 W o 3000 W las versiones suelo.

Modelo		INTER 80 M	INTER 100 M	INTER 120 M	INTER 150 M	INTER 150 S	INTER 200 S	INTER 300 S
Cod. Inox 2205		7210740	7220740	7230740	7240740	7240750	7250750	7260750
Cod. Inox 444		7210741	7220741	7230741	7240741	7240751	7250751	7260751
Instalación		mural				suelo		
Capacidad	l	72.4	98.3	120.0	143.0	143.0	186.3	268.5
Resistencia		Resistencia Incoloy 1500 W opcional ¹						
Presión máxima		Inox 444: 6 bar // Inox 2205: 8 bar						
Acabado exterior		Chapa metálica esmaltada en blanco						
Aislamiento		Poliuretano rígido inyectado PU. Espesor 40 mm y densidad 42 kg/m ³						
Supf. intercambio	m ²	0.41	0.41	0.41	0.55	0.55	0.66	1.1
Volumen intercamb	l	1.16	1.16	1.16	1.66	1.66	1.87	3.11
Material intercamb		Tubo de acero inoxidable 316L corrugado DN16						
Diámetro	mm	560	560	560	560	560	560	560
Altura	mm	572	731	856	981	995	1225	1695
Peso en vacío	kg	n.d.	n.d.	n.d.	n.d.	n.d.	n.d.	n.d.
Material calderín		Versiones en acero inoxidable 444 ó 2205						
PVP Inox 2205		753 €	793 €	843 €	897 €	897 €	960 €	1160 €
PVP Inox 444		637 €	673 €	707 €	737 €	737 €	780 €	927 €

¹Resistencia eléctrica opcional, no incluida en el precio. La resistencia incoloy de 1500 W tiene un PVP de 35€.

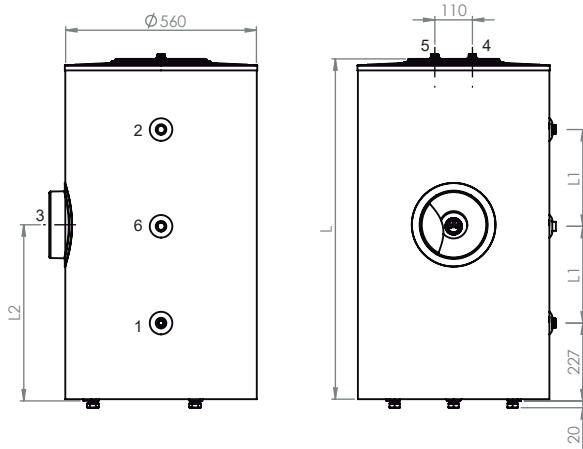
- Versiones Mural y Suelo
- Acero inoxidable 444; garantía 5 años*
- Acero inoxidable 2205; garantía 10 años*



*Consultar condiciones generales de garantía.

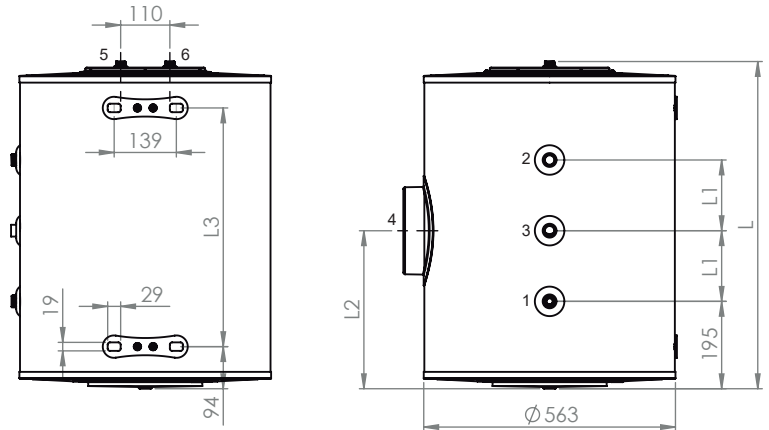
DIMENSIONES Y ESQUEMAS DE MONTAJE

Versión suelo



1. Entrada fría [3/4 " M]
2. Salida caliente [3/4 " M]
3. Resistencia [1" 1/4 H]
4. Ida a captadores [1/2 " M]
5. Retorno captadores [1/2 " M]
6. Recirculación [3/4 " M]

Versión mural

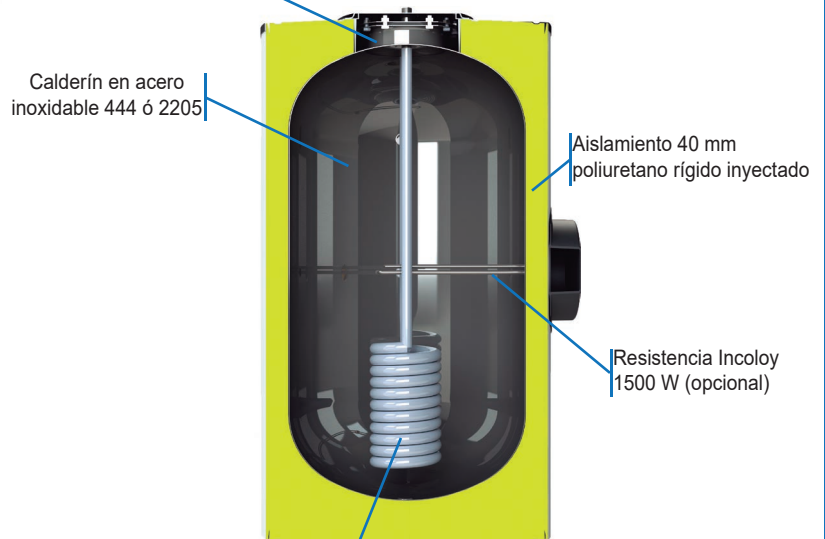


1. Entrada fría [1/2 " M]
2. Salida caliente [1/2 " M]
3. Sonda / retorno [1/2 " H]
4. Resistencia [1" 1/4 H]
5. Ida a captadores [1/2 " M]
6. Retorno captadores [1/2 " M]

Dim. (mm)	INTER 80 M	INTER 100 M	INTER 120 M	INTER 150 M	INTER 150 S	INTER 200 S	INTER 300 S
L	572	731	856	981	995	1225	1695
L1	166	158	221	283	283	398	633
L2	-	353	416	479	515	630	865
L3	384	534	659	784	-	-	-
patas	-	-	-	-	15-50	15-50	15-50



Brida 160 mm
 · Facilidad limpieza interior
 · Posibilidad de sustitución de intercambiador



In intercambiador extraíble Primario DN 16
 Fabricado en tubo corrugado inox. 316L

Patas regulables en altura.
 Esto permite la nivelación del equipo

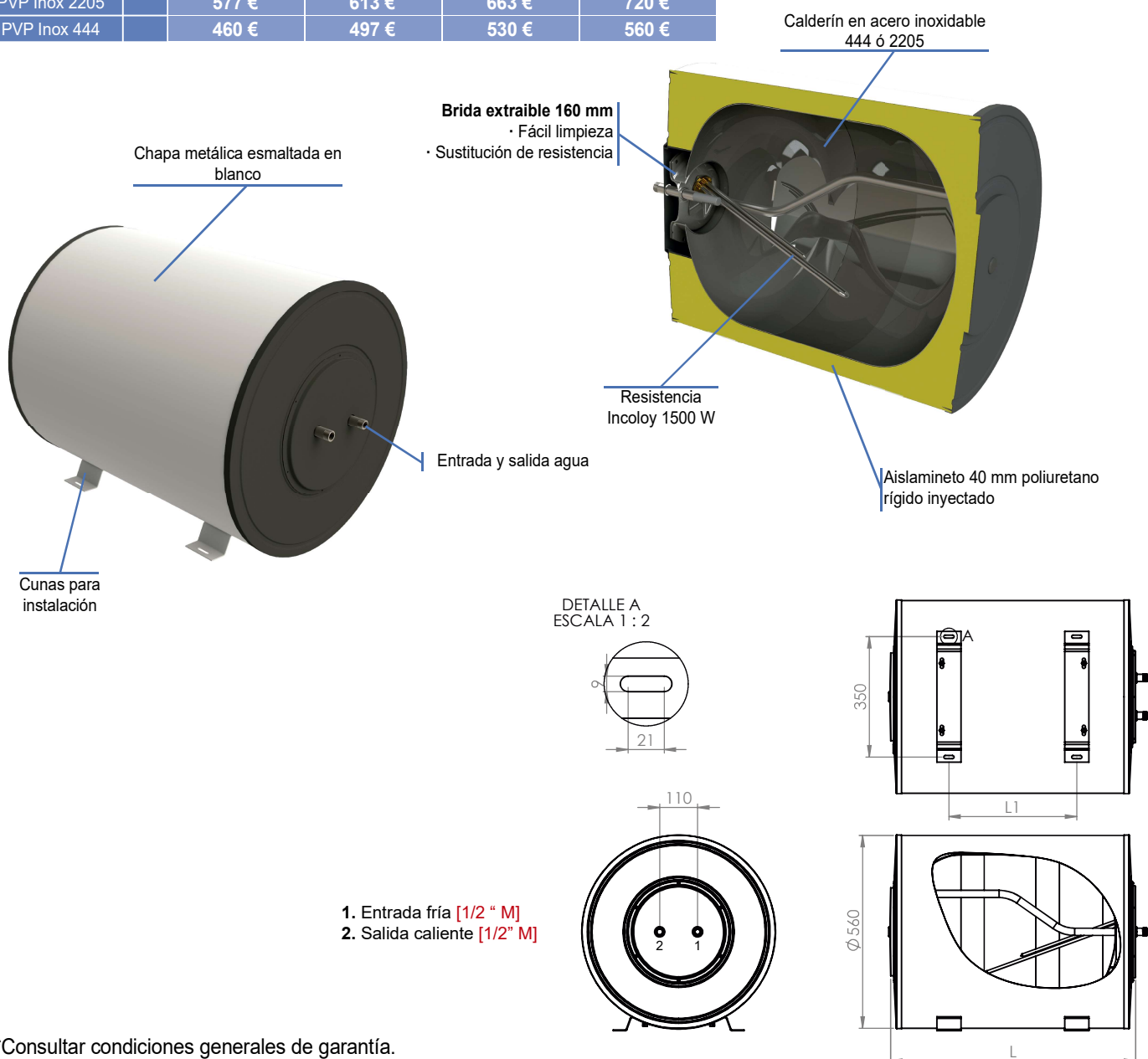
TERMOS

Exterior Horizontal

Los termos eléctricos para exterior cuentan con un aislamiento superior al convencional, y son de instalación horizontal. Están especialmente pensados para combinarlos junto a un equipo termosifón e instalarlo debajo de su estructura. De esta forma se logra cumplir CTE, ya que la energía auxiliar o de apoyo se encuentra fuera del acumulador solar. Los termos para exterior se encuentran disponibles tanto en acero inoxidable 444 como en duplex 2205, con capacidades desde los 80 litros hasta los 150 litros.

Modelo		TERMO 80 E	TERMO 100 E	TERMO 120 E	TERMO 150 E
Cod. Inox 2205		7210710	7220710	7230710	7240710
Cod. Inox 444		7210711	7220711	7230711	7240711
Instalación		Uso exterior. Instalación horizontal			
Capacidad	l	72.4	98.3	120.0	143.0
Resistencia		Resistencia Incoloy 1500 W			
Controlador		Termostato			
Presión máxima		Inox 444: 6 bar // Inox 2205: 8 bar			
Acabado exterior		Chapa metálica esmaltada en blanco			
Aislamiento		Poliuretano rígido inyectado PU. Espesor 40 mm y densidad 42 kg/m ³			
Diametro	mm	560	560	560	560
Longitud (L)	mm	601	751	876	1001
L1	mm	601	751	876	1001
Peso en vacío	kg	n.d.	n.d.	n.d.	n.d.
Material calderín		Versiones en acero inoxidable 444 o 2205			
PVP Inox 2205		577 €	613 €	663 €	720 €
PVP Inox 444		460 €	497 €	530 €	560 €

- **Instalación horizontal**
- **Especialmente diseñado para exterior**
- **Acero inoxidable 444; garantía 5 años***
- **Acero inoxidable 2205; garantía 10 años***

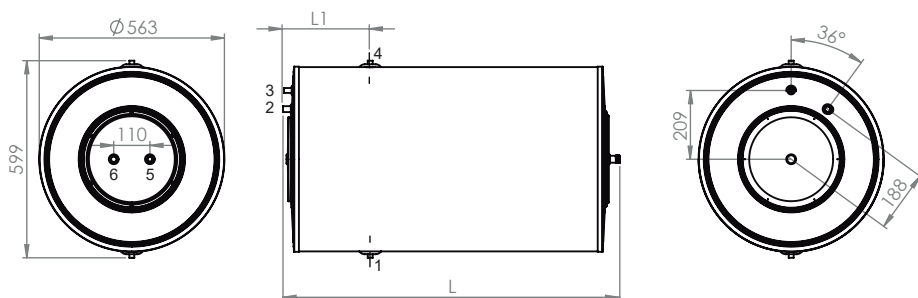


*Consultar condiciones generales de garantía.

ACUMULADORES HD Inox

Los acumuladores horizontales doble envoltente de acero inoxidable están disponibles en dos tipos de aleaciones, 444 o dúplex 2205, y cuentan un nuevo concepto de envoltente llamado **doble envoltente esférico**. Gracias a este nuevo concepto se consigue una mayor eficiencia de intercambio, ya que evita la formación de corrientes preferneicales, y se consigue trabajar a una presión mayor. También cuenta con una serie de ventajas respecto a un acumulador vitrificado, como un menor peso o una mayor conductividad térmica entre el primario y el volumen de acumulación.

Modelo		HD 100 Inox	HD 120 Inox	HD 150 Inox	HD 200 Inox	HD 300 Inox	HD 320 Inox	HD 400 Inox
Cod. Inox 2205		n.d	n.d	n.d	n.d	n.d	n.d	n.d
Cod. Inox 444		n.d	n.d	n.d	n.d	n.d	n.d	n.d
Instalación		Horizontal						
Supf. Intercambio	m ²	0.49	0.49	0.49	0.49	0.90	0.90	0.90
Vol. primario	l	4.10	4.10	4.10	4.10	7.05	7.05	7.05
Pres. máx. primario	bar	6	6	6	6	6	6	6
Capacidad ACS	l	98.3	120.0	143.0	186.3	268.5	295.3	334.0
Pres. máx. ACS		Inox 444: 6 bar // Inox 2205: 8 bar						
Resistencia		Resistencia Incoloy 1500 W (opcional)						
Acabado exterior		Chapa metálica esmaltada en blanco						
Aislamiento		Poliuretano rígido inyectado PU. Espesor 40 mm y densidad 42 kg/m ³						
Diámetro	mm	560	560	560	560	560	560	560
Longitud (L)	mm	774	899	1024	1254	1724	1874	2090
Distancia (L1)	mm	265	265	265	265	503	503	503
Peso en vacío	kg	n.d.	n.d.	n.d.	n.d.	n.d.	n.d.	n.d.
Material calderín		Versiones en acero inoxidable 444 y 2205						
PVP Inox 2205		- €	- €	- €	- €	- €	- €	- €
PVP Inox 444		- €	- €	- €	- €	- €	- €	- €



1. Ida solar [D 15]
2. Retorno solar [D 15]
3. Vál. seguridad primario [D 15]
4. Llenado [D 15]
5. Entrada red [1/2 " M]
6. Salida ACS [1/2 " M]



Brida extraíble 160 mm
 • Fácil limpieza interior
 • Resistencia eléctrica incoloy (opcional)

