

GRIFARU

GRIFERIA TEMPORIZADA, S.L.

CATÁLOGO-TARIFA 2017



LA TEMPORIZADA POR EXCELENCIA

PRESENTACIÓN

La reducción del consumo de agua y energía (ACS) es el principal argumento para la instalación de la grifería temporizada. Pudiéndose conseguir ahorros de hasta un 60%.

El cierre automático, que incorpora esta grifería, pone freno al derroche continuo de agua, un bien tan necesario como preciado y escaso; racionalizando su consumo.


Polideportivos, centros hospitalarios y sanitarios, centros de trabajo, colegios y universidades, residencias y hoteles, campings, restaurantes, bares, gimnasios, cuarteles, piscinas públicas, etc. son espacios adecuados para la instalación de este tipo de grifería.

Los productos GRIFARU representan la combinación perfecta de calidades y características en diseño funcionalidad, higiene, economía, durabilidad, confort, fiabilidad, etc., siempre pensando en el intensivo y variado uso que se va a dar a los mismos.

Nuestro catálogo de fabricados comprende una gran variedad de líneas de producto, que satisface la demanda actual del mercado, dividiéndose fundamentalmente en los siguientes grupos o familias:

- Grifos temporizados para lavabos y fregaderos.
- Grifos temporizados para urinarios.
- Grifos temporizados para duchas.
- Fluxores temporizados para inodoro.
- Grifería industrial.
- Grifería hospitalaria.
- Grifería electrónica.

Y unos desarrollos técnicos avanzados en:

- Cabezal Ecológico, sistema 
- Cabezal con dispositivo "Antilegionela" integrado
- Cabezal de "Pulsación Suave"
- Cabezal Antivandálico Antibloqueaje
- Cabezal Regulable en tiempo
- Cabezal Estándar fiable e inalterable

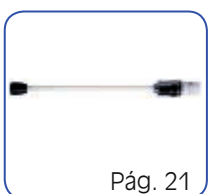
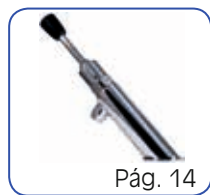


GRIFARU, presenta en este nuevo catálogo, unas gamas muy completas en grifería para colectividades a unos precios realmente competitivos, de una excelente calidad y una magnífica fiabilidad técnica.

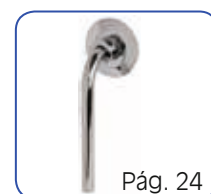
Con una experiencia de más de 45 años en la fabricación de grifería temporizada, seguimos mejorando y perfeccionando nuestros productos, aportando soluciones a las nuevas demandas, lo que nos hace estar en las primeras posiciones del sector.

Nuestro compromiso activo con el medio ambiente hace que busquemos y establezcamos permanentemente compromisos de sostenibilidad. La concienciación de nuestro equipo humano, en este sentido, es crucial e irrevocable.

Lavabos



Urinarios



Duchas

 Pág. 25	 Pág. 25	 Pág. 26
 Pág. 26	 Pág. 27	 Pág. 27
 Pág. 28	 Pág. 28	 Pág. 29
 Pág. 29	 Pág. 30	 Pág. 30
 Pág. 31	 Pág. 31	 Pág. 32
 Pág. 32	 Pág. 33	 Pág. 33
 Pág. 34	 Pág. 34	 Pág. 35
 Pág. 35	 Pág. 36	 Pág. 36
 Pág. 37	 Pág. 37	

Fluxor

 Pág. 38	 Pág. 39
 Pág. 39	 Pág. 40
 Pág. 40	 Pág. 41
 Pág. 41	 Pág. 42
 Pág. 42	 Pág. 43
 Pág. 44	 Pág. 44
 Pág. 44	 Pág. 45
 Pág. 45	 Pág. 45
 Pág. 46	 Pág. 46
 Pág. 46	 Pág. 46

Recambios otras marcas



Grifería hospitalaria



Grifería industrial



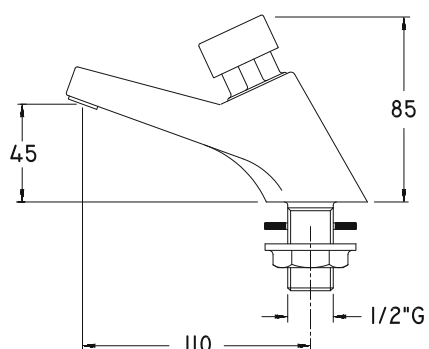
Grifería electrónica



Información Técnica



GRIFO DE LAVABO



VERSIONES

Cabezal estándar
 Cabezal Antibloqueaje
 Cabezal Pulsación Suave
 Cabezal Reglaje de tiempo
 Sistema ECO TEMP (1,5 litros/minuto)

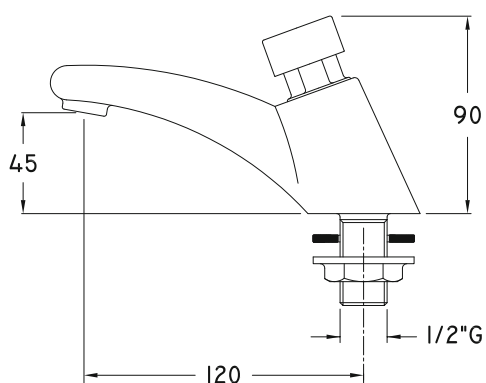
REFERENCIA

LV 02 E 47,40 €
LV 02 E A 57,70 €
LV 02 E S 50,50 €
LV 02 E R 53,60 €
LV 02 E ECO 59,80 €

CARACTERÍSTICAS

Latón cromado
 Cierre automático temporizado
 Temporización: 10-15 segundos (UNE EN 816)
 Presión de trabajo recomendada: 3 bar
 Caudal: 6 Litros / minuto (3 bar)
 Temperatura máxima de trabajo: 80° C
 Peso aproximado: 568 g

GRIFO DE LAVABO



VERSIONES

Cabezal estándar
 Cabezal Antibloqueaje
 Cabezal Pulsación Suave
 Cabezal Reglaje de tiempo
 Sistema ECO TEMP (1,5 litros/minuto)

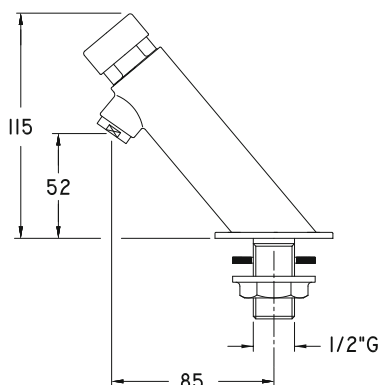
REFERENCIA

LV 02 55,60 €
LV 02 A 65,90 €
LV 02 S 58,70 €
LV 02 R 61,80 €
LV 02 ECO 68,00 €

CARACTERÍSTICAS

Latón cromado
 Cierre automático temporizado
 Temporización: 10-15 segundos (UNE EN 816)
 Presión de trabajo recomendada: 3 bar
 Caudal: 6 Litros / minuto (3 bar)
 Temperatura máxima de trabajo: 80° C
 Peso aproximado: 600 g

GRIFO DE LAVABO



VERSIONES

- Cabezal estándar
- Cabezal Antibloqueaje
- Cabezal Pulsación Suave
- Cabezal Reglaje de tiempo
- Sistema ECO TEMP (1,5 litros/minuto)

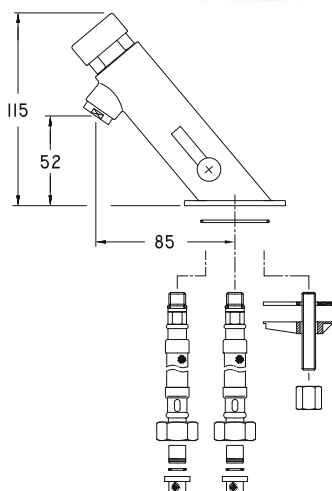
REFERENCIA

REFERENCIA	PVP
LV 41	65,00 €
LV 41 A	75,30 €
LV 41 S	68,10 €
LV 41 R	71,20 €
LV 41 ECO	77,40 €

CARACTERÍSTICAS

- Latón cromado
- Cierre automático temporizado
- Temporización: 10-15 segundos (UNE EN 816)
- Salida de agua: modelo "spray"
- Presión de trabajo recomendada: 3 bar
- Caudal: 6 Litros / minuto (3 bar)
- Temperatura máxima de trabajo: 80° C
- Peso aproximado: 600 g

GRIFO DE LAVABO MEZCLADOR



VERSIONES

- Cabezal estándar
- Cabezal Antibloqueaje
- Cabezal Pulsación Suave
- Cabezal Reglaje de tiempo
- Sistema ECO TEMP (1,5 litros/minuto)

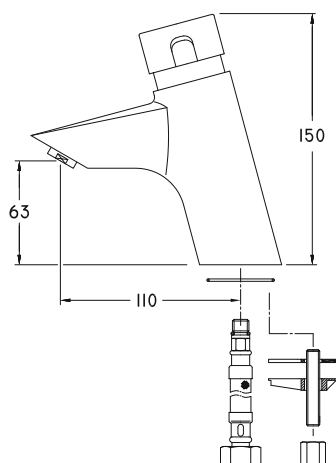
REFERENCIA

REFERENCIA	PVP
LV 42	102,00 €
LV 42 A	112,30 €
LV 42 S	105,10 €
LV 42 R	108,20 €
LV 42 ECO	114,40 €

CARACTERÍSTICAS

- Latón cromado
- Conexión: Latiguillos con válvulas antirretorno y filtros incluidos
- Elementos de fijación incluidos
- Cierre automático temporizado
- Mezclador de palanca lateral
- Temporización: 10-15 segundos (UNE EN 816)
- Salida de agua: modelo "spray"
- Presión de trabajo recomendada: 3 bar
- Caudal: 6 Litros / minuto (3 bar)
- Temperatura máxima de trabajo: 80° C
- Peso aproximado: 535 g

GRIFO DE LAVABO



VERSIONES

Cabezal estándar

REFERENCIA

LV 43

PVP

114,00 €

CARACTERÍSTICAS

Latón cromado

Cierre automático temporizado

Temporización: 10-15 segundos (UNE EN 816)

Salida de agua: modelo "spray"

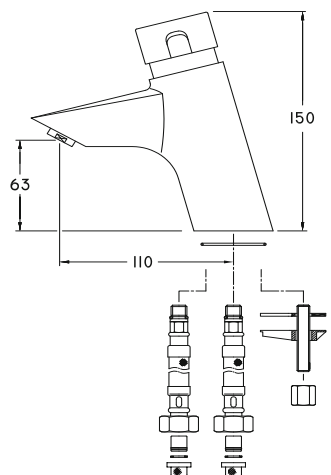
Presión de trabajo recomendada: 3 bar

Caudal: 6 Litros / minuto (3 bar)

Temperatura máxima de trabajo: 80° C

Peso aproximado: 1.250 g

GRIFO DE LAVABO MEZCLADOR MONOMANDO



VERSIONES

Cabezal estándar

REFERENCIA

LV 44

PVP

150,00 €

CARACTERÍSTICAS

Latón cromado

Pulsador monomando

Conexión: Latiguillos con válvulas antirretorno y filtros incluidos

Elementos de fijación incluidos

Cierre automático temporizado

Temporización: 10-15 segundos (UNE EN 816)

Salida de agua: modelo "spray"

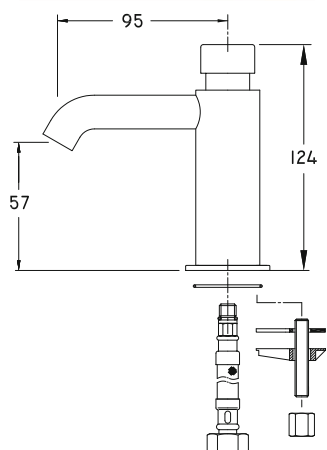
Presión de trabajo recomendada: 3 bar

Caudal: 6 Litros / minuto (3 bar)

Temperatura máxima de trabajo: 80° C

Peso aproximado: 1.250 g

GRIFO DE LAVABO



VERSIONES

- Cabezal estándar
- Cabezal Pulsación Suave

REFERENCIA

- LV 39
- LV 39 S

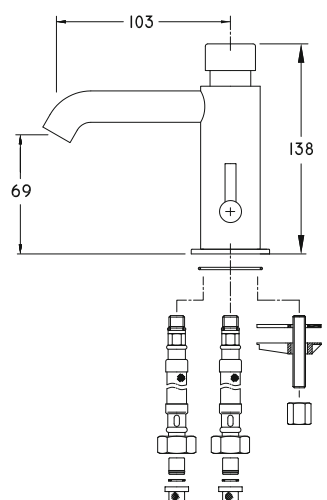
PVP

- 139,90 €
- 143,00 €

CARACTERÍSTICAS

- Latón cromado
- Conexión: Latiguillo flexible
- Elementos de fijación incluidos
- Cierre automático temporizado
- Temporización: 10-15 segundos (UNE EN 816)
- Presión de trabajo recomendada: 3 bar
- Caudal: 6 Litros / minuto (3 bar)
- Temperatura máxima de trabajo: 80° C
- Peso aproximado: 750 g

GRIFO DE LAVABO MEZCLADOR



VERSIONES

- Cabezal estándar
- Cabezal Pulsación Suave

REFERENCIA

- LV 45
- LV 45 S

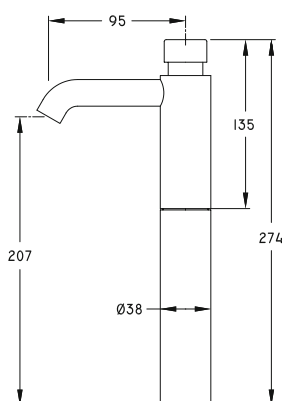
PVP

- 187,20 €
- 190,30 €

CARACTERÍSTICAS

- Latón cromado
- Conexión: Latiguillos con válvulas antirretorno y filtros incluidos
- Elementos de fijación incluidos
- Cierre automático temporizado
- Mezclador de palanca lateral
- Temporización: 10-15 segundos (UNE EN 816)
- Presión de trabajo recomendada: 3 bar
- Caudal: 6 Litros / minuto (3 bar)
- Temperatura máxima de trabajo: 80° C
- Peso aproximado: 960 g

GRIFO DE LAVABO



VERSIONES

Cabezal estándar

REFERENCIA

LV 33

PVP

152,50 €

CARACTERÍSTICAS

Latón cromado

Cierre automático temporizado

Temporización: 10-15 segundos (UNE EN 816)

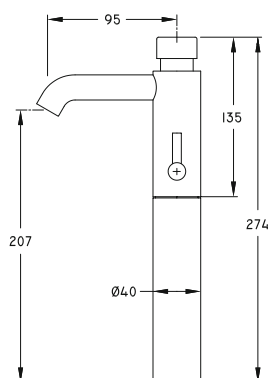
Presión de trabajo recomendada: 3 bar

Caudal: 6 Litros / minuto (3 bar)

Temperatura máxima de trabajo: 80° C.

Peso aproximado: 1100 g

GRIFO DE LAVABO MEZCLADOR



VERSIONES

Cabezal estándar

REFERENCIA

LV 34

PVP

199,80 €

CARACTERÍSTICAS

Latón cromado

Conexión: Latiguillos con válvulas antirretorno y filtros incluidos

Elementos de fijación incluidos

Cierre automático temporizado

Mezclador de palanca lateral

Temporización: 10-15 segundos (UNE EN 816)

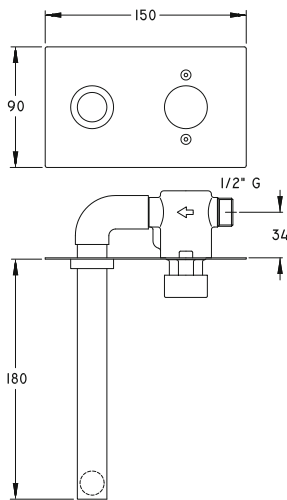
Presión de trabajo recomendada: 3 bar

Caudal: 6 Litros / minuto (3 bar)

Temperatura máxima de trabajo: 80° C.

Peso aproximado: 1150 g

GRIFO DE LAVABO CON CAÑO PARA EMPOTRAR



VERSIONES

- Cabezal estándar
- Cabezal Antibloqueaje
- Cabezal Pulsación Suave
- Cabezal Reglaje de tiempo

REFERENCIA

REFERENCIA	PVP
LV 20	136,00 €
LV 20 A	146,30 €
LV 20 S	139,10 €
LV 20 R	142,20 €

CARACTERÍSTICAS

- Latón cromado
- Cierre automático temporizado
- Embellecedor de grandes dimensiones y posición ajustable
- Temporización: 10-15 segundos
- Presión de trabajo recomendada: 3 bar
- Caudal: 6 Litros / minuto (3 bar)
- Temperatura máxima de trabajo: 80° C.
- Peso aproximado: 1.000 g

GRIFO DE LAVABO EMPOTRADO



LV 21



LV 21.1
(sin caja)

VERSIONES

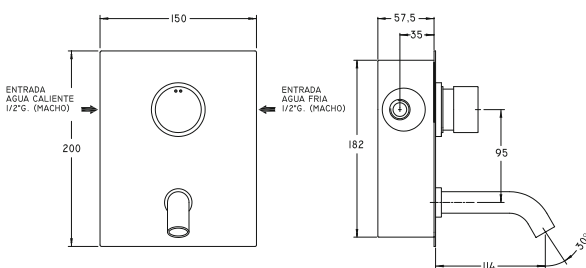
- Cabezal estándar
- Cabezal Pulsación Suave
- Cabezal Reglaje de tiempo

REFERENCIA

REFERENCIA	PVP
LV 21	267,00 €
LV 21 S	270,10 €
LV 21 R	273,20 €

- Cabezal estándar
- Cabezal Pulsación Suave
- Cabezal Reglaje de tiempo

REFERENCIA	PVP
LV 21.1	249,00 €
LV 21.1 S	252,10 €
LV 21.1 R	255,20 €



CARACTERÍSTICAS

- Latón cromado
- Caja y tapa construidas en acero inoxidable
- Cierre automático temporizado
- Temporización: 10-15 segundos (UNE EN 816)
- Presión de trabajo recomendada: 3 bar
- Caudal: 6 Litros / minuto (3 bar)
- Temperatura máxima de trabajo: 80° C
- Peso aproximado: 1.890 g

NOVEDAD

GRIFO DE LAVABO MURAL CON PALANCA



VERSIONES

Cabezal estándar
Sistema ECO TEMP (1,5 litros/minuto)

REFERENCIA

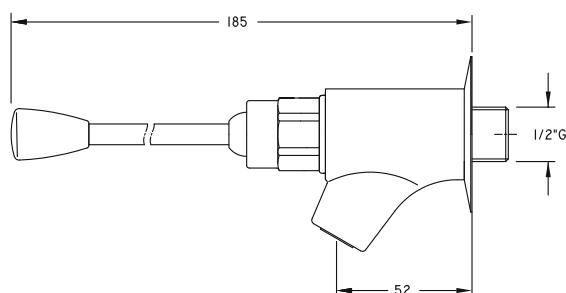
LV 07
LV 07 ECO

PVP

66,90 €
79,30 €

CARACTERÍSTICAS

Latón cromado
Palanca de accionamiento de acero y pomo protector de plástico en el extremo
Cierre automático temporizado
Temporización: 10-15 segundos (UNE EN 816)
Presión de trabajo recomendada: 3 bar
Caudal: 6 Litros / minuto (3 bar)
Temperatura máxima de trabajo: 80° C.
Peso aproximado: 458 g



GRIFO DE LAVABO CON PALANCA



VERSIONES

Cabezal estándar
Sistema ECO TEMP (1,5 litros/minuto)

REFERENCIA

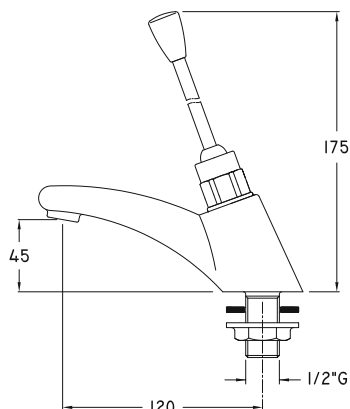
LV 08
LV 08 ECO

PVP

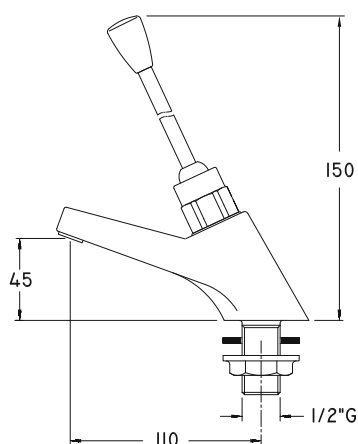
77,25 €
89,65 €

CARACTERÍSTICAS

Latón cromado
Palanca de accionamiento de acero y pomo protector de plástico en el extremo
Cierre automático temporizado
Temporización: 10-15 segundos (UNE EN 816)
Presión de trabajo recomendada: 3 bar
Caudal: 6 Litros / minuto (3 bar)
Temperatura máxima de trabajo: 80° C
Peso aproximado: 700 g



GRIFO DE LAVABO CON PALANCA



VERSIONES

Cabezal estándar
Sistema ECO TEMP (1,5 litros/minuto)

REFERENCIA

LV 08 E
LV 08 E ECO

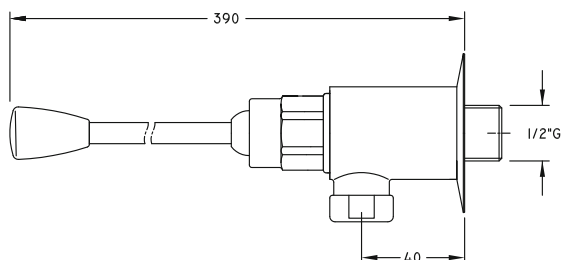
PVP

72,30 €
84,70 €

CARACTERÍSTICAS

Latón cromado
Palanca de accionamiento de acero y pomo protector de plástico en el extremo
Cierre automático temporizado
Temporización: 10-15 segundos (UNE EN 816)
Presión de trabajo recomendada: 3 bar
Caudal: 6 Litros / minuto (3 bar)
Temperatura máxima de trabajo: 80° C
Peso aproximado: 700 g

GRIFO DE LAVABO CON PALANCA



VERSIONES

Cabezal estándar

REFERENCIA

LV 10

PVP

61,80 €

CARACTERÍSTICAS

Latón cromado
Palanca de accionamiento de nylon y pomo protector de plástico en el exterior
Cierre automático temporizado
Temporización: 10-15 segundos (UNE EN 816)
Presión de trabajo recomendada: 3 bar
Caudal: 6 Litros / minuto (3 bar)
Temperatura máxima de trabajo: 80° C
Peso aproximado: 410 g

GRIFO DE LAVABO CON PALANCA



VERSIONES

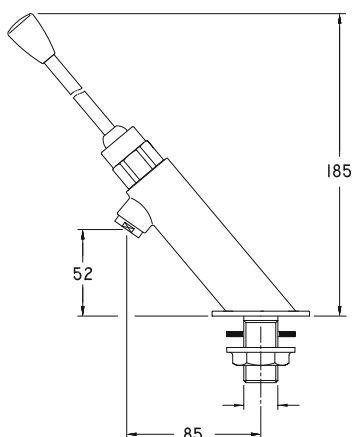
Cabezal estándar
Sistema ECO TEMP (1,5 litros/minuto)

REFERENCIA

LV 48
LV 48 ECO

PVP

91,65 €
99,05 €



CARACTERÍSTICAS

Latón cromado
Palanca de accionamiento de acero y pomo protector de plástico en el extremo
Cierre automático temporizado
Temporización: 10-15 segundos (UNE EN 816)
Presión de trabajo recomendada: 3 bar
Caudal: 6 Litros / minuto (3 bar)
Temperatura máxima de trabajo: 80° C
Peso aproximado: 580 g

GRIFO DE LAVABO MEZCLADOR CON PALANCA



VERSIONES

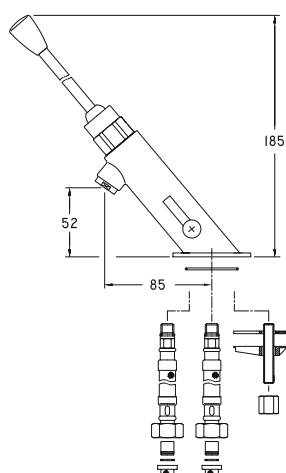
Cabezal estándar
Sistema ECO TEMP (1,5 litros/minuto)

REFERENCIA

LV 29
LV 29 ECO

PVP

136,30 €
148,70 €



CARACTERÍSTICAS

Latón cromado
Palanca de accionamiento de acero y pomo protector de plástico en el extremo
Conexión: Latiguillos con válvulas antirretorno y filtros incluidos
Elementos de fijación incluidos
Cierre automático temporizado
Mezclador de palanca lateral
Temporización: 10-15 segundos (UNE EN 816)
Presión de trabajo recomendada: 3 bar
Caudal: 6 Litros / minuto (3 bar)
Temperatura máxima de trabajo: 80° C
Peso aproximado: 600 g

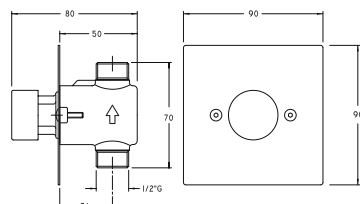
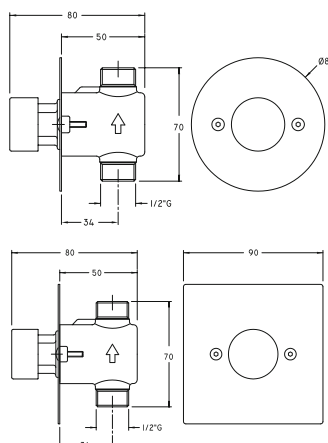
GRIFO DE LAVABO PARA EMPOTRAR



LV 18



LV 18.1



NOVEDAD

VERSIONES

Cabezal estándar
Cabezal Antibloqueo
Cabezal Pulsación Suave
Cabezal Reglaje de tiempo

Cabezal estándar
Cabezal Antibloqueo
Cabezal Pulsación Suave
Cabezal Reglaje de tiempo

REFERENCIA

LV 18 40,20 €
LV 18 A 50,50 €
LV 18 S 43,30 €
LV 18 R 46,40 €

LV 18.1 42,20 €
LV 18.1 A 52,50 €
LV 18.1 S 45,30 €
LV 18.1 R 48,40 €

CARACTERÍSTICAS

Cuerpo de latón
Cierre automático temporizado
Embellecedor de grandes dimensiones y posición ajustable
Temporización: 10-15 segundos (UNE EN 816)
Presión de trabajo recomendada: 3 bar
Caudal: 6 Litros / minuto (3 bar)
Temperatura máxima de trabajo: 80° C
Peso aproximado: 568 g

GRIFO DE LAVABO PARA PANEL CHAPA

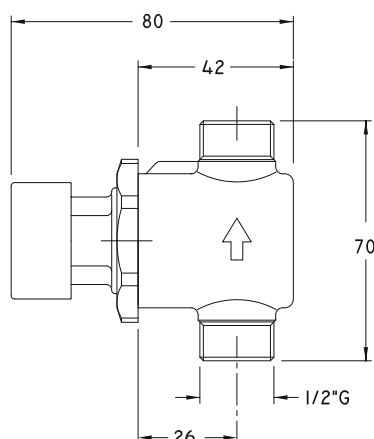


VERSIONES

Cabezal estándar
Cabezal Antibloqueo
Cabezal Pulsación Suave
Cabezal Reglaje de tiempo

REFERENCIA

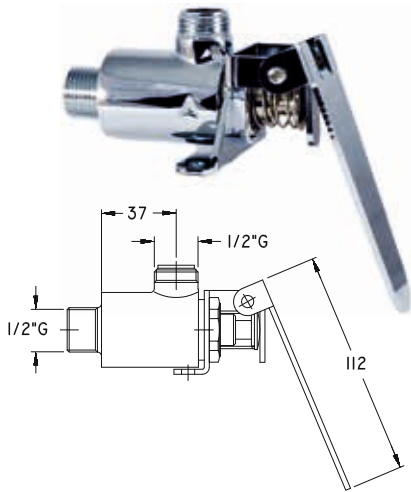
LV 19 40,20 €
LV 19 A 50,50 €
LV 19 S 43,30 €
LV 19 R 46,40 €



CARACTERÍSTICAS

Cuerpo de latón niquelado
Cierre automático temporizado
Tuerca de fijación frontal a panel, cromada
Temporización: 10-15 segundos (UNE EN 816)
Presión de trabajo recomendada: 3 bar
Caudal: 6 Litros / minuto (3 bar)
Temperatura máxima de trabajo: 80° C
Agujero del panel recomendado: ø35,5 mm
Peso aproximado: 568 g

GRIFO DE PEDAL 1 AGUA (rodilla)



VERSIONES

Estándar

REFERENCIA

LV 16 R

PVP

76,35 €

CARACTERÍSTICAS

Latón cromado

Accionamiento mediante palanca (rodilla)

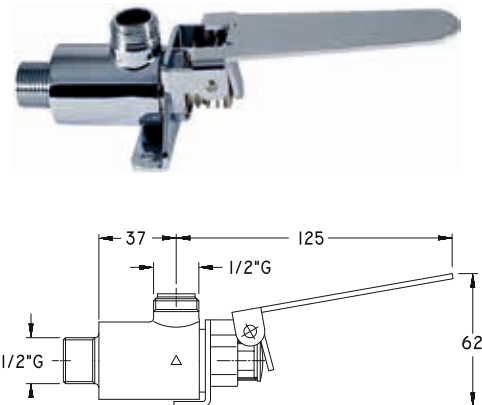
Retroceso de palanca y cierre automático temporizado (10-15 segundos)

Presión de trabajo recomendada: 3 bar

Temperatura máxima de trabajo: 80° C

Peso aproximado: 415 g

GRIFO DE PEDAL 1 AGUA (suelo)



VERSIONES

Estándar

REFERENCIA

LV 16 E

PVP

76,35 €

CARACTERÍSTICAS

Latón cromado

Accionamiento mediante palanca (pie)

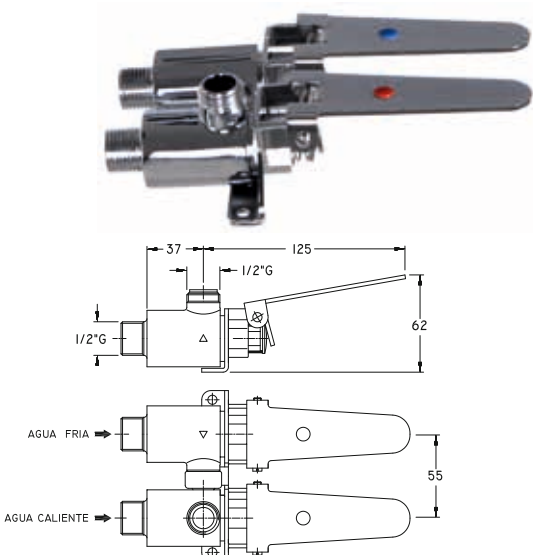
Retroceso de palanca y cierre inmediato o temporizado (10-15 segundos)

Presión de trabajo recomendada: 3 bar

Temperatura máxima de trabajo: 80° C

Peso aproximado: 415 g

GRIFO DE PEDAL 2 PALANCAS (suelo)



VERSIONES

Estándar

REFERENCIA

LV 16 EE

PVP

116,00 €

CARACTERÍSTICAS

Latón cromado

Accionamiento mediante 2 palancas (pie)

Retroceso de palancas y cierre inmediato o temporizado (10-15 segundos)

Presión de trabajo recomendada: 3 bar

Temperatura máxima de trabajo: 80° C

Peso aproximado: 825 g

NOVEDAD

GRIFO DE PEDAL (Suelo)



VERSIONES

Estándar

REFERENCIA

LV 16

PVP

101,90 €

CARACTERÍSTICAS

Latón niquelado

Accionamiento mediante palanca pedal pie

Retroceso de palanca y cierre inmediato

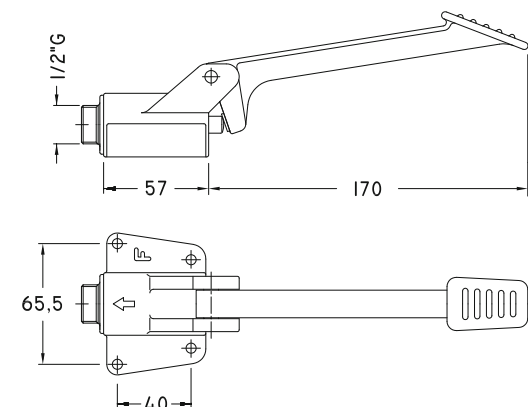
Latiguillo de conexión de entrada de agua 3/8" G incluido

Juego de tornillos para su fijación incluidos

Presión de trabajo recomendada: 3 bar

Temperatura máxima de trabajo: 80° C

Peso aproximado: 850 g



GRIFO DE PEDAL MEZCLADOR (Suelo)



VERSIONES

Estándar

REFERENCIA

LV 15

PVP

113,30 €

CARACTERÍSTICAS

Latón niquelado

Accionamiento mediante palanca pedal pie

Retroceso de palanca y cierre inmediato

Selección de agua: En función del desplazamiento de la palanca

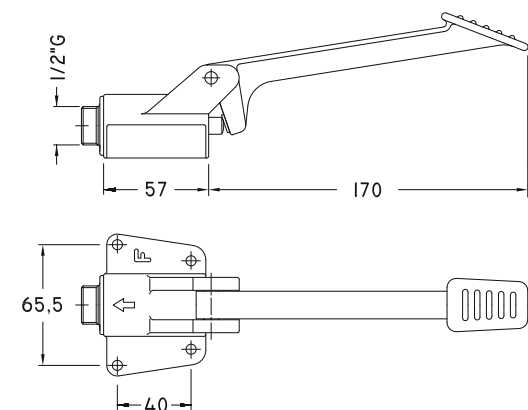
Latiguillos de conexión de entradas de agua 3/8" G incluidos

Juego de tornillos para su fijación incluidos

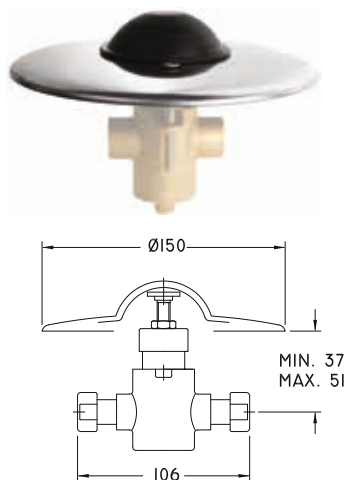
Presión de trabajo recomendada: 3 bar

Temperatura máxima de trabajo: 80° C

Peso aproximado: 850 g



GRIFO DE PISÓN PARA EMPOTRAR (Suelo)



VERSIONES

Cabezal estándar

REFERENCIA

LV 03

PVP

82,40 €

CARACTERÍSTICAS

Cuerpo latón sin cromar
 Accionamiento mediante pulsador (pie)
 Cierre automático temporizado
 Embellecedor de grandes dimensiones y posición ajustable
 Temporización: 10-15 segundos (UNE EN 816)
 Presión de trabajo recomendada: 3 bar
 Caudal: 6 Litros / minuto (3 bar)
 Temperatura máxima de trabajo: 80° C
 Peso aproximado: 470 g

GRIFO DE LAVABO MURAL



VERSIONES

Cabezal estándar
 Cabezal Antibloqueo
 Cabezal Pulsación Suave
 Cabezal Reglaje de tiempo
 Sistema ECO TEMP (1,5 litros/minuto)

REFERENCIA

LV 04
 LV 04 A
 LV 04 S
 LV 04 R
 LV 04 ECO

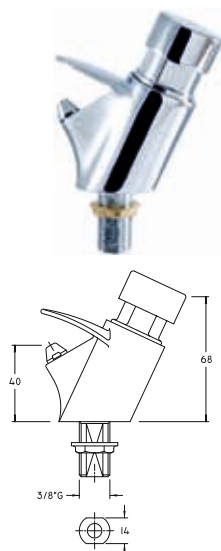
PVP

42,20 €
 52,50 €
 45,30 €
 48,40 €
 54,60 €

CARACTERÍSTICAS

Latón cromado
 Cierre automático temporizado
 Temporización: 10-15 segundos (UNE EN 816)
 Presión de trabajo recomendada: 3 bar
 Caudal: 6 Litros / minuto (3 bar)
 Temperatura máxima de trabajo: 80° C
 Peso aproximado: 350 g

GRIFO PARA FUENTE



VERSIONES

Cabezal estándar de corte inmediato
 Cabezal estándar temporizado

REFERENCIA

LV 09
 LV 09.1

PVP

57,70 €
 58,30 €

CARACTERÍSTICAS

Latón cromado
 Cierre automático temporizado o corte inmediato
 Temporización: 10-15 segundos (UNE EN 816) (Mod. temporizado)
 Regulador de caudal con sistema antivandálico
 Caudal: según regulación
 Presión de trabajo recomendada: 3 bar
 Temperatura máxima de trabajo: 80° C.
 Peso aproximado: 370 g

GRIFO DE LAVABO CON CAÑO PARA FREGADERO

VERSIONES

- Cabezal estándar
- Cabezal Antibloqueaje
- Cabezal Pulsación Suave
- Cabezal Reglaje de tiempo

REFERENCIA

- LV 25** 71,40 €
- LV 25 A** 81,70 €
- LV 25 S** 74,50 €
- LV 25 R** 77,60 €

- Cabezal estándar
- Cabezal Antibloqueaje
- Cabezal Pulsación Suave
- Cabezal Reglaje de tiempo

- LV 25.1** 73,90 €
- LV 25.1 A** 84,20 €
- LV 25.1 S** 76,50 €
- LV 25.1 R** 80,10 €

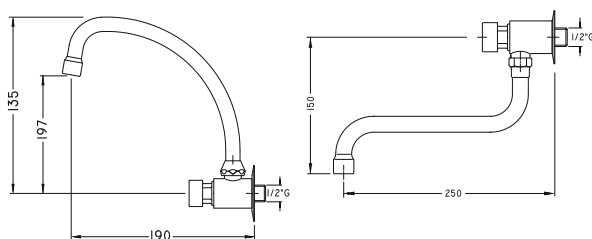


LV 25

LV 25.1

CARACTERÍSTICAS

- Latón cromado.
- Cierre automático temporizado
- Temporización: 10-15 segundos (UNE EN 816)
- Presión de trabajo recomendada: 3 bar
- Caudal: 6 Litros / minuto (3 bar)
- Temperatura máxima de trabajo: 80° C.
- Peso aproximado: 568 g



GRIFO MEZCLADOR MONOMANDO CON CAÑO PARA FREGADERO

VERSIONES

- Cabezal estándar
- Cabezal Antibloqueaje
- Cabezal Pulsación Suave
- Cabezal Reglaje de tiempo

REFERENCIA

- LV 23** 226,60 €
- LV 23 A** 236,90 €
- LV 23 S** 229,70 €
- LV 23 R** 232,80 €

- Cabezal estándar
- Cabezal Antibloqueaje
- Cabezal Pulsación Suave
- Cabezal Reglaje de tiempo

- LV 23.1** 229,10 €
- LV 23.1 A** 239,40 €
- LV 23.1 S** 232,20 €
- LV 23.1 R** 235,30 €

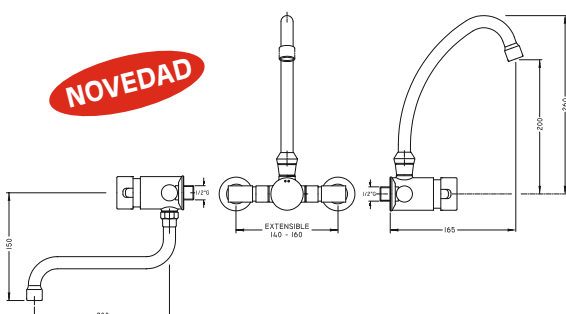


LV 23

LV 23.1

CARACTERÍSTICAS

- Latón cromado
- Cierre automático temporizado
- Pulsador monomando
- Conexión de tomas mediante racores extensibles
- Temporización: 10-15 segundos (UNE EN 816)
- Presión de trabajo recomendada: 3 bar
- Caudal: 6 Litros / minuto (3 bar)
- Temperatura máxima de trabajo: 80° C
- Peso aproximado: 568 g



BOCA DE LAVABO

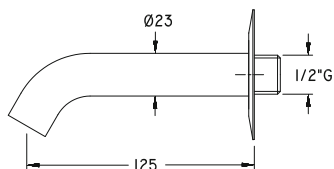


REFERENCIA

LV 05

PVP

24,80 €



CARACTERÍSTICAS

Latón cromado

Peso aproximado: 170 g

CAÑO DE LAVABO FIJO - GIRATORIO



REFERENCIA

LV 11

PVP

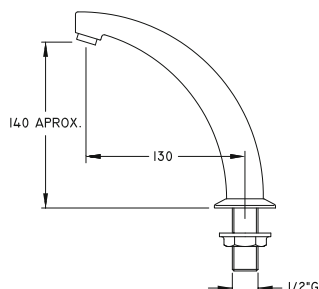
39,20 €

CARACTERÍSTICAS

Latón fundido cromado

Caño fijo

Peso aproximado: 550 g



REFERENCIA

LV 14

PVP

49,45 €

CARACTERÍSTICAS

Latón fundido cromado

Caño giratorio

Peso aproximado: 550 g

CAÑO DE LAVABO FIJO O GIRATORIO



REFERENCIA

LV 27

PVP

30,90 €



REFERENCIA

LV 27.1

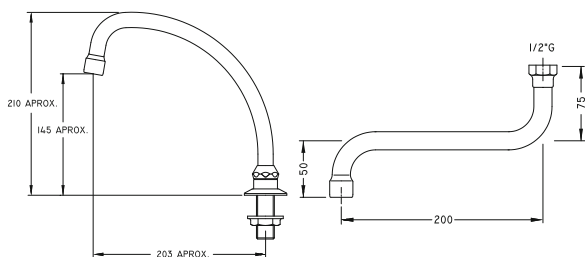
22,50 €

CARACTERÍSTICAS

Tubo de latón cromado

Caño giratorio

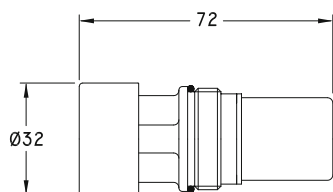
Peso aproximado: 240 g



LV 27

LV 27.1

CABEZAL INTERCAMBIABLE DE LAVABO



Rosca M.29x1.5

VERSIONES

- Cabezal estándar
- Cabezal Antibloqueaje
- Cabezal Pulsación Suave
- Cabezal Reglaje de tiempo

REFERENCIA

LV 01

LV 01 A

LV 01 S

LV 01 R

PVP

22,00 €

32,30 €

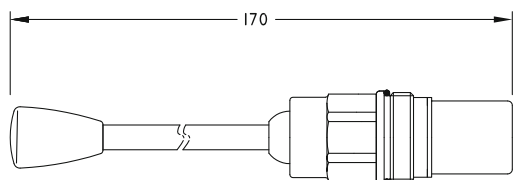
25,10 €

28,20 €

CARACTERÍSTICAS

- Latón cromado
- Temporización: 10-15 segundos (UNE EN 816)
- Peso aproximado: 140 g

CABEZAL INTERCAMBIABLE DE PALANCA PARA LAVABO



Rosca M.29x1.5

VERSIONES

- Cabezal estándar

REFERENCIA

LV 12

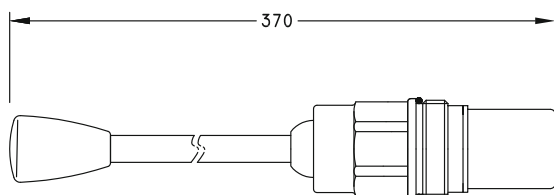
PVP

45,30 €

CARACTERÍSTICAS

- Latón cromado
- Palanca de accionamiento de acero y pomo protector de plástico en el extremo
- Temporización: 10-15 segundos (UNE EN 816)
- Peso aproximado: 234 g

CABEZAL INTERCAMBIABLE DE PALANCA PARA LAVABO



Rosca M.29x1.5

VERSIONES

- Cabezal estándar

REFERENCIA

LV 13

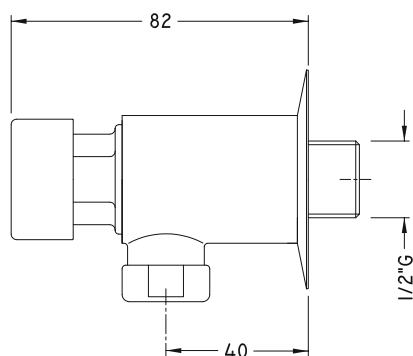
PVP

49,40 €

CARACTERÍSTICAS

- Latón cromado
- Palanca de accionamiento de nylon y pomo protector de plástico en el extremo
- Temporización: 10-15 segundos (UNE EN 816)
- Peso aproximado: 228 g

GRIFO DE URINARIO



VERSIONES

- Cabezal estándar
- Cabezal Antibloqueaje
- Cabezal Pulsación Suave
- Cabezal Reglaje de tiempo

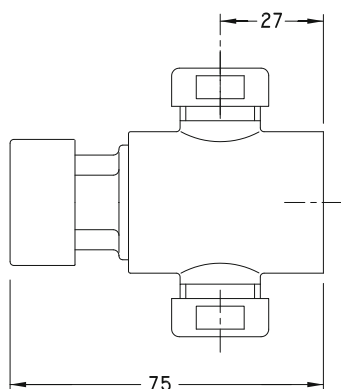
REFERENCIA

REFERENCIA	PVP
UR 01	43,40 €
UR 01 A	53,70 €
UR 01 S	46,50 €
UR 01 R	49,60 €

CARACTERÍSTICAS

- Latón cromado
- Salida con tuerca y junta para tubo de diámetro 10 x 12
- Cierre automático temporizado.
- Temporización: 5-8 segundos (UNE EN 816)
- Presión de trabajo recomendada: 3 bar
- Caudal: 6 Litros / minuto (3 bar)
- Temperatura máxima de trabajo: 80° C
- Peso aproximado: 568 g.

GRIFO DE URINARIO



VERSIONES

- Cabezal estándar
- Cabezal Antibloqueaje
- Cabezal Pulsación Suave
- Cabezal Reglaje de tiempo

REFERENCIA

REFERENCIA	PVP
UR 02	47,40 €
UR 02 A	57,70 €
UR 02 S	50,50 €
UR 02 R	53,60 €

CARACTERÍSTICAS

- Latón cromado
- Con tuercas 1/2" G. y juntas para tubo de diámetro 10 x 12
- Cierre automático temporizado.
- Temporización: 5-8 segundos (UNE EN 816)
- Presión de trabajo recomendada: 3 bar
- Caudal: 6 Litros / minuto (3 bar)
- Temperatura máxima de trabajo: 80° C
- Peso aproximado: 568 g.

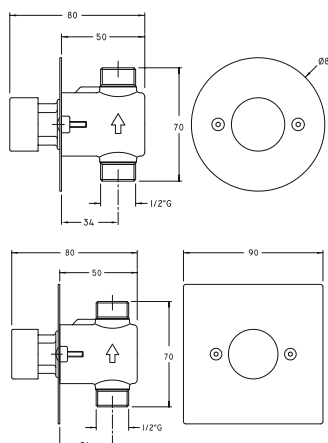
GRIFO DE URINARIO PARA EMPOTRAR



UR 04



UR 04.1



NOVEDAD

VERSIONES

- Cabezal estándar
- Cabezal Antiblocaje
- Cabezal Pulsación Suave
- Cabezal Reglaje de tiempo

- Cabezal estándar
- Cabezal Antiblocaje
- Cabezal Pulsación Suave
- Cabezal Reglaje de tiempo

REFERENCIA

- UR 04 40,20 €
- UR 04 A 50,50 €
- UR 04 S 43,30 €
- UR 04 R 46,40 €

- UR 04.1 42,20 €
- UR 04.1 A 52,50 €
- UR 04.1 S 45,30 €
- UR 04.1 R 48,40 €

CARACTERÍSTICAS

- Cuerpo de latón niquelado
- Cierre automático temporizado
- Embellecedor de grandes dimensiones y posición ajustable
- Temporización: 5-8 segundos (UNE EN 816)
- Presión de trabajo recomendada: 3 bar
- Caudal: 6 Litros / minuto (3 bar)
- Temperatura máxima de trabajo: 80° C
- Peso aproximado: 568 g.

CABEZAL INTERCAMBIABLE PARA URINARIO

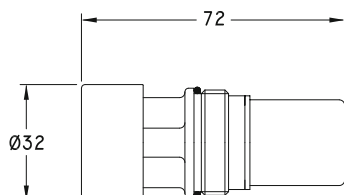


VERSIONES

- Cabezal estándar
- Cabezal Antiblocaje
- Cabezal Pulsación Suave
- Cabezal Reglaje de tiempo

REFERENCIA

- UR 03 22,00 €
- UR 03 A 32,30 €
- UR 03 S 25,10 €
- UR 03 R 28,20 €

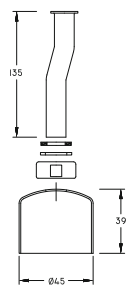


Rosca M.29xI.5

CARACTERÍSTICAS

- Latón cromado
- Temporización: 5-8 segundos (UNE EN 816)
- Peso aproximado: 140 g.

ENLACE PARA URINARIO



REFERENCIA

UR 05

CARACTERÍSTICAS

Tubo de latón de 10 x 12 y embellecedor cromados + tuerca de conexión
Aplicable a los urinarios Modelos:

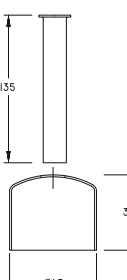
- ROCA (Site, Spun, Chic, Mini y Mural)
- DURAVIT (Architec, Starck 3, D-Code, Duraplus Ben y Duraplus Jim)
- GALA (Easy)
- PORCELANOSA (Acro)
- VILLEROY & BOCH (O. Novo)
- SANINDUSA/UNISAN (Ria y Cubic)

Peso aproximado: 105 g

PVP

16,50€

ENLACE PARA URINARIO



REFERENCIA

UR 06

CARACTERÍSTICAS

Tubo de latón de 10 x 12 y embellecedor cromados
Aplicable a los urinario modelos:

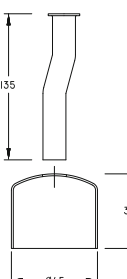
- SANGRA (Nilo)

Peso aproximado: 90 g

PVP

13,00 €

ENLACE PARA URINARIO



REFERENCIA

UR 07

CARACTERÍSTICAS

Tubo de latón de 10 x 12 y embellecedor cromados
Aplicable a los urinario modelos:

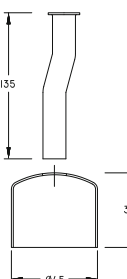
- SANINDUSA/UNISAN (Atlántico)

Peso aproximado: 90 g

PVP

13,40 €

ENLACE PARA URINARIO



REFERENCIA

UR 08

CARACTERÍSTICAS

Tubo de latón de 10 x 12 y embellecedor cromados
Aplicable a los urinarios Modelos:

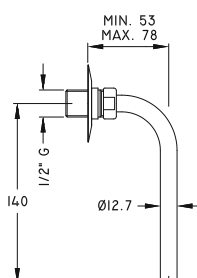
- ROCA (Euret)
- GALA (Argos)
- VILLEROY & BOCH (Omnia Architectura)

Peso aproximado: 90 g

PVP

13,40 €

KIT DE ALIMENTACIÓN PARA URINARIO



REFERENCIA

UR 09

CARACTERÍSTICAS

Tubo de latón y embellecedor cromados
Cortar según necesidad

Peso aproximado: 125 g

PVP

20,60 €

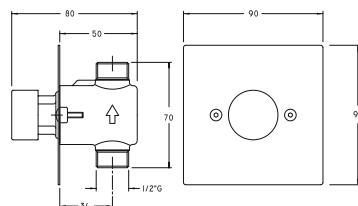
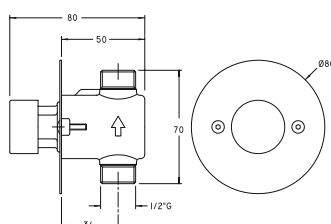
GRIFO DE DUCHA PARA EMPOTRAR



DC 16



DC 16.1



NOVEDAD

VERSIONES

Cabezal estándar
Cabezal Antibloqueo
Cabezal Pulsación Suave
Cabezal Reglaje de tiempo
Cabezal con dispositivo antilegionela

REFERENCIA

DC 16 40,20 €
DC 16 A 50,50 €
DC 16 S 43,30 €
DC 16 R 46,40 €
DC 16 LG 55,70 €

Cabezal estándar
Cabezal Antibloqueo
Cabezal Pulsación Suave
Cabezal Reglaje de tiempo
Cabezal con dispositivo antilegionela

DC 16.1 42,20 €
DC 16.1 A 52,50 €
DC 16.1 S 45,30 €
DC 16.1 R 48,40 €
DC 16.1 LG 57,70 €

CARACTERÍSTICAS

Cuerpo de latón
Cierre automático temporizado
Embellecedor de grandes dimensiones y posición ajustable
Temporización: 15-25 segundos (UNE EN 816)
Presión de trabajo recomendada: 3 bar
Caudal: 20 Litros / minuto (3 bar)
Temperatura máxima de trabajo: 80° C
Peso aproximado: 568 g

GRIFO DE DUCHA PARA INSTALACIÓN VISTA

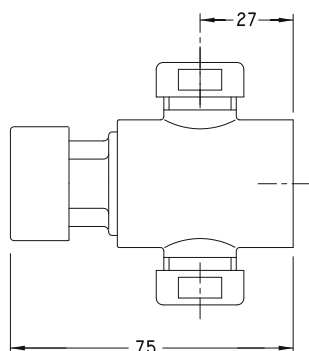


VERSIONES

Cabezal estándar
Cabezal Antibloqueo
Cabezal Pulsación Suave
Cabezal Reglaje de tiempo
Cabezal con dispositivo antilegionela

REFERENCIA

DC 16 C 47,40 €
DC 16 C A 57,70 €
DC 16 C S 50,50 €
DC 16 C R 53,60 €
DC 16 C LG 62,90 €



CARACTERÍSTICAS

Latón cromado
Cierre automático temporizado
Con tuerca 1/2" G. y juntas para tubo de diámetro 12 x 15
Temporización: 15-25 segundos (UNE EN 816)
Presión de trabajo recomendada: 3 bar
Caudal: 20 Litros / minuto (3 bar)
Temperatura máxima de trabajo: 80° C
Peso aproximado: 340 g

GRIFO DE DUCHA PARA INSTALACIÓN VISTA

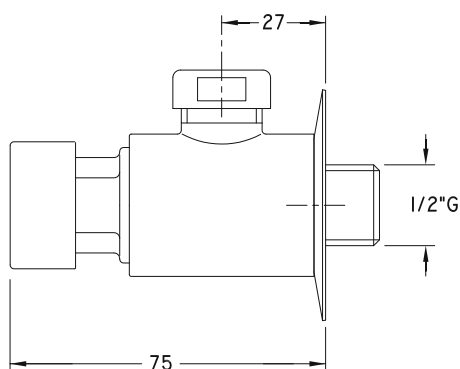


VERSIONES

- Cabezal estándar
- Cabezal Antibloqueaje
- Cabezal Pulsación Suave
- Cabezal Reglaje de tiempo
- Cabezal con dispositivo antilegionela

REFERENCIA

REFERENCIA	PVP
DC 05	51,80 €
DC 05 A	62,10 €
DC 05 S	54,90 €
DC 05 R	58,00 €
DC 05 LG	67,30 €



CARACTERÍSTICAS

- Latón cromado
- Cierre automático temporizado
- Con tuerca de 1/2" G. y bicono para tubo de 12 x 15
- Temporización: 15-25 segundos (UNE EN 816)
- Presión de trabajo recomendada: 3 bar
- Caudal: 20 Litros / minuto (3 bar)
- Temperatura máxima de trabajo: 80° C
- Peso aproximado: 568 g

GRIFO DE DUCHA MEZCLADOR PARA EMPOTRAR

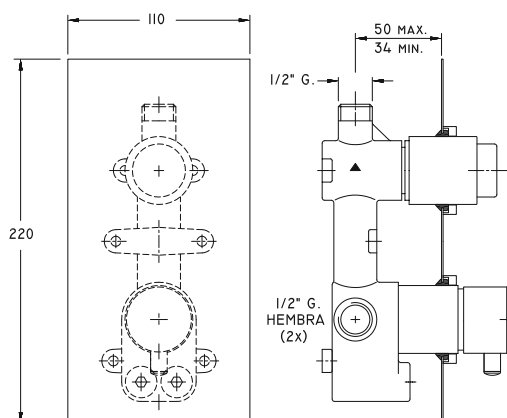


VERSIONES

- Cabezal estándar
- Cabezal Pulsación Suave
- Cabezal antilegionela

REFERENCIA

REFERENCIA	PVP
DC 36	236,90 €
DC 36 S	240,00 €
DC 36 LG	252,40 €



CARACTERÍSTICAS

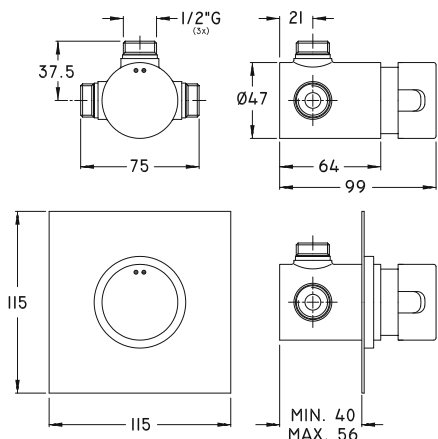
- Latón cromado
- Cierre automático temporizado
- Embellecedor de grandes dimensiones y posición ajustable
- Temporización: 15-25 segundos (UNE EN 816)
- Presión de trabajo recomendada: 3 bar
- Caudal: 20 Litros / minuto (3 bar)
- Temperatura máxima de trabajo: 80° C
- Peso aproximado: 1.570 g

GRIFO DE DUCHA MEZCLADOR MONOMANDO PARA EMPOTRAR



VERSIONES

VERSIONES	REFERENCIA	PVP
Cabezal estándar	DC 52	190,00 €
Cabezal Antiblocaje	DC 52 A	200,30 €
Cabezal Pulsación Suave	DC 52 S	193,10 €
Cabezal Reglaje de tiempo	DC 52 R	196,20 €
Cabezal con dispositivo antilegionela	DC 52 LG	205,50 €



CARACTERÍSTICAS

- Cuerpo de latón cromado
- Cierre automático temporizado
- Pulsador monomando
- Embellecedor de grandes dimensiones y posición ajustable
- Temporización: 15-25 segundos (UNE EN 816)
- Presión de trabajo recomendada: 3 bar
- Caudal: 20 Litros / minuto (3 bar)
- Entradas con válvulas antiretorno y filtros incluidos
- Temperatura máxima de trabajo: 80° C
- Peso aproximado: 900 g

GRIFO DE DUCHA MEZCLADOR MONOMANDO EN CAJA PARA EMPOTRAR



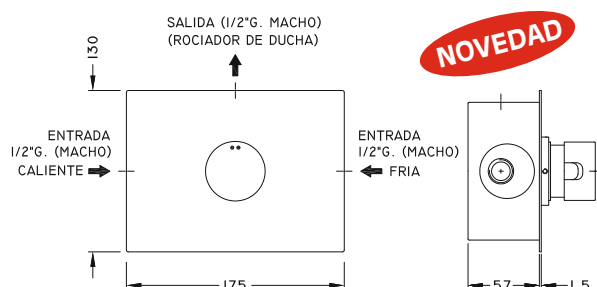
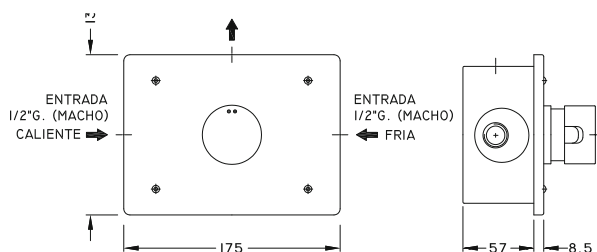
DC 61



DC 61.1

VERSIONES

VERSIONES	REFERENCIA	PVP
Cabezal estándar	DC 61	242,10 €
Cabezal Antiblocaje	DC 61 A	252,40 €
Cabezal Pulsación Suave	DC 61 S	245,20 €
Cabezal Reglaje de tiempo	DC 61 R	248,30 €
Cabezal con dispositivo antilegionela	DC 61 LG	257,60 €



VERSIONES

VERSIONES	REFERENCIA	PVP
Cabezal estándar	DC 61.1	232,10 €
Cabezal Antiblocaje	DC 61.1 A	242,40 €
Cabezal Pulsación Suave	DC 61.1 S	235,20 €
Cabezal Reglaje de tiempo	DC 61.1 R	238,30 €
Cabezal con dispositivo antilegionela	DC 61.1 LG	247,60 €

CARACTERÍSTICAS

- Cuerpo de latón cromado
- Cierre automático temporizado
- Pulsador monomando
- Caja y tapa construidas en acero inoxidable
- Temporización: 15-25 segundos (UNE EN 816)
- Presión de trabajo recomendada: 3 bar
- Caudal: 20 Litros / minuto (3 bar)
- Entradas con válvulas antiretorno y filtros incluidos
- Temperatura máxima de trabajo: 80° C
- Peso aproximado: 1.500 g

NOVEDAD

GRIFO DE DUCHA MEZCLADOR (Instalación vista con canalizaciones empotradas)



VERSIONES

- Cabezal estándar
- Cabezal Antibloqueaje
- Cabezal Pulsación Suave
- Cabezal Reglaje de tiempo
- Cabezal con dispositivo antilegionela

REFERENCIA

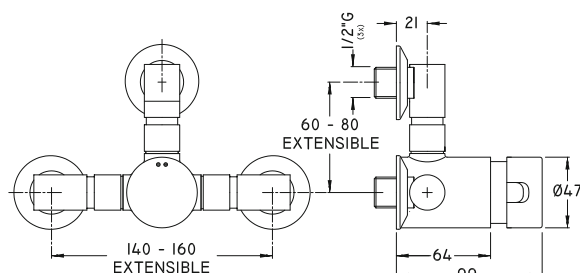
- DC 54
- DC 54 A
- DC 54 S
- DC 54 R
- DC 54 LG

PVP

- 230,90 €
- 241,20 €
- 234,00 €
- 237,10 €
- 246,40 €

CARACTERÍSTICAS

- Cuerpo de latón cromado
- Cierre automático temporizado
- Pulsador monomando
- Racores extensibles / ajustables (10 mm)
- Temporización: 15-25 segundos (UNE EN 816)
- Presión de trabajo recomendada: 3 bar
- Caudal: 20 Litros / minuto (3 bar)
- Entradas con válvulas antiretorno y filtros incluidos
- Temperatura máxima de trabajo: 80° C
- Peso aproximado: 1.400 g



GRIFO DE DUCHA LAVAPIES



VERSIONES

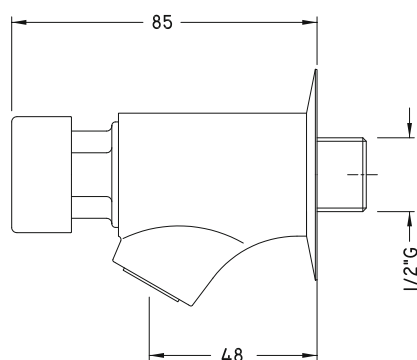
- Cabezal estándar
- Cabezal Antibloqueaje
- Cabezal Pulsación Suave
- Cabezal Reglaje de tiempo

REFERENCIA

- DC 59
- DC 59 A
- DC 59 S
- DC 59 R

PVP

- 65,20 €
- 75,50 €
- 68,30 €
- 71,40 €



CARACTERÍSTICAS

- Latón cromado
- Cierre automático temporizado
- Temporización: 10-15 segundos (UNE EN 816)
- Salida de agua: modelo "spray"
- Presión de trabajo recomendada: 3 bar
- Caudal: 6 Litros / minuto (3 bar)
- Temperatura máxima de trabajo: 80° C
- Peso aproximado: 315 g

ROCIADOR DE DUCHA ANTIVANDÁLICO



VERSIONES

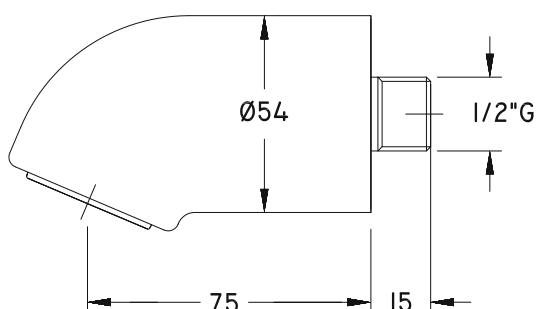
Estándar (8 litros / minuto)
Eco (6 litros / minuto)

REFERENCIA

DC 06
DC 06.1

PVP

38,10 €
41,10 €



CARACTERÍSTICAS

Latón cromado
Economizador de agua en la salida
Regulador automático de caudal de agua a 8 litros / minuto
Modelo eco: 6 litros/minuto
Presión de trabajo recomendada: 3 bar
Temperatura máxima de trabajo: 80° C
Peso aproximado: 570 g

ROCIADOR DE DUCHA ANTIVANDÁLICO



VERSIONES

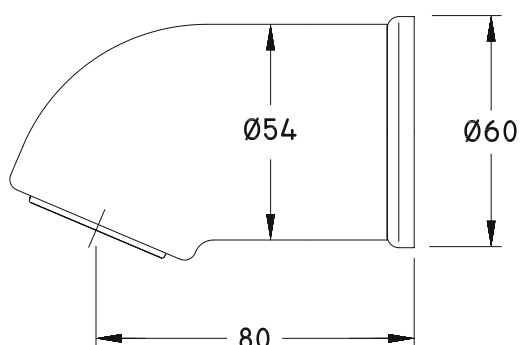
Estándar (8 litros / minuto)
Eco (6 litros / minuto)

REFERENCIA

DC 34
DC 34.1

PVP

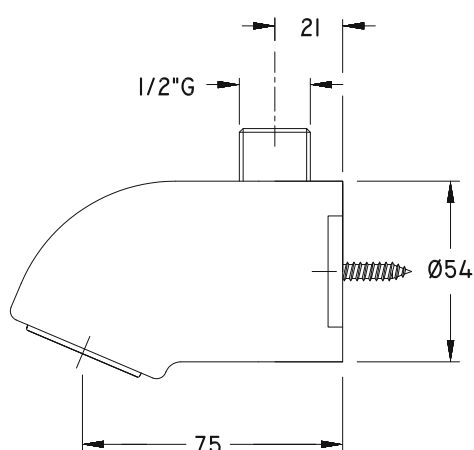
60,80 €
63,80 €



CARACTERÍSTICAS

Latón cromado
Economizador de agua en la salida
Regulador automático de caudal de agua a 8 litros / minuto
Modelo eco: 6 litros/minuto
Presión de trabajo recomendada: 3 bar
Temperatura máxima de trabajo: 80° C
Peso aproximado: 740 g

ROCIADOR DE DUCHA



VERSIONES

Estándar (8 litros / minuto)
Eco (6 litros / minuto)

REFERENCIA

DC 07 BR
DC 07.1 BR

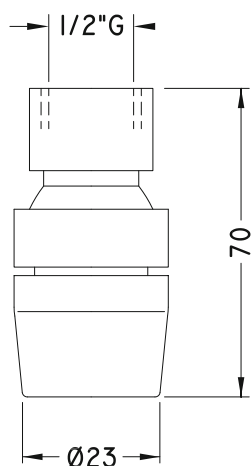
PVP

67,60 €
70,60 €

CARACTERÍSTICAS

Latón cromado
Entrada exterior por la parte superior rosca macho 1/2" G.
Economizador de agua en la salida
Regulador automático de caudal de agua a 8 litros / minuto
Modelo ECO: 6 litros/minuto
Presión de trabajo recomendada: 3 bar
Temperatura máxima de trabajo: 80° C
Peso aproximado: 750 g

ROCIADOR DE DUCHA ORIENTABLE



VERSIONES

Estándar (8 litros / minuto)
ECO (6 litros / minuto)

REFERENCIA

DC 10
DC 10.1

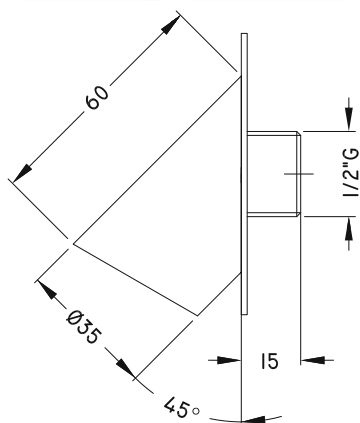
PVP

51,30 €
54,30 €

CARACTERÍSTICAS

Latón cromado
Entrada exterior por la parte superior rosca hembra 1/2" G.
Fijación antivandálica con ángulo de orientación por rótula
Economizador de agua en la salida
Regulador automático de caudal de agua a 8 litros / minuto
Modelo ECO: 6 litros/minuto
Presión de trabajo recomendada: 3 bar
Temperatura máxima de trabajo: 80° C
Peso aproximado: 185 g

ROCIADOR DE DUCHA



VERSIONES

Estándar (8 litros / minuto)
ECO (6 litros / minuto)

REFERENCIA

DC 58
DC 58.1

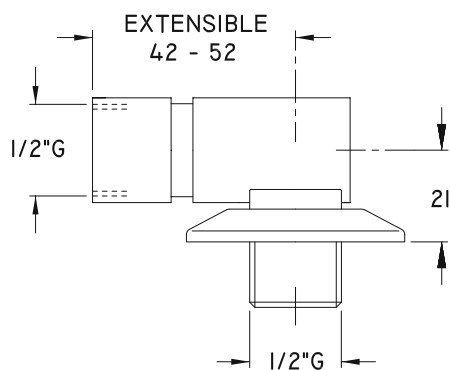
PVP

30,60 €
33,60 €

CARACTERÍSTICAS

Latón cromado
Con economizador de agua en la salida
Regulador automático de caudal de agua a 8 litros / minuto
Modelo ECO: 6 litros/minuto
Presión de trabajo recomendada: 3 bar
Temperatura máxima de trabajo: 80° C
Peso aproximado: 250 g

RACOR EXTENSIBLE



VERSIONES

Estándar acodado

REFERENCIA

DC 22.1

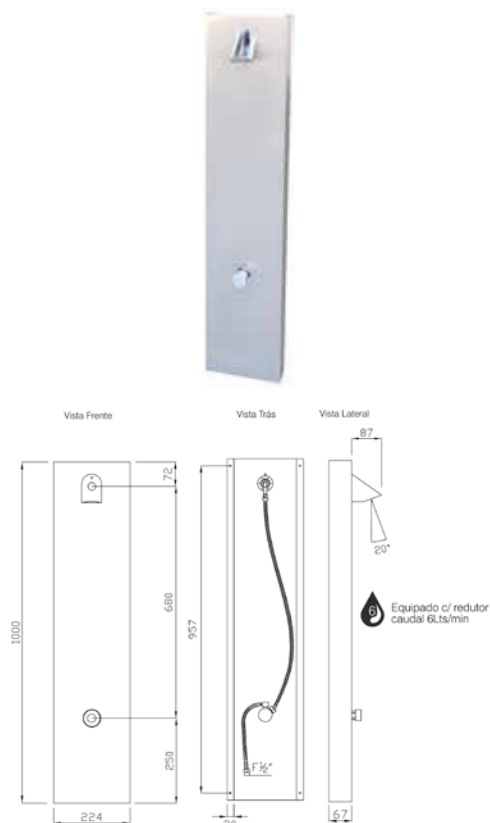
PVP

31,00 €

CARACTERÍSTICAS

Latón cromado
Toma de Red: 1/2" G (macho)
Conexión grifo: 1/2" G (hembra)
Extensible: 10 mm
Peso aproximado: 150 g

PANEL DE DUCHA 1 AGUA



VERSIONES

Cabezal estándar

REFERENCIA

DC 14

PVP

370,80 €

CARACTERÍSTICAS

Rociador y pulsador en latón cromado, panel en Inox

Cierre automático temporizado

Conexión mediante latiguillo

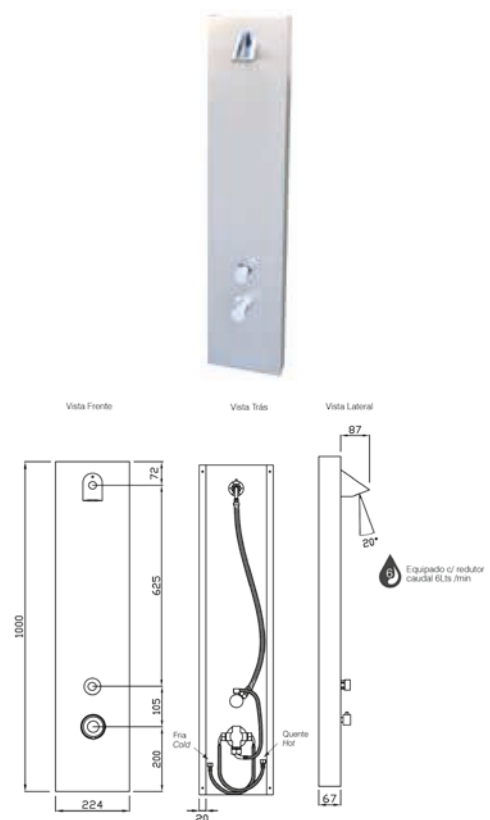
Temporización: 15-25 segundos (UNE EN 816)

ECO: Regulador automático de caudal de agua a 6 litros / minuto

Presión de trabajo recomendada: 3 bar

Temperatura máxima de trabajo: 80° C

PANEL DE DUCHA MEZCLADOR



VERSIONES

Cabezal estándar

REFERENCIA

DC 15

PVP

499,50 €

CARACTERÍSTICAS

Rociador y pulsador en latón cromado, panel en Inox

Cierre automático temporizado

Conexión mediante latiguillos

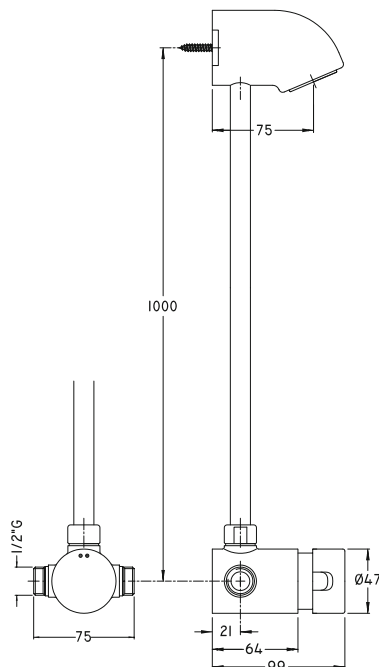
Temporización: 15-25 segundos (UNE EN 816)

ECO: Regulador automático de caudal de agua a 6 litros / minuto

Presión de trabajo recomendada: 3 bar

Temperatura máxima de trabajo: 80° C

CONJUNTO DE DUCHA MEZCLADOR MONOMANDO



VERSIONES

- Sistema estándar (8 litros/minuto)
- Sistema ECO (6 litros/minuto)
- Cabezal Antibloqueaje
- Cabezal Pulsación Suave
- Cabezal Reglaje de tiempo
- Cabezal con dispositivo antilegionela

REFERENCIA

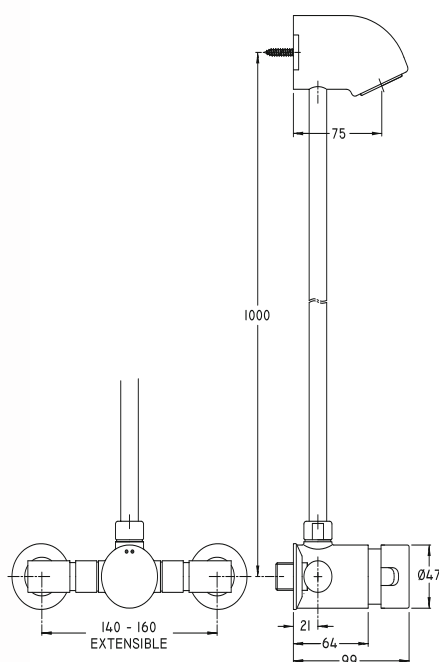
- DC 55** 257,10 €
- DC 55.1** 260,10 €
- DC 55 A** 267,40 €
- DC 55 S** 260,20 €
- DC 55 R** 263,30 €
- DC 55 LG** 272,60 €

PVP

CARACTERÍSTICAS

- Latón cromado
- Grifo mezclador de ducha más rociador unidos por tubo de conexión
- Alimentación exterior vista
- Cierre automático temporizado
- Pulsador monomando
- Válvulas antiretorno en las entradas con filtros incorporados
- Conexión mediante tuercas y juntas
- Temporización: 15-25 segundos (UNE EN 816)
- Presión de trabajo recomendada: 3 bar
- Caudal: 20 Litros / minuto (3 bar)
- Temperatura máxima de trabajo: 80° C
- Peso aproximado: 1.570 g

CONJUNTO DE DUCHA MEZCLADOR MONOMANDO



VERSIONES

- Sistema estándar (8 litros/minuto)
- Sistema ECO (6 litros/minuto)
- Cabezal Antibloqueaje
- Cabezal Pulsación Suave
- Cabezal Reglaje de tiempo
- Cabezal con dispositivo antilegionela

REFERENCIA

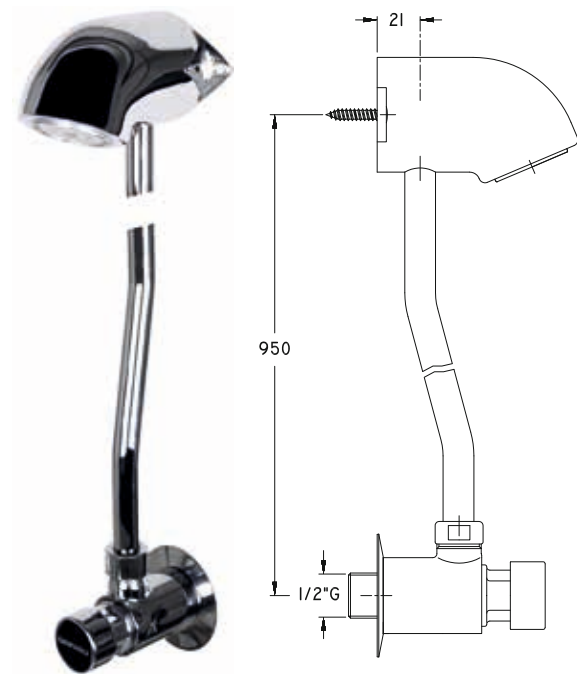
- DC 56** 277,50 €
- DC 56.1** 280,50 €
- DC 56 A** 287,80 €
- DC 56 S** 280,60 €
- DC 56 R** 283,70 €
- DC 56 LG** 293,00 €

PVP

CARACTERÍSTICAS

- Latón cromado
- Grifo mezclador de ducha más rociador unidos por tubo de conexión
- Alimentación empotrada
- Entradas con válvulas antiretorno y filtros incorporados
- Cierre automático temporizado
- Pulsador monomando
- Conexiones mediante racores extensibles / ajustables (10 mm)
- Temporización: 15-25 segundos (UNE EN 816)
- Presión de trabajo recomendada: 3 bar
- Caudal: 20 Litros / minuto (3 bar)
- Temperatura máxima de trabajo: 80° C
- Peso aproximado: 1.870 g

CONJUNTO DE DUCHA



VERSIONES

- Cabezal estándar
- Sistema ECO
- Cabezal Antibloqueo
- Cabezal Pulsación Suave
- Cabezal Reglaje de tiempo
- Cabezal con dispositivo antilegionela

REFERENCIA

- DC 08
- DC 08.1
- DC 08 A
- DC 08 S
- DC 08 R
- DC 08 LG

PVP

- 138,20 €
- 141,20 €
- 148,50 €
- 141,30 €
- 144,40 €
- 153,70 €

CARACTERÍSTICAS

- Latón cromado
- Grifo de ducha más rociador unidos por tubo de conexión
- Entrada posterior rosca macho 1/2" G.
- Cierre automático temporizado
- Temporización: 15-25 segundos (UNE EN 816)
- Regulador automático de caudal de agua a 8 litros / minuto
- Modelo ECO: 6 litros/minuto
- Presión de trabajo recomendada: 3 bar
- Temperatura máxima de trabajo: 80° C
- Peso aproximado: 1350 g

CONJUNTO DE DUCHA



VERSIONES

- Cabezal estándar
- Sistema ECO
- Cabezal Antibloqueo
- Cabezal Pulsación Suave
- Cabezal Reglaje de tiempo
- Cabezal con dispositivo antilegionela

REFERENCIA

- DC 09
- DC 09.1
- DC 09 A
- DC 09 S
- DC 09 R
- DC 09 LG

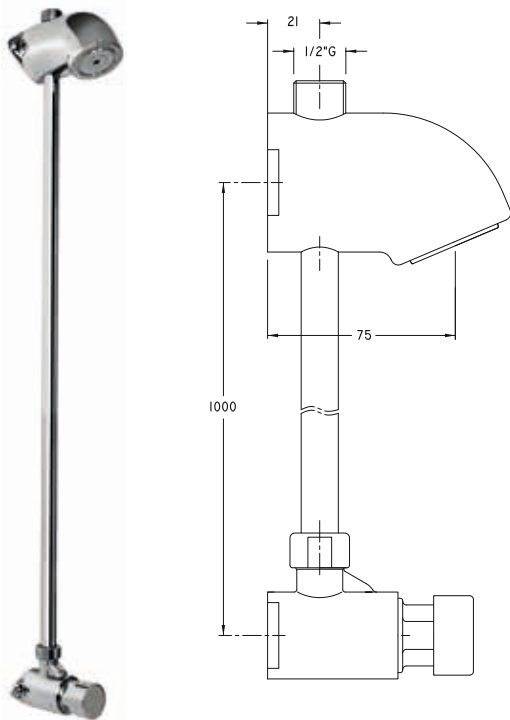
PVP

- 140,00 €
- 143,00 €
- 150,30 €
- 143,10 €
- 146,20 €
- 155,50 €

CARACTERÍSTICAS

- Latón cromado
- Grifo de ducha más rociador unidos por tubo de conexión
- Entrada inferior rosca macho 1/2" G. con tuerca y junta
- Cierre automático temporizado
- Temporización: 15-25 segundos (UNE EN 816)
- Regulador automático de caudal de agua a 8 litros / minuto
- Modelo ECO: 6 litros/minuto.
- Presión de trabajo recomendada: 3 bar
- Temperatura máxima de trabajo: 80° C
- Peso aproximado: 1350 g

CONJUNTO DE DUCHA



VERSIONES

- Cabezal estándar
- Sistema ECO
- Cabezal Antibloqueaje
- Cabezal Pulsación Suave
- Cabezal Reglaje de Tiempo
- Cabezal con dispositivo antilegionela

REFERENCIA

- DC 12
- DC 12.1
- DC 12 A
- DC 12 S
- DC 12 R
- DC 12 LG

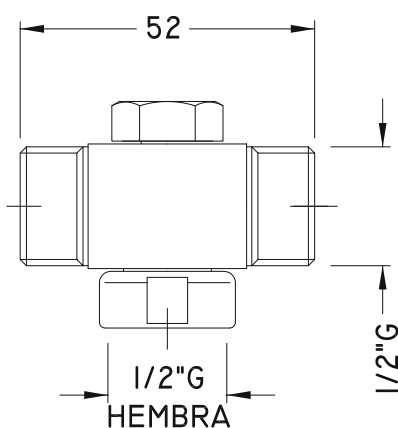
PVP

- 166,90 €
- 169,90 €
- 177,20 €
- 170,00 €
- 173,10 €
- 182,40 €

CARACTERÍSTICAS

- Latón cromado
- Grifo más rociador unidos por tubo de conexión
- Cierre automático temporizado
- Toma de agua superior rosca macho 1/2" G.
- Temporización: 15-25 segundos (UNE EN 816)
- Regulador automático de caudal de agua a 8 litros / minuto
- Modelo ECO: 6 litros/minuto
- Presión de trabajo recomendada: 3 bar
- Temperatura máxima de trabajo: 80° C
- Peso aproximado: 1550 g

VÁLVULA MEZCLADORA MANUAL



VERSIONES

- Estándar

REFERENCIA

- DC 70

PVP

- 30,60 €

CARACTERÍSTICAS

- Cuerpo de latón niquelado
- Válvulas antirretorno en las entradas
- Cabezal de regulación de paso: 90° máximo de recorrido
- Presión de trabajo recomendada: 3 bar
- Máxima presión diferencial entre aguas: 1 bar
- Caudal: 6 Litros / minuto (3 bar)
- Temperatura máxima de trabajo: 80° C
- Peso aproximado: 150 g

VÁLVULA MEZCLADORA TERMOSTÁTICA 1" G



VERSIONES

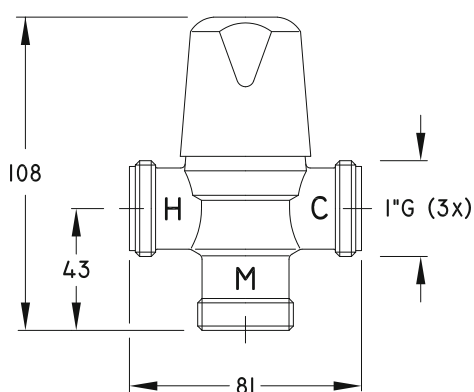
Estándar

REFERENCIA

DC 17

PVP

132,00 €



CARACTERÍSTICAS

Latón niquelado
 Válvulas antirretorno en las entradas
 Cabezal graduado con bloqueo (máximo, mínimo y 5 posiciones)
 Campo de regulación: 30° C a 65° C.
 Sistema de seguridad con cierre de la válvula en caso de corte del agua fría
 Máxima presión diferencial entre aguas: 1 bar
 Caudal mínimo operativo: 5 litros / minuto
 Temperatura máxima admisible: 85° C
 Caudal de agua mezclada: 57 l/min. a 3 bar
 Peso aproximado: 375 g

VÁLVULA MEZCLADORA TERMOSTÁTICA 3/4" G



VERSIONES

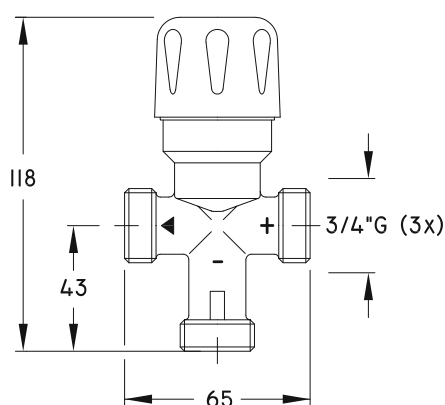
Estándar

REFERENCIA

DC 17.1

PVP

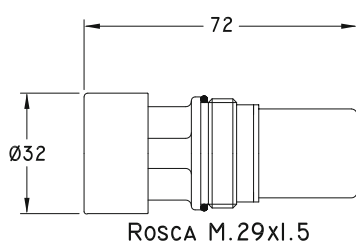
125,00 €



CARACTERÍSTICAS

Latón niquelado
 Válvulas antirretorno en las entradas
 Campo de regulación: 25° C a 55° C.
 Sistema de seguridad con cierre de la válvula en caso de corte del agua fría
 Máxima presión diferencial entre aguas: 1 bar
 Caudal mínimo operativo: 5 litros / minuto
 Temperatura máxima admisible: 85° C
 Caudal de agua mezclada: 38 l/min. a 3 bar
 Peso aproximado: 375 g

CABEZAL INTERCAMBIABLE PARA DUCHA



VERSIONES

Cabezal estándar
 Cabezal Antibloqueo
 Cabezal Pulsación Suave
 Cabezal Reglaje de Tiempo
 Cabezal Pulsación estándar con dispositivo antilegionela integrado

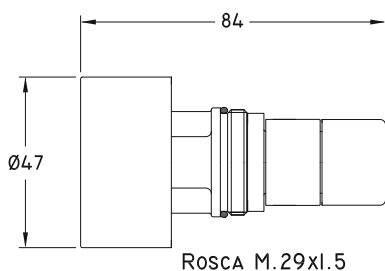
REFERENCIA

DC 19 22,00 €
DC 19 A 32,30 €
DC 19 S 25,10 €
DC 19 R 28,20 €
DC 19 LG 37,50 €

CARACTERÍSTICAS

Latón cromado
 Temporización: 15-25 segundos (UNE EN 816)
 Peso aproximado: 140 g

CABEZAL INTERCAMBIABLE PARA DUCHA



VERSIONES

Cabezal estándar
 Cabezal Antibloqueo
 Cabezal Pulsación Suave
 Cabezal Reglaje de Tiempo
 Cabezal Pulsación estándar con dispositivo antilegionela integrado

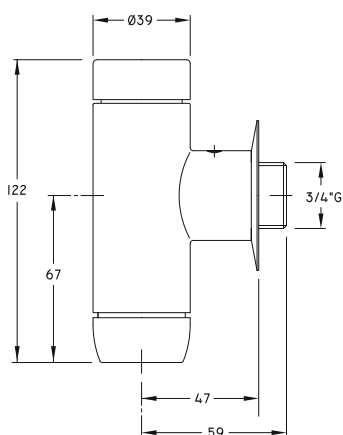
REFERENCIA

DC 01 99,50 €
DC 01 A 109,80 €
DC 01 S 102,60 €
DC 01 R 105,70 €
DC 01 LG 115,00 €

CARACTERÍSTICAS

Latón cromado
 Temporización: 15-25 segundos (UNE EN 816)
 Peso aproximado: 315 g

FLUXOR PARA INODORO



VERSIONES

Cabezal estándar

Cabezal doble pulsación



REFERENCIA

FL 01

FL 01 DD

PVP

76,00 €

110,40 €

CARACTERÍSTICAS

Latón cromado

Cierre automatico temporizado

Entrada rosca macho 3/4" G

Salida para tubo de descarga de 26 x 28

Llave de paso integrada (Regulación de paso o cierre total)

Temporización: 7-10 segundos (UNE EN 816)

Temporización corta: 5 segundos

Presión de trabajo recomendada: 3-4 bar

Caudal: 5-8 litros / pulsación

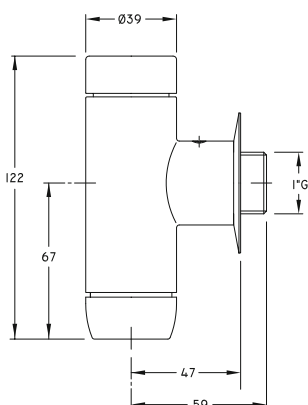
Caudal pulsación corta: 2-2,5 litros

Temperatura máxima de trabajo: 80° C

Antisifónico

Peso aproximado: 770 g

FLUXOR PARA INODORO



VERSIONES

Cabezal estándar

Cabezal doble pulsación



REFERENCIA

FL 20

FL 20 DD

PVP

82,50 €

116,90 €

CARACTERÍSTICAS

Latón cromado

Cierre automatico temporizado

Entrada rosca macho 1" G

Salida para tubo de descarga de 26 x 28

Llave de paso integrada (Regulación de paso o cierre total)

Temporización: 7-10 segundos (UNE EN 816)

Temporización corta: 5 segundos

Presión de trabajo recomendada: 3-4 bar

Caudal: 5-8 litros / pulsación

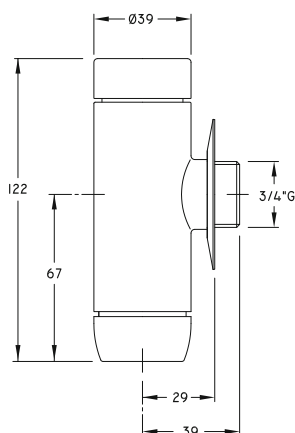
Caudal pulsación corta: 2-2,5 litros

Temperatura máxima de trabajo: 80° C

Antisifónico

Peso aproximado: 770 g

FLUXOR PARA INODORO



VERSIONES

Cabezal estándar

Cabezal doble pulsación



REFERENCIA

FL 13

FL 13 DD

PVP

58,90 €

93,30 €

CARACTERÍSTICAS

Latón cromado

Cierre automatico temporizado

Entrada rosca macho 3/4" G

Salida para tubo de descarga de 26 x 28

Temporización: 7-10 segundos (UNE EN 816)

Temporización corta: 5 segundos

Presión de trabajo recomendada: 3-4 bar

Caudal: 5-8 litros / pulsación

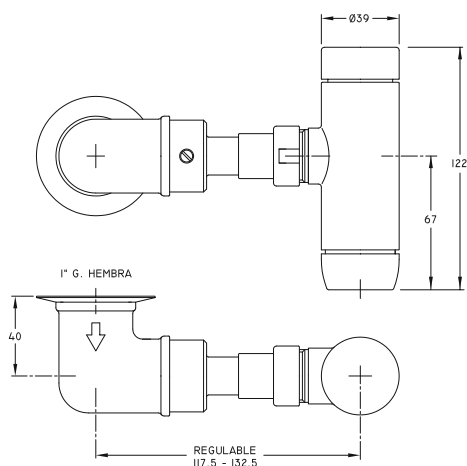
Caudal pulsación corta: 2-2,5 litros

Temperatura máxima de trabajo: 80° C

Antisifónico

Peso aproximado: 570 g

FLUXOR PARA INODORO CONEXIÓN LATERAL



VERSIONES

Cabezal estándar

Cabezal doble pulsación



REFERENCIA

FL 30

FL 30 DD

PVP

148,40 €

182,80 €

CARACTERÍSTICAS

Latón cromado

Cierre automatico temporizado

Llave de paso integrada (Regulación de paso o cierre total)

Montaje llave de paso a izquierda o derecha

Entrada a través de la llave de paso acodada conexión H.1" G.

Salida para tubo de descarga de 26 x 28

Temporización: 7-10 segundos (UNE EN 816)

Temporización corta: 5 segundos

Presión de trabajo recomendada: 3-4 bar

Caudal: 5-8 litros / pulsación

Caudal pulsación corta: 2-2,5 litros

Temperatura máxima de trabajo: 80° C

Antisifónico

Peso aproximado: 980 g

FLUXOR DE INODORO EN CAJA PARA EMPOTRAR



VERSIONES

- Cabezal estándar (con llave de paso)
- Cabezal estándar

REFERENCIA

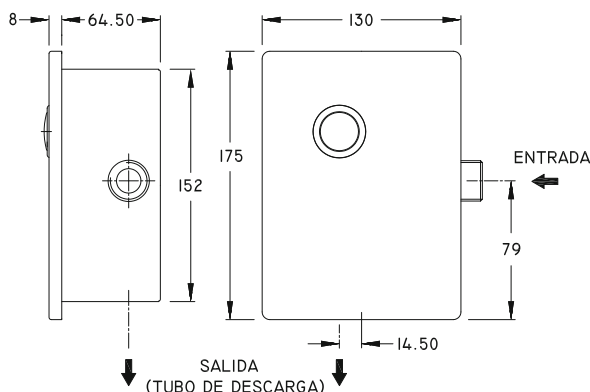
- FL 06 TA
- FL 10 TA

PVP

- 146,70 €
- 130,50 €

CARACTERÍSTICAS

- Pulsación: Directamente sobre el botón
- Caja y tapa construidas en acero Inoxidable
- Cierre automático temporizado
- Entrada de agua lateral, rosca macho 3/4" G ó 1/2" G
- Salida para tubo de descarga de 26 x 28
- Llave de paso integrada en el fluxor FL 06 TA (regulación de paso/cierre total)
- Temporización: 7-10 segundos (UNE EN 816)
- Presión de trabajo recomendada: 3-4 bar
- Caudal: 5-8 litros / pulsación
- Temperatura máxima de trabajo: 80° C
- Antisifónico
- Peso aproximado: 1450 g



FLUXOR DE INODORO EN CAJA PARA EMPOTRAR



VERSIONES

- Cabezal estándar (con llave de paso)
- Cabezal estándar

REFERENCIA

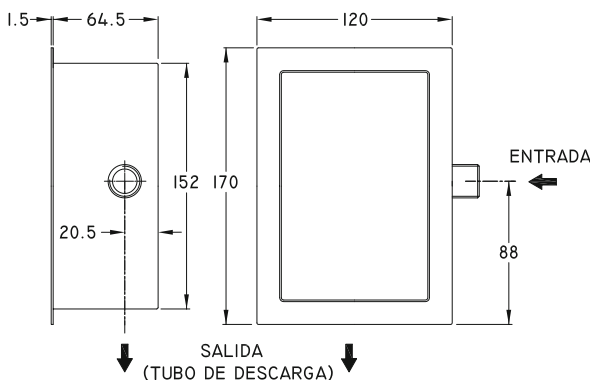
- FL 06
- FL 10

PVP

- 160,20 €
- 144,00 €

CARACTERÍSTICAS

- Pulsación: Directamente sobre la tapa
- Caja y tapa construidas en acero Inoxidable
- Cierre automático temporizado
- Entrada de agua lateral, rosca macho 1/2" G ó 3/4" G
- Salida para tubo de descarga, de 26 x 28
- Llave de paso integrada en el fluxor FL 06 (regulación de paso/cierre total)
- Temporización: 7-10 segundos (UNE EN 816)
- Presión de trabajo recomendada: 3-4 bar
- Caudal: 5-8 litros / pulsación
- Temperatura máxima de trabajo: 80° C
- Antisifónico
- Peso aproximado: 1400 g



FLUXOR DE INODORO EN CAJA PARA EMPOTRAR



VERSIONES

Cabezal estándar (con llave de paso)
Cabezal estándar

REFERENCIA

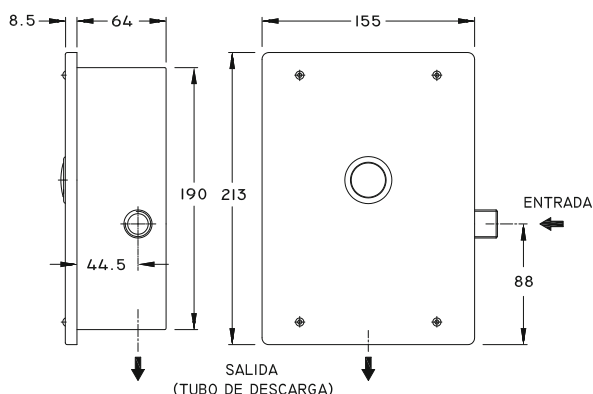
FL 33
FL 34

PVP

199,00 €
185,00 €

CARACTERÍSTICAS

Pulsación: Directamente sobre el botón
Caja y tapa construidas en acero inoxidable
Cierre automático temporizado
Entrada de agua lateral, rosca macho 1/2" G ó 3/4" G
Salida para tubo de descarga de 26 x 28
Llave de paso integrada en el fluxor FL 33 (regulación de paso/cierre total)
Temporización: 7-10 segundos (UNE EN 816)
Presión de trabajo recomendada: 3-4 bar
Caudal: 5-8 litros / pulsación
Temperatura máxima de trabajo: 80° C
Antisifónico
Peso aproximado: 1500 g



FLUXOR DE INODORO PARA EMPOTRAR



VERSIONES

Cabezal estándar
Cabezal estándar

REFERENCIA

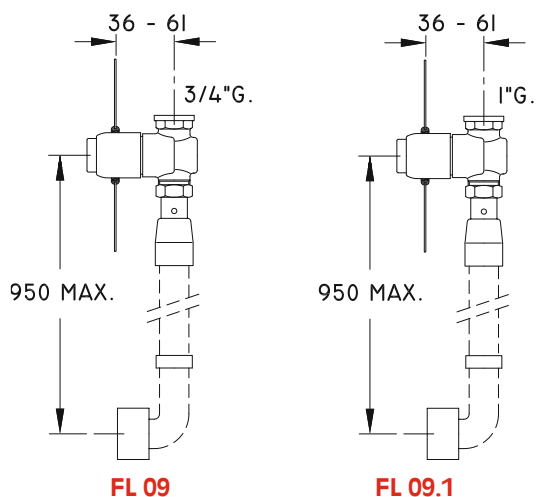
FL 09
FL 09.1

PVP

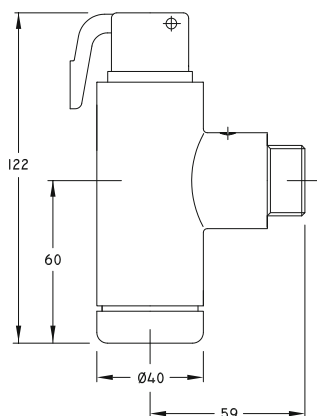
94,80 €
97,90 €

CARACTERÍSTICAS

Pulsador en latón cromado
Cierre automático temporizado
Entrada superior rosca hembra 3/4" G (FL 09) y 1" G (FL 09.1).
Salida con acoplamiento antisifónico + tubo de descarga
Embellecedor de grandes dimensiones y posición ajustable
Temporización: 7-10 segundos (UNE EN 816)
Presión de trabajo recomendada: 3-4 bar
Caudal: 2 Litros / segundo (3 bar)
Temperatura máxima de trabajo: 80° C
Peso aproximado: 650 g



FLUXOR PARA INODOROS



VERSIONES

Cabezal estándar (entrada 3/4" G)
Cabezal estándar (entrada 1" G)

REFERENCIA

FL 07
FL 07.1

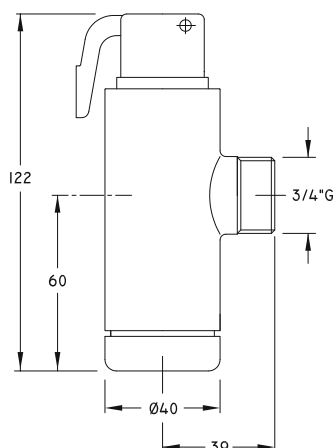
PVP

68,60 €
75,10 €

CARACTERÍSTICAS

Cuerpo de latón sin cromar
Entrada rosca macho
Palanca especial para accionamiento auxiliar
Salida para tubo de descarga, de 26 x 28
Llave de paso integrada (Regulación de paso o cierre total)
Temporización: 7-10 segundos (UNE EN 816)
Presión de trabajo recomendada: 3-4 bar
Caudal: 5-8 litros / pulsación
Temperatura máxima de trabajo: 80° C
Antisifónico
Peso aproximado: 640 g

FLUXOR PARA INODOROS



VERSIONES

Cabezal estándar

REFERENCIA

FL 14

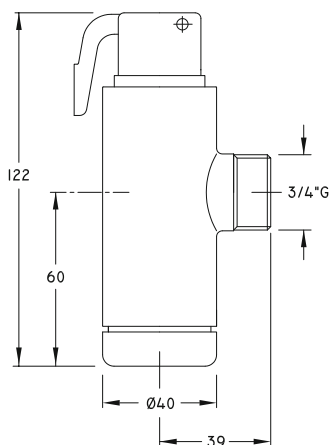
PVP

46,40 €

CARACTERÍSTICAS

Cuerpo de latón sin cromar
Entrada rosca macho de 3/4" G.
Palanca especial para accionamiento auxiliar
Salida para tubo de descarga de 26 x 28
Temporización: 7-10 segundos (UNE EN 816)
Presión de trabajo recomendada: 3-4 bar
Caudal: 5-8 litros / pulsación
Temperatura máxima de trabajo: 80° C
Antisifónico
Peso aproximado: 640 g

FLUXOR PARA INODOROS



VERSIONES

Cabezal estándar

REFERENCIA

FL 14 PZ

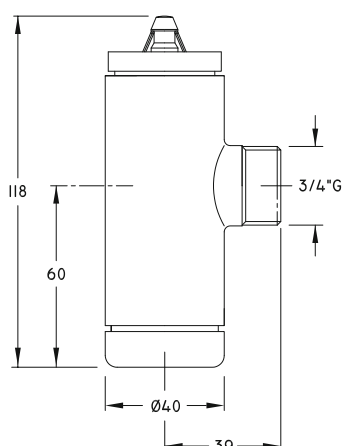
PVP

46,40 €

CARACTERÍSTICAS

Cuerpo de latón sin cromar
 Entrada rosca macho de 3/4" G.
 Palanca especial para accionamiento auxiliar
 Sin ventana antisifónica en cuerpo
 Salida para tubo de descarga de 26 x 28
 Temporización: 7-10 segundos (UNE EN 816)
 Presión de trabajo recomendada: 3-4 bar
 Caudal: 5-8 litros / pulsación
 Temperatura máxima de trabajo: 80° C
 Peso aproximado: 640 g

FLUXOR PARA INODOROS



VERSIONES

Cabezal estándar

REFERENCIA

FL 14 PZN

PVP

55,40 €

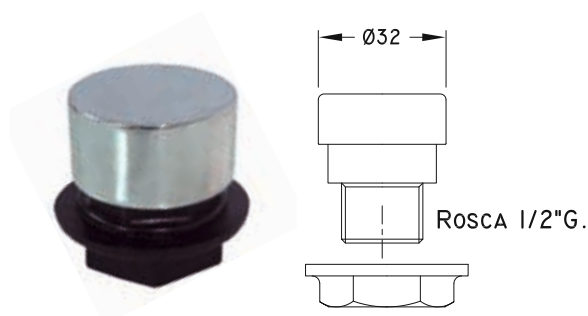
CARACTERÍSTICAS

Cuerpo de latón sin cromar
 Entrada rosca macho de 3/4" G.
 Sin ventana antisifónica en cuerpo
 Accionamiento auxiliar directo a eje
 Salida para tubo de descarga de 26 x 28
 Temporización: 7-10 segundos (UNE EN 816)
 Presión de trabajo recomendada: 3-4 bar
 Caudal: 5-8 litros / pulsación
 Temperatura máxima de trabajo: 80° C
 Peso aproximado: 550 g

CONJUNTO PULSADOR

REFERENCIA
FL 27

PVP
20,40 €



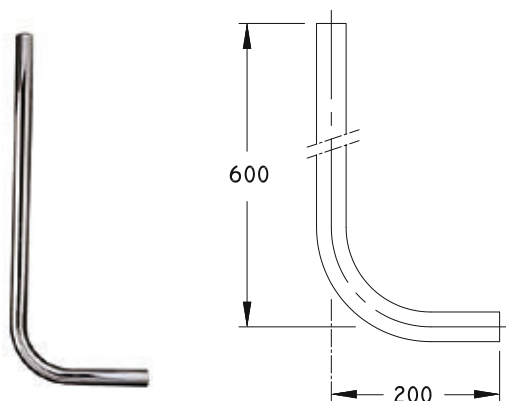
CARACTERÍSTICAS

Pulsador en latón cromado
Cuerpo y tuerca de nylon (rosca 1/2" G.)
Resorte en acero inoxidable.
Especial para accionar directamente el Fluxor FL 14 PZN o para aplicaciones diversas.
Peso aproximado: 65 g

TUBO DE DESCARGA PARA FLUXORES

REFERENCIA
FL 02

PVP
28,90 €



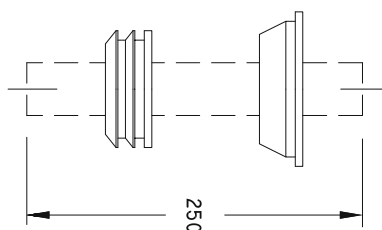
CARACTERÍSTICAS

Latón cromado
Diámetro 26 x 28 mm
Aplicable a Fluxores: FL01, FL07, FL13, FL14 y FL 20
Peso aproximado: 470 g

CONJUNTO TUBO DE UNIÓN

REFERENCIA
FL 17

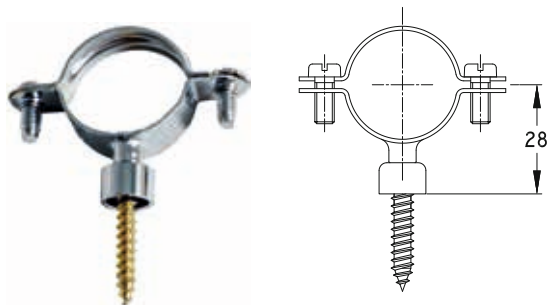
PVP
16,70 €



CARACTERÍSTICAS

Conexión a tubo de descarga a inodoro,
con goma y embellecedor para fluxores FL09 y FL09.1
Peso aproximado: 200 g

ABRAZADERA PARA TUBOS DE DESCARGA



REFERENCIA

FL 03

PVP

3,70 €

CARACTERÍSTICAS

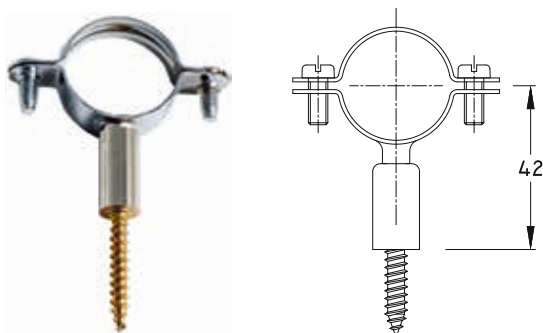
Abrazadera y separador cromado

Aplicable a tubo de descarga del fluxor FL13

Diámetro 26 X 28 mm

Peso aproximado: 22 g

ABRAZADERA PARA TUBOS DE DESCARGA



REFERENCIA

FL 04

PVP

5,60 €

CARACTERÍSTICAS

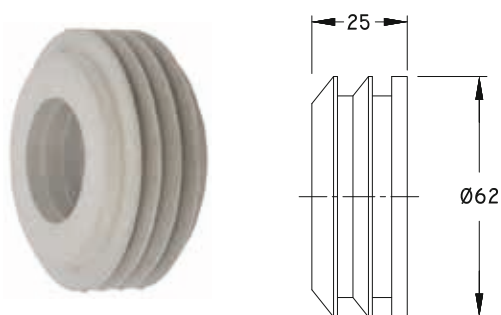
Abrazadera y separador cromado

Aplicable a tubo de descarga del fluxor FL01, FL20

Diámetro 26 X 28 mm

Peso aproximado: 58 g

GOMA DE UNIÓN PARA INODOROS



REFERENCIA

FL 16

PVP

2,60 €

CARACTERÍSTICAS

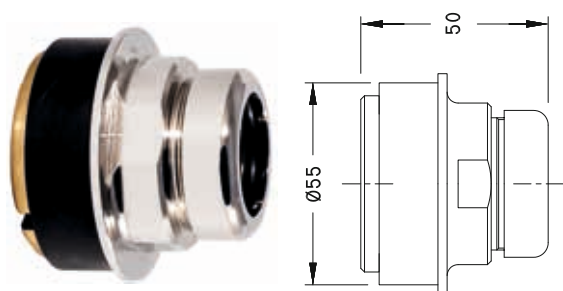
Material: Caucho

Para tubo de descarga de fluxor, diámetro 26 x 28 mm

Aplicable a inodoros entrada diámetro 55 mm

Peso aproximado: 48 g

RACOR DE UNIÓN



REFERENCIA

FL 05

PVP

26,80 €

CARACTERÍSTICAS

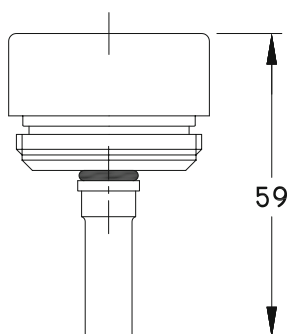
Latón niquelado

Para tubo de descarga de fluxor, diámetro 26 x 28 mm

Aplicable a inodoros entrada diámetro 55 mm

Peso aproximado: 300 g

CABEZAL INTERCAMBIABLE



REFERENCIA

FL 15

FL 15 DD (Cabezal doble pulsación)



PVP

23,20 €

57,60 €

CARACTERÍSTICAS

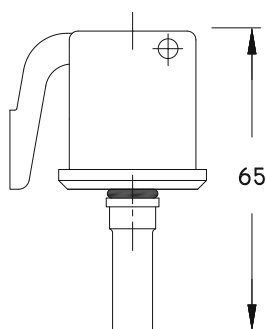
Modelo estandar

Latón cromado

Aplicables a fluxores: FL01, FL13, FL20 y FL 30

Peso aproximado: 200 g

CABEZAL INTERCAMBIABLE



REFERENCIA

FL 18

PVP

22,80 €

CARACTERÍSTICAS

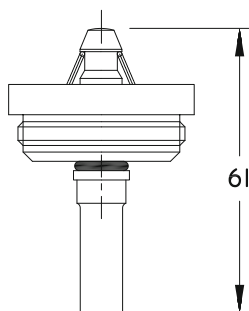
Modelo estándar

Latón sin cromar

Aplicable a fluxores: FL06, FL 07, FL10, FL14 y FL14 PZ

Peso aproximado: 175 g

CABEZAL INTERCAMBIABLE



REFERENCIA

FL 29

PVP

15,30 €

CARACTERÍSTICAS

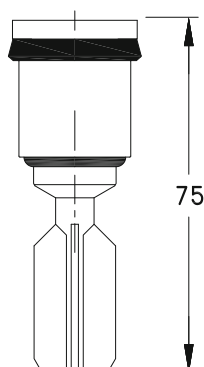
Latón sin cromar

Modelo de accionamiento directo a eje

Aplicable a fluxores: FL14PZN

Peso aproximado: 135 g

CONJUNTO DE PISTÓN INTERCAMBIABLE



REFERENCIA

FL 11

PVP

5,00 €

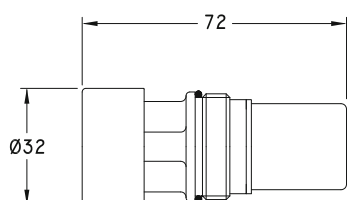
CARACTERÍSTICAS

Modelo estándar

Aplicable a fluxores: FL01, FL06, FL07, FL10, FL13, FL14, FL14PZ, FL14PZN, y FL20

Peso aproximado: 15 g

CABEZAL INTERCAMBIABLE PARA LAVABO



Rosca M.28x1.5

VERSIONES

- Cabezal estándar
- Cabezal Antibloqueaje
- Cabezal Pulsación Suave
- Cabezal Reglaje de Tiempo
- Cabezal estándar
- Cabezal Antibloqueaje
- Cabezal Pulsación Suave

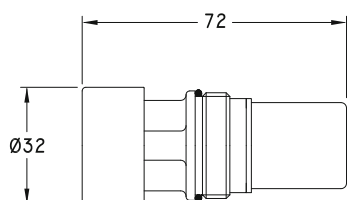
REFERENCIA

REFERENCIA	PVP
LV 01 P	22,00 €
LV 01 P A	38,00 €
LV 01 P S	24,00 €
LV 01 P R	28,00 €
LV 01 GE	22,50 €
LV 01 GE A	38,50 €
LV 01 GE S	24,50 €

CARACTERÍSTICAS

- Latón cromado
- Temporización: 10-15 segundos. (UNE EN 816)
- Peso aproximado: 140 g

CABEZAL INTERCAMBIABLE PARA URINARIO



Rosca M.28x1.5

VERSIONES

- Cabezal estándar
- Cabezal Antibloqueaje
- Cabezal Pulsación Suave
- Cabezal Reglaje de Tiempo
- Cabezal estándar
- Cabezal Antibloqueaje
- Cabezal Pulsación Suave

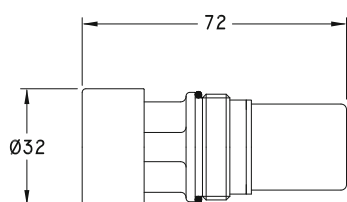
REFERENCIA

REFERENCIA	PVP
UR 03 P	22,00 €
UR 03 P A	38,00 €
UR 03 P S	24,00 €
UR 03 P R	28,00 €
UR 03 GE	22,50 €
UR 03 GE A	38,50 €
UR 03 GE S	24,50 €

CARACTERÍSTICAS

- Latón cromado
- Temporización: 5-8 segundos (UNE EN 816)
- Peso aproximado: 140 g

CABEZAL INTERCAMBIABLE PARA DUCHA



Rosca M.28x1.5

VERSIONES

- Cabezal estándar
- Cabezal Antibloqueaje
- Cabezal Pulsación Suave
- Cabezal Reglaje de Tiempo
- Cabezal Pulsación estándar con dispositivo antilegionela integrado
- Cabezal estándar
- Cabezal Antibloqueaje
- Cabezal Pulsación Suave

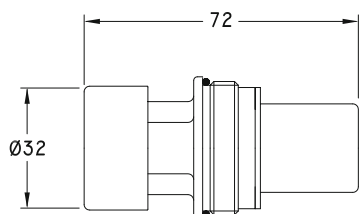
REFERENCIA

REFERENCIA	PVP
DC 19 P	22,00 €
DC 19 P A	38,00 €
DC 19 P S	24,00 €
DC 19 P R	28,00 €
DC 19 P LG	38,00 €
DC 19 GE	22,50 €
DC 19 GE A	38,50 €
DC 19 GE S	24,50 €

CARACTERÍSTICAS

- Latón cromado
- Temporización: 15-25 segundos. (UNE EN 816)
- Peso: 140 g

CABEZAL INTERCAMBIABLE PARA DUCHA



Rosca M.36x1.5

VERSIONES

- Cabezal estándar
- Cabezal Antibloqueaje
- Cabezal Pulsación Suave
- Cabezal Pulsación estándar con dispositivo antilegionela integrado
- Cabezal estándar (M.37x1.5)
- Cabezal Pulsación estándar con dispositivo antilegionela integrado (M.37x1.5)

REFERENCIA

- DC 02 G
- DC 02 G A
- DC 02 G S
- DC 02 LG
- DC 02 P
- DC 02 P LG

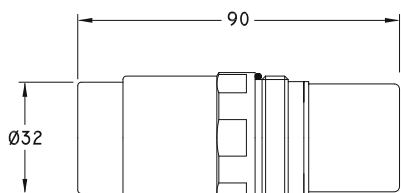
PVP

- 29,00 €
- 39,00 €
- 32,00 €
- 42,00 €
- 32,00 €
- 45,00 €

CARACTERÍSTICAS

- Latón cromado
- Temporización: 15-25 segundos (UNE EN 816)
- Peso: 175 g

CABEZAL INTERCAMBIABLE PARA DUCHA



Rosca M.36x1.5

VERSIONES

- Cabezal estándar
- Cabezal Antibloqueaje
- Cabezal Pulsación Suave

REFERENCIA

- DC 20 G
- DC 20 G A
- DC 20 G S

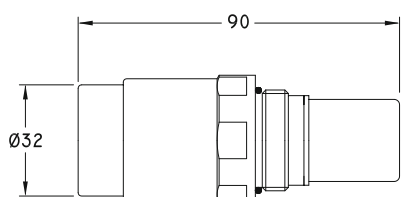
PVP

- 43,00 €
- 54,00 €
- 46,00 €

CARACTERÍSTICAS

- Latón cromado
- Temporización: 15-25 segundos (UNE EN 816)
- Peso: 245 g

CABEZAL INTERCAMBIABLE PARA DUCHA



Rosca M.29x1.5

VERSIONES

- Cabezal estándar
- Cabezal Antibloqueaje
- Cabezal Pulsación Suave
- Cabezal Reglaje de Tiempo

REFERENCIA

- DC 80 G
- DC 80 G A
- DC 80 G S
- DC 80 R

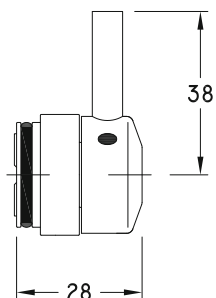
PVP

- 50,00 €
- 60,00 €
- 53,00 €
- 53,00 €

CARACTERÍSTICAS

- Latón cromado
- Temporización: 15-25 segundos (UNE EN 816)
- Peso: 245 g

CONJUNTO PALANCA DE MEZCLA PARA GRIFO DE DUCHA

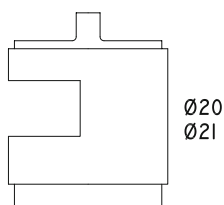


REFERENCIA
DC 35 G

PVP
21,20 €

CARACTERÍSTICAS
Latón cromado
Peso: 130 g

PISTÓN DE MEZCLA PARA GRIFO DE DUCHA

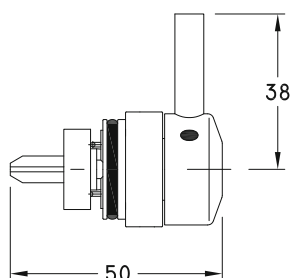


REFERENCIA
DC 370 G

PVP
5,00 €

CARACTERÍSTICAS
Material: Resina acetálica (DELRIN)
Peso: 6 g

CONJUNTO PALANCA DE MEZCLA PARA GRIFO DE LAVABO



REFERENCIA
LV 28 G

PVP
23,70 €

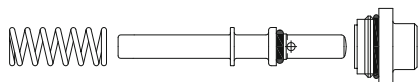
CARACTERÍSTICAS
Latón cromado
Peso: 150 g

RESPUESTO PARA GRIFO DE PEDAL DE 1 AGUA / MEZCLADOR



REFERENCIA
LV 38 G (1 AGUA)

PVP
19,60 €

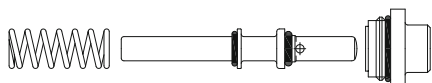


CARACTERÍSTICAS
Conjunto de eje + casquillo + tórica + muelle
Peso: 108 g



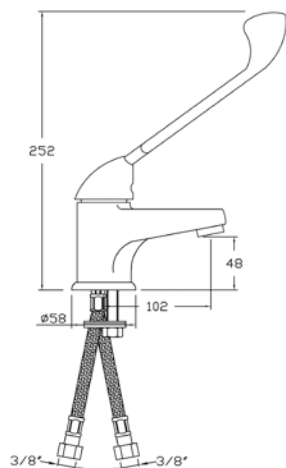
REFERENCIA
LV 37 G (MEZCLADOR)

PVP
23,70 €



CARACTERÍSTICAS
Conjunto de eje + casquillo + tóricas + muelle
Peso: 108 g

GRIFO MONOMANDO DE LAVABO



VERSIONES

Estándar

REFERENCIA

HP 01

PVP

67,50 €

CARACTERÍSTICAS

Latón cromado

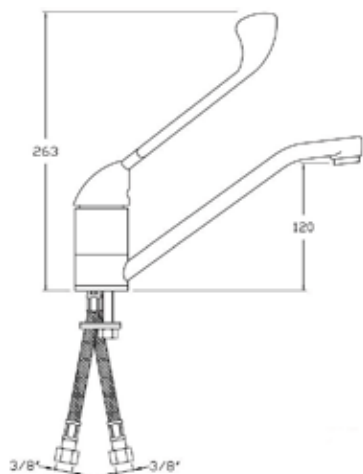
Palanca gerontológica

Presión de trabajo recomendada: 3 bar

Caudal: 20 Litros / minuto (3 bar)

Temperatura máxima de trabajo: 80° C

GRIFO MONOMANDO DE LAVABO



VERSIONES

Estándar

REFERENCIA

HP 06

PVP

76,80 €

CARACTERÍSTICAS

Latón cromado

Palanca gerontológica

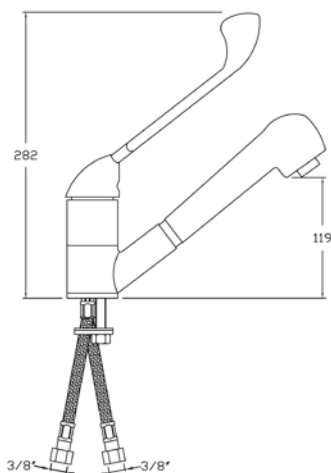
Caño alargado giratorio

Presión de trabajo recomendada: 3 bar

Caudal: 20 Litros / minuto (3 bar)

Temperatura máxima de trabajo: 80° C

GRIFO MONOMANDO DE LAVABO



VERSIONES

Estándar

REFERENCIA

HP 02

PVP

99,00 €

CARACTERÍSTICAS

Latón cromado

Palanca gerontológica

Caño extraíble longitud aprox. 170 mm

Presión de trabajo recomendada: 3 bar

Caudal: 20 Litros / minuto (3 bar)

Temperatura máxima de trabajo: 80° C

GRIFO MONOMANDO DE LAVABO MURAL



VERSIONES

Estándar

REFERENCIA

HP 03

PVP

90,00 €

CARACTERÍSTICAS

Latón cromado

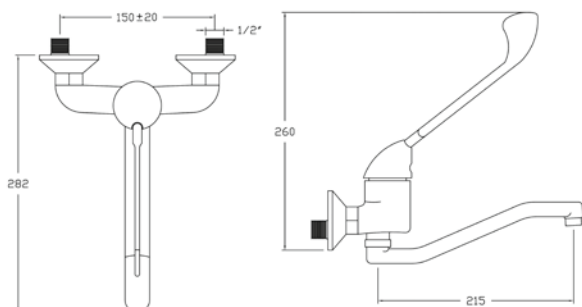
Palanca gerontológica

Caño giratorio

Presión de trabajo recomendada: 3 bar

Caudal: 20 Litros / minuto (3 bar)

Temperatura máxima de trabajo: 80° C



GRIFO MONOMANDO DE BAÑERA MURAL



VERSIONES

Estándar

REFERENCIA

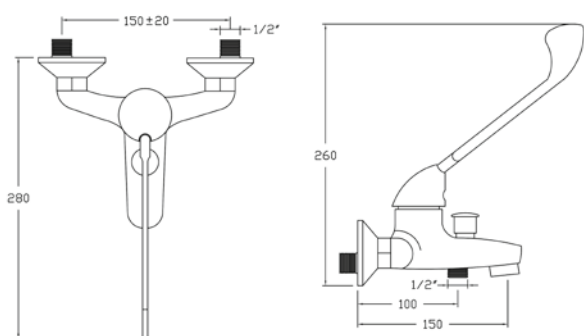
HP 04

PVP

115,00 €

CARACTERÍSTICAS

- Latón cromado
- Palanca gerontológica
- Caño + salida con tubo flexible (long aprox. 170 mm)
- Soporte y maneral de ducha
- Presión de trabajo recomendada: 3 bar
- Caudal: 20 Litros / minuto (3 bar)
- Temperatura máxima de trabajo: 80° C



GRIFO MONOMANDO DE DUCHA MURAL



VERSIONES

Estándar

REFERENCIA

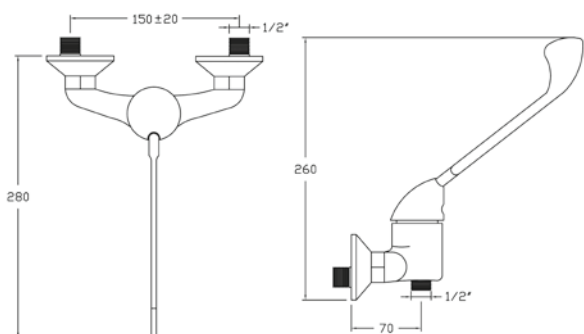
HP 05

PVP

97,50 €

CARACTERÍSTICAS

- Latón cromado
- Palanca gerontológica
- Mural con tubo flexible (long aprox. 170 mm)
- Soporte y maneral de ducha
- Presión de trabajo recomendada: 3 bar
- Caudal: 20 Litros / minuto (3 bar)
- Temperatura máxima de trabajo: 80° C



COLUMNA MEZCLADORA BIMANDO DE ENCIMERA

VERSIONES

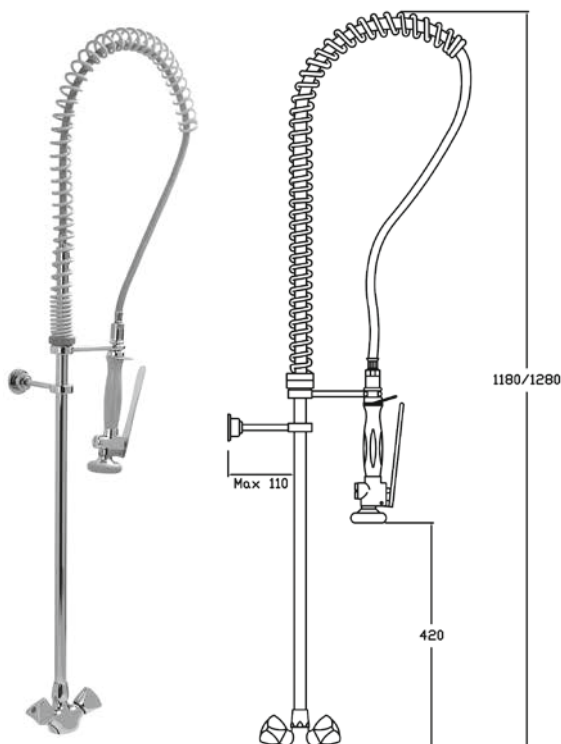
Estándar

REFERENCIA

GI 01

PVP

554,00 €



CARACTERÍSTICAS

Bimando, salida de agua modo "spray"
Presión de trabajo recomendada: 3 bar
Caudal: 20 Litros / minuto (3 bar)
Temperatura máxima de trabajo: 80° C

COLUMNA MEZCLADORA BIMANDO DE ENCIMERA

VERSIONES

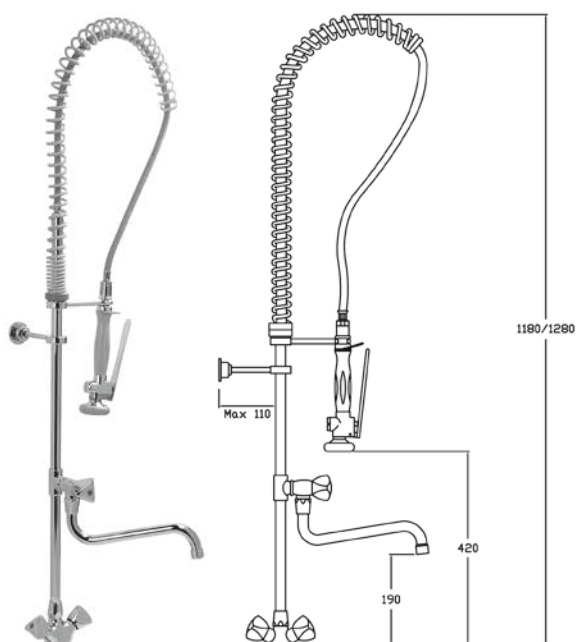
Estándar

REFERENCIA

GI 02

PVP

720,40 €



CARACTERÍSTICAS

Bimando con grifo y caño intermedio
Presión de trabajo recomendada: 3 bar
Caudal: 20 Litros / minuto (3 bar)
Temperatura máxima de trabajo: 80° C

COLUMNA MEZCLADORA MONOMANDO DE ENCIMERA

VERSIONES

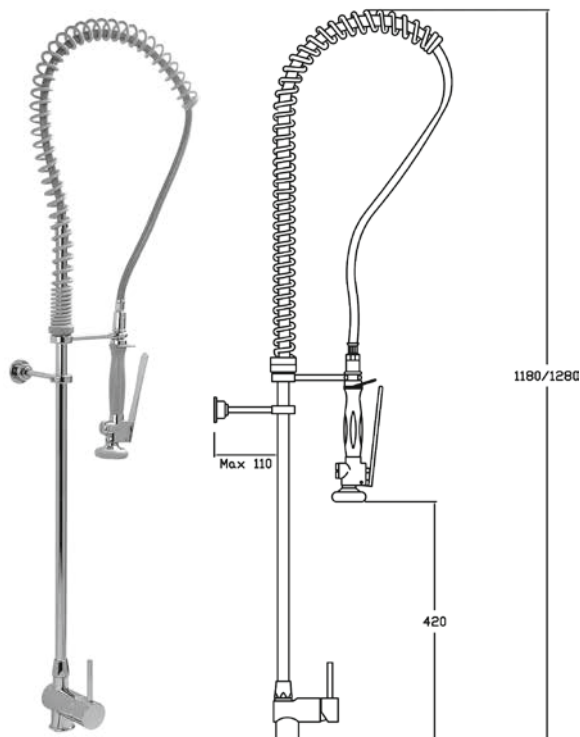
Estándar

REFERENCIA

GI 03

PVP

602,40 €



CARACTERÍSTICAS

Monomando sin caño, salida de agua modo "spray"
Presión de trabajo recomendada: 3 bar
Caudal: 20 Litros / minuto (3 bar)
Temperatura máxima de trabajo: 80° C

COLUMNA MEZCLADORA MONOMANDO DE ENCIMERA

VERSIONES

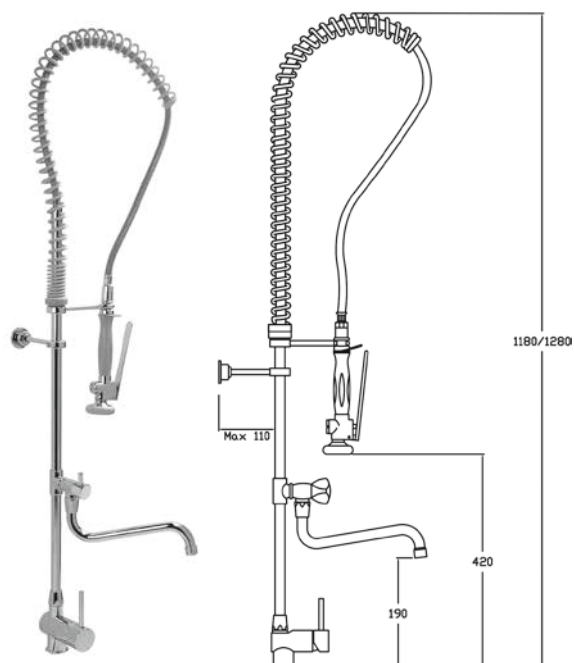
Estándar

REFERENCIA

GI 04

PVP

768,40 €



CARACTERÍSTICAS

Monomando con grifo y caño intermedio
Presión de trabajo recomendada: 3 bar
Caudal: 20 Litros / minuto (3 bar)
Temperatura máxima de trabajo: 80° C

COLUMNA MEZCLADORA MONOMANDO MURAL

VERSIONES

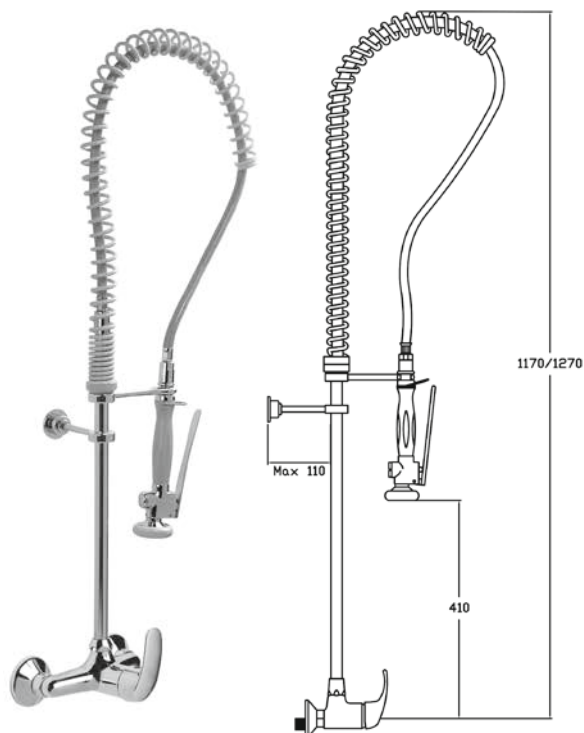
Estándar

REFERENCIA

GI 05

PVP

588,80 €



CARACTERÍSTICAS

Monomando sin caño, salida de agua modo "spray"
Presión de trabajo recomendada: 3 bar
Caudal: 20 Litros / minuto (3 bar)
Temperatura máxima de trabajo: 80° C

COLUMNA MEZCLADORA MONOMANDO MURAL

VERSIONES

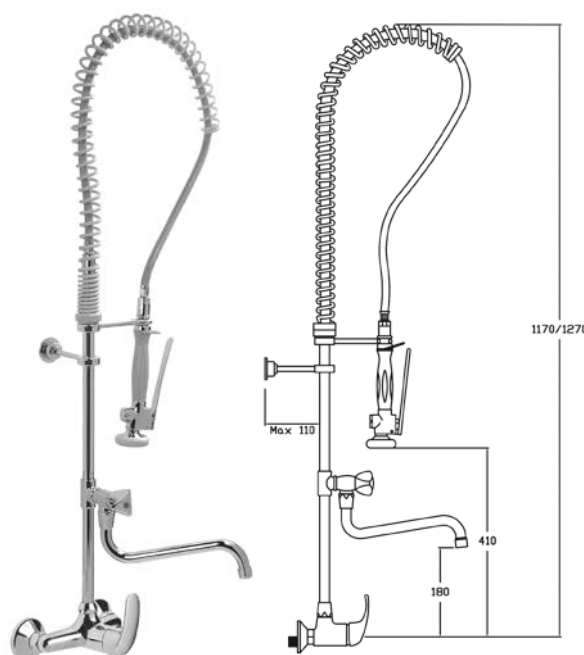
Estándar

REFERENCIA

GI 06

PVP

751,20 €



CARACTERÍSTICAS

Monomando con grifo y caño intermedio
Presión de trabajo recomendada: 3 bar
Caudal: 20 Litros / minuto (3 bar)
Temperatura máxima de trabajo: 80° C

COLUMNA SIMPLE DE ENCIMERA

VERSIONES

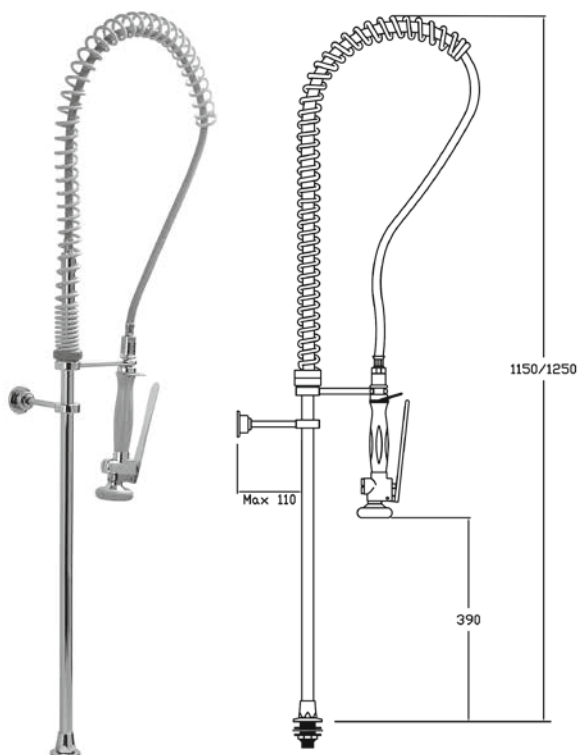
Estándar

REFERENCIA

GI 07

PVP

506,00 €



CARACTERÍSTICAS

Sin caño, salida de agua modo "spray"

Presión de trabajo recomendada: 3 bar

Caudal: 20 Litros / minuto (3 bar)

Temperatura máxima de trabajo: 80° C

COLUMNA SIMPLE DE ENCIMERA

VERSIONES

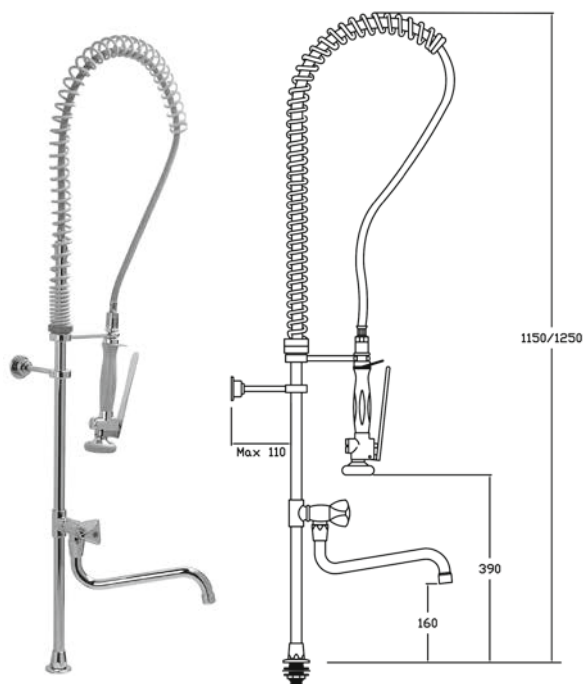
Estándar

REFERENCIA

GI 08

PVP

676,00 €



CARACTERÍSTICAS

Con grifo y caño intermedio

Presión de trabajo recomendada: 3 bar

Caudal: 20 Litros / minuto (3 bar)

Temperatura máxima de trabajo: 80° C

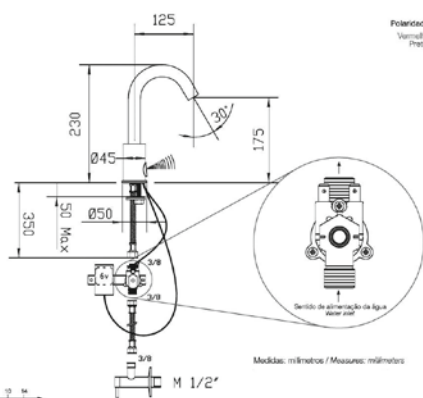
GRIFO ELECTRÓNICO DE LAVABO



VERSIONES
Alimentación 6 V

REFERENCIA
GE 01 B

PVP
318,00 €



CARACTERÍSTICAS

- Latón cromado
- Electroválvula, sensor electrónico de infrarrojos
- Conexión con latiguillo flexible y tuerca de unión
- Caja con batería de litio 6 V
- Presión de trabajo: 0,5 a 8 bar
- Caudal: 7,5 Litros / minuto (3 bar)
- Temperatura recomendada de trabajo: 5° C a 70° C

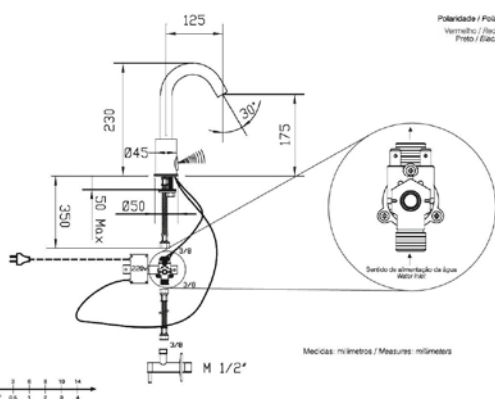
GRIFO ELECTRÓNICO DE LAVABO



VERSIONES
Alimentación 220 V

REFERENCIA
GE 01 C

PVP
358,00 €



CARACTERÍSTICAS

- Latón cromado
- Electroválvula, sensor electrónico de infrarrojos
- Conexión con latiguillo flexible y tuerca de unión
- Transformador a 220 V
- Presión de trabajo: 0,5 a 8 bar
- Caudal: 7,5 Litros / minuto (3 bar)
- Temperatura recomendada de trabajo: 5° C a 70° C

GRIFO ELECTRÓNICO DE LAVABO CAÑO ALTO



VERSIONES

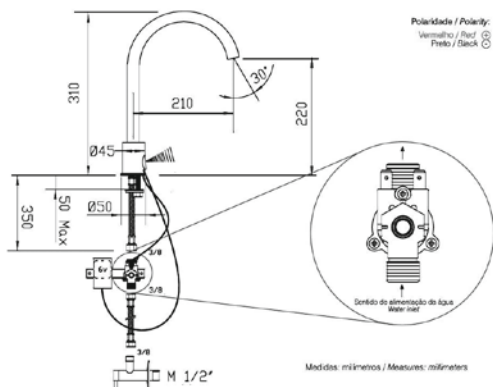
Alimentación 6 V

REFERENCIA

GE 02 B

PVP

332,00 €



CARACTERÍSTICAS

Latón cromado

Electroválvula, sensor electrónico de infrarrojos

Conexión con latiguillo flexible y tuerca de unión

Caja con batería de litio 6 V

Presión de trabajo: 0,5 a 8 bar

Caudal: 7,5 Litros / minuto (3 bar)

Temperatura recomendada de trabajo: 5° C a 70° C

Caudal Litros 0 1 2 3 4 5 6 7 8 9 10 11 12

Presión Kg/cm² 0 1 2 3 4 5 6 7 8 9 10

GRIFO ELECTRÓNICO DE LAVABO CAÑO ALTO



VERSIONES

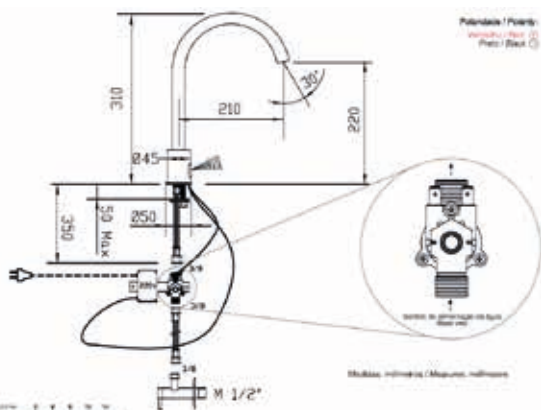
Alimentación 220 V

REFERENCIA

GE 02 C

PVP

372,00 €



CARACTERÍSTICAS

Latón cromado

Electroválvula, sensor electrónico de infrarrojos

Conexión con latiguillo flexible y tuerca de unión

Transformador a 220 V

Presión de trabajo: 0,5 a 8 bar

Caudal: 7,5 Litros / minuto (3 bar)

Temperatura recomendada de trabajo: 5° C a 70° C

GRIFO ELECTRÓNICO DE LAVABO



VERSIONES

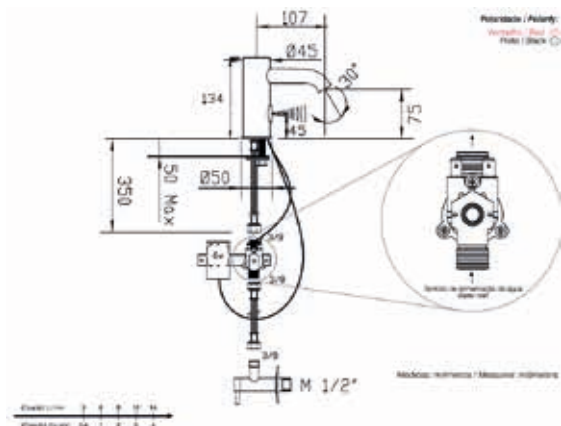
Alimentación 6 V

REFERENCIA

GE 03 B

PVP

331,60 €



CARACTERÍSTICAS

Latón cromado

Electroválvula, sensor electrónico de infrarrojos

Conexión con latiguillo flexible y tuerca de unión

Caja con batería de litio 6 V

Presión de trabajo: 0,5 a 8 bar

Caudal: 7,5 Litros / minuto (3 bar)

Temperatura recomendada de trabajo: 5° C a 70° C

GRIFO ELECTRÓNICO DE LAVABO



VERSIONES

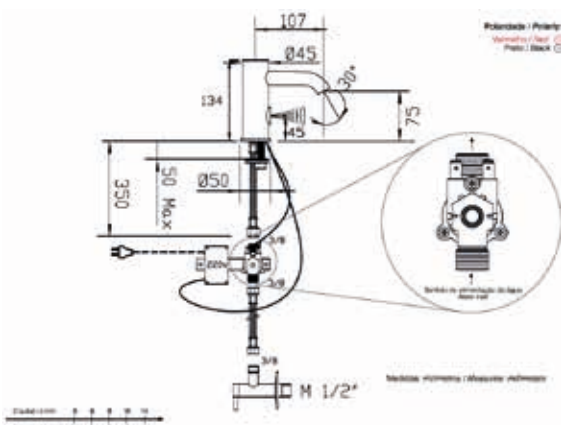
Alimentación 220 V

REFERENCIA

GE 03 C

PVP

370,00 €



CARACTERÍSTICAS

Latón cromado

Electroválvula, sensor electrónico de infrarrojos

Conexión con latiguillo flexible y tuerca de unión

Transformador a 220 V

Presión de trabajo: 0,5 a 8 bar

Caudal: 7,5 Litros / minuto (3 bar)

Temperatura recomendada de trabajo: 5° C a 70° C

GRIFO ELECTRÓNICO DE LAVABO



VERSIONES

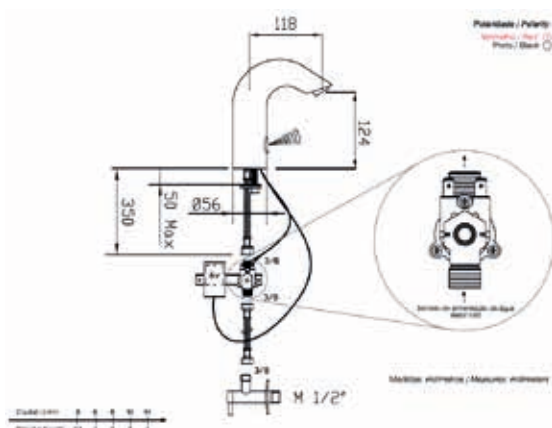
Alimentación 6 V

REFERENCIA

GE 04 B

PVP

328,00 €



CARACTERÍSTICAS

Latón cromado

Electroválvula, sensor electrónico de infrarrojos

Conexión con latiguillo flexible y tuerca de unión

Caja con batería de litio 6 V

Presión de trabajo: 0,5 a 8 bar

Caudal: 7,5 Litros / minuto (3 bar)

Temperatura recomendada de trabajo: 5° C a 70° C

GRIFO ELECTRÓNICO DE LAVABO



VERSIONES

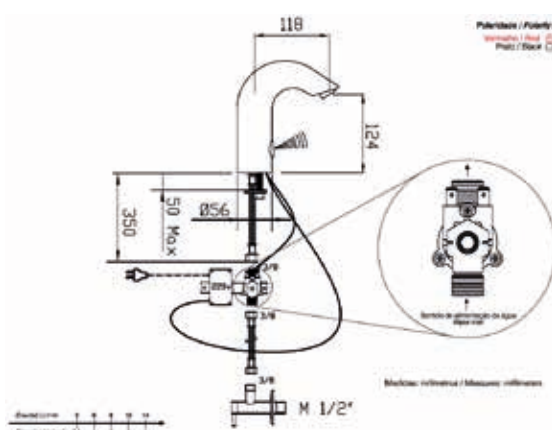
Alimentación 220 V

REFERENCIA

GE 04 C

PVP

368,00 €



CARACTERÍSTICAS

Latón cromado

Electroválvula, sensor electrónico de infrarrojos

Conexión con latiguillo flexible y tuerca de unión

Fuente alimentación mediante transformador 200 V - 6 V

Presión de trabajo: 0,5 a 8 bar

Caudal: 7,5 Litros / minuto (3 bar)

Temperatura recomendada de trabajo: 5° C a 70° C

GRIFO ELECTRÓNICO DE LAVABO



VERSIONES

Alimentación 6 V

REFERENCIA

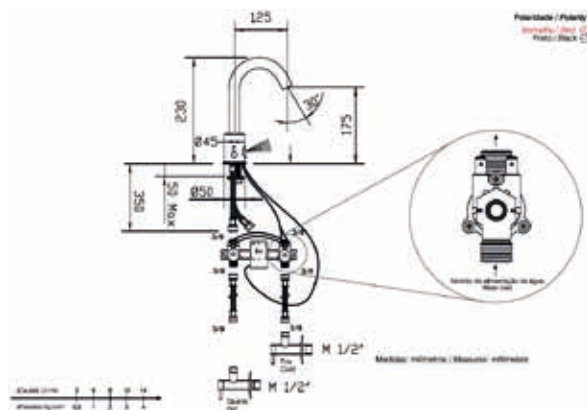
GE 09 B

PVP

416,00 €

CARACTERÍSTICAS

- Latón cromado
- Palanca de mezcla en el lateral
- Electroválvula, sensor electrónico de infrarrojos
- Conexión con latiguillos flexibles y tuercas de unión
- Caja con batería de litio 6 V
- Presión de trabajo: 0,5 a 8 bar
- Caudal: 7,5 Litros / minuto (3 bar)
- Temperatura recomendada de trabajo: 5° C a 70° C



GRIFO ELECTRÓNICO DE LAVABO



VERSIONES

Alimentación 220 V

REFERENCIA

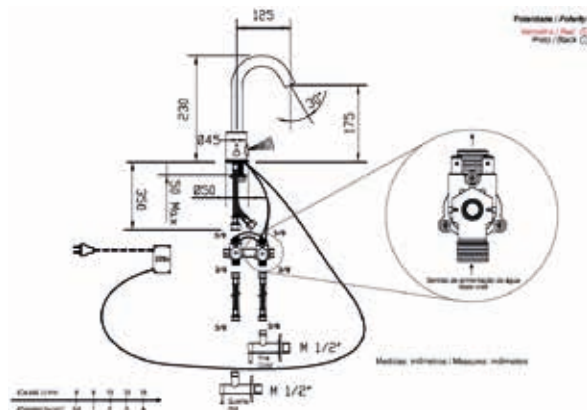
GE 09 C

PVP

456,00 €

CARACTERÍSTICAS

- Latón cromado
- Palanca de mezcla en el lateral
- Electroválvula, sensor electrónico de infrarrojos
- Conexión con latiguillos flexibles y tuercas de unión
- Fuente alimentación mediante transformador 200 V - 6 V
- Presión de trabajo: 0,5 a 8 bar
- Caudal: 7,5 Litros / minuto (3 bar)
- Temperatura recomendada de trabajo: 5° C a 70° C



GRIFO ELECTRÓNICO DE LAVABO MEZCLADOR CAÑO ALTO

VERSIONES

Alimentación 6 V

REFERENCIA

GE 10 B

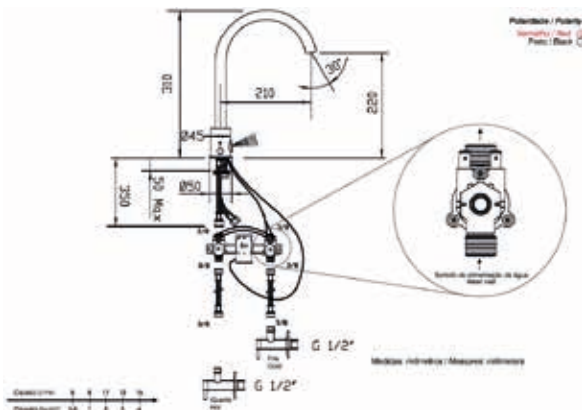
PVP

428,00 €



CARACTERÍSTICAS

- Latón cromado
- Palanca de mezcla en el lateral
- Electroválvula, sensor electrónico de infrarrojos
- Conexión con latiguillos flexibles y tuercas de unión
- Caja con batería de litio 6 V
- Presión de trabajo: 0,5 a 8 bar
- Caudal: 7,5 Litros / minuto (3 bar)
- Temperatura recomendada de trabajo: 5° C a 70° C



GRIFO ELECTRÓNICO DE LAVABO MEZCLADOR CAÑO ALTO

VERSIONES

Alimentación 220 V

REFERENCIA

GE 10 C

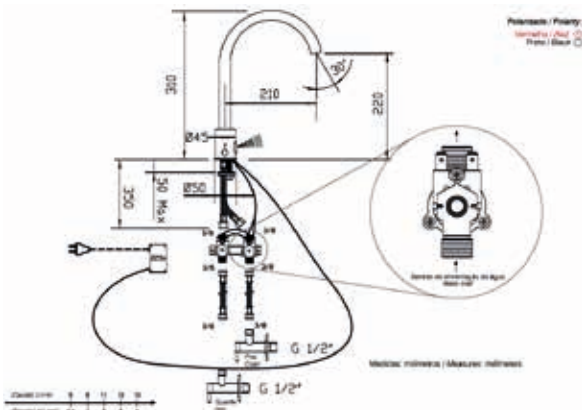
PVP

468,00 €



CARACTERÍSTICAS

- Latón cromado
- Palanca de mezcla en el lateral
- Electroválvula, sensor electrónico de infrarrojos
- Conexión con latiguillos flexibles y tuercas de unión
- Fuente alimentación mediante transformador 200 V - 6 V
- Presión de trabajo: 0,5 a 8 bar
- Caudal: 7,5 Litros / minuto (3 bar)
- Temperatura recomendada de trabajo: 5° C a 70° C



GRIFO ELECTRÓNICO DE LAVABO MEZCLADOR



VERSIONES

Alimentación 6 V

REFERENCIA

GE 11 B

PVP

428,00 €

CARACTERÍSTICAS

Latón cromado

Mando con palanca de mezcla en la parte superior

Electroválvula, sensor electrónico de infrarrojos

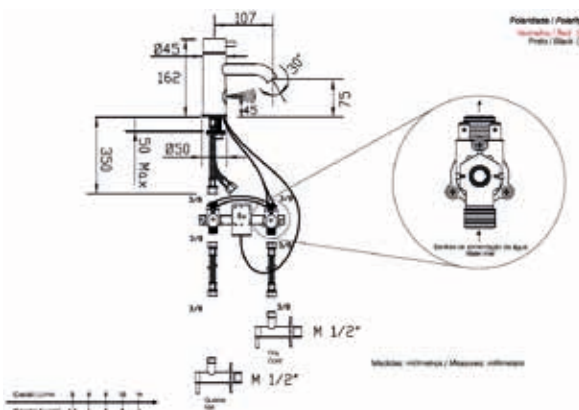
Conexión con latiguillos flexibles y tuercas de unión

Caja con batería de litio 6 V

Presión de trabajo: 0,5 a 8 bar

Caudal: 7,5 Litros / minuto (3 bar)

Temperatura recomendada de trabajo: 5° C a 70° C



GRIFO ELECTRÓNICO DE LAVABO MEZCLADOR



VERSIONES

Alimentación 220 V

REFERENCIA

GE 11 C

PVP

468,00 €

CARACTERÍSTICAS

Latón cromado

Mando con palanca de mezcla en la parte superior

Electroválvula, sensor electrónico de infrarrojos

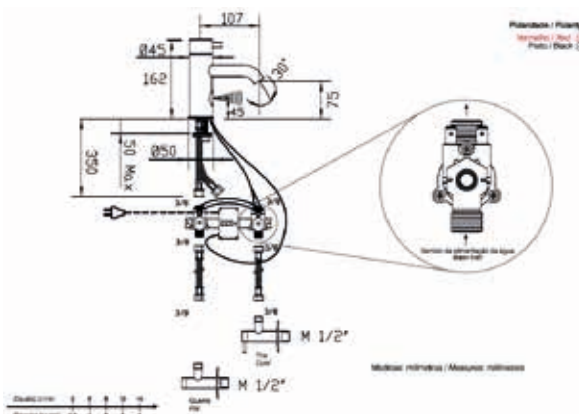
Conexión con latiguillos flexibles y tuercas de unión

Fuente alimentación mediante transformador 200 V - 6 V

Presión de trabajo: 0,5 a 8 bar

Caudal: 7,5 Litros / minuto (3 bar)

Temperatura recomendada de trabajo: 5° C a 70° C



GRIFO ELECTRÓNICO DE LAVABO MURAL

VERSIONES

Alimentación 6 V

REFERENCIA

GE 05 B

PVP

430,00 €



CARACTERÍSTICAS

Latón cromado

Electroválvula, sensor electrónico de infrarrojos

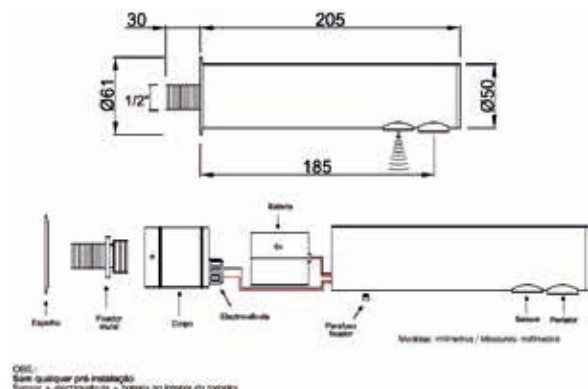
Conexión mediante rosca macho 1/2" G.

Alimentación por batería de litio 6 V. dentro del grifo

Presión de trabajo: 0,5 a 8 bar

Caudal: 7,5 Litros / minuto (3 bar)

Temperatura recomendada de trabajo: 5° C a 70° C



GRIFO ELECTRÓNICO DE LAVABO MURAL

VERSIONES

Alimentación 6 V

REFERENCIA

GE 06 B

PVP

430,00 €



CARACTERÍSTICAS

Latón cromado

Electroválvula, sensor electrónico de infrarrojos

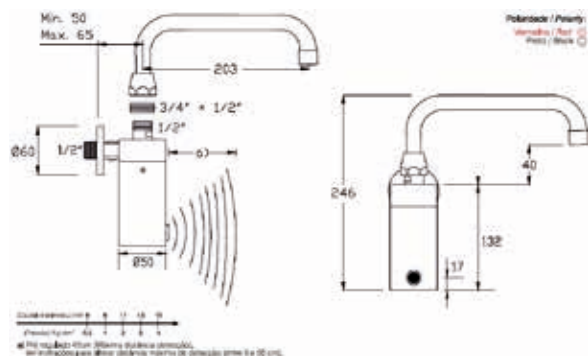
Conexión mediante rosca macho 1/2" G.

Alimentación por batería de litio 6 V. dentro del grifo

Presión de trabajo: 0,5 a 8 bar

Caudal: 7,5 Litros / minuto (3 bar)

Temperatura recomendada de trabajo: 5° C a 70° C



GRIFO ELECTRÓNICO DE LAVABO MURAL EMPOTRADO



VERSIONES

Alimentación 6 V

REFERENCIA

GE 07 B

PVP

384,00 €

CARACTERÍSTICAS

Latón cromado

Electroválvula, sensor electrónico de infrarrojos

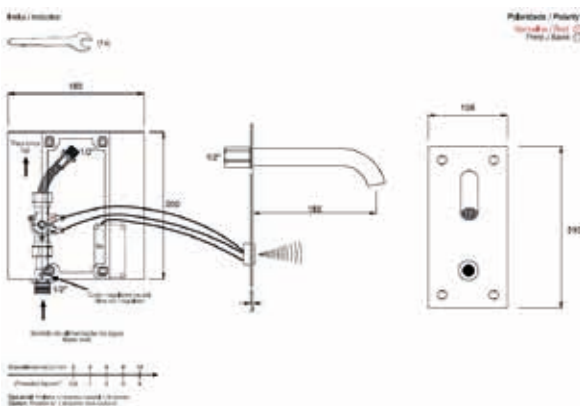
Conexión mediante rosca macho 1/2" G.

Caja con batería de litio 6 V

Presión de trabajo: 0,5 a 8 bar

Caudal: 7,5 Litros / minuto (3 bar)

Temperatura recomendada de trabajo: 5° C a 70° C



GRIFO ELECTRÓNICO DE LAVABO MEZCLADOR MURAL EMPOTRADO



VERSIONES

Alimentación 6 V

REFERENCIA

GE 08 B

PVP

544,00 €

CARACTERÍSTICAS

Latón cromado

Electroválvula, sensor electrónico de infrarrojos

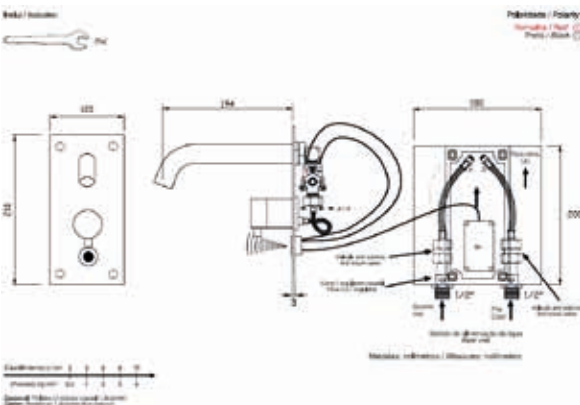
Conexión mediante roscas macho 1/2" G.

Caja con batería de litio 6 V

Presión de trabajo: 0,5 a 8 bar

Caudal: 7,5 Litros / minuto (3 bar)

Temperatura recomendada de trabajo: 5° C a 70° C



GRIFO ELECTRÓNICO DE URINARIO MURAL



VERSIONES

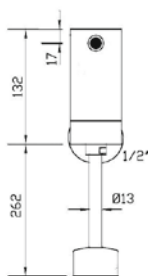
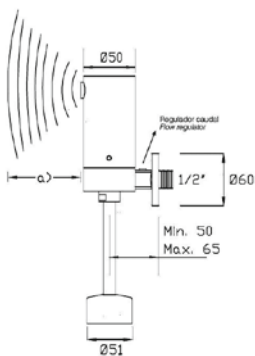
Alimentación 6 V

REFERENCIA

GE 12 B

PVP

372,00 €



Medidas: milímetros / Medidas: milímetros

CARACTERÍSTICAS

Latón cromado

Electroválvula, sensor electrónico de infrarrojos

Conexión mediante rosca macho 1/2" G

Alimentación por batería de litio 6 V. dentro del grifo

Presión de trabajo: 0,5 a 8 bar

Caudal: 7,5 Litros / minuto (3 bar)

Temperatura recomendada de trabajo: 5° C a 70° C

El PIR regulado 420m (Máxima distancia detección)
Ver instrucciones para ajustar distancia mínima de detección (entre 5 e 50 cm).

GRIFO DE URINARIO EMPOTRADO



VERSIONES

Alimentación 6 V

REFERENCIA

GE 13 B

PVP

382,00 €

CARACTERÍSTICAS

Latón cromado

Electroválvula, sensor electrónico de infrarrojos

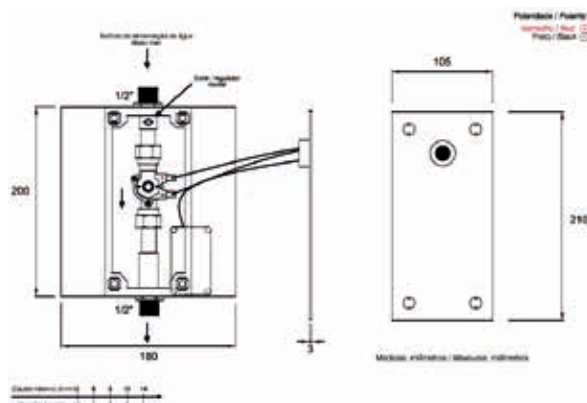
Conexión mediante rosca macho 1/2" G

Caja con batería de litio 6 V

Presión de trabajo: 0,5 a 8 bar

Caudal: 7,5 Litros / minuto (3 bar)

Temperatura recomendada de trabajo: 5° C a 70° C



Escala: 1:100
Dibujo: 1/100
Fecha: 10/10/10

GRIFO DE DUCHA EMPOTRADO



VERSIONES

Alimentación 6 V

REFERENCIA

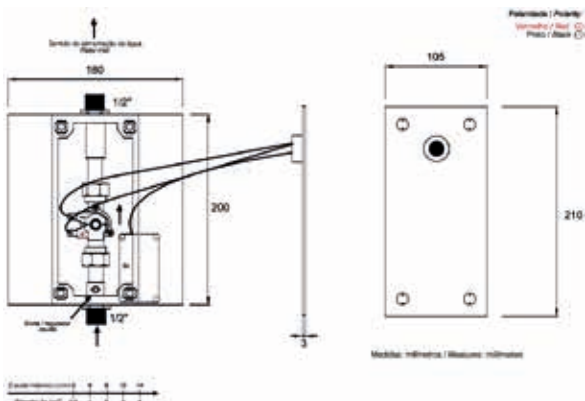
GE 14 B

PVP

382,00 €

CARACTERÍSTICAS

- Latón cromado
- Electroválvula, sensor electrónico de infrarrojos
- Conexión mediante rosca macho 1/2" G
- Caja con batería de litio 6 V
- Presión de trabajo: 0,5 a 8 bar
- Caudal: 7,5 Litros / minuto (3 bar)
- Temperatura recomendada de trabajo: 5° C a 70° C



GRIFO DE LAVABO



VERSIONES

Alimentación 6 V

REFERENCIA

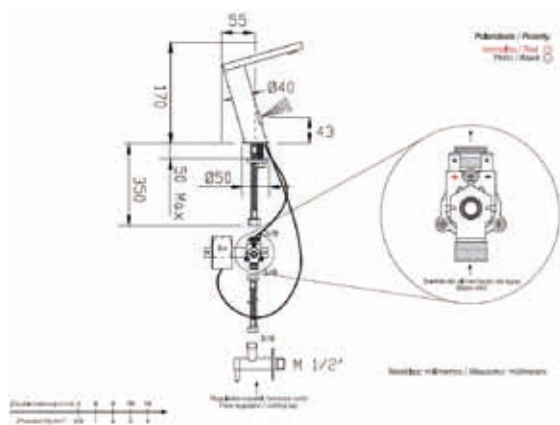
GE 20 B

PVP

340,00 €

CARACTERÍSTICAS

- Latón cromado
- Electroválvula, sensor electrónico de infrarrojos
- Conexión con latiguillo flexible y tuerca de unión
- Caja con batería de litio 6 V
- Presión de trabajo: 0,5 a 8 bar
- Caudal: 7,5 Litros / minuto (3 bar)
- Temperatura recomendada de trabajo: 5° C a 70° C



KIT ELECTRÓNICO DE LAVABO PARA PANEL



VERSIONES

Alimentación 6 V

REFERENCIA

GE 50 B

PVP

248,00 €

CARACTERÍSTICAS

Electroválvula

Sensor electrónico de infrarrojos

Caja portapilas

Conexión mediante rosca macho 1/2" G.

KIT ELECTRÓNICO DE LAVABO PARA PANEL



VERSIONES

Alimentación 220 V

REFERENCIA

GE 50 C

PVP

400,40 €

CARACTERÍSTICAS

Electroválvula

Sensor electrónico de infrarrojos

Fuente alimentación mediante transformador 200 V - 6 V

Conexión mediante rosca macho 1/2" G.

Información Técnica

A modo meramente informativo, en este capítulo se incluye información técnica que ayuda a comprender ciertos aspectos y criterios que, en la actualidad se manejan en el campo de la Grifería Temporizada.

- *Criterios de temporización establecidos en Grifería Temporizada*
- *Prevención de Legionela en Conjuntos de ducha*
- *Cabezal temporizado con dispositivo de vaciado automático integrado (Anti-legionela)*
- *Cabezal temporizado regulable*
- *Cabezal antiblocaje*
- *Nuevo Cabezal de Pulsación suave*
- *Ciclos de duración o vida de un Cabezal GRIFARU*

CRITERIOS DE TEMPORIZACIÓN ESTABLECIDOS EN GRIFERÍA TEMPORIZADA

La presente información relata acontecimientos que han tenido una relevancia importante, a la hora de definir los criterios por los cuales se han determinado los tiempos de maniobra en la grifería temporizada. Éstos se han establecido en aras de ajustarse a las necesidades o costumbres actuales.

ANTECEDENTES

En origen y ante la falta de normativas que lo regulara, estos criterios se establecieron con un sentido práctico y razonable en función del tipo de producto y su uso.

Posteriormente y ante la necesidad de regular esto, entre los fabricantes de grifería, asociaciones afines, etc. se redactó una norma (1), en la que se recogían una serie de especificaciones a cumplir para este tipo de productos.

A modo de síntesis en lo que se refiere al tema que nos ocupa, las diversas temporizaciones se establecieron del siguiente modo:

Lavabos: 15 +/- 5 segundos.
Duchas: 30 +/-10 segundos.

PROBLEMÁTICA ACTUAL

La mentalidad y concienciación de la sociedad española de los últimos años, en lo referente al ahorro de agua, han hecho que cada Comunidad Autónoma, Ayuntamientos, etc. o incluso colectivos privados de otra índole, estén requiriendo diferentes temporizaciones o volúmenes de agua arrojados en cada pulsación

Gran cantidad de ellos incluso, requieren que los fabricantes de grifería se acomoden y ajusten a sus necesidades o dictámenes propios, y contribuyan así, a reducir más su consumo de agua.

Estas tendencias, generalmente vienen impuestas por las diferentes climatologías de la región a que pertenecen y la concienciación al respecto, que cada una de ellas ha ido asumiendo con el paso del tiempo.

Prevalece un sentido práctico y además, en ocasiones, se prefiere que el usuario efectúe una pulsación adicional, a que el grifo siga arrojando agua después que éste haya terminado de usarlo.

CRITERIOS ACTUALES

Ante esta lógica situación, es difícil como fabricante satisfacer o cubrir la gran variedad de requisitos de todos nuestros clientes, con una temporización estándar.

GRIFARU Grifería Temporizada, S.L., en los productos fabricados con sus marcas GRIFARU y Eco Temp, ha tratado de cubrir los diferentes márgenes requeridos.

Mediante el "Feedback" obtenido de clientes y recogiendo las experiencias de estos últimos años, se han establecido los siguientes valores de temporización:

Lavabos: 15 +/- 5 segundos.
Duchas: 15 a 20 segundos.

Estamos seguros de que estas nuevas temporizaciones adoptadas, contribuirán al beneficio de todos y se ajustarán mejor a las necesidades de gran parte de nuestros clientes y usuarios.

(1) UNE-EN 816 (Versión oficial, en español, de la norma europea EN 816 de Septiembre de 1996). Esta norma fue elaborada por el comité técnico AEN/CTN 19, Tuberías de Fundición, Grifería, Valvulería y Accesorios de Materiales Metálicos cuya Secretaría desempeñaba Agrival.

PREVENCIÓN DE LEGIONELA EN CONJUNTOS DE DUCHA

Los grifos mezcladores temporizados que incorporan sistemas de descarga o vaciadores de agua, funcionan de tal manera que, vacían automáticamente el agua que se almacena o queda retenida en algún tramo de su propio circuito interno.

En toda instalación sanitaria al finalizar una operación de ducha, la zona comprendida entre el grifo y el rociador queda llena de agua.

Como consecuencia de ello, se ha creado “un tramo de circuito” que actúa como depósito de agua retenida. Por otra parte, no es posible evitarlo ya que, la propia configuración del sistema lo impide.

La única solución es, que algún dispositivo automático elimine totalmente el agua y permita que después del grifo, no exista depósito alguno que contenga “agua estancada”.

Es requisito imprescindible que las instalaciones sanitarias dispongan de mecanismos o procesos automáticos que eviten estos escenarios. (Ministerio de Sanidad y Consumo especificados en el Real Decreto 865/2003, de 04 de Julio (14408), por el que se establecen los criterios higiénico – sanitarios para la prevención y control de la Legionela. BOE núm. 171, Viernes 18 de Julio de 2003).

Existen en el mercado o se incorporan dispositivos en las griferías, que eliminan estas retenciones de agua. Éstos se activan siempre de una forma automática al finalizar cada ciclo de temporización. Se evita de esta forma, que el agua permanezca estancada en el tramo de tubería comprendida entre el propio grifo y su correspondiente rociador, eliminando así un medio propicio de proliferación de la bacteria de la Legionela. (Agua estancada).

La Legionela es una bacteria ambiental capaz de sobrevivir en un amplio intervalo de condiciones físico-químicas, multiplicándose entre 20 y 45 °C y destruyéndose a 70 °C.

Su temperatura óptima de crecimiento es entre 35 y 37 °C., por ello, es requisito imprescindible, mantener siempre estables las condiciones y las temperaturas de agua en el circuito de suministro.

Se debe por tanto...

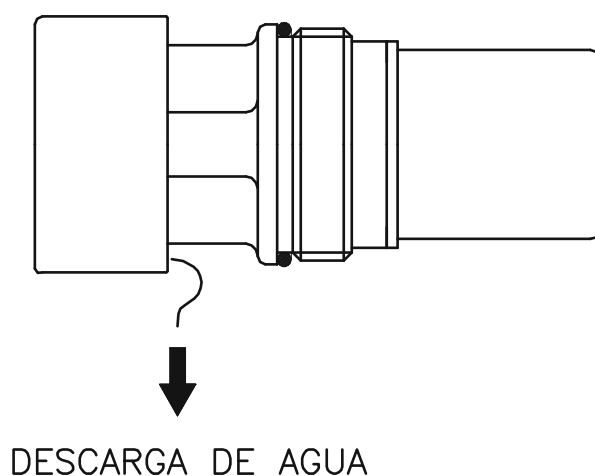
- . Garantizar siempre una temperatura en el circuito de agua caliente: > 50 °C.*
- . La instalación debe permitir que el agua alcance una temperatura de: 70 °C.*

Advertencia: *El agua expulsada por el dispositivo de descarga automático, es enviada directamente al plato de ducha o a un circuito de evacuación realizado a tal efecto.*

Por falta de información, algunos usuarios tienden a pensar que el agua arrojada, corresponde a una fuga del sistema o bien a que el grifo no cierra correctamente. Después de unos segundos, el flujo del mismo desaparecerá y ésta habrá sido evacuada totalmente.

CABEZAL TEMPORIZADO CON DISPOSITIVO DE VACIADO AUTOMATICO INTEGRADO (Válvula anti-legionela)

Registro de la Oficina Española de Patentes y Marcas, N° U201430102 y 201530929



Características:

1. Camuflaje:

El sistema de descarga o vaciado automático, se efectúa internamente.

La concepción del diseño hace que ningún componente del sistema sea detectable desde el exterior y por tanto, se originen deseos de manipulación.

2. Anti-vandálico:

Porque **desde el exterior no puede accederse al sistema**, lo que le confiere como un Sistema de vaciado automático totalmente **invulnerable a actos vandálicos**.

3. Eficaz:

El sistema no depende de mecanismos de regulación complicados, se trata de un dispositivo simple de by-pass, que cuando la válvula principal cierra, la de vaciado se abre y viceversa.

4. Adecuado:

Porque el sistema **puede ser instalado en establecimientos de alta seguridad**, ya que no es posible acceder a ningún elemento interno.

5. Versátil:

Porque **el Cabezal con este sistema es compatible e intercambiable con otros grifos**, simplemente sustituyéndolo por el actual.

A pesar de todas las ventajas conocidas de la grifería temporizada, existen demandas frecuentes de nuevos requisitos técnicos requeridos por normativas, tendencias, reglamentos, etc.

La conciencia actual existente en muchos estamentos de la sociedad española sobre el ahorro de agua, higiene, prevención de enfermedades, contagios, etc., hacen que permanentemente haya que incorporar soluciones técnicas que contribuyan a conseguir logros en estos ámbitos.

El Cabezal temporizado con Dispositivo de Vaciado Automático, nace por la necesidad de dotar a todas las instalaciones sanitarias de uso público, del denominado y popularmente conocido como "Sistema anti-legionela".

Problemática actual en las instalaciones sanitarias (Legionela)

En toda instalación sanitaria al finalizar una operación de ducha, la zona comprendida entre el grifo y el rociador siempre permanece llena de agua.

Como consecuencia de ello, se ha creado "un tramo de circuito" que actúa como depósito de agua retenida. Por otra parte, no es posible evitarlo ya que, la propia configuración del sistema lo impide.

La única solución es, que algún dispositivo automático elimine totalmente el agua y permita que después del grifo, no exista depósito alguno que contenga "agua estancada".

Es requisito imprescindible que las instalaciones sanitarias dispongan de mecanismos o procesos automáticos que eviten estos escenarios. (Ministerio de Sanidad y Consumo especificados en el Real Decreto 865/2003, de 04 de Julio (14408), por el que se establecen los criterios higiénico – sanitarios para la prevención y control de la Legionela. BOE núm. 171, Viernes 18 de Julio de 2003).

Existen en el mercado o se incorporan dispositivos en las griferías, que eliminan estas retenciones de agua. Éstos se activan siempre de una forma automática al finalizar cada ciclo de temporización. Se evita de esta forma, que el agua permanezca estancada en el tramo de tubería comprendida entre el propio grifo y su correspondiente rociador, eliminando así un medio propicio de proliferación de la bacteria de la Legionela. (Agua estancada).

La Legionela es una bacteria ambiental capaz de sobrevivir en un amplio intervalo de condiciones físico-químicas, multiplicándose entre 20 y 45 °C y destruyéndose a 70 °C.

Su temperatura óptima de crecimiento es entre 35 y 37 °C., por ello, es requisito imprescindible, mantener siempre estables las condiciones y el mantenimiento de las temperaturas de agua en el circuito de suministro.

Se debe por tanto...

- . **Garantizar siempre una temperatura en el circuito de agua caliente: > 50 °C.**
- . **La instalación debe permitir que el agua alcance una temperatura de: 70 °C.**

Dispositivos clásicos

En grifería suelen emplearse dispositivos que generalmente, se acoplan al cuerpo del grifo en cuestión.

Esto que puede parecer una ventaja pero resulta un gran inconveniente ya que éstos están sometidos al pillaje y vandalismo pues, muchos de ellos se sustraen, con lo cual, la instalación queda huérfana en este sentido.

Como se ha mencionado anteriormente, la normativa actual exige que todos los grifos de ducha incorporen sistemas que eliminen depósitos o almacenes de agua retenida.

Podemos imaginar el coste que supondría acometer la adecuación de una instalación, por ejemplo, en un gimnasio con una batería de quince duchas.

Normalmente, el local debería permanecer cerrado durante el periodo de ejecución de las obras, al cual, habría que sumar los costes propios del nuevo material (Todos los elementos de grifería de ducha) y por supuesto, el perjuicio económico que supone la inactividad de un negocio temporalmente cerrado.

Nuevo Cabezal GRIFARU

El nuevo cabezal que GRIFARU presenta, incluye ya un dispositivo integrado en el mismo, que opera automáticamente.
Con el nuevo Sistema GRIFARU, bastará con sustituir sólo el cabezal de cada grifo.

Esta operación puede realizarse en un tiempo aproximado de dos minutos y el sistema quedará listo y funcionando.

No es menester incidir en las diferencias económicas y de otra índole que supone la aplicación de esta novedad. Esto se traduce en una gran ventaja: Cambiando sólo el cabezal del grifo, automáticamente se adecúa la instalación a la normativa vigente.

¿Cómo funciona?

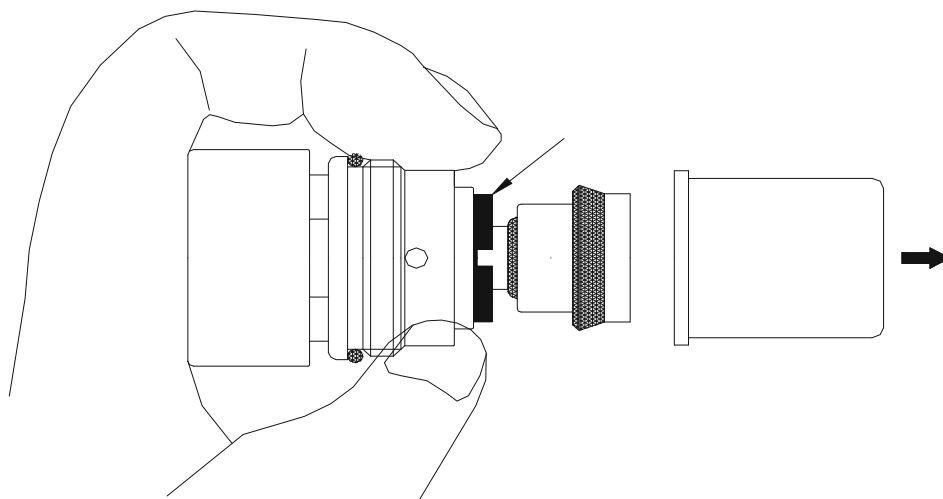
Cuando el cabezal finaliza el ciclo de temporización y su válvula cierra el suministro de agua, simultáneamente abre otra válvula que permite evacuar al exterior, el agua retenida entre el propio grifo y el tramo comprendido entre éste y el rociador de la ducha.

Advertencia: En todas las instalaciones con sistema de descarga automática de agua, ésta es expulsada y enviada directamente al plato de ducha.

Por falta de información, algunos usuarios tienden a pensar que el agua arrojada, corresponde a una fuga del sistema o bien a que el grifo no cierra correctamente. Después de unos segundos, el flujo del mismo desaparecerá y ésta habrá sido evacuada totalmente.

CABEZAL TEMPORIZADO REGULABLE

Registro de la Oficina Española de Patentes y Marcas, N° U201331248 y 201630095



Características:

1. Camuflaje:

El sistema de regulación de la Temporización, se efectúa y establece desde el interior.

La concepción del diseño hace que ningún componente de regulación sea detectable desde el exterior y por tanto, se originen deseos de manipulación porque se ignora que sea posible hacerlo. Nadie es capaz de saber si una montura está o no regulada y en qué posición se encuentra.

2. Anti-vandálico:

Porque **desde el exterior no puede accederse al sistema**, lo que le confiere como un Sistema de regulación totalmente **invulnerable a actos vandálicos**.

3. Eficaz:

El usuario, no puede modificar los parámetros establecidos.

Fundamentalmente, porque al ser interno, ignora que sea posible hacerlo.

4. Seguro:

El sistema de regulación no aparece al exterior de la montura.

Desde el punto de vista técnico, no existen puntos potenciales de fugas de agua, el dispositivo no aparece al exterior de la montura y por ello, no es necesario sistema de estanqueidad.

5. Adecuado:

Porque el sistema **puede ser instalado en establecimientos de alta seguridad**, ya que no es posible acceder a ningún elemento interno.

6. Versátil:

Porque **el Cabezal con este sistema es compatible e intercambiable con otros grifos**, simplemente sustituyéndolo por el actual.

Información Complementaria

A pesar de todas las ventajas conocidas de la grifería temporizada, existen demandas frecuentes de nuevas aportaciones técnicas requeridas por, arquitectos, tendencias, la propiedad de los establecimientos, etc.

La conciencia actual existente en muchos estamentos de la sociedad española sobre el ahorro de agua, hacen que permanentemente haya que incorporar soluciones técnicas que contribuyan a conseguir porcentajes adicionales de ahorro de agua.

Los sistemas de regulación de tiempo en un grifo temporizado, son requisitos imprescindibles en la época actual.

Modo de Ajuste

El Cabezal o Montura denominado "Pulsación de Temporización Regulable", es una prestación adicional que posibilita establecer el tiempo de maniobra del grifo.

Para ello, este diseño incorpora un sencillo dispositivo que funciona sin utilizar herramienta alguna. Girando la pieza de regulación a derechas & izquierdas, se logra determinar y establecer el tiempo de respuesta deseado.

Como idea general, es posible reducir la temporización máxima, en torno a un 60% y trabajar en rangos de 6 a 25 segundos, dependiendo de la aplicación del grifo.

Regulación: Para realizar esta operación, es necesario extraer el cabezal del grifo y una vez fuera, operar del siguiente modo: Retirar el cilindro de plástico y presionar a tope el pulsador con la palma de la mano, sujetando a la vez el casquillo con los dedos, según se muestra en la ilustración.

A la vez, con la otra mano, ajustar la pieza de regulación, girándola en el sentido deseado. Esta pieza dispone de unas almenas en su generatriz que facilitan el agarre de los dedos.

Seguridad: Como cualquier mecanismo de reglaje, éste tiene un límite de ajuste. Si se pretende sobrepasar el rango pre-establecido, el cabezal no podrá ser ensamblado de nuevo en el cuerpo del grifo pues, la holgura resultante entre el pulsador y el casquillo del cabezal, no permitirá la entrada de la llave de apriete destinada a tal fin.

Vandalismo: Siendo un dispositivo interno y por ello no accesible al usuario final, está considerado como un sistema anti-vandálico y por tanto muy seguro. Su aplicación es recomendada y apropiada en instalaciones, donde las características intrínsecas de sus usuarios propicien actos de esta naturaleza.

Antecedentes

En los cabezales o monturas para grifos temporizados, son demandados sistemas de regulación que el propio instalador o dueño del establecimiento pueda establecer a su antojo.

Además de otras alternativas, algunos cabezales existentes en el mercado regulan el caudal de paso de agua en la entrada del mismo y otros modifican el recorrido del vástago para reducir así el tiempo de funcionamiento, el grifo cierre antes y por tanto, el volumen de agua arrojado por maniobra es menor.

Estos últimos suelen hacerlo desde el exterior del grifo, lo que conlleva los siguientes inconvenientes:

. Al aparecer parte del dispositivo al exterior del grifo, el mecanismo propio de estanqueidad es un foco potencial de fugas de agua. Con el uso, suciedades, el bajo mantenimiento y la falta de cuidados que este tipo de grifería soporta, hacen que estos sistemas fallen con demasiada frecuencia.

. Cualquier usuario puede modificarlo o deteriorarlo, simplemente con un atornillador alterando así, el recorrido establecido previamente. Esta posibilidad lo convierte en un producto totalmente vulnerable y de poca fiabilidad, ya que anula o elimina en un instante todo el desarrollo de ingeniería efectuado para tal fin, resultado por tanto, un sistema inútil e ineficaz.

. Vandalismo: El fácil acceso al mecanismo interno de regulación, propicia actos vandálicos como eliminación del tapón protector del sistema o la rotura de componentes que integran el mismo, destruyendo e inutilizando el funcionamiento del grifo o provocando permanentes y continuas fugas de agua a través del mismo.

Mantenimiento: Al existir tantas posibilidades de fallo del sistema, las operaciones de mantenimiento son habituales y en muchos casos, la única alternativa es la sustitución completa del grifo en cuestión.

Conscientes de todo lo anteriormente relatado, podemos concluir que la situación actual de este producto no es la adecuada en cualquiera de sus escenarios, por tanto, la respuesta es fácil: Se necesitan cabezales regulables capaces de evitar todos los problemas e inconvenientes de los actuales.

La novedad que GrifARU presenta resuelve todos estos problemas y soluciona los inconvenientes mencionados con anterioridad.

Como se ha expuesto, el principal inconveniente de los sistemas actuales es, que la regulación se efectúa desde el exterior, lo que hace que éstos sean:

- . Violables: Por tanto, totalmente vulnerable a actos vandálicos.
- . Ineficaces: Cualquiera puede modificar los parámetros establecidos.
- . Inseguros: Pues existen puntos potenciales de fugas de agua.
- . Inadecuados: Pues resultan sistemas que no pueden ser instalados en ciertos establecimientos.

CABEZAL ANTIBLOCAJE

La característica principal de este tipo de cabezal es, el ahorro adicional de agua que se consigue en un grifo temporizado con cabezal standard.

PROBLEMÁTICA:

El ingenio humano está permanentemente activo y esto reconforta sobremanera cuando se consiguen avances de cualquier tipo, que redundan en beneficio de la sociedad.

De igual manera, el “contraingenio”, generalmente utilizado para contrarrestar, salvar o destruir la eficacia de un sistema, repercute negativamente en sus prestaciones. Como es lógico, es entonces, cuando es necesario evaluar las situaciones de uso, costumbres y malos hábitos, para desarrollar sistemas inviolables o anti-vandálicos.

La grifería temporizada en general, ha resuelto de manera eficaz el ahorro de agua, sobre todo en centros públicos o colectividades. (Colegios, Gimnasios, Centros Penitenciarios, etc.).

Sin menoscabar un ápice su eficiencia, algunas costumbres y malos usos se han establecido como hábitos generalizados, sobre todo, en ciertos ambientes.

Mediante cuñas, cintas adhesivas, etc. se logra mantener el pulsador del grifo presionado constantemente, bloqueando el retroceso del sistema e impidiendo el cierre del grifo. De este modo, se consigue anular el sistema de temporización propiciando la salida continua y permanente de agua, con el consiguiente despilfarro.

Un acto bastante habitual se produce en los gimnasios públicos, el usuario apoya su espalda sobre el pulsador del grifo y permanece en esta posición por tiempo indefinido. Acciones como esta son impensables a priori pero, constantemente causan grandes perjuicios tanto económicos como ambientales.

SOLUCION:

GRIFARU dispone de un cabezal denominado “Antiblocaje” que evita y soluciona todos los inconvenientes derivados de los malos hábitos mencionadas anteriormente.

Un dispositivo interno impide que el grifo dispense agua, mientras el usuario permanezca presionando el pulsador, es decir, si el cabezal del grifo no retrocede, nunca saldrá agua y siempre que se efectúe una nueva pulsación, parcial o total, el flujo de agua se detendrá hasta no liberar la presión sobre el mismo.

Geométrica y dimensionalmente, este cabezal es idéntico al modelo standard GRIFARU utilizado en cualquier grifo temporizado de su actual gama de fabricados, por ello, otra de las ventajas del mismo, es su utilización en cualquier modelo y su posible intercambio como repuesto en grifos ya instalados.

La geométrica y estética es idéntica al modelo de cabezal standard y sólo se distingue por el conveniente marcado que la confiere como modelo antiblocaje.

CABEZAL DE PULSACIÓN SUAVE

Registrado en la OEPM como Modelo de Utilidad, con el Número U201430222 OEPM

El Cabezal o Montura denominado “Pulsación suave”, es una prestación adicional que facilita el accionamiento del grifo, pues requiere un reducido esfuerzo para accionarlo. Como idea aproximada, es necesario un 60% menos de esfuerzo que en su modelo equivalente, “versión standard”.

Su aplicación es apropiada y muy recomendada en Guarderías, Colegios, Residencias de ancianos, Hospitales, etc., donde se agradece sobremanera esta posibilidad, debido a las características intrínsecas de sus usuarios.

PROBLEMÁTICA:

Siendo la grifería temporizada un elemento fácil y de poca resistencia de actuación, existe colectivos que, por su naturaleza, demandan aún elementos (grifos) donde la mencionada maniobra se ejecute con mayor facilidad y que la fuerza necesaria de actuación se extremadamente pequeña.

Ancianos, niños pequeños, etc. requieren con frecuencia ayuda para poder actuar un grifo.

SOLUCION:

GRIFARU ha desarrollado un nuevo cabezal que reduce aún más la resistencia de actuación y proporciona un cómodo y fácil uso.

La común denominación de “Pulsación Suave” se amplía con unas prestaciones extraordinarias en cuanto al esfuerzo de actuación en cuestión.

Un dispositivo interno que combina pasos de agua y recorridos, proporciona los resultados que aquí se preconizan.

También incluye un sistema de seguridad que impide que el mecanismo interno pueda ser extraído.. Aunque esto no es propiamente una cualidad que aporte mayor reducción de maniobra, sí resulta ser un elemento adicional que confiere al cabezal una seguridad de funcionamiento.

Geométrica y dimensionalmente, este cabezal es idéntico al modelo standard GRIFARU utilizado en cualquier grifo temporizado de su actual gama de fabricados, por ello, otra de las ventajas del mismo, es su utilización en cualquier modelo y su posible intercambio como repuesto en grifos ya instalados.

La geométrica y estética es idéntica al modelo de cabezal standard y sólo se distingue por el conveniente marcado que la confiere como modelo antiblocaje.

CICLOS DE DURACIÓN O VIDA DE UN CABEZAL GRIFARU

La vocación de este documento es meramente informativa y pretende, situar o dar una idea aproximada del trabajo que un Cabezal puede desarrollar durante una vida útil de diez años, considerando unos 2.000.000 de ciclos en el mencionado periodo.

Por supuesto, se establece un valor estimado en lo referente al número ciclos, que se deben garantizar, considerándolos suficiente para una vida muy razonable en un grifo temporizado, el cual, está permanentemente sometido a grandes exigencias funcionales, maltratos en su uso y escasas atenciones de mantenimiento.

GRIFARU somete periódicamente sus productos a intensas pruebas de duración continúa en sus bancos de ensayo. El objetivo es, como es lógico, la constatación y verificación del comportamiento de sus diseños, fabricados y materiales empleados en la construcción de los mismos.

Para tener una idea más concreta de lo que estas cifras representan, a continuación se expresan los valores en diferentes periodos de tiempo.

La cifra base de 2.000.000 de ciclos durante diez años, correspondiente a cada periodo de tiempo sería:

- . Ciclos por año: 200.000***
- . Ciclos cada mes: 16.666***
- . Ciclos por día: 555***
- . Ciclos por hora: 23***
- . Un ciclo cada: 0,38 minutos, es decir, 2 ciclos por minuto aproximadamente.***

Estos resultados se han obtenido en ensayos de duración o vida constantes, es decir, funcionamiento continuamente durante las 24 horas del día.

CONDICIONES GENERALES DE VENTA

1. GENERALIDADES

1. La entrega de todo pedido implica de la parte del comprador la aceptación de las presentes condiciones generales de venta salvo en caso de estipulaciones contrarias precisas incluidas en el texto de aceptación del pedido.

2. Todas las cláusulas impresas al margen o en las cartas o en los pedidos del comprador contrarias a las presentes condiciones generales de venta no pueden ser objeto de oposición a menos que ellas hayan sido aceptadas por escrito de nuestra parte.

3. Los pesos, especificaciones, dimensiones e informaciones indicadas sobre las tarifas, catálogos y noticias, no son más que indicativos y nunca constituyen una obligación. Nuestros modelos pueden ser modificados o suprimidos en todo momento y sin preaviso sin incurrir en ninguna responsabilidad ni indemnización.

Nuestros precios pueden igualmente ser modificados bajo las mismas condiciones.

2. OFERTAS Y PRECIOS

1. Nuestras ofertas de precio sólo son válidas para una respuesta inmediata a menos que exista una estipulación contraria escrita de nuestra parte.

2. Los estudios y recomendaciones técnicas son hechas benévolamente y dadas a título indicativo. Ellos no suponen responsabilidades de la Sociedad ni constituyen un elemento de ejecución.

Estos estudios y recomendaciones aportan al utilizador los controles, las verificaciones, las reglas generales de utilización y condiciones particulares de empleo.

3. Un pedido no es considerado en firme hasta después de un "Acuse de recibo" de nuestra parte.

4. Ninguna demanda de anulación será tomada en consideración después del envío de acuse de recibo del pedido o después de la ejecución total o parcial. Los pedidos son aceptados sin obligación de expedirlos en una sola vez.

5. Toda expedición es facturada al precio en vigor, el día de la expedición. Las tarifas son establecidas sin impuestos. Los impuestos en vigor se incluirán en cada factura.

3. CONDICIONES DE PAGO

1. Vencimiento

Las facturas son pagadas en Madrid por cheque o por letra domiciliada a 30 días fecha de expedición sin descuento cualquiera que sea el día del mes. Todas otras facilidades superiores no pueden ser acordadas más que a título excepcional para un asunto preciso o por un periodo determinado.

Nosotros nos reservamos en todo momento el derecho de suprimir todo el retraso en el pago en caso de modificación de las referencias comerciales y de exigir al comprador una garantía aceptable por nosotros de la buena ejecución de sus obligaciones.

Las primeras expediciones a nuevos clientes son hechas contra pago adelantado o contra reembolso.

2. Retraso de Pago

Todo retraso de pago sobre las fechas fijadas o toda prórroga de vencimiento aún con nuestro acuerdo entraña automáticamente el abono por parte del comprador de todos los gastos que se hayan producido o los normales que se hubieran podido producir en el caso de que la Sociedad hubiera obtenido el importe de las facturas mediante entidades bancarias.

La falta de pago a un vencimiento hace inmediatamente exigibles el pago de los otros créditos o letras vencidas, o por vencer sin necesidad de preaviso. En caso de falta de pago nos reservamos el derecho de anular los pedidos o de suspender su ejecución.

3. Retenciones y Compensaciones

Ninguna reclamación sobre la calidad de un suministro será motivo de suspensión del pago a menos que ese defecto haya sido admitido por escrito de nuestra parte antes del vencimiento. La suspensión de pago será únicamente equivalente al valor de la facturación de las piezas defectuosas. El comprador no está autorizado a retener los pagos vencidos cualquiera que sea el motivo jurídico invocado, ni a proceder a compensaciones sobre el montante de nuestras facturas cualquiera que sea el tipo de reclamación.

4. RETRASOS

Los plazos de entrega o de expedición son dados a título indicativo, y todos nuestros esfuerzos serán escamados a cumplimentarlos. Un retraso cualquiera o una expedición escalonada no puede ser motivo de indemnizaciones o reclamaciones por daños producidos.

La cumplimentación de los suministros presupone en todos los casos el cumplimiento de los compromisos contraídos por parte del comprador y en particular de las condiciones de pago.

5. EXPEDICIONES

Las piezas y productos son siempre vendidos en nuestros almacenes y la fecha de expedición será la fecha que figurará en nuestra factura.

Cualquiera que sean las condiciones de venta, las mercancías viajan únicamente a riesgo y peligros del destinatario, igualmente si las expediciones son hechas a porte pagado. Nosotros declinamos toda responsabilidad en relación de averías, pérdidas de cualquier naturaleza, que se produzcan en nuestras expediciones así como los retrasos que las mercancías puedan sufrir en el curso del transporte.

En su caso corresponde al destinatario hacer las reservas necesarias y llevar a cabo cuántas acciones procedan a cerca del transportista.

El destinatario debe, al recibo, verificar el material recibido en presencia del transportador incluso si los embalajes aparecen intactos. En caso de averías debe de hacer las indagaciones precisas, sobre los documentos de transporte. Es de responsabilidad del destinatario hacer todas las acciones usuales y llevar a cabo los recursos contra el transportador, en la forma y plazos previstos por la ley. Los embalajes no son retomados aún en los casos que hayan sido facturados.

6. CONFORMIDAD DEL MATERIAL

Ninguna reclamación concerniente a la composición del suministro, cantidad y peso o su conformidad con la nota de suministro no será admitida si llega a nosotros con un retraso superior a ocho días, siguientes a la fecha de recepción de la mercancía por el destinatario.

Ninguna devolución será aceptada sin nuestro acuerdo previo aunque la expedición haya sido efectuada después de la fecha indicada.

Cuando nosotros aceptamos una devolución, será realizada a porte pagado y a la dirección que nosotros indiquemos.

El abono se establecerá solamente después de la recepción y verificación de la cantidad y de la calidad. El material que haya sufrido alteraciones no se aceptará como tal devolución y quedará a disposición de su expedidor. La devolución de mercancía no imputable a la Sociedad GRIFARU Grifería Temporizada, S.L., y que sean aceptadas tendrán siempre un cargo al menos igual al 15% del valor de la facturación que se corresponde con los gastos de administración y almacenaje.

7. GARANTÍA

Nuestros aparatos están garantizados contra todo defecto de fabricación y de materiales.

Esta garantía no cubre el desgaste normal de las piezas, las consecuencias de una instalación no conforme con nuestras instrucciones ni los daños que pudieran resultar de todo ello.

En caso de defectos nuestra responsabilidad queda estrictamente limitada a la pura y simple reposición de la pieza defectuosa.

La pieza defectuosa queda automáticamente en nuestra propiedad y debe ser devuelta en un plazo máximo de dos meses. Esta devolución es indispensable para que puedan beneficiarse de la reposición gratuita.

Ninguna indemnización por daños y perjuicios podrán ser reclamados, por gastos de mano de obra, privación de uso, accidentes corporales o cualquiera otros conceptos.

IMPORTANTE

Después de la salida de nuestros talleres ninguno de nuestros productos cuyo revestimiento superficial sea modificado por el cliente, lo cual necesita un desmontaje, podrá beneficiarse de las cláusulas de garantía.

8. RECLAMACIONES

En caso de reclamaciones relativas a una expedición sólo son competentes los tribunales correspondientes a nuestra sede social.

El pago por letra de cambio o cualquier otro arreglo no opera como novación ni derogación de esta cláusula definitiva de jurisdicción.

Las características técnicas de nuestros productos, como su aspecto exterior pueden estar sujetos a variaciones sin previo aviso. GRIFARU Grifería Temporizada, S.L. se reserva el derecho de modificar los precios de la presente tarifa, si las circunstancias del mercado lo exigen.

Todos los precios figuran sin I.V.A. y serán válidos durante la vigencia de la tarifa, salvo error tipográfico.

GRIFARU

GRIFERIA TEMPORIZADA, S.L.

C/ Pelaya, 2 - Nave 2. Polígono Industrial Río de Janeiro

28110 ALGETE (Madrid) - ESPAÑA

Telef. +34 916 281 794 - Fax. +34 916 280 264

www.grifaru.com - info@grifaru.com

