



Aliaxis



19

TARIFA | TABELA

ED. 33 | ENERO 2019

we make life flow



Estimado Cliente:

En la presente Tarifa tiene a su disposición una amplia gama de soluciones agrupadas en productos destinados para el DISEÑO BAÑO, SANITARIOS, EDIFICACION o uso INDUSTRIAL.

La investigación y evolución constante de nuestros productos con relación a las necesidades que demanda el mercado, representa una garantía para el desarrollo profesional de su trabajo y una rentabilidad económica para su Empresa.

Para ampliar y concretar cualquier información que precise, diríjase a nuestro Departamento Comercial.

Exmo. Cliente:

Na presente Tabela tem a sua disposição uma ampla gama de soluções, agrupadas em produtos destinados ao DESENHO BANHO, SANITARIOS, EDIFICAÇÃO ou uso INDUSTRIAL.

A investigação e evolução constante dos nossos produtos relativamente às necessidades que o mercado procura, representa uma garantia para o desenvolvimento profissional do seu trabalho e uma rentabilidade económica para a sua Empresa.

Para ampliar e concretizar qualquer informação que precise, dirija-se ao nosso Departamento Comercial.



965.10.90.63



comercial.jimten@alixis.com



jimten.com

Quedamos a su disposición, participándole un Cordial Saludo,

Ficamos a vossa inteira disposição. Com os melhores cumprimentos,

JIMTEN, S/A

ÍNDICE

SANITARIO SANITARIO

EDIFICACIÓN EDIFICAÇÃO

diseño baño

Desagües para plato de ducha de obra Saídas para base chuveiro de obra	7
Linnun®	9
Camaleon®	27
Cisternas empotradas Autoclismos embutidos	37
Cisternas - Sistemas empotrados / Autoclismos - Sistemas embutidos	39
Trituradores y estación de bombeo - 22 Trituradores e estação de bombagem - 22	49
Trituradores y estación de bombeo sanitarios Ciclón® / Trituradores e estação de bombagem sanitários Cyclor®	51
Serie Carta Oro Serie Carta Ouro	55
Serie Carta Oro / Serie Carta Ouro	57
Desagües - 01 Saídas - 01	67
Sifones sencillos / Sifões simples	68
Sifones dobles / Sifões duplos	78
Válvulas desagüe / Válvulas saída	82
Desagües bañera - Válvulas plato ducha / Saídas banheira - Válvulas base chuveiro	87
Registros de bañera / Registos de banheira	96
Botes sifónicos / Sifões pavimento	97
Lavabos sintéticos / Lavatórios sintéticos	99
Accesorios saneamiento Acessórios saneamento	101
Accesorios saneamiento / Acessórios saneamento	102
Manguitos inodoro - 12 Calção sanita - 12	113
Manguitos inodoro / Calção sanita	114
Mecanismos cisterna - 23 Mecanismos autoclismo - 23	117
Mecanismos cisterna / Mecanismos autoclismo	118
Cisterna tanque alto / Autoclismos reservatório alto	120
Varios - 11 Vários - 11	121
Adhesivos para PVC / Colas para PVC	122
	123

Suelo uso privado - 05 Base uso privado - 05	177
Calderetas y sumideros / Caixas e sumidouros	178
Rejillas y canaletas / Grelhas e caleiras	181
Bajante insonorizada - dBlue - 54 Conduta insonorizada - dBlue - 54	189
Bajante insonorizada / Conduta insonorizada	190
Bajante insonorizada - phonoblack Conduta insonorizada - phonoblack	197
Bajante insonorizada / Conduta insonorizada	198
Ventilación activa Ventilação ativa	203
Ventilación activa / Ventilação ativa	204
Canalones - 15 Caleiras - 15	207
Canalón Serie Ovation® 28 / Caleira Serie Ovation® 28	209
Canalón Serie Alfa / Caleira Serie Alfa	211
Canalón Circular 25 / Caleira Circular 25	213
Canalón Circular 33 / Caleira Circular 33	216
Canalón Serie Omega / Caleira Série Omega	218
Bajante Serie Omega / Conduta de Série Omega	220
Bajante Serie Ovation® 28 / Conduta Serie Ovation® 28	222
Bajante Serie Ovation® 38 / Conduta Serie Ovation® 38	224
Bajante rectangular 100x73 / Conduta de descida rectangular 100x73	226
Bajante tubular Ø80 / Conduta de descida tubular Ø80	228
Bajante tubular Ø100 / Conduta de descida tubular Ø100	231
Complementos / Complementos	236
Agua caliente y fría PP-R Sistema WF - 13 Água quente e fria PP-R Sistema WF - 13	237
Tuberías / Tubagens	238
Accesorios / Acessórios	240
Válvulas / Válvulas	249
Herramientas y maquinaria / Ferramentas e maquinaria	252



INDUSTRIAL INDUSTRIAL

Agua caliente y fría CPVC Sistema HTA - 06 Água quente e fria CPVC Sistema HTA - 06	253
Tubos / <i>Tubagens</i>	254
Accesorios / <i>Acessórios</i>	255
Válvulas / <i>Válvulas</i>	260
Adhesivos / <i>Adesivos</i>	262
HTA-E evacuación / <i>evacuação</i>	263
Tubos / <i>Tubagens</i>	264
Accesorios / <i>Acessórios</i>	264
Adhesivos / <i>Adesivos</i>	267

Saneamiento - 07 <i>Saneamento - 07</i>	269
Accesorios saneamiento <i>Acessórios saneamento</i>	270
Accesorios gran evacuación encolar / <i>Acessórios grande evacuação para colar</i>	275
Válvulas anti-retorno / <i>Válvulas anti-retorno</i>	263
Easy Clip-Conexiones especiales / <i>Easy Clip-Conexões especiais</i>	278
Sifones en línea / <i>Sifões em linha</i>	286
Arquetas cuadradas / <i>Caixas quadradas</i>	288

Sistema colector - 08 <i>Sistema colector - 08</i>	291
Sistema colector / <i>Sistema colector</i>	292

Suelo uso público Kenadrain - 21 <i>Base uso público Kenadrain - 21</i>	295
Canaletas / <i>Caleiras</i>	296
Accesorios / <i>Acessórios</i>	298

Válvulas - 03 <i>Válvulas - 03</i>	299
Válvulas de esfera desmontables en PVC / <i>Válvulas de esfera desmontáveis em PVC</i>	300
Válvulas de esfera de 3 vías en PVC / <i>Válvulas de esfera de 3 vias em PVC</i>	306
Válvulas de esfera PP / <i>Válvulas de esfera PP</i>	307
Válvulas de esfera PVC serie superior motorizables / <i>Válvulas de esfera em PVC série superior motorizáveis</i>	308
Válvulas motorizadas con actuadores neumáticos o eléctricos / <i>Válvulas motorizadas com activadores pneumáticos ou electricos</i>	310
Válvulas de mariposa en PVC / <i>Válvulas de mariposa em PVC</i>	312
Enlaces 3 piezas PVC / <i>União 3 peças PVC</i>	313

Accesorios latón Gama'95- 10 <i>Acessórios latão Gama'95 - 10</i>	315
Accesorios latón Gama'95 / <i>Acessórios latão Gama'95</i>	316

Fitting - 02 <i>Fitting - 02</i>	321
Fitting Gama'55, para tuberías de PE / <i>Fitting Gama'55, para tubagem de PE</i>	322
Fitting Gama'55, para otros tipos de tubería / <i>Fitting Gama'55, para outros tipos de tubagem</i>	328
Bridas / <i>Falanges</i>	329
Collarines en PP / <i>Colarinhos em PP</i>	330
Accesorios roscados PP / <i>Acessórios roscados PP</i>	332
Herramientas Fitting / <i>Ferramentas Fitting</i>	334

Riego - 04 <i>Rega - 04</i>	335
Filtmaster® / <i>Filtmaster®</i>	336
Pilotos y electroválvulas / <i>Pilotos e electroválvulas</i>	353
Emisores y accesorios / <i>Emissores e acessórios</i>	356

Brico Fitting y Válvulas <i>Brico Fitting e Válvulas</i>	365
---	------------

Repuestos <i>Peças substituição</i>	381
--	------------

Merchandising	441
Embalajes / <i>Embalagens</i>	443
Conversiones modelo=referencia/ <i>Conversões modelo=referência</i>	446

Linum Camaleon

SANITARIO



diseño baño



Linuum[®] 40

Canaletas para plato de ducha de obra

Diseño, limpieza, adaptabilidad en el mínimo espacio.

Design, limpeza, adaptabilidade no mínimo espaço.

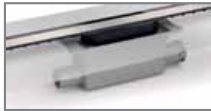


CANALETA COMPLETA CON REJILLA / CALEIRA COMPLETA COM GRELHA

Embelecedor en acero inoxidable con acabado pulido.
Parte central desmontable.
*Embelezador em aço inoxidável com acabamento polido.
Parte central desmontável.*



Opciones de salida / Opções de saída:



Salida lateral horizontal
40H / 50M mm encolar.
*Saída lateral horizontal
40F / 50M mm colar.*



Salida lateral 45° orientable PP
macho 40/50 mm.
*Saída lateral 45° orientável PP
macho 40/50 mm.*



Salida frontal horizontal
40H / 50M mm encolar.
*Saída frontal horizontal
40F / 50M mm colar.*



Salida frontal 45° orientable PP
macho 40/50 mm.
*Saída frontal 45° orientável PP
macho 40/50 mm.*



Salida vertical
40H / 50M mm encolar.
*Saída vertical
40F / 50M mm colar.*



S-740

Medida Ø Salida/Saída	Largo mm Longo mm	Ref.	U/	⊠ n.º	€
40 H/50 M	350	13020	1	-	162,27
40 H/50 M	650	13021	1	-	171,63
40 H/50 M	750	13022	1	-	184,28
40 H/50 M	850	13023	1	-	200,51
40 H/50 M	950	13024	1	-	216,70

Canaleta con embellecedor de acero inoxidable de ancho 40mm en diferentes longitudes. Sifón extraíble, filtro de pelos. Salida lateral encolar 40H/50M. Con lámina geotextil fijada (600x600 mm).

Caleira com embelezador de aço inoxidável largo 40mm e diferentes longitudes. Sifão extraível, filtro de cabelos. Saída lateral colar 40F/50M. Com tela impermeabilizante geotextil fixada (600x600 mm).



S-740

Medida Ø Salida/Saída	Largo mm Longo mm	Ref.	U/	⊠ n.º	€
40 H/50 M	350	13030	1	-	162,27
40 H/50 M	650	13031	1	-	171,63
40 H/50 M	750	13032	1	-	184,28
40 H/50 M	850	13033	1	-	200,51
40 H/50 M	950	13034	1	-	216,70

Canaleta con embellecedor de acero inoxidable de ancho 40mm en diferentes longitudes. Sifón extraíble, filtro de pelos. Salida lateral encolar 40H/50M. Con lámina geotextil fijada (600x600 mm).

Caleira com embelezador de aço inoxidável largo 40mm e diferentes longitudes. Sifão extraível, filtro de cabelos. Saída lateral colar 40F/50M. Com tela impermeabilizante geotextil fixada (600x600 mm).



S-741

Medida Ø Salida/Saída	Largo mm Longo mm	Ref.	U/	⊠ n.º	€
40 H/50 M	350	13025	1	-	162,27
40 H/50 M	650	13026	1	-	171,63
40 H/50 M	750	13027	1	-	184,28
40 H/50 M	850	13028	1	-	200,51
40 H/50 M	950	13029	1	-	216,70

Canaleta con embellecedor de ancho 40mm en diferentes longitudes. Sifón extraíble, filtro de pelos. Salida frontal encolar 40H/50M. Con lámina geotextil fijada (600x600 mm).

Caleira com embelezador de aço inoxidável largo 40mm e diferentes longitudes. Sifão extraível, filtro de cabelos. Saída frontal colar 40F/50M. Com tela impermeabilizante geotextil fixada (600x600 mm).



S-741

Medida Ø Salida/Saída	Largo mm Longo mm	Ref.	U/	⊠ n.º	€
40 H/50 M	350	13035	1	-	162,27
40 H/50 M	650	13036	1	-	171,63
40 H/50 M	750	13037	1	-	184,28
40 H/50 M	850	13038	1	-	200,51
40 H/50 M	950	13039	1	-	216,70

Canaleta con embellecedor de ancho 40mm en diferentes longitudes. Sifón extraíble, filtro de pelos. Salida frontal encolar 40H/50M. Con lámina geotextil fijada (600x600 mm).

Caleira com embelezador de aço inoxidável largo 40mm e diferentes longitudes. Sifão extraível, filtro de cabelos. Saída lateral colar 40F/50M. Com tela impermeabilizante geotextil fixada (600x600 mm).



S-740

Medida Ø Salida/Saída	Largo mm Longo mm	Ref.	U/	⊠ n.º	€
40/50 M	350	13050	1	-	165,33
40/50 M	650	13051	1	-	174,77
40/50 M	750	13052	1	-	187,52
40/50 M	850	13053	1	-	203,88
40/50 M	950	13054	1	-	218,45

Canaleta con embellecedor de ancho 40mm en diferentes longitudes. Sifón extraíble, filtro de pelos. Salida lateral orientable 40/50M. Con lámina geotextil fijada (600x600 mm).
 Caneira com embelezador de aço inoxidável largo 40mm e diferentes longitudes. Sifão extraível, filtro de cabelos. Saída lateral orientável 40/50M. Com tela impermeabilizante geotextil fixada (600x600 mm).



S-740

Medida Ø Salida/Saída	Largo mm Longo mm	Ref.	U/	⊠ n.º	€
40/50 M	350	13060	1	-	165,33
40/50 M	650	13061	1	-	174,77
40/50 M	750	13062	1	-	187,52
40/50 M	850	13063	1	-	203,88
40/50 M	950	13064	1	-	218,45

Canaleta con embellecedor de ancho 40mm en diferentes longitudes. Sifón extraíble, filtro de pelos. Salida lateral orientable 40/50M. Con lámina geotextil fijada (600x600 mm).
 Caneira com embelezador de aço inoxidável largo 40mm e diferentes longitudes. Sifão extraível, filtro de cabelos. Saída lateral orientável 40/50M. Com tela impermeabilizante geotextil fixada (600x600 mm).



S-741

Medida Ø Salida/Saída	Largo mm Longo mm	Ref.	U/	⊠ n.º	€
40/50 M	350	13055	1	-	165,33
40/50 M	650	13056	1	-	174,77
40/50 M	750	13057	1	-	187,52
40/50 M	850	13058	1	-	203,88
40/50 M	950	13059	1	-	218,45

Canaleta con embellecedor de ancho 40mm en diferentes longitudes. Sifón extraíble, filtro de pelos. Salida frontal orientable 40/50M. Con lámina geotextil fijada (600x600 mm).
 Caneira com embelezador de aço inoxidável largo 40mm e diferentes longitudes. Sifão extraível, filtro de cabelos. Saída frontal orientável 40/50M. Com tela impermeabilizante geotextil fixada (600x600 mm).



S-741

Medida Ø Salida/Saída	Largo mm Longo mm	Ref.	U/	⊠ n.º	€
40/50 M	350	13065	1	-	165,33
40/50 M	650	13066	1	-	174,77
40/50 M	750	13067	1	-	187,52
40/50 M	850	13068	1	-	203,88
40/50 M	950	13069	1	-	218,45

Canaleta con embellecedor de ancho 40mm en diferentes longitudes. Sifón extraíble, filtro de pelos. Salida frontal orientable 40/50M. Con lámina geotextil fijada (600x600 mm).
 Caneira com embelezador de aço inoxidável largo 40mm e diferentes longitudes. Sifão extraível, filtro de cabelos. Saída frontal orientável 40/50M. Com tela impermeabilizante geotextil fixada (600x600 mm).



S-742

Medida Ø Salida/Saída	Largo mm Longo mm	Ref.	U/	⊠ n.º	€
40 H/50 M	350	13040	1	-	162,27
40 H/50 M	650	13041	1	-	171,63
40 H/50 M	750	13042	1	-	184,28
40 H/50 M	850	13043	1	-	200,51
40 H/50 M	950	13044	1	-	216,70

Canaleta con embellecedor de ancho 40mm en diferentes longitudes. Sifón extraíble, filtro de pelos. Salida vertical 40/50M. Con lámina geotextil fijada (600x600 mm).
 Caneira com embelezador de aço inoxidável largo 40mm e diferentes longitudes. Sifão extraível, filtro de cabelos. Saída vertical colar 40F/50M. Com tela impermeabilizante geotextil fixada (600x600mm).

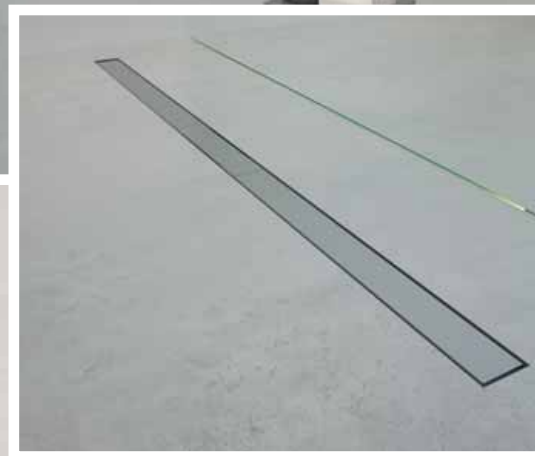


S-742

Medida Ø Salida/Saída	Largo mm Longo mm	Ref.	U/	⊠ n.º	€
40 H/50 M	350	13045	1	-	162,27
40 H/50 M	650	13046	1	-	171,63
40 H/50 M	750	13047	1	-	184,28
40 H/50 M	850	13048	1	-	200,51
40 H/50 M	950	13049	1	-	216,70

Canaleta con embellecedor de ancho 40mm en diferentes longitudes. Sifón extraíble, filtro de pelos. Salida vertical 40/50M. Con lámina geotextil fijada (600x600 mm).
 Caneira com embelezador de aço inoxidável largo 40mm e diferentes longitudes. Sifão extraível, filtro de cabelos. Saída vertical colar 40F/50M. Com tela impermeabilizante geotextil fixada (600x600mm).







Embellecedor inox.
Embelezador inox.



Embellecedor rellenable
Embelezador rebaixado



Embellecedor ABS blanco
Embelezador ABS branco

Linum[®] Wall

Una amplia gama de diseños adaptada a cada instalación.

Uma extensa gama de desenhos adaptada a cada instalação.

Opciones de embellecedor por modelo /
Opções de embelezador para modelo **S-860/
S-880/S-890/S-861/S-881/S-891:**

Ac. inox. rellenable / Aço Inox. rebaixado



ABS Blanco / ABS Branco



Ac. inox. / Aço Inox.



Opciones de salida / Opções de saída:



Salida lateral horizontal
40H / 50M mm encolar.
Saída lateral horizontal
40F / 50M mm colar.



Salida lateral 45° orientable PP
macho 40/50 mm.
Saída lateral 45° orientável PP
macho 40/50 mm.



Salida frontal horizontal
40H / 50M mm encolar.
Saída frontal horizontal
40F / 50M mm colar.



Salida frontal 45° orientable PP
macho 40/50 mm.
Saída frontal 45° orientável PP
macho 40/50 mm.



Modelo	Embelezador Embelezador	Ref.	U/	€
S-860	Ac. inox. rellenable Aço Inox. rebaixado	14300	1	230,72
S-880	ABS Blanco / ABS Branco	14301	1	225,57
S-890	Ac. inox. / Aço. Inox.	14302	1	227,63

Canaleta de pared registrable con sifón extraíble y válvula de aireación, salida lateral encolar 40H/50M.

Caleira de parede registable com sifão extraível e válvula de aeração, saída lateral colar 40F/50M.



Modelo	Embelezador Embelezador	Ref.	U/	€
S-860	Ac. inox. rellenable Aço Inox. rebaixado	314300	1	252,57
S-880	ABS Blanco / ABS Branco	314301	1	247,42
S-890	Ac. inox. / Aço. Inox.	314302	1	249,48

Canaleta de pared registrable con sifón extraíble y válvula de aireación, salida lateral encolar 40H/50M. Con lámina impermeabilizante de tela geotextil 2x1,5 m.

Caleira de parede registable com sifão extraível e válvula de aeração, saída lateral colar 40F/50M. Com tela impermeabilizante de tela geotextil 2x1,5 m.



Modelo	Embelezador Embelezador	Ref.	U/	€
S-860	Ac. inox. rellenable Aço Inox. rebaixado	14306	1	230,72
S-880	ABS Blanco / ABS Branco	14307	1	225,57
S-890	Ac. inox. / Aço. Inox.	14308	1	227,63

Canaleta de pared registrable con sifón extraíble y válvula de aireación, salida lateral encolar 40H/50M.

Caleira de parede registable com sifão extraível e válvula de aeração, saída lateral colar 40F/50M.



Modelo	Embelezador Embelezador	Ref.	U/	€
S-860	Ac. inox. rellenable Aço Inox. rebaixado	314306	1	252,57
S-880	ABS Blanco / ABS Branco	314307	1	247,42
S-890	Ac. inox. / Aço. Inox.	314308	1	249,48

Canaleta de pared registrable con sifón extraíble y válvula de aireación, salida lateral encolar 40H/50M. Con lámina impermeabilizante de tela geotextil 2x1,5 m.

Caleira de parede registable com sifão extraível e válvula de aeração, saída lateral colar 40F/50M. Com tela impermeabilizante de tela geotextil 2x1,5 m.



Modelo	Embelezador Embelezador	Ref.	U/	€
S-860	Ac. inox. rellenable Aço Inox. rebaixado	14303	1	231,93
S-880	ABS Blanco / ABS Branco	14304	1	226,78
S-890	Ac. inox. / Aço. Inox.	14305	1	228,84

Canaleta de pared registrable con sifón extraíble y válvula de aireación, salida lateral orientable 40/50M.

Caleira de parede registable com sifão extraível e válvula de aeração, saída lateral orientável 40/50M.



Modelo	Embelezador Embelezador	Ref.	U/	€
S-860	Ac. inox. rellenable Aço Inox. rebaixado	314303	1	253,77
S-880	ABS Blanco / ABS Branco	314304	1	248,62
S-890	Ac. inox. / Aço. Inox.	314305	1	250,68

Canaleta de pared registrable con sifón extraíble y válvula de aireación, salida lateral orientable 40/50M. Con lámina impermeabilizante de tela geotextil 2x1,5 m.

Caleira de parede registable com sifão extraível e válvula de aeração, saída lateral orientável 40/50M. Com tela impermeabilizante de tela geotextil 2x1,5 m.



Modelo	Embelezador Embelezador	Ref.	U/	€
S-860	Ac. inox. rellenable Aço Inox. rebaixado	14309	1	231,93
S-880	ABS Blanco / ABS Branco	14310	1	226,78
S-890	Ac. inox. / Aço. Inox.	14311	1	228,84

Canaleta de pared registrable con sifón extraíble y válvula de aireación, salida lateral orientable 40/50M.

Caleira de parede registable com sifão extraível e válvula de aeração, saída lateral orientável 40/50M.



Modelo	Embelezador Embelezador	Ref.	U/	€
S-860	Ac. inox. rellenable Aço Inox. rebaixado	314309	1	253,77
S-880	ABS Blanco / ABS Branco	314310	1	248,62
S-890	Ac. inox. / Aço. Inox.	314311	1	250,68

Canaleta de pared registrable con sifón extraíble y válvula de aireación, salida lateral orientable 40/50M. Con lámina impermeabilizante de tela geotextil 2x1,5 m.

Caleira de parede registable com sifão extraível e válvula de aeração, saída lateral orientável 40/50M. Com tela impermeabilizante de tela geotextil 2x1,5 m.



Modelo	Embelezador Embelezador	Ref.	U/	€
S-861	Ac. inox. rellenable Aço Inox. rebaixado	14312	1	230,72
S-881	ABS Blanco / ABS Branco	14313	1	225,57
S-891	Ac. inox. / Aço. Inox.	14314	1	227,63

Canaleta de pared registrable con sifón extraíble y válvula de aireación, salida frontal encolar 40H/50M.

Caleira de parede registable com sifão extraível e válvula de aeração, saída frontal colar 40F/50M.



Modelo	Embelezador Embelezador	Ref.	U/	€
S-861	Ac. inox. rellenable Aço Inox. rebaixado	314312	1	252,57
S-881	ABS Blanco / ABS Branco	314313	1	247,42
S-891	Ac. inox. / Aço. Inox.	314314	1	249,48

Canaleta de pared registrable con sifón extraíble y válvula de aireación, salida frontal encolar 40H/50M. Con lámina impermeabilizante de tela geotextil 2x1,5 m.

Caleira de parede registable com sifão extraível e válvula de aeração, saída frontal colar 40F/50M. Com tela impermeabilizante de tela geotextil 2x1,5 m.





Modelo	Embelezador Embelezador	Ref.	U/	€
S-861	Ac. inox. rellenable Aço Inox. rebaixado	14318	1	230,72
S-881	ABS Blanco / ABS Branco	14319	1	225,57
S-891	Ac. inox. / Aço. Inox.	14320	1	227,63

Canaleta de pared registrable con sifón extraíble y válvula de aireación, salida frontal encolar 40H/50M.

Caleira de parede registtable com sifão extraível e válvula de aeração, saída frontal colar 40F/50M.



Modelo	Embelezador Embelezador	Ref.	U/	€
S-861	Ac. inox. rellenable Aço Inox. rebaixado	314318	1	252,57
S-881	ABS Blanco / ABS Branco	314319	1	247,42
S-891	Ac. inox. / Aço. Inox.	314320	1	249,48

Canaleta de pared registrable con sifón extraíble y válvula de aireación, salida frontal encolar 40H/50M. Con lámina impermeabilizante de tela geotextil 2x1,5 m.

Caleira de parede registtable com sifão extraível e válvula de aeração, saída frontal colar 40F/50M. Com tela impermeabilizante de tela geotextil 2x1,5 m.



Modelo	Embelezador Embelezador	Ref.	U/	€
S-861	Ac. inox. rellenable Aço Inox. rebaixado	14315	1	231,93
S-881	ABS Blanco / ABS Branco	14316	1	226,78
S-891	Ac. inox. / Aço. Inox.	14317	1	228,84

Canaleta de pared registrable con sifón extraíble y válvula de aireación, salida frontal orientable 40/50M.

Caleira de parede registtable com sifão extraível e válvula de aeração, saída frontal orientável 40/50M.



Modelo	Embelezador Embelezador	Ref.	U/	€
S-861	Ac. inox. rellenable Aço Inox. rebaixado	314315	1	253,77
S-881	ABS Blanco / ABS Branco	314316	1	248,62
S-891	Ac. inox. / Aço. Inox.	314317	1	250,68

Canaleta de pared registrable con sifón extraíble y válvula de aireación, salida frontal orientable 40/50M. Con lámina impermeabilizante de tela geotextil 2x1,5 m.

Caleira de parede registtable com sifão extraível e válvula de aeração, saída frontal orientável 40/50M. Com tela impermeabilizante de tela geotextil 2x1,5 m.



Modelo	Embelezador Embelezador	Ref.	U/	€
S-861	Ac. inox. rellenable Aço Inox. rebaixado	14321	1	231,93
S-881	ABS Blanco / ABS Branco	14322	1	226,78
S-891	Ac. inox. / Aço. Inox.	14323	1	228,84

Canaleta de pared registrable con sifón extraíble y válvula de aireación, salida frontal orientable 40/50M.

Caleira de parede registtable com sifão extraível e válvula de aeração, saída frontal orientável 40/50M.



Modelo	Embelezador Embelezador	Ref.	U/	€
S-861	Ac. inox. rellenable Aço Inox. rebaixado	314321	1	253,77
S-881	ABS Blanco / ABS Branco	314322	1	248,62
S-891	Ac. inox. / Aço. Inox.	314323	1	250,68

Canaleta de pared registrable con sifón extraíble y válvula de aireación, salida frontal orientable 40/50M. Con lámina impermeabilizante de tela geotextil 2x1,5 m.

Caleira de parede registtable com sifão extraível e válvula de aeração, saída frontal orientável 40/50M. Com tela impermeabilizante de tela geotextil 2x1,5 m.



S-894



Medida	Ref.	U/	n.º	€
1.120x525	14332	1	-	98,90

Bastidor para canaleta de pared Linnum Wall, con tornillería de fijación mural. Fondo regulable 135-205 mm.

Bastidor para caleira de parede Linnum Wall, com parafusos de fixação mural. Fondo regulável 135-205 mm.

Cerco visible
Aro visível



Cerco oculto
Aro oculto



Linuum®

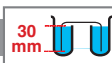
Canaletas para plato de ducha de obra

Una amplia gama de diseños adaptada a cada instalación.

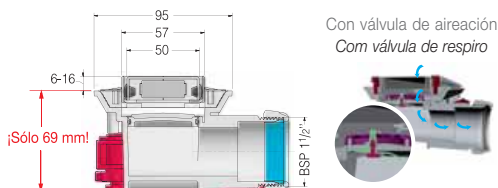
Uma extensa gama de desenhos adaptada a cada instalação.



CANALETA COMPLETA CON REJILLA / CALEIRA COMPLETA COM GRELHA



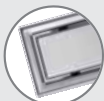
Linuum® Altura Reducida



Con válvula de aireación
Com válvula de respiro

Opciones de cerco / Opções de aro:

Visible
Visível



Oculto
Oculto



Cerco visible / Aro visível



Medida Ø Salida/Saída	Largo mm Longo mm	Classic S-651	Soft S-659	U/	€
40H / 50M	650	13416	13446	1	209,52
40H / 50M	750	13417	13447	1	224,97
40H / 50M	850	13418	13448	1	244,78
40H / 50M	950	13419	13449	1	264,58

Canaletas con rejilla de ancho 50 mm en diferentes longitudes. Sifón extraíble con válvula de aireación.

Caleira completa com grelha de largo 50 mm e diferentes longitudes. Sifão extraível com válvula de respiro.



Cerco visible / Aro visível



Medida Ø Salida/Saída	Largo mm Longo mm	Classic S-651	Soft S-659	U/	€
40H / 50M	650	313416	313446	1	230,48
40H / 50M	750	313417	313447	1	247,48
40H / 50M	850	313418	313448	1	269,25
40H / 50M	950	313419	313449	1	291,04

Canaletas con rejilla de ancho 50 mm en diferentes longitudes. Sifón extraíble con válvula de aireación.

Con lámina impermeabilizante de tela geotextil 2x1,5 m.

Caleira completa com grelha de largo 50 mm e diferentes longitudes. Sifão extraível com válvula de respiro.

Com tela impermeabilizante de tela geotextil 2x1,5 m.

Opciones de rejilla por modelo /

Opções de grelha para modelo **S-651/S-659**:

Consultar disponibilidad / Verificar a disponibilidade.

Soft



Classic



Opciones de salida / Opções de saída:



Salida horizontal
40H / 50M mm encolar.

Saída horizontal
40F / 50M mm colar.



Salida 45° orientable PP
macho 40/50 mm.

Saída 45° orientável PP
macho 40/50 mm.



Cerco visible / Aro visível



Medida Ø Salida/Saída	Largo mm Longo mm	Classic S-651	Soft S-659	U/	€
40/50 M	650	13406	13426	1	210,71
40/50 M	750	13407	13427	1	226,18
40/50 M	850	13408	13428	1	245,96
40/50 M	950	13409	13429	1	265,77

Canaletas con rejilla de ancho 50 mm en diferentes longitudes con salida orientable. Sifón extraíble con válvula de aireación.

Caleira completa com grelha de largo 50 mm e diferentes longitudes, saída orientável. Sifão extraível com válvula de respiro.



Cerco visible / Aro visível



Medida Ø Salida/Saída	Largo mm Longo mm	Classic S-651	Soft S-659	U/	€
40/50 M	650	313406	313426	1	231,77
40/50 M	750	313407	313427	1	248,80
40/50 M	850	313408	313428	1	270,55
40/50 M	950	313409	313429	1	292,34

Canaletas con rejilla de ancho 50 mm en diferentes longitudes con salida orientable. Sifón extraíble con válvula de aireación.

Con lámina impermeabilizante de tela geotextil 2x1,5 m.

Caleira completa com grelha de largo 50 mm e diferentes longitudes, saída orientável. Sifão extraível com válvula de respiro.

Com tela impermeabilizante de tela geotextil 2x1,5 m.



Cercos oculto / Aros ocultos

Medida Ø Salida/Saída	Largo mm Longo mm	Classic	Soft	U/	€
		S-651	S-659		
40H / 50M	650	113416	113446	1	230,48
40H / 50M	750	113417	113447	1	247,48
40H / 50M	850	113418	113448	1	269,25
40H / 50M	950	113419	113449	1	291,04

Canaletas con rejilla de ancho 50 mm en diferentes longitudes. Sifón extraíble con válvula de aireación.
Caleira completa com grelha de largo 50 mm e diferentes longitudes. Sifão extraível com válvula de respiro.



Cercos oculto / Aros ocultos

Medida Ø Salida/Saída	Largo mm Longo mm	Classic	Soft	U/	€
		S-651	S-659		
40H / 50M	650	3113416	3113446	1	253,53
40H / 50M	750	3113417	3113447	1	272,22
40H / 50M	850	3113418	3113448	1	296,19
40H / 50M	950	3113419	3113449	1	320,13

Canaletas con rejilla de ancho 50 mm en diferentes longitudes. Sifón extraíble con válvula de aireación.
Con lámina impermeabilizante de tela geotextil 2x1,5 m.
Caleira completa com grelha de largo 50 mm e diferentes longitudes. Sifão extraível com válvula de respiro.
Com tela impermeabilizante de tela geotextil 2x1,5 m.



Cercos oculto / Aros ocultos

Medida Ø Salida/Saída	Largo mm Longo mm	Classic	Soft	U/	€
		S-651	S-659		
40/50 M	650	113406	113426	1	231,77
40/50 M	750	113407	113427	1	248,80
40/50 M	850	113408	113428	1	270,55
40/50 M	950	113409	113429	1	292,34

Canaletas con rejilla de ancho 50 mm en diferentes longitudes con salida orientable. Sifón extraíble con válvula de aireación.
Caleira completa com grelha de largo 50 mm e diferentes longitudes, saída orientável. Sifão extraível com válvula de respiro.



Cercos oculto / Aros ocultos

Medida Ø Salida/Saída	Largo mm Longo mm	Classic	Soft	U/	€
		S-651	S-659		
40/50 M	650	3113406	3113426	1	254,96
40/50 M	750	3113407	3113427	1	273,67
40/50 M	850	3113408	3113428	1	297,62
40/50 M	950	3113409	3113429	1	321,58

Canaletas con rejilla de ancho 50 mm en diferentes longitudes con salida orientable. Sifón extraíble con válvula de aireación.
Con lámina impermeabilizante de tela geotextil 2x1,5 m.
Caleira completa com grelha de largo 50 mm e diferentes longitudes, saída orientável. Sifão extraível com válvula de respiro.
Com tela impermeabilizante de tela geotextil 2x1,5 m.

CUERPO CANALETA SIN REJILLA / CORPO CALEIRA SEM GRELHA

Se suministra sin rejilla / Vende-se sem grelha



Cercos visible / Aros visíveis

Medida Ø Salida/Saída	Largo mm Longo mm	Ref.	U/	n.º	€
40 H/50 M	650	13461	1	-	189,32
40 H/50 M	750	13471	1	-	201,20
40 H/50 M	850	13481	1	-	217,24
40 H/50 M	950	13491	1	-	233,29

Canaletas de ancho 50 mm y diferentes longitudes.
Sifón extraíble con válvula de aireación. Caleiras de 50 mm de largo e diferentes longitudes.
Sifão extraível com válvula de respiro.
Consultar disponibilidad. / Verificar a disponibilidade.

Se suministra sin rejilla / Vende-se sem grelha



Cercos visible / Aros visíveis

Medida Ø Salida/Saída	Largo mm Longo mm	Ref.	U/	n.º	€
40 H/50 M	650	313461	1	-	208,27
40 H/50 M	750	313471	1	-	221,33
40 H/50 M	850	313481	1	-	238,97
40 H/50 M	950	313491	1	-	256,62

Canaletas de ancho 50 mm y diferentes longitudes.
Sifón extraíble con válvula de aireación.
Con lámina impermeabilizante de tela geotextil 2x1,5 m.
Caleiras de 50 mm de largo e diferentes longitudes.
Sifão extraível com válvula de respiro.
Com tela impermeabilizante de tela geotextil 2x1,5 m.
Consultar disponibilidad. / Verificar a disponibilidade.

Se suministra sin rejilla / Vende-se sem grelha

Cerco visible / Aro visível



S-650

Medida Ø Salida/Saída	Largo mm Longo mm	Ref.	U/		n.º	€
40/50 M	650	13460	1	-	-	190,52
40/50 M	750	13470	1	-	-	202,39
40/50 M	850	13480	1	-	-	218,44
40/50 M	950	13490	1	-	-	236,85

Canaletas de ancho 50 mm de diferentes longitudes y salida orientable. Sifón extraíble con válvula de aireación.

Caleiras de 50 mm de largo e diferentes longitudes, saída orientável.

Sifão extraível com válvula de respiro.

Consultar disponibilidad. / Verificar a disponibilidade.

Se suministra sin rejilla / Vende-se sem grelha

Cerco visible / Aro visível



S-650

Medida Ø Salida/Saída	Largo mm Longo mm	Ref.	U/		n.º	€
40/50 M	650	313460	1	-	-	209,57
40/50 M	750	313470	1	-	-	222,64
40/50 M	850	313480	1	-	-	240,28
40/50 M	950	313490	1	-	-	260,54

Canaletas de ancho 50 mm de diferentes longitudes y salida orientable. Sifón extraíble con válvula de aireación.

Con lâmina impermeabilizante de tela geotextil 2x1,5 m.

Caleiras de 50 mm de largo e diferentes longitudes, saída orientável.

Sifão extraível com válvula de respiro.

Com tela impermeabilizante de tela geotextil 2x1,5 m.

Consultar disponibilidad. / Verificar a disponibilidade.

Se suministra sin rejilla / Vende-se sem grelha

Cerco oculto / Aro oculto



S-650

Medida Ø Salida/Saída	Largo mm Longo mm	Ref.	U/		n.º	€
40 H/50 M	650	113461	1	-	-	208,27
40 H/50 M	750	113471	1	-	-	221,33
40 H/50 M	850	113481	1	-	-	238,97
40 H/50 M	950	113491	1	-	-	256,62

Canaletas de ancho 50 mm y diferentes longitudes.

Sifón extraíble con válvula de aireación.

Caleiras de 50 mm de largo e diferentes longitudes.

Sifão extraível com válvula de respiro.

Consultar disponibilidad. / Verificar a disponibilidade.

Se suministra sin rejilla / Vende-se sem grelha

Cerco oculto / Aro oculto



S-650

Medida Ø Salida/Saída	Largo mm Longo mm	Ref.	U/		n.º	€
40 H/50 M	650	3113461	1	-	-	229,09
40 H/50 M	750	3113471	1	-	-	245,45
40 H/50 M	850	3113481	1	-	-	262,86
40 H/50 M	950	3113491	1	-	-	282,28

Canaletas de ancho 50 mm y diferentes longitudes.

Sifón extraíble con válvula de aireación.

Con lâmina impermeabilizante de tela geotextil 2x1,5 m.

Caleiras de 50 mm de largo e diferentes longitudes.

Sifão extraível com válvula de respiro.

Com tela impermeabilizante de tela geotextil 2x1,5 m.

Consultar disponibilidad. / Verificar a disponibilidade.

Se suministra sin rejilla / Vende-se sem grelha

Cerco oculto / Aro oculto



S-650

Medida Ø Salida/Saída	Largo mm Longo mm	Ref.	U/		n.º	€
40/50 M	650	113460	1	-	-	209,57
40/50 M	750	113470	1	-	-	222,64
40/50 M	850	113480	1	-	-	240,28
40/50 M	950	113490	1	-	-	260,54

Canaletas de ancho 50 mm de diferentes longitudes y salida orientable. Sifón extraíble con válvula de aireación.

Caleiras de 50 mm de largo e diferentes longitudes, saída orientável.

Sifão extraível com válvula de respiro.

Consultar disponibilidad. / Verificar a disponibilidade.

Se suministra sin rejilla / Vende-se sem grelha

Cerco oculto / Aro oculto



S-650

Medida Ø Salida/Saída	Largo mm Longo mm	Ref.	U/		n.º	€
40/50 M	650	3113460	1	-	-	230,52
40/50 M	750	3113470	1	-	-	244,90
40/50 M	850	3113480	1	-	-	264,31
40/50 M	950	3113490	1	-	-	286,58

Canaletas de ancho 50 mm de diferentes longitudes y salida orientable. Sifón extraíble con válvula de aireación.

Con lâmina impermeabilizante de tela geotextil 2x1,5 m.

Caleiras de 50 mm de largo e diferentes longitudes, saída orientável.

Sifão extraível com válvula de respiro.

Com tela impermeabilizante de tela geotextil 2x1,5 m.

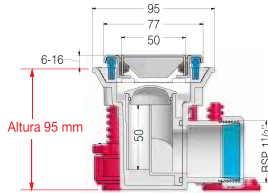
Consultar disponibilidad. / Verificar a disponibilidade.



CANALETA COMPLETA CON REJILLA / CALEIRA COMPLETA COM GRELHA



Linum®



Opciones de cerco / Opções de aro:

Visible
Visível



Oculto
Oculto



Cerco visible / Aro visível



Medida Ø Salida/Saída	Largo mm Longo mm	Classic S-751	Soft S-759	U/	€
40/50 M	350	13513	13543	1	187,75
40/50 M	550	13515	13545	1	199,22
40/50 M	650	13516	13546	1	210,71
40/50 M	750	13517	13547	1	226,18
40/50 M	850	13520	13548	1	245,96
40/50 M	950	13519	13549	1	265,77

Canaletas con rejilla de ancho 50 mm en diferentes longitudes con salida orientable. Sifón extraíble.

Caleira completa com grelha de largo 50 mm e diferentes longitudes, saída orientável. Sifão extraível.



Cerco oculto / Aro oculto



Medida Ø Salida/Saída	Largo mm Longo mm	Classic S-751	Soft S-759	U/	€
40/50 M	350	113513	113543	1	206,53
40/50 M	550	113515	113545	1	219,15
40/50 M	650	113516	113546	1	231,78
40/50 M	750	113517	113547	1	248,80
40/50 M	850	113520	113548	1	270,56
40/50 M	950	113519	113549	1	292,34

Canaletas con rejilla de ancho 50 mm en diferentes longitudes con salida orientable. Sifón extraíble.

Caleira completa com grelha de largo 50 mm e diferentes longitudes, saída orientável. Sifão extraível.

Opciones de rejilla por modelo /

Opções de grelha para modelo **S-751/S-759**:

Consultar disponibilidad / Verificar a disponibilidade.

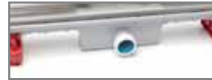
Soft



Classic



Opciones de salida / Opções de saída:



Salida horizontal PP
40H mm
Saída horizontal PP
40F mm



Salida 45° orientable PP
macho 40/50 mm.
Saída 45° orientável PP
macho 40/50 mm.



Cerco visible / Aro visível



Medida Ø Salida/Saída	Largo mm Longo mm	Classic S-751	Soft S-759	U/	€
40/50 M	650	313516	313546	1	231,78
40/50 M	750	313517	313547	1	248,80
40/50 M	850	313520	313548	1	270,56
40/50 M	950	313519	313549	1	292,34

Canaletas con rejilla de ancho 50 mm en diferentes longitudes con salida orientable. Sifón extraíble.

Con lámina impermeabilizante de tela geotextil 2x1,5 m.

Caleira completa com grelha de largo 50 mm e diferentes longitudes, saída orientável. Sifão extraível.

Com tela impermeabilizante de tela geotextil 2x1,5 m.



Cerco oculto / Aro oculto



Medida Ø Salida/Saída	Largo mm Longo mm	Classic S-751	Soft S-759	U/	€
40/50 M	650	3113516	3113546	1	254,96
40/50 M	750	3113517	3113547	1	273,67
40/50 M	850	3113520	3113548	1	297,62
40/50 M	950	3113519	3113549	1	321,57

Canaletas con rejilla de ancho 50 mm en diferentes longitudes con salida orientable. Sifón extraíble.

Con lámina impermeabilizante de tela geotextil 2x1,5 m.

Caleira completa com grelha de largo 50 mm e diferentes longitudes, saída orientável. Sifão extraível.

Com tela impermeabilizante de tela geotextil 2x1,5 m.

CUERPO CANALETA SIN REJILLA / CORPO CALEIRA SEM GRELHA

Se suministra sin rejilla / Vende-se sem grelha

Cerco visible / Aro visível



S-750

Medida Ø Salida/Saída	Largo mm Longo mm	Ref.	U/	Ø	n.º	€
40/50 M	350	13531	1	-	-	172,90
40/50 M	550	13551	1	-	-	181,71
40/50 M	650	13561	1	-	-	190,52
40/50 M	750	13571	1	-	-	202,39
40/50 M	850	13581	1	-	-	218,44
40/50 M	950	13591	1	-	-	236,85

Canaletas de ancho 50 mm de diferentes longitudes y salida orientable. Sifón extraíble.

Caleiras de 50 mm de largo e diferentes longitudes, saída orientável. Sifão extraível.

Consultar disponibilidad. / Verificar a disponibilidade.

Se suministra sin rejilla / Vende-se sem grelha

Cerco visible / Aro visível



S-750

Medida Ø Salida/Saída	Largo mm Longo mm	Ref.	U/	Ø	n.º	€
40/50 M	650	313561	1	-	-	209,57
40/50 M	750	313571	1	-	-	222,63
40/50 M	850	313581	1	-	-	240,28
40/50 M	950	313591	1	-	-	260,54

Canaletas de ancho 50 mm de diferentes longitudes y salida orientable. Sifón extraíble.

Con lámina impermeabilizante de tela geotextil 2x1,5 m. Caleiras de 50 mm de largo e diferentes longitudes, saída orientável. Sifão extraível.

Com tela impermeabilizante de tela geotextil 2x1,5 m.

Consultar disponibilidad. / Verificar a disponibilidade.

Se suministra sin rejilla / Vende-se sem grelha

Cerco oculto / Aro oculto



S-750

Medida Ø Salida/Saída	Largo mm Longo mm	Ref.	U/	Ø	n.º	€
40/50 M	350	113531	1	-	-	190,19
40/50 M	550	113551	1	-	-	199,87
40/50 M	650	113561	1	-	-	209,57
40/50 M	750	113571	1	-	-	222,63
40/50 M	850	113581	1	-	-	240,28
40/50 M	950	113591	1	-	-	260,54

Canaletas de ancho 50 mm de diferentes longitudes y salida orientable. Sifón extraíble.

Caleiras de 50 mm de largo e diferentes longitudes, saída orientável. Sifão extraível.

Consultar disponibilidad. / Verificar a disponibilidade.

Se suministra sin rejilla / Vende-se sem grelha

Cerco oculto / Aro oculto



S-750

Medida Ø Salida/Saída	Largo mm Longo mm	Ref.	U/	Ø	n.º	€
40/50 M	650	3113561	1	-	-	230,52
40/50 M	750	3113571	1	-	-	244,90
40/50 M	850	3113581	1	-	-	264,31
40/50 M	950	3113591	1	-	-	286,59

Canaletas de ancho 50 mm de diferentes longitudes y salida orientable. Sifón extraíble.

Con lámina impermeabilizante de tela geotextil 2x1,5 m. Caleiras de 50 mm de largo e diferentes longitudes, saída orientável. Sifão extraível.

Com tela impermeabilizante de tela geotextil 2x1,5 m.

Consultar disponibilidad. / Verificar a disponibilidade.



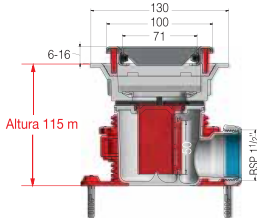




CANALETA COMPLETA CON REJILLA / CALEIRA COMPLETA COM GRELHA



Linnum®



Opciones de cerco / Opções de aro:

Visible
Visível



Medida Ø Salida/Saída	Largo mm Longo mm	Classic		U/	€
		S-771	S-779		
40/50 M	350	13713	13743	1	187,75
40/50 M	550	13715	13745	1	199,22
40/50 M	650	13716	13746	1	210,71
40/50 M	750	13717	13747	1	226,18
40/50 M	850	13718	13748	1	245,96
40/50 M	950	13719	13749	1	265,77

Canaletas con rejilla de ancho 70 mm en diferentes longitudes con salida orientable.

Caleira completa com grelha de largo 70 mm e diferentes longitudes, saída orientável.

Opciones de rejilla por modelo /

Opções de grelha para modelo **S-771/S-779:**

Consultar disponibilidad / Verificar a disponibilidade.

Soft



Classic



Opciones de salida / Opções de saída:



Salida horizontal PP
40H mm
Saída horizontal PP
40F mm



Salida 45° orientable PP
macho 40/50 mm.
Saída 45° orientável PP
macho 40/50 mm.



Medida Ø Salida/Saída	Largo mm Longo mm	Classic		U/	€
		S-771	S-779		
40/50 M	650	313716	313746	1	231,78
40/50 M	750	313717	313747	1	248,80
40/50 M	850	313718	313748	1	270,56
40/50 M	950	313719	313749	1	292,34

Canaletas con rejilla de ancho 70 mm en diferentes longitudes con salida orientable.

Con lámina impermeabilizante de tela geotextil 2x1,5 m.

Caleira completa com grelha de largo 70 mm e diferentes longitudes, saída orientável.

Com tela impermeabilizante de tela geotextil 2x1,5 m.

CUERPO CANALETA SIN REJILLA / CORPO CALEIRA SEM GRELHA

Se suministra sin rejilla / Vende-se sem grelha



S-770

Medida Ø Salida/Saída	Largo mm Longo mm	Ref.	U/	n.º	€
40/50 M	550	13751	1	-	181,71
40/50 M	650	13761	1	-	190,52
40/50 M	750	13771	1	-	202,39
40/50 M	850	13781	1	-	218,44
40/50 M	950	13791	1	-	236,85

Canaletas de ancho 70 mm de diferentes longitudes y salida orientable.

Caleiras de 70 mm de largo e diferentes longitudes, saída orientável.

Consultar disponibilidad. / Verificar a disponibilidade.

Se suministra sin rejilla / Vende-se sem grelha



S-770

Medida Ø Salida/Saída	Largo mm Longo mm	Ref.	U/	n.º	€
40/50 M	750	313771	1	-	222,64
40/50 M	850	313781	1	-	240,28
40/50 M	950	313791	1	-	260,54

Canaletas de ancho 70 mm de diferentes longitudes y salida orientable.

Con lámina impermeabilizante de tela geotextil 2x1,5 m.

Caleiras de 70 mm de largo e diferentes longitudes, saída orientável.

Com tela impermeabilizante de tela geotextil 2x1,5 m.

Consultar disponibilidad. / Verificar a disponibilidade.



Rejilla Soft reversible/rellenable / Grelha Soft reversível/fillable

Gracias al diseño reversible de la rejilla modelo Soft, se pueden conseguir sencillamente acabados con otros materiales (cerámico, mármol, cristal...).

Basta con voltear la rejilla 180° para obtener un marco rellenable y más acorde al diseño del resto de la habitación.

Por ter a grelhas modelo Soft um desenho reversível, pode-se conseguir facilmente acabados com outros materiais (cerâmico, mármore, cristal...)

É suficiente tornar a grelhas 180° para ter um marco que pode ser recheado e mas acorde ao desenho do resto do quarto.



REJILLAS DISPONIBLES PARA LA CANALETA S-750 Y S-650 / GRELHAS DISPONÍVEIS PARA A CALEIRA S-750 E S-650

S-650

S-750



Opciones de rejilla / Opções de grelha:

S-752 Soft



S-758 Classic



S-753 Elegance



S-756 Bubble



S-755 Spring



S-757 Crystal Blanco / Branco



S-757 Crystal Negro / Negro



Largo mm Longo mm	Soft S-752	Classic S-758	Elegance S-753	Bubble S-756	U/	€
350	13535	13532	13536	13539	1	37,26
550	13555	13552	13556	13559	1	41,71
650	13565	13562	13566	13569	1	46,96
750	13575	13572	13576	13579	1	55,96
850	13585	13582	13586	13589	1	58,58
950	13595	13592	13596	13599	1	60,12

Rejillas disponibles en diferentes longitudes. Corte por estampación.

Grelhas disponíveis em diferentes longitudes. Corte por estampação.

Largo mm Longo mm	Spring S-755	U/	€
350	13538	1	92,94
550	13558	1	97,61
650	13568	1	114,41
750	13578	1	116,16
850	13588	1	128,27
950	13598	1	146,97

Rejillas disponibles en diferentes longitudes. Corte a láser.

Grelhas disponíveis em diferentes longitudes. Corte com laser.

Largo mm Longo mm	Crystal S-757 Negro / Negro	Crystal S-757 Blanco / Branco	U/	€
350	13533	13534	1	72,65
550	13553	13554	1	80,16
650	13563	13564	1	87,49
750	13573	13574	1	104,47
850	13583	13584	1	111,55
950	13593	13594	1	115,89

Rejilla Crystal fabricada en cristal templado de alta resistencia.

Consultar disponibilidad en otros colores.

Grelha Crystal feita de vidro temperado de alta resistência.

Verificar a disponibilidade em outras cores.



REJILLAS DISPONIBLES PARA LA CANALETA S-770 / GRELHAS DISPONÍVEIS PARA A CALEIRA S-770

S-770



S-772 Soft



S-773 Classic



Largo mm Longo mm	Soft S-772	Classic S-773	U/	€
350	13735	13736	1	46,95
550	13755	13756	1	48,90
650	13765	13766	1	51,25
750	13775	13776	1	55,93
850	13785	13786	1	58,70
950	13795	13796	1	61,05

Rejillas disponibles en diferentes longitudes. Corte por estampación.

Grelhas disponíveis em diferentes longitudes. Corte por estampação.



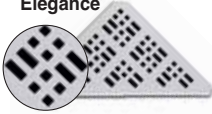


Sumidero de esquina para plato de ducha de obra.
Sumidouro de ângulo para base chuveiro de obra.

Opciones de rejilla / Opções de grelha:

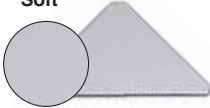
Corte a láser. / Corte com laser.

Elegance

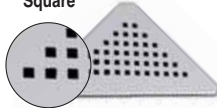


Corte por estampación. / Corte por estampação.

Soft



Square



Salidas para modelos / Saída para modelo:

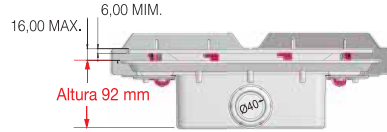
S-790, S-791, S-794.



Salida 45° orientable PP
macho 40/50 mm.
Saída 45° orientável PP
macho 40/50 mm.



Salida horizontal
40H mm encolar.
Saída horizontal
40F mm colar.



Salida/Saída	Soft S-790	Square S-791	U/	n.º	€
1½" H / Ø40/50 codol/curva	13350	13352	2	A-8	103,65
Ø40 H Para encolar/Para colar	13351	13353	2	A-8	103,65

Sumidero sifónico para plato de ducha de obra.

Sumidouro sifónico para base chuveiro de obra.

Salida/Saída	Elegance S-794	U/	n.º	€
1½" H / Ø40/50 codol/curva	13358	2	A-8	115,52
Ø40 H Para encolar/Para colar	13359	2	A-8	115,52

Sumidero sifónico para plato de ducha de obra.

Sumidouro sifónico para base chuveiro de obra.

REJILLAS SUMIDERO TRIANGULAR / GRELHAS SUMIDOURO TRIANGULAR

Elegance S-789	U/	n.º	€
13394	1	A-10	39,00

Corte a láser.
Corte com laser.

Soft S-785	Square S-786	U/	n.º	€
13390	13391	1	A-10	23,78

Corte por estampación.
Corte por estampação.



Desagües para plato de ducha de obra Saídas para base chuveiro de obra

SANITARIO



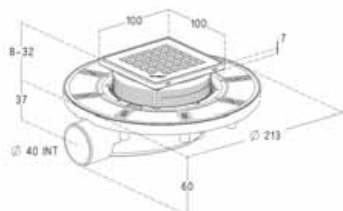
Camaleon Magnetech®

Sumidero sífónico extensible para plato de ducha de obra

Caixa Sifónica extensível para bases chuveiro de obra

100 mm

REJILLA 100 mm - CIERRE MAGNÉTICO / GRELHA 100 mm - FECHO MAGNÉTICO



Opciones de rejilla por modelo:

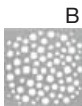
Opções de grelha para modelo:

Consultar disponibilidad / Verificar a disponibilidade.

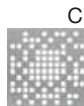
A



Square (M)



Bubble



Explosion



Broken line



Ring

N

S-592



Ø Salida	Ref.	Rejilla / Grelha	U/	Ø n.º	€
40 H	13643	A - satinado	4	-	54,14

Sumidero compacto para plato de ducha de obra, salida horizontal 40 H. Rejilla acero inoxidable AISI 304 100x100.

Sumidouro compacto para base chuveiro de obra, saída horizontal 40 F. Grelha aço inoxidável AISI 304 100x100.



S-593

Ø Salida	Ref.	Rejilla / Grelha	U/	Ø n.º	€
40 H	13644	A - satinado	1	-	117,79

Sumidero compacto para plato de ducha de obra, salida horizontal 40 H. Rejilla acero inoxidable AISI 304 100x100.

Con lámina impermeabilizante de tela geotextil 2x1.5m.

Sumidouro compacto para base chuveiro de obra, saída horizontal 40 F. Grelha aço inoxidável AISI 304 100x100. Com tela impermeabilizante de tela geotextil 2x1,5 m.

N

S-594



Ø Salida	Ref.	Rejilla / Grelha	U/	Ø n.º	€
40 H	13645	-	4	-	97,46

Sumidero compacto para plato de ducha de obra, salida horizontal 40 H. Marco rellenable de acero inoxidable AISI 304 100x100.

Sumidouro compacto para base chuveiro de obra, saída horizontal 40 F. Aro filable em aço inoxidável AISI 304 100x100.



S-595

Ø Salida	Ref.	Rejilla / Grelha	U/	Ø n.º	€
40 H	13646	-	1	-	161,10

Sumidero compacto para plato de ducha de obra, salida horizontal 40 H. Marco rellenable de acero inoxidable AISI 304 100x100.

Con lámina impermeabilizante de tela geotextil 2x1.5m.

Sumidouro compacto para base chuveiro de obra, saída horizontal 40 F. Aro filable em aço inoxidável AISI 304 100x100. Com tela impermeabilizante de tela geotextil 2x1,5 m.

REJILLAS SUMIDERO CAMALEON MAGNETECH / GRELHAS SUMIDOURO CAMALEON MAGNETECH

Modelo	Ref.	Rejilla / Grelha	U/	Ø n.º	€
Square (M)	31672	A - satinado	-	-	34,00
Bubble	31673	B - satinado	-	-	34,00
Explosion	31674	C - satinado	-	-	34,00

Modelo	Ref.	Rejilla / Grelha	U/	Ø n.º	€
Broken line	31675	D - satinado	-	-	34,00
Ring	31676	E - satinado	-	-	34,00

Sumidero para plato de ducha de obra que combina altura reducida y alto rendimiento (gran caudal de evacuación y sifón anti-olores)

Dreno para base de duche de obra que combina altura reduzida e alto rendimento (grande evacuação e sifão anti-odores)



El agua de la ducha ejerce presión sobre la parte móvil de la válvula magnética que se abre permitiendo la evacuación. Cuanto mayor es el flujo de agua, mayor es la presión.

EVACUACIÓN GARANTIZADA

A água do duche exerce pressão sobre a parte móvel da válvula magnética que se abre permitindo a evacuação. Quanto maior é o fluxo de água, maior é a pressão.

EVACUAÇÃO GARANTIDA



Al final de la ducha, el flujo de agua se reduce y la fuerza magnética permite el cierre de la válvula.

CERO IMPUREZAS

No fim do duche, o fluxo de água reduz-se e a força magnética permite o fecho da válvula.

ZERO IMPUREZAS



La fuerza magnética asegura el cierre de la válvula que combinado con el sello hidráulico de 1cm garantiza la ausencia de olores. Es 100% hermético.

NO MÁS OLORES!!

A força magnética assegura o fecho da válvula que combinado com a vedação hidráulica de 1cm garante a ausência de odores. É 100% hermético.

NÃO MAIS ODORES!!

Diseño / Desenho

5 versiones de rejilla y versión rellenable que permite integrar la instalación del sumidero en cualquier ambiente.

5 versões de grelha e versão recarregável que permite integrar a instalação do dreno em qualquer ambiente.



Sin olores / Sem cheiros

Su cierre magnético y su sello hidráulico evitan la aparición de olores.

O seu fecho magnético e a sua vedação hidráulica, evitam a aparição de odores.



Sifón dual / Sifão duplo

Cierre magnético + sello hidráulico de 1 cm.

Fecho magnético + vedação hidráulica de 1 cm.

60 mm



Ultra compacto

Para la instalación de duchas de obra con espacio reducido.

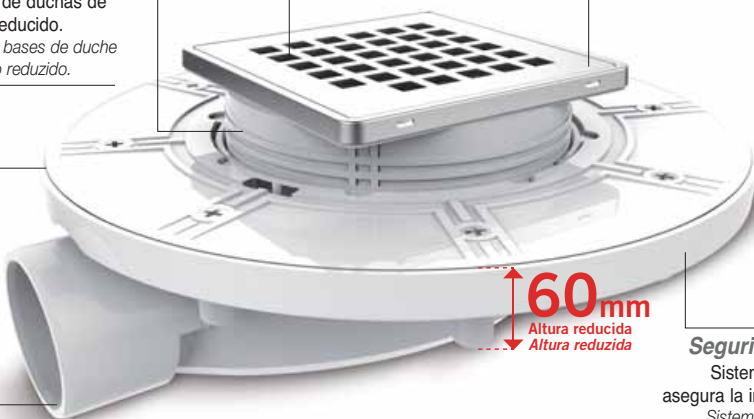
Para a instalação de bases de duche de obra com espaço reduzido.



Fácil acceso / Fácil acesso

Su cierre magnético y su sello hidráulico evitan la aparición de olores.

O seu fecho magnético e a sua vedação hidráulica, evitam a aparição de odores.



Gran caudal de evacuación

Grande caudal de evacuação

Hasta 36 l/min. / Até 36 l/min.



Seguridad / Segurança

Sistema prensatelas que asegura la impermeabilización.

Sistema de prensagem que garante a impermeabilização.

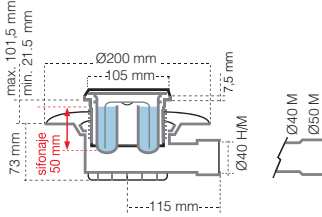
Camaleon[®]

Sumidero sífónico extensible para plato de ducha de obra

Caixa Sífónica extensível para bases chuveiro de obra

100 mm

REJILLA 100 mm - SIFÓN 50 mm / GRELHA 100 mm - SIFÃO 50 mm



Opciones de rejilla por modelo:

Opções de grelha para modelo:

Consultar disponibilidad / Verificar a disponibilidade.

S-429 - S-529 - S-629



Square

Rejillas B y C cortadas por laser. Espesor 3mm.
Grelhas B e C cortadas por laser. Espessura 3 mm.

S-430 - S-530 - S-630



Clasic



Square



Cuadrícula



Ondas



Satinado
Acetinado



Cromado
Cromado



Antivandálico
Antivandálico



S-529

Ref. 40 M / 40 H	Ref. 40 M / 50 M	Rejilla / Grelha	U/	n.º	€
12009	12029	E - satinado	1	-	107,62

S-530

12016	12996	A - satinado	1	-	109,62
12019	12999	A - cromado	1	-	115,43

Sumidero sífónico para plato de ducha de obra, salida horizontal. Con lámina impermeabilizante de PVC 2 x 1,5 m encolada.

Sumidouro sífónico para base chuveiro de obra, saída horizontal. Com tela impermeabilizante de PVC 2 x 1,5 m encolada.



S-429

Ref. 40 M / 40 H	Ref. 40 M / 50 M	Rejilla / Grelha	U/	n.º	€
12938	12958	E - satinado	4	A-9	39,65

Sumidero para plato de ducha de obra, salida horizontal.

Rejilla de acero inoxidable de 98 x 98 mm.

Sumidouro para base chuveiro.



S-430

Ref. 40 M / 40 H	Ref. 40 M / 50 M	Rejilla / Grelha	U/	n.º	€
12927	12937	A - satinado	4	A-9	41,62
112927	112937	A - sat. antivandálico	4	A-9	48,91
12948	12968	A - cromado	4	A-9	48,06
12955	12975	B - satinado	4	A-9	67,78
*12945	*12965	B - cromado	4	A-9	69,92
12956	12976	C - satinado	4	A-9	69,28
*12946	*12966	C - cromado	4	A-9	71,38
12957	12977	D - satinado	4	A-9	41,62
*12947	*12967	D - cromado	4	A-9	48,06

Sumidero sífónico para plato de ducha de obra, salida horizontal.

Sumidouro para base chuveiro.



S-629

Ref. 40 M / 40 H	Ref. 40 M / 50 M	Rejilla / Grelha	U/	n.º	€
12109	12111	E - satinado	1	-	123,02

S-630

12120	12122	A - satinado	1	-	124,99
12110	12112	A - cromado	1	-	130,81

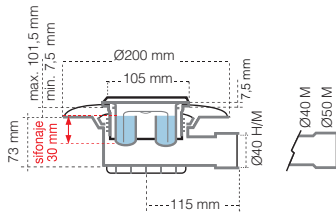
Sumidero sífónico para plato de ducha de obra, salida horizontal con lámina impermeabilizante de tela geotextil 2 x 1,5 m, premontada.

Sumidouro sífónico para base chuveiro de obra, saída horizontal com tela impermeabilizante de lamina geotextil 2 x 1,5 m, premontada.

* Consultar plazo de entrega. / Consultar prazo de entrega

100 mm

REJILLA 100 mm - SIFÓN 30 mm / GRELHA 100 mm - SIFÃO 30 mm



Opciones de rejilla por modelo:

Opções de grelha para modelo:

Consultar disponibilidad / Verificar a disponibilidade.

S-555 - S-556 - S-557

E

Rejillas B y C cortadas por laser. Espesor 3mm.
Grelhas B e C cortadas por laser. Espessura 3 mm.

Square

S-565 - S-566 - S-567

A **D** **B** **C**

Clasic Square Cuadrícula Ondas

Satinado / Acetinado **Cromado / Cromado**



S-556

Ref. 40 M / 40 H	Ref. 40 M / 50 M	Rejilla / Grelha	U/	Ø n.º	€
13810	13812	E - satinado	1	-	107,62

S-566

13611	13613	A - satinado	1	-	109,62
13811	13813	A - cromado	1	-	115,43

Sumidero sífónico para plato de ducha de obra, salida horizontal con lámina impermeabilizante de tela PVC 2 x 1,5 m, encolada.
Sumidouro sífónico para base chuveiro de obra, saída horizontal com tela impermeabilizante de lamina PVC 2 x 1,5 m, encolada.

Bajo demanda, los modelos S-429, S-430, S-555 y S-565, se pueden suministrar con Sistema DUAL y filtro de pelos.

Por encomenda, os modelos S-429, S-430, S-555 y S-565, podem-se fornecer com Sistema DUAL e filtro de cabelos.



S-555

Ref. 40 M / 40 H	Ref. 40 M / 50 M	Rejilla / Grelha	U/	Ø n.º	€
13800	13802	E - satinado	4	A-9	39,65

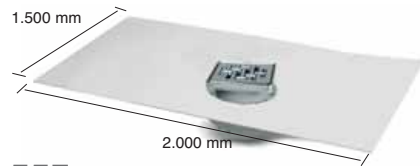
Sumidero para plato de ducha de obra, salida horizontal. Rejilla de acero inoxidable estampada de 98 x 98 mm. Sumidouro para base chuveiro.



S-565

Ref. 40 M / 40 H	Ref. 40 M / 50 M	Rejilla / Grelha	U/	Ø n.º	€
13601	13603	A - satinado	4	A-9	41,62
13801	13803	A - cromado	4	A-9	47,64
13604	13605	B - satinado	4	A-9	67,78
*13804	*13805	B - cromado	4	A-9	69,92
13606	13607	C - satinado	4	A-9	69,27
*13806	*13807	C - cromado	4	A-9	71,38
13608	13609	D - satinado	4	A-9	41,62
*13808	*13809	D - cromado	4	A-9	47,64

Sumidero sífónico para plato de ducha de obra, salida horizontal. Rejilla de acero inoxidable de 98 x 98 mm. Sumidouro para base chuveiro.



S-557

Ref. 40 M / 40 H	Ref. 40 M / 50 M	Rejilla / Grelha	U/	Ø n.º	€
13830	13832	E - satinado	1	-	123,02

S-567

13631	13633	A - satinado	1	-	124,99
13831	13833	A - cromado	1	-	130,81

Sumidero sífónico para plato de ducha de obra, salida horizontal con lámina impermeabilizante de tela geotextil 2 x 1,5 m, premontada
Sumidouro sífónico para base chuveiro de obra, saída horizontal com tela impermeabilizante de lamina geotextil 2 x 1,5 m, premontada.



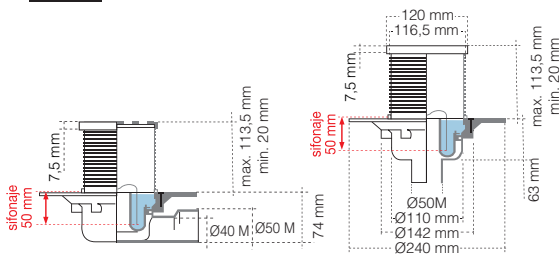
2 + Ref.

Misma referencia anteponiendo un dos
Mesma referência colocando um dois

Consultar precio y plazo de entrega. Para más información ver pag. 34 / Consultar preço e prazo de entrega. Para obter mais informações veja a pag. 34

120 mm

REJILLA 120 mm - SIFÓN 50 mm / GRELHA 120 mm - SIFÃO 50 mm



S-520

Ø Salida	Ref.	Salida / Saída	Rejilla / Grelha	U/	Ø n.º	€
50 M	13820	Vertical	A - satinado	4	A-13	46,97
40 M / 50 M	13821	Horizontal	A - satinado	4	A-13	46,97
50 M	113820	Vertical	A - sat. ativandálico	4	A-13	57,66
40 M / 50 M	113821	Horizontal	A - sat. ativandálico	4	A-13	57,66
50 M	*13826	Vertical	B - satinado	4	A-13	96,45
50 M	*13626	Vertical	B - cromado	4	A-13	109,67
40 M / 50 M	*13827	Horizontal	B - satinado	4	A-13	96,45
40 M / 50 M	*13627	Horizontal	B - cromado	4	A-13	109,67
50 M	13900	Vertical	D - satinado	4	A-13	46,98
50 M	13901	Vertical	D - cromado	4	A-13	66,01
40 M / 50 M	13902	Horizontal	D - satinado	4	A-13	46,98
40 M / 50 M	13903	Horizontal	D - cromado	4	A-13	66,01

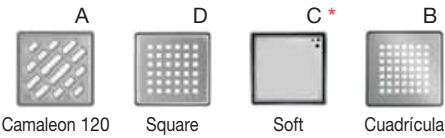


Opciones de rejilla por modelo:

Opções de grelha para modelo:

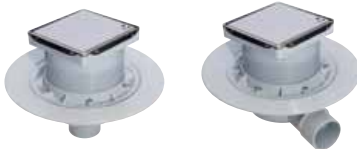
Consultar disponibilidad / Verificar a disponibilidade.

S-520 - S-521 - S-522 - S-537



* Para convertir a Soft, substituir alargadera por 31419. Para converter em Soft alterar a extensão por 31419.

2 + Ref.



S-537

Ø Salida	Ref.	Salida / Saída	Rejilla / Grelha	U/	Ø n.º	€
50 M	13844	Vertical	C - satinado	4	A-13	51,66
40 M / 50 M	13845	Horizontal	C - satinado	4	A-13	51,66

Sumidero para plato de ducha de obra, salida vertical u horizontal. Rejilla de Acero Inoxidable de 112 x 112 mm. Sumidouro sífónico para base chuveiro de obra, saída vertical ou horizontal. Grelha em aço inoxidável de 112 x 112 mm.

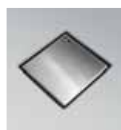
Instalación de Rejillas Soft: La rejilla SOFT de 120x120 permite integrar la instalación del sumidero en cualquier ambiente.

Instalação de Grelhas Soft: A grelha Soft de 120x120 permite integrar a instalação do sumidouro em qualquer ambiente



La rejilla SOFT pueden instalarse de forma vista (posición 1) o de forma oculta (posición 2) para rellenar con el mismo acabado de suelo.

A grelha Soft pode instalar-se de forma visível (posição 1) ou de forma oculta (posição 2) para se preencher com o mesmo acabamento do pavimento.



Sumidero para plato de ducha de obra, salida vertical u horizontal. Rejilla de Acero Inoxidable de 112 x 112 mm. Sumidouro sífónico para base chuveiro de obra, saída vertical ou horizontal. Grelha em aço inoxidável de 112 x 112 mm.



S-521

Ø Salida	Ref.	Salida / Saída	Rejilla / Grelha	U/	Ø n.º	€
50 M	13822	Vertical	A - satinado	1	-	115,47
40 M / 50 M	13823	Horizontal	A - satinado	1	-	115,47

Sumidero para plato de ducha de obra, salida vertical u horizontal. Rejilla de Acero Inoxidable de 112 x 112 mm. Con lámina impermeabilizante de PVC 2 x 1,5 m encolada. Sumidouro sífónico para base chuveiro de obra, saída vertical ou horizontal. Grelha em aço inoxidável de 112 x 112 mm. Com tela impermeabilizante de PVC 2 x 1,5 m encolada.



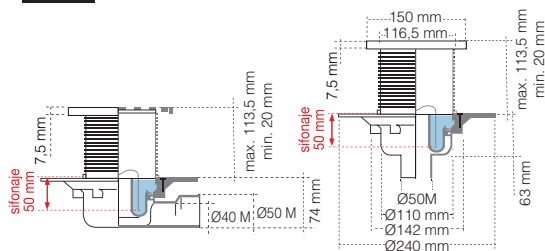
S-522

Ø Salida	Ref.	Salida / Saída	Rejilla / Grelha	U/	Ø n.º	€
50 M	13824	Vertical	A - satinado	1	-	130,15
40 M / 50 M	13825	Horizontal	A - satinado	1	-	130,15
50 M	13904	Vertical	D - satinado	1	-	130,15
40 M / 50 M	13906	Horizontal	D - satinado	1	-	130,15
50 M	13905	Vertical	D - cromado	1	-	143,03
40 M / 50 M	13907	Horizontal	D - cromado	1	-	143,03

Sumidero para plato de ducha de obra, salida vertical u horizontal. Rejilla de Acero Inoxidable de 112 x 112 mm. Con lámina impermeabilizante de tela geotextil 2 x 1,5 m premontada. Sumidouro sífónico para base chuveiro de obra, saída vertical ou horizontal. Grelha em aço inoxidável de 112 x 112 mm. Com tela impermeabilizante de lamina geotextil 2 x 1,5 m premontada.

150 mm

REJILLA 150 mm - SIFÓN 50 mm / GRELHA 150 mm - SIFÃO 50 mm



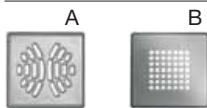
S-550

Ø Salida	Ref.	Salida / Saída	Rejilla / Grelha	U/	⊠ n.º	€
50 M	13850	Vertical	A - satinado	4	A-13	50,88
40 M / 50 M	13851	Horizontal	A - satinado	4	A-13	50,88
50 M	113850	Vertical	A - sat. antivandálico	4	A-13	62,50
40 M / 50 M	113851	Horizontal	A - sat. antivandálico	4	A-13	62,50
50 M	*13856	Vertical	B - satinado	4	A-13	112,51
50 M	*13656	Vertical	B - cromado	4	A-13	126,69
40 M / 50 M	*13857	Horizontal	B - satinado	4	A-13	112,51
40 M / 50 M	*13657	Horizontal	B - cromado	4	A-13	126,69

Sumidero para plato de ducha de obra, salida vertical u horizontal. Rejilla de Acero Inoxidable de 142 x 142 mm. Sumidouro sífónico para base chuveiro de obra, saída vertical ou horizontal. Grelha em aço inoxidável de 142 x 142 mm.

Opciones de rejilla por modelo:
Opções de grelha para modelo:
Consultar disponibilidad / Verificar a disponibilidade.

S-550 - S-551 - S-552



Camaleon 150 Cuadrícula



Satinado Acetinado Cromado Cromado Antivandálico Antivandálico



S-551

Ø Salida	Ref.	Salida / Saída	Rejilla / Grelha	U/	⊠ n.º	€
50 M	13852	Vertical	A - satinado	1	-	119,39
40 M / 50 M	13853	Horizontal	A - satinado	1	-	119,39

Sumidero para plato de ducha de obra, salida vertical u horizontal. Rejilla de Acero Inoxidable de 142 x 142 mm. Con lámina impermeabilizante de PVC 2 x 1,5 m encolada. Sumidouro sífónico para base chuveiro de obra, saída vertical ou horizontal. Grelha em aço inoxidável de 142 x 142 mm. Com tela impermeabilizante de PVC 2 x 1,5 m encolada.



S-552

Ø Salida	Ref.	Salida / Saída	Rejilla / Grelha	U/	⊠ n.º	€
50 M	13854	Vertical	A - satinado	1	-	134,05
40 M / 50 M	13855	Horizontal	A - satinado	1	-	134,05

Sumidero para plato de ducha de obra, salida vertical u horizontal. Rejilla de Acero Inoxidable de 142 x 142 mm. Con lámina impermeabilizante de tela geotextil 2 x 1,5 m premontada. Sumidouro sífónico para base chuveiro de obra, saída vertical ou horizontal. Grelha em aço inoxidável de 142 x 142 mm. Com tela impermeabilizante de lamina geotextil 2 x 1,5 m premontada.

Bajo demanda, los modelos S-520, S-537 y S-550, se pueden suministrar con Sistema DUAL y filtro de pelos.

Por encomenda, os modelos S-520, S-537 y S-550, podem-se fornecer com Sistema DUAL e filtro de cabelos.



2 + Ref.

Misma referencia anteponiendo un dos
Mesma referência colocando um dois

Consultar precio y plazo de entrega. Para más información ver pag. 34 / Consultar preço e prazo de entrega. Para obter mais informações veja a pag. 34

ACCESORIOS / ACESSÓRIOS

A-136



Medida	Ref.	U/	⊠ n.º	€
1,5x1,5 m	22087	1	A-11	53,91
2x1,5 m	22274	1	A-11	64,86

Lámina de PVC, impermeabilizante. / Tela impermeabilizante de PVC.

Más láminas impermeabilizantes pag. 111 / Mais telas impermeabilizantes pag. 111

A-145



Medida	Ref.	U/	⊠ n.º	€
2x1,5 m	22303	1	A-2	82,14

Lámina geotextil impermeabilizante.
Tela impermeabilizante geotextil.

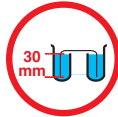
Camaleon con Sistema DUAL / Camaleon com Sistema DUAL

La gama de sumideros para platos de ducha Camaleon dispone ahora de nuevas opciones que mejoran aún más sus prestaciones como son la nueva rejilla Square de 100x100 mm, el filtro de pelos y el sifón seco extraíbles.

A gama de sumidouros para base chuveiros Camaleon dispõe agora de novas opções que melhoram ainda mais a suas prestações, como são a nova grelha Square de 100x100 mm., o filtro de cabelos e o sifão seco extraível.



Sifón 50 mm con Sistema DUAL para rejillas de 100, 120 y 150 mm.
Sifão 50 mm com Sistema DUAL para grelhas de 100, 120 e 150 mm.



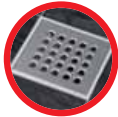
Sifón 30 mm con Sistema DUAL para rejillas de 100 mm
Sifão 30 mm com Sistema DUAL para grelhas de 100 mm.



Doble seguridad con nuevo sistema seco que evita los malos olores si se desceba el sifón.
Dupla segurança com o novo sistema seco que evita os maus odores em caso de esvaziamento do sifão.



Con junta tórica para un mejor ajuste durante la instalación de la alargadera.
Com o-ring para um encaixe melhor durante a instalação do alargador.



Nueva rejilla Square 100x100 mm más resistente, en acero inoxidable AISI304, con cerco de plástico.
Nova grelha Square 100x100 mm mais resistente, em aço inoxidável AISI304, com aro de plástico.



Elimine el agua infiltrada gracias a los huecos de drenaje integrados en el prensatelas.
Elimina a água infiltrada através dos furos de drenagem integrados na prensa-tela.



Filtro de pelos desmontable para su fácil limpieza.
Filtro de cabelos desmontável para uma fácil limpeza.



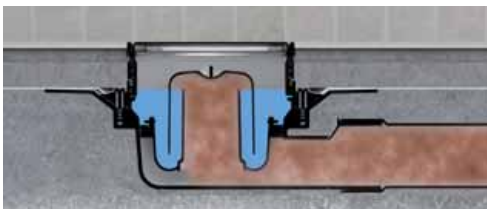
Cuerpo sumidero fabricado en PVC libre de plomo.
Corpo sumidouro fabricado em PVC livre de chumbo.

Nueva gama equipada con un sifón seco, que evita la aparición de olores incluso en el caso que desaparezca el sello hidráulico..

Nova gama equipada com um sifão seco, que impede o aparecimento de odores mesmo que o selo hidráulico se deteriore.



Nuevo sistema seco que evita los malos olores / Novo sistema seco que evita os maus odores



El paso del agua crea un sello hidráulico que impide que los olores lleguen del interior de la tubería al baño.

A passagem de água cria um selo hidráulico que impede que os odores cheguem do interior da tubagem à casa de banho.



La válvula impide que los malos olores lleguen al baño, incluso aunque falle el sello hidráulico.

A válvula impede que os maus odores cheguem à casa de banho, mesmo que falhe o selo hidráulico.

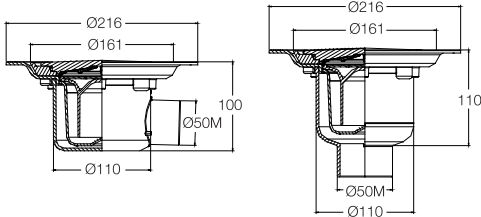
* Consultar plazo de entrega. / Consultar prazo de entrega



camaleon plus

Gama de sumideros para suelo con revestimiento vinílico

Caixa Sifónica extensível para bases chuveiro de obra



S-598

Ø Salida	Ref.	Capó Tampa	Sifón Sifão	U/	Ø n.º	€
50M - horizontal	12450	ABS	50 mm	4	4120	58,74
50M - vertical	12451	ABS	50 mm	4	4120	58,74

Sumidero sífónico con salida horizontal o vertical macho. Para instalación en suelos con revestimiento vinílico de hasta 3 mm de espesor. Capó en ABS blanco con bloqueo anti-vandálico.

Sumidouro sífónico com saída horizontal ou vertical macho. Para instalação em pavimentos com revestimentos vinílicos até 3 mm de espessura. Tampa em ABS branco com bloqueio anti-vandálico.

Opciones de rejilla o capó:
Opções de grelha ou tampa:

S-598



Capó ABS
Tampa ABS

S-599



Capó Ac. Inox.
Tampa Aço. Inox.

S-399



Rejilla ABS
Grelha ABS

Opciones de salida / Opções de saída:



Salida horizontal
50M mm encolar.
Saída horizontal
50M mm colar.



Salida vertical
50M mm encolar.
Saída vertical
50M mm colar.



S-599

Ø Salida	Ref.	Capó Tampa	Sifón Sifão	U/	Ø n.º	€
50M - horizontal	12452	Ac. Inox. Aço. Inox.	50 mm	4	4120	83,50
50M - vertical	12453	Ac. Inox. Aço. Inox.	50 mm	4	4120	83,50

Sumidero sífónico con salida horizontal o vertical macho. Para instalación en suelos con revestimiento vinílico de hasta 3 mm de espesor. Capó en acero inoxidable con bloqueo anti-vandálico.

Sumidouro sífónico com saída horizontal ou vertical macho. Para instalação em pavimentos com revestimentos vinílicos até 3 mm de espessura. Tampa em aço inoxidável com bloqueio anti-vandálico.



S-399

Ø Salida	Ref.	Rejilla Grelha	Sifón Sifão	U/	Ø n.º	€
50M - horizontal	12448	ABS	50 mm	4	4120	58,74
50M - vertical	12449	ABS	50 mm	4	4120	58,74

Sumidero sífónico con salida horizontal o vertical macho. Para instalación en suelos con revestimiento vinílico de hasta 3 mm de espesor. Rejilla en ABS blanco con bloqueo anti-vandálico.

Sumidouro sífónico com saída horizontal ou vertical macho. Para instalação em pavimentos com revestimentos vinílicos até 3 mm de espessura. Grelha em ABS branco com bloqueio anti-vandálico.



Cisternas empotradas

Autoclismos embutidos

SANITARIO



diseño baño

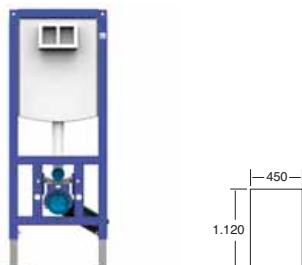


Cisternas con Bastidor

Autoclismo com Bastidor

Sistemas empotrables para todo tipo de tabiques y paredes ligeras

Sistemas embutidos para todo tipo de divisórias e paredes leves.



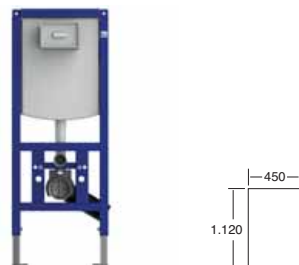
S-999

Medida	Ref.	U/	n.º	€
450x1.120	23500	1	-	187,16

INEO PLUS. Cisterna bastidor 1.120 mm de alto, fondo 135 mm. Sistema de pulsador por cable. Descarga doble regulable (7,5-4,5 litros max, 4-2 litros min). Regulada de fábrica a 6 y 3 litros. Para placas de mando de registro pequeño (no incluidas). Altura a suelo terminado regulable (0-200 mm). Separación entre tornillos para inodoro suspendido 180 mm.

No incluyen placa de mando (Ver págs. 40).*

INEO PLUS. Autoclismo bastidor 1.120 mm de alto, fondo 135 mm. Sistema botão por cabo. Descarga dupla regulável (7,5-4,5 litros max, 4-2 litros min). Regulada de fábrica para 6 e 3 litros. Para placas de comando pequenas (não fornecidas). Altura ajustável até piso acabado (0-200 mm). Separação entre parafusos para sanita suspensa 180 mm. No contendo placa de comando. (Ver pág. 40).*



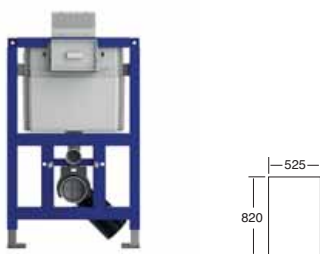
S-995N

Medida	Ref.	U/	n.º	€
450x1.120	23503*	1	-	216,81

Cisterna bastidor especial discapacitados, fondo regulable 135-155 mm. Sistema pulsador por cable. Descarga doble 7.5-4.5 l. / 4-2 l. o simple interrumpible. Separación entre tornillos para inodoro suspendido 180 / 230 mm. No incluyen placa de mando (Ver págs. 40).*

Autoclismo bastidor especial deficientes, fondo regulável 135-155 mm.

Sistema botão por cabo. Descarga dupla 7.5-4.5 l. / 4-2 l. ou simple interrumpível. Separação entre parafusos para sanita suspensa 180 / 230 mm. No contendo placa de comando. (Ver pág. 40).*



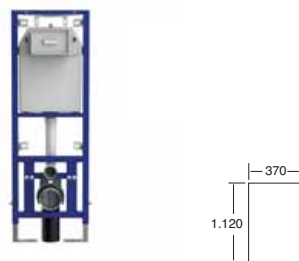
S-995N

Medida	Ref.	U/	n.º	€
525x820	23502*	1	-	213,06

Cisterna bastidor 820 alto, para instalación bajo-ventanas. Fondo regulable, 155-205 mm. Sistema pulsador por cable. Descarga doble 9-3 l. / 6-3 l. o simple interrumpible. Separación entre tornillos para inodoro suspendido 180 / 230 mm. No incluyen placa de mando (Ver págs. 40).*

Autoclismo bastidor 820 alto, para instalação baixo-janelas. Fondo regulável, 155-205 mm. Sistema botão por cabo. Descarga dupla 9-3 l. / 6-3 l. ou simple interrumpível. No contendo placa de comando. (Ver pág. 40).*

* El ancho varía dependiendo del ángulo de pared. Se indica el ancho del bastidor metálico. O largo varía dependiendo do ângulo da parede. Indica-se o largo do bastidor metálico.



S-995N

Medida	Ref.	U/	n.º	€
1.120x370	23504*	1	-	252,13

Cisterna bastidor para esquinas, fondo regulable 200 mm. Sistema pulsador por cable. Descarga doble 6-3 l.

No incluyen placa de mando (Ver págs. 40).*

Autoclismo bastidor para ângulos, fondo regulável 200 mm, ângulo.

Sistema botão por cabo. Descarga dupla 6-3 l.

No contendo placa de comando. (Ver pág. 40).*

* No incluyen tornillos de sujeción del bastidor a la pared (ver ref. 23100 en pag. 43).
No contendo parafusos de fixação do bastidor a parede (ver ref. 23100 em pag. 43).



Clasificación Internacional Cisternas de agua por descarga	
6 L max.	4,5 L/2 L
8 L max.	
10 L max.	
12 L max.	
>13 L max.	



S-806

Medida	Ref.	U/	caj.n.º	€
665x1.185x95	23241*	1	-	241,52

INEO 80 PLUS. Cisterna de bastidor alto 1185 mm, fondo 95 mm, ancho 665 mm. Para paredes ligeras o paredes macizas con placas ligeras frontales. 6 puntos de anclaje. Completamente pre-montada. Incluye soportación. Ajuste en altura de 0-200 mm del nivel de suelo terminado. Para paredes de 95 hasta 120 mm de espesor. Incluyen aislamiento frente a la condensación. Doble descarga (6-4.5 o 3-2 litros). Ajuste de fábrica 6-3 litros. Para placas de mando con cables flexibles de enchufe rápido. Válvula de llenado nivel sonoro clase I (DIN-EN 14055, KIWA). Llave de escuadra de 1/2". Incluye codo de evacuación Ø 90 mm con tapón de obra. Incluye 2 tornillos para soporte de inodoro suspendido M12 (distancia entre tornillos 180 mm). Para placas de mando de registro pequeño, no incluidas. (Ver págs. 36). *

INEO 80 PLUS. Autoclismo de bastidor, 1185 mm. de altura, 95 mm de profundidade e 665 mm de largura. Para paredes ligeiras ou paredes maciças com placas ligeiras frontales. 6 pontos de ancoragem. Completamente pre-montada. Inclui suportes. Altura regulável ao pavimento terminado (0-200 mm). Para paredes de 95 até 120 mm de espessura. Inclui isolamento em caso de condensação. Dupla descarga (6-4,5 ou 3-2 litros). Ajuste de fábrica 6-3 litros. Para placas de comando com cabos flexíveis de ligação rápida. Válvula de enchimento com nível sonoro classe I (DIN-EN 14055, KIWA). Torneira de esquadria de 1/2". Inclui joelho de evacuação Ø 90 mm com tampão de obra. Inclui 2 parafusos para suporte de sanita suspensa M12 (distância entre parafusos 180 m). Para placas de comando de registro pequeno, não incluída. (Ver pag. 40). *

* No incluyen tornillos de sujeción del bastidor a la pared (ver ref. 23100 en pag. 43).

No contendo parafusos de fixação do bastidor a parede (ver ref. 23100 en pag. 43)



Cisterna empotrada con triturador sanitario incorporado

Autoclismo embutido com triturador sanitário incorporado

Cisterna con Bastidor, 1125 mm de alto, fondo 130mm. Separación entre tornillos para inodoro suspendido 180 mm. Sistema de accionamiento por cable. Descarga doble regulable (7.5-4.5 litros max o 4-2 litros min). Para placas de mando de registro pequeño (no incluidas). Altura a suelo terminado regulable (0-200 mm). Con plantilla para realizar el registro frontal de acceso al motor con pared ligera (registro no incluido).

Tritrador empotrado: Cuerpo en PP. Conexiones enchufe rápido. Sistema Caset totalmente accesible.

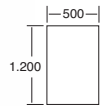
Autoclismo com bastidor, 1125 mm de altura e 130mm de profundidade. Separação entre parafusos para sanita suspensa 180 mm. Sistema de acionamento por cabo. Descarga dupla regulável (7.5-4.5 litros max o 4-2 litros min). Para placas de comando de registo pequeno (não incluídas). Altura regulável ao pavimento terminado (0-200 mm). Com molde para realizar o registo frontal de acesso ao motor com parede ligeira (registro não incluído)

Tritrador embutido: Corpo em PP. Uniões conexão rápida. Sistema totalmente acessível.



Evacuación vertical: Hasta 6 m.
Evacuación horizontal: Hasta 52 m
 (con una pendiente del 1%)
Entradas: 1 frontal (WC). 2 laterales Ø40 mm
 (ducha, bide, lavabo). 1 superior Ø40 mm (lavabo).
Salida: Ø32 mm PVC encolable
 (Ø28 o Ø22 mediante adaptador).
Temperatura admisible del agua evacuada: 50° C. 50° C.
Tensión de alimentación: 220-240 V / 50 Hz.
Consumo motor: 470 W.

Evacuação vertical: Até 6 m.
Evacuação horizontal: Até 52 m (com um declive do 1%).
Entradas: 1 frontal (WC). 2 laterais Ø 40 mm
 (duche, bidé ou lavatório). 1 superior Ø40 mm (lavatório).
Saída: Ø 32 mm PVC união por colagem
 (Ø28 o Ø22 medi ante adaptador)
Temperatura admissível da água evacuada: 50° C. 50° C
Tensão de alimentação: 220-240 V / 50 Hz.
Consumo motor: 470 W.



T-604 CC

6m



Color / Cór	Ref.	U/	n.º	€
-	75901	1	-	943,84

Cisterna empotrada con embellecedor frontal y triturador sanitario incorporado

Autoclismo embutido com embelezador frontal e triturador sanitário incorporado

Cisterna con Bastidor, 1125 mm de alto, fondo 130mm. Separación entre tornillos para inodoro suspendido 180 mm. Sistema de accionamiento por cable. Descarga doble regulable (7.5-4.5 litros max o 4-2 litros min). Incluye placa de mando de registro pequeño. Altura a suelo terminado regulable (0-200 mm). Con placa frontal embellezadora partida, en cristal templado, para facilitar el registro de la unidad.

Tritrador empotrado: Cuerpo en PP. Conexiones enchufe rápido. Sistema Caset totalmente accesible.

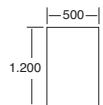
Autoclismo com bastidor, 1125 mm de altura e 130mm de profundidade. Separação entre parafusos para sanita suspensa 180 mm. Sistema de acionamento por cabo. Descarga dupla regulável (7.5-4.5 litros max o 4-2 litros min). Placa de comando de registo pequeno incluído. Altura regulável ao pavimento terminado (0-200 mm). Com placa frontal embelezadora partida, em vidro temperado, para facilitar o registo da unidade.

Tritrador embutido: Corpo em PP. Uniões conexão rápida. Sistema totalmente acessível.



Evacuación vertical: Hasta 6 m.
Evacuación horizontal: Hasta 52 m
 (con una pendiente del 1%)
Entradas: 1 frontal (WC). 2 laterales Ø40 mm
 (ducha, bide, lavabo). 1 superior Ø40 mm (lavabo).
Salida: Ø32 mm PVC encolable
 (Ø28 o Ø22 mediante adaptador).
Temperatura admisible del agua evacuada: 50° C. 50° C.
Tensión de alimentación: 220-240 V / 50 Hz.
Consumo motor: 470 W.

Evacuação vertical: Até 6 m.
Evacuação horizontal: Até 52 m (com um declive do 1%).
Entradas: 1 frontal (WC). 2 laterais Ø 40 mm
 (duche, bidé ou lavatório). 1 superior Ø40 mm (lavatório).
Saída: Ø 32 mm PVC união por colagem
 (Ø28 o Ø22 medi ante adaptador)
Temperatura admissível da água evacuada: 50° C. 50° C
Tensão de alimentação: 220-240 V / 50 Hz.
Consumo motor: 470 W.



T-604 CC

6m



Color / Cór	Ref.	U/	n.º	€
Blanco/Branco	75902	1	-	1.550,58
Negro/Negro	75903	1	-	1.550,58

Cisternas Reforzadas

Autoclismos Reforçados

Sistemas empotrables para instalación en tabique de obra o delante de pared maciza.
Sistemas embutidos para instalação em divisórias de construção ou paredes maciças.



S-982N

Medida	Ref.	U/	U/	n.º	€
405x820	23402*	1	-	-	174,43

Cisterna reforzada 820 alto, fondo 180 mm. Sistema pulsador por cable. Descarga doble regulable 9-3 o 6-3 l. o simple interrumpible. Separación entre tornillos para inodoro suspendido 180 / 230 mm.

No incluyen placa de mando (Ver págs. 40).

Autoclismo reforçado 820 alto, fundo 180 mm. Sistema botão por cabo. Descarga dupla regulável 9-3 ou 6-3 l. ou simple interruptível. Separação entre parafusos para sanita suspensa 180 / 230 mm. No contendo placa de comando. (Ver pág. 40).

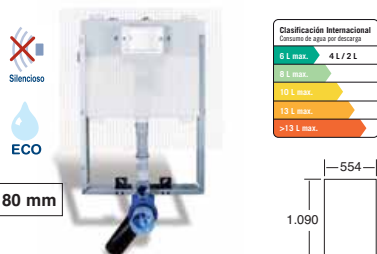


S-998

Medida	Ref.	U/	U/	n.º	€
453x1.090	23400	1	-	-	127,39

INEO IN. Cisterna reforzada 1.090 mm de alto, fondo 125 mm. Sistema de pulsador por cable. Descarga doble regulable (7,5-4,5 litros max, 4-2 litros min). Regulada de fábrica a 6 y 3 litros. Para placas de mando de registro pequeño (no incluidas). No incluyen placa de mando (Ver págs. 40).

INEO IN. Autoclismo bastidor 1.090 mm de alto, fondo 125 mm. Sistema botão por cabo. Descarga dupla regulável (7,5-4,5 litros max, 4-2 litros min). Regulada de fábrica para 6 e 3 litros. Para placas de comando pequenas (não fornecidas). No contendo placa de comando. (Ver pág. 40).



S-805

Medida	Ref.	U/	U/	n.º	€
554x1.090x80	23240*	1	-	-	191,21

INEO 80 IN. Cisterna reforzada alto 1.090 mm, fondo 80 mm, ancho 554 mm. Para instalación en paredes macizas. 6 puntos de anclaje. Completamente pre-montada. Incluye aislamiento frente a la condensación. Doble descarga (6-4 o 4-2 litros).

Ajuste de fábrica 6-3 litros. Para placas de mando con cables flexibles de enchufe rápido. Válvula de llenado nivel sonoro clase I (DIN-EN 14055, KIWA). Llave de escuadra de 1/2". Incluye codo de evacuación Ø 90 mm con tapón de obra, con ampliación a Ø 110 mm. Incluye 2 tornillos para soporte de inodoro suspendido M12 (distancia entre tornillos 180 mm). Para placas de mando de registro pequeño, no incluidas. (Ver págs. 40).

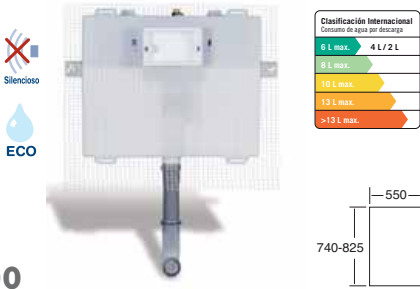
INEO 80 IN. Autoclismo reforçado, 1.090 mm de altura, 80 mm de profundidade e 554 mm de largura. Para instalação em paredes maciças. 6 pontos de ancoragem. Completamente pre-montada. Inclui isolamento em caso de condensação. Dupla descarga (6-4 ou 4-2 litros). Ajuste de fábrica 6-3 litros. Para placas de comando com cabos flexíveis de ligação rápida. Válvula de enchimento com nível sonoro classe I (DIN-EN 14055, KIWA). Torneira de esquadria de 1/2". Inclui joelho de evacuação Ø 90 mm com tampão de obra, com ampliação a Ø 110 mm. Inclui 2 parafusos para suporte de sanita suspensa M12 (distância entre parafusos 180 mm). Para placas de comando de registro pequeno, não incluída. (Ver pág. 40).



Cisternas Ligeras

Autoclismos Leves

Sistemas empotrables para instalación en tabique de obra.
Sistemas embutidos para instalação em divisórias de construção.



S-800

Medida	Ref.	U/	⊠ n.º	€
550x740-825	23210	1	-	113,13

INEO 80. Cisterna ligera altura máxima 825 mm, fondo 80 mm ancho 550 mm. Para instalación en paredes macizas. 4 puntos de anclaje. Completamente pre-montada. Incluye aislamiento frente a la condensación. Doble descarga (6-4 o 4-2 litros). Ajuste de fábrica 6-3 litros. Para placas de mando con cables flexibles de enchufe rápido. Válvula de llenado nivel sonoro clase I (DIN-EN 14055, KIWA). Llave de escuadra de 1/2". Incluye codo de descarga con protección de PS con tapón de obra. Para placas de mando de registro pequeño, no incluidas. (Ver pag. 40)

INEO 80. Autoclismo ligeiro, 825 mm altura máxima, 80 mm de profundidade e 550 mm de largura. Para instalação em paredes maciças. 4 pontos de ancoragem. Completamente pre-montada. Inclui isolamento em caso de condensação. Dupla descarga (6-4 ou 4-2 litros). Ajuste de fábrica 6-3 litros. Para placas de comando com cabos flexíveis de ligação rápida. Válvula de enchimento com nível sonoro classe I (DIN-EN 14055, KIWA). Torneira de esquadria de 1/2". Inclui joelho de evacuação com proteção de PS com tampão de obra. Para placas de comando de registro pequeno, não incluida. (Ver pág. 40).





CISTERNAS CON BASTIDOR							CISTERNAS REFORZADAS			CISTERNAS LIGERAS	
INEO PLUS				INEO 80 PLUS				INEO IN	INEO 80 IN	INEO 80	
S-999	S-995N	S-995N	S-995N	S-806	T-604 CC	T-604 CC	T-604 CC	S-982N	S-998	S-805	S-800

S-701	23600*	Blanco											
S-701	23601*	Cromo satinado		✓	✓	✓	✓			✓	✓	✓	✓
S-701	23602*	Cromo brillo											
S-707	23640*	Blanco											
S-707	23641*	Cromo satinado		✓	✓	✓	✓	✓		✓	✓	✓	✓
S-707	23642*	Cromo brillo											
S-703	23620	Blanco											
S-703	23621	Cromo satinado		✓	✓	✓	✓	✓		✓	✓	✓	✓
S-703	23622	Cromo brillo											
S-703	23623	Ac. inox.											
S-706	23630	Blanco											
S-706	23631	Cromo satinado		✓	✓	✓	✓	✓		✓	✓	✓	✓
S-706	23632	Cromo brillo											
S-721	23686	Cristal color		✓	✓	✓	✓	✓	✓	✓	✓	✓	✓
S-720	23680	Cristal color		✓	✓	✓	✓	✓	✓	✓	✓	✓	✓
S-712	23681	Blanco											
S-712	23682	Negro		✓	✓	✓	✓	✓	✓	✓	✓	✓	✓
S-712	23683	Cromo											
S-704	23650*	Ac. inox.		✓	✓	✓	✓	✓		✓	✓	✓	✓

Placa de mando, sistema pulsador por cable

Placa de comando, sistema de botão por cable

S-701



S-707



S-703



S-706



Blanco
Branco
Cromo satinado
Cromo acetinado
Cromo brillo
Cromo brilho
Ac. inox.
Ac. inox

S-721



S-720



Cristal color
Cristal cor

S-712



Blanco
Branco
Negro
Negro
Cromo
Cromo

S-701 S-707 S-703 S-706



Acabado Acabamento	Ref.	Ref.	Ref.	Ref.	U/	€
Blanco Branco	23600*	23640*	23620	23630	1	23,75
Cromo satinado Cromo acetinado	23601*	23641*	23621	23631	1	42,95
Cromo brillo Cromo brilho	23602*	23642*	23622	23632	1	42,95
Ac. inox. Ac. inox			23623		1	82,87

S-712



Acabado Acabamento	Ref.	U/	€
Blanco Branco	23681	1	54,13
Negro Negro	23682	1	54,13
Cromo Cromo	23683	1	88,67

Descarga grande/pequeña. / Descarga grande/pequena.

Descarga grande/pequeña. / Descarga grande/pequena.

S-721 S-720



Acabado Acabamento	Ref.	Ref.	U/	€
Pulsador cristal color Botão Cristal cor	23686	23680	1	296,59

Frontal de cristal, descarga grande/pequeña.

Fronte de cristal, descarga grande/pequena.

Placa de mando antivandálica, sistema pulsador por cable

Placa de comando, sistema de botão por cable



ANTIVANDÁLICA

S-704



Acabado Acabamento	Ref.	U/	n.º	€
Ac. inox. Ac. inox	23650*	1	-	67,39

Placa de mando, sistema pulsador por cable. Descarga única.

Placa de comando, sistema de botão por cable. Descarga única.



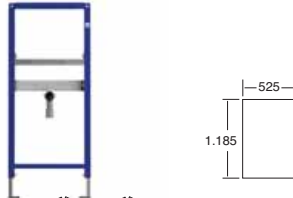
S-723

Acabado / Acabamento	Ref.	U/	n.º	€
6 mm - acero inox pulido / aço inox pulido	23668	1	-	52,65

Cerco para placa de mando. / Cerco para placa de comando.

Para modelos: S-712 - S-720 - S-721

S-609



Altura	Ref.	U/	n.º	€
1.120 mm	23147	1	-	116,05

Módulo lavabo. Espesor 135 a 205 mm.
 Bastidor robusto sobre pies con fijaciones murales y pasamuros insonorizados. Con codo de evacuación (ø entrada 32 - 40, ø salida 40 - 50) y tornillería de fijación. Para grifería de agua caliente y fría, mezcladora ó de pared.
*Módulo lavatório. Espessura 135 a 205 mm.
 Bastidor robusto sobre pés com fixações murais e pasamuros a prova de som. Com curva de evacuação (ø entrada 32 - 40, ø saída 40 - 50) e parafusos de fixação. Para torneiras d'água quente e fria, misturadora ó de parede.*

S-615



Altura	Ref.	U/	n.º	€
985 mm	23230	1	-	160,61

S-614

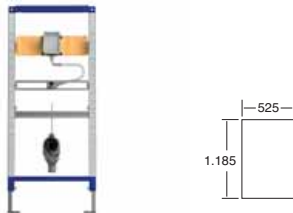
Altura	Ref.	U/	n.º	€
1.120 mm	23157	1	-	164,59

S-622

Altura	Ref.	U/	n.º	€
820 mm	23158	1	-	155,92

Módulo bidé. Espesor 135 a 205 mm.
 Bastidor robusto sobre pies con fijaciones murales y pasamuros insonorizados. Con codo de evacuación (ø entrada 32 - 40, ø salida 40 - 50) y tornillería de fijación.
*Módulo bidé. Espessura 135 a 205.
 Bastidor robusto sobre pés com fixações murais e pasamuros a prova de som. Com curva de evacuação (ø entrada 32 - 40, ø saída 40 - 50) e parafusos de fixação.*

S-633



Altura	Ref.	U/	n.º	€
1.120 mm	23186	1	-	232,00

Módulo urinario. Espesor 135 a 205 mm.
 Bastidor robusto sobre pies con fijaciones murales y pasamuros insonorizados. Con codo de evacuación 90° DN 50 preinstalado y tubo de conexión completo, con tornillería de fijación y embellecedores. (sin placa de mando, mod. A-91).
*Módulo urinol. Espessura 135 a 200 mm.
 Bastidor robusto sobre pés com fixações murais e pasamuros a prova de som. Com curva de evacuação 90° DN 50 preinstalado e tubagem de união completo, com parafusos de fixação e embelezadores. (sem placa de comando, mod. A-91).*

S-958



Medida	Ref.	U/	n.º	€
436 mm	23176*	1	A-24	110,95

Módulo para bidé, fondo regulable 120-170 mm, soporte en acero galvanizado, con 4 anclajes de fijación a pared, con tornillería M12 y separación entre tornillos regulable 180-230 mm, placas ajustables para distintas tuberías de suministro de agua. Abrazadera para codo de PE Ø50 con juntas Ø50/Ø40.
Módulo para bidé, fondo regulável 120-170 mm, suporte em aço galvanizado, com 4 ancoragens de fixação a parede, com parafusos M12 e separação entre parafusos regulável 180-230 mm, placas ajustáveis para diferentes tubagens de abastecimento de água. Braçadeira para curva de PE Ø50 com juntas Ø50/Ø40.



A-87

Medida	Ref.	U/	n.º	€
-	23137	1	-	18,47

Pies para soporte galvanizado. Cisternas reforzadas.
Pés para suporte galvanizado. Autoclismos reforçados.



Medida	Ref.	U/	n.º	€
-	23100	-	-	6,01

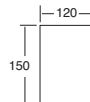
Fijación superior de cisterna con bastidor a pared. (2 unds.)
Fixação superior do autoclismo com bastidor a parede. (2 unds.)



Medida	Ref.	U/	n.º	€
-	23222	-	A-1	9,62

Placa de aislamiento acústico para WC o bidé suspendido. Calidad RG 70 kg/m², 4 mm de espesor. Incluye fundas para tornillos.
Placa de isolamento acústico para WCo bidé suspenso. Qualidade RG 70 kg/m², 4 mm de espessura. Contém coberturas para parafusos.

PARA MÓDULO URINARIO / PARA MÓDULO URINOL



A-91

Acabado / Acabamento	Ref.	U/	n.º	€
Blanco <i>Branco</i>	23152	1	-	167,01
Cromo satinado <i>Cromo acetinado</i>	23151	1	-	167,01

Placa de mando para módulo urinario S-633.
 Accionamiento manual.
*Placa de comando para módulo urinol S-633.
 Accionamento manual.*



Trituradores y estación de bombeo

*Trituradores e
estação de bombagem*

SANITARIO



diseño baño





Trituradores y estación de bombeo sanitarios CICLON

Trituradores e estação de bombagem sanitários CICLON

SANITARIO



Una completa gama de productos adaptada a cualquier necesidad.
 Uma gama completa de produtos adaptada a qualquer necessidade.

Trituradores sanitarios con toma WC y conexiones auxiliares Ø40 mm). Salida vertical 32 mm encolable. Equipados con válvula antirretorno. Sistema Caset de fácil mantenimiento. Funcionamiento silencioso.

Trituradores sanitários com tomada WC e conexões auxiliares Ø40 mm. Saída vertical 32 mm, união por colagem. Equipados com válvula antirretorno. Sistema Cassete de fácil manutenção. Funcionamento silencioso.

Certificaciones / certificações:



1 toma WC. 2 tomas laterales (Ø40 mm). Motor: 550 W. Bombeo hasta 6 m de altura o 62 m en horizontal.

1 tomada WC, 2 tomadas laterais (Ø40 mm). Motor: 550 W. Bombeio até 6 m. de altura ou 62 m. na horizontal.



6m ↑



Color / Cór	Ref.	U/	n.º	€
	75001	1	-	638,17



1 toma WC. 1 toma lateral derecha (Ø40 mm). Motor: 470 W. Bombeo hasta 5 m de altura o 52 m en horizontal.

1 tomada WC, 1 tomada lateral direita (Ø40 mm) Motor: 470 W. Bombeio até 5 m. de altura ou 52 m. na horizontal.



5m ↑



Color / Cór	Ref.	U/	n.º	€
	75301	1	-	487,73



1 toma WC. Motor: 470 W. Bombeo hasta 5 m de altura o 52 m en horizontal.

1 tomada WC. Motor: 470 W. Bombeio até 5 m. de altura ou 52 m. na horizontal.



5m ↑



Color / Cór	Ref.	U/	n.º	€
	75701	1	-	450,64



1 toma WC. 1 toma lateral (Ø40 mm). Motor: 470 W. Bombeo hasta 5 m de altura o 52 m en horizontal.

1 tomada WC, 1 tomada lateral (Ø40 mm) Motor: 470 W. Bombeio até 5 m. de altura ou 52 m. na horizontal.



5m ↑



Color / Cór	Ref.	U/	n.º	€
	75601	1	-	495,76



1 toma WC. 2 tomas laterales (Ø40 mm). Motor: 470 W. Bombeo hasta 5 m de altura o 52 m en horizontal.

1 tomada WC, 2 tomadas laterais (Ø40 mm). Motor: 470 W. Bombeio até 5 m. de altura ou 52 m. na horizontal.



5m ↑



Color / Cór	Ref.	U/	n.º	€
	75501	1	-	592,47

Estación de bombeo. Equipado con válvula antirretorno. Salida vertical 32 mm encolable. Con sistema Caset de fácil mantenimiento. Motor: 390 W. Bombeo hasta 7 m de altura o 72 m en horizontal. Silencioso.

Estação de bombagem. Equipado com válvula antirretorno. Saída vertical 32 mm., união por colagem. Com sistema cassete de fácil manutenção. Motor: 390 W. Bombeio até 7 m. de altura ou 72 m. na horizontal. Funcionamento silencioso



3 tomas laterales (Ø40 mm).
2 tomas superiores (Ø40 mm, incluye toma electrodoméstico).
Motor: 390 W. Bombeo hasta 7 m de altura o 72 m en horizontal.

3 tomadas laterais (Ø40 mm.) 2 tomadas superiores (Ø40 mm.) Inclui ligação electrodomésticos). Motor: 390 W. Bombeio até 7 m. de altura ou 72 m. na horizontal.



EB-705

Color / Cór	Ref.	U/	n.º	€
-	75401	1	-	470,08



Triturador sanitario para empotrar.

Triturador sanitário para embutir.

Equipado con válvula antirretorno. Salida vertical 32 mm encolable. Con sistema Caset de fácil mantenimiento. Motor: 470 W. Bombeo hasta 6 m de altura o 62 m en horizontal. Silencioso.

Estação de bombagem. Equipado com válvula antirretorno. Saída vertical 32 mm., união por colagem. Com sistema cassete de fácil manutenção. Motor: 470 W. Bombeio até 6 m. de altura ou 62 m. na horizontal. Funcionamento silencioso.



Evacuación vertical: Hasta 6 m.

Evacuación horizontal: Hasta 62 m. (con una pendiente del 1%).

Entradas: 1 lateral, WC. 2 laterales Ø40 mm (ducha, bide, lavabo). 1 superior Ø40 mm (lavabo).

Salida: Ø32 mm PVC encolable (Ø28 o Ø22 mediante adaptador).

Temperatura admisible del agua evacuada: 50° C.

Tensión de alimentación: 220-240 V / 50 Hz.

Consumo motor: 470 W.

En la instalación prever un registro frontal de acceso para mantenimiento (no incluido).

Evacuação vertical: Até 6 m.

horizontal: Até 62 m (com um declive do 1%).

Entradas: 1 lateral (WC). 2 laterais Ø 40 mm (duche, bidé ou lavatório). 1 superior Ø40 mm (lavatório).

Salda: Ø 32 mm PVC, união por colagem (Ø28 o Ø22 mediante adaptador)

Temperatura admissível da água evacuada: 50° C.

Tensão de alimentação: 220-240 V/50 Hz.

Consumo motor: 470 W.

Na instalação prever un registo de acesso para a manutenção (não incluído).



T-604 CS

6m ↑



Color / Cór	Ref.	U/	n.º	€
-	75801	1	-	627,07



Cisterna empotrada con triturador sanitario incorporado

Autoclismo embutido com triturador sanitário incorporado

Cisterna con Bastidor, 1125 mm de alto, fondo 130mm. Sistema de accionamiento por cable. Descarga doble regulable (7.5-4.5 litros max o 4-2 litros min). Para placas de mando de registro pequeño (no incluidas). Altura a suelo terminado regulable (0-200 mm). Con plantilla para realizar el registro frontal de acceso al motor con pared ligera (registro no incluido).

Triturador empotrado: Cuerpo en PP. Conexiones enchufe rápido. Sistema Caset totalmente accesible.

Autoclismo com bastidor, 1125 mm de altura e 130mm de profundidade. Sistema de accionamento por cabo. Descarga dupla regulável (7.5-4.5 litros max o 4-2 litros min). Para placas de comando de registo pequeno (não incluídas). Altura regulável ao pavimento terminado (0-200 mm).

Com molde para realizar o registo frontal de acesso ao motor com parede ligeira (registro não incluído)

Triturador embutido: Corpo em PP. Uniões conexão rápida. Sistema totalmente acessível.

Evacuación vertical: Hasta 6 m.

Evacuación horizontal: Hasta 52 m
(con una pendiente del 1%)

Entradas: 1 frontal (WC). 2 laterales Ø40 mm
(ducha, bide, lavabo). 1 superior Ø40 mm (lavabo).

Salida: Ø32 mm PVC encolable
(Ø28 o Ø22 mediante adaptador).

Temperatura admisible del agua evacuada: 50° C. 50° C.

Tensión de alimentación: 220-240 V / 50 Hz.

Consumo motor: 470 W.

Evacuação vertical: Até 6 m.

Evacuação horizontal: Até 52 m (com um declive do 1%).

Entradas: 1 frontal (WC). 2 laterais Ø 40 mm
(duche, bidé ou lavatório). 1 superior Ø40 mm (lavatório).

Salida: Ø 32 mm PVC união por colagem
(Ø28 o Ø22 medi ante adaptador)

Temperatura admissível da água evacuada: 50° C. 50° C

Tensão de alimentação: 220-240 V / 50 Hz.

Consumo motor: 470 W.



T-604 CC

6m

Color / Cór	Ref.	U/	n.º	€
-	75901	1	-	943,84

Cisterna empotrada con embellecedor frontal y triturador sanitario incorporado / Autoclismo embutido com embelezador frontal e triturador sanitário incorporado



Cisterna con Bastidor, 1125 mm de alto, fondo 130mm. Sistema de accionamiento por cable. Descarga doble regulable (7.5-4.5 litros max o 4-2 litros min). Incluye placas de mando de registro pequeño. Altura a suelo terminado regulable (0-200 mm). Con placa frontal embellecedora partida, en cristal templado, para facilitar el registro de la unidad.

Triturador empotrado: Cuerpo en PP. Conexiones enchufe rápido. Sistema Caset totalmente accesible.

Autoclismo com bastidor, 1125 mm de altura e 130mm de profundidade. Sistema de accionamento por cabo. Descarga dupla regulável (7.5-4.5 litros max o 4-2 litros min). Placa de comando de registo pequeno incluído. Altura regulável ao pavimento terminado (0-200 mm). Com placa frontal embelezadora partida, em vidro temperado, para facilitar o registo da unidade.

Triturador embutido: Corpo em PP. Uniões conexão rápida. Sistema totalmente acessível.

Evacuación vertical: Hasta 6 m..

Evacuación horizontal: Hasta 52 m
(con una pendiente del 1%)

Entradas: 1 frontal (WC). 2 laterales Ø40 mm
(ducha, bide, lavabo). 1 superior Ø40 mm (lavabo).

Salida: Ø32 mm PVC encolable
(Ø28 o Ø22 mediante adaptador).

Temperatura admisible del agua evacuada: 50° C. 50° C.

Tensión de alimentación: 220-240 V / 50 Hz.

Consumo motor: 470 W.

Evacuação vertical: Até 6 m.

Evacuação horizontal: Até 52 m (com um declive do 1%).

Entradas: 1 frontal (WC). 2 laterais Ø 40 mm
(duche, bidé ou lavatório). 1 superior Ø40 mm (lavatório).

Salida: Ø 32 mm PVC união por colagem
(Ø28 o Ø22 medi ante adaptador)

Temperatura admissível da água evacuada: 50° C. 50° C

Tensão de alimentação: 220-240 V / 50 Hz.

Consumo motor: 470 W.



T-604 CC

6m

Color / Cór	Ref.	U/	n.º	€
Blanco/Branco	75902	1	-	1.550,58
Negro/Negro	75903	1	-	1.550,58



Serie Carta Oro
Serie Carta Ouro

SANITARIO



diseño baño



Serie Carta Oro

Serie Carta Ouro

SANITARIO



EN 274

ABS

S-181

Color/Côr	Medida	Ref.	U/	☐ n.º	€
Cromo	1 ¼"	06396	10	A-9	21,37
Cromo	1 ½"	06398	10	A-9	22,39
Cromo	1 ¼x1 ½"	06676	10	A-9	22,39

Curvo extensible, salida horizontal con racor.
Curva extensível, saída horizontal com porca.



ABS

S-402

Color/Côr	Medida	Ref.	U/	☐ n.º	€
Cromo	1 ¼"	06316	10	A-9	28,01

Botella extensible con racor, salida horizontal con alargadera 180 mm y plafón.

Garrafa extensível com porca, saída horizontal com aumento 180 mm e espelho.



EN 274

ABS

S-392

Color/Côr	Medida	Ref.	U/	☐ n.º	€
Cromo	1 ½"	04538	10	A-9	37,80

Botella extensible para urinario.
Garrafa extensível para urinol.



EN 274

ABS

S-182

Color/Côr	Medida	Ref.	U/	☐ n.º	€
Cromo	1 ¼"	04096	10	A-9	21,37
Cromo	1 ½"	04098	10	A-9	22,39
Cromo	1 ¼x1 ½"	04236	10	A-9	22,39

Botella extensible, salida horizontal con racor.
Garrafa extensível, saída horizontal com porca.



EN 274

ABS

S-438

Color/Côr	Medida	Ref.	U/	☐ n.º	€
Cromo	1 ¼"x40 M.	01586	10	A-4	36,70

Sifón botella extensible con registro, salida horizontal con alargadera y plafón.
Sifão garrafa extensível saída horizontal, aumento e espelho com registro.



ABS / AC. INOX.

S-442

Color/Côr	Medida	Ref.	U/	☐ n.º	€
Cromo	Ø66x40 M	01726	10	A-4	49,37

Sifón botella extensible, válvula lavabo/bide, con sistemas de apertura/cierre Click-Clack, salida horizontal con alargadera y plafón. (Chapa de ac. inox. Ø 70)
Sifão garrafa extensível, válvula lavatorio/bide, com sistema de abertura/fecho Click-Clack, saída horizontal com aumento e espelho com registro (Chapa aç. inox. Ø 70)



S-442

Color/Côr	Medida	Ref.	U/	☐ n.º	€
Negro	Ø66x40 M	01756	6	A-4	49,37

Sifón botella extensible, válvula lavabo/bide, con sistemas de apertura/cierre Click-Clack, salida horizontal con alargadera y plafón. (Chapa de ac. inox. Ø 70). Acabado negro mate.
Sifão garrafa extensível, válvula lavatorio/bide, com sistema de abertura/fecho Click-Clack, saída horizontal com aumento e espelho com registro (Chapa aç. inox. Ø 70). Acabamento preto mate.



S-438

Color/Côr	Medida	Ref.	U/	☐ n.º	€
Negro	1 ¼"x40 M.	01616	6	A-4	36,70

Sifón botella extensible con registro, salida horizontal con alargadera y plafón. Acabado negro mate.
Sifão garrafa extensível saída horizontal, aumento e espelho com registro. Acabamento preto mate.



S-401

ABS

Color/Côr	Medida	Ref.	U/	⊠	n.º	€
Cromo	1 1/4"	06016	10	A-9		28,01

Curvo extensible con racor, salida horizontal con alargadera 180 mm y plafón.
 Curva extensível com porca, saída horizontal com aumento 180 mm e espelho.



S-312

EN 274

MODELO AHORRO ESPACIO
 MODELO ARRUMADO DE ESPAÇO

ABS

Color/Côr	Medida	Ref.	U/	⊠	n.º	€
Cromo	1 1/4"	06468	10	A-9		28,78

Curvo desplazado, salida horizontal. Máx. 285, Mín. 186.
 Curva deslocada, saída horizontal. Máx. 285, Mín. 186.



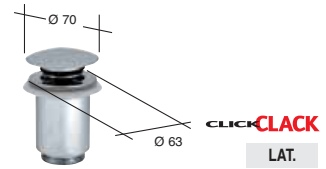
S-205

EN 274

ABS / LAT. / AC. INOX.

Color/Côr	Med.x ø chapa	Ref.	U/	⊠	n.º	€
Cromo	1 1/4"x70	04126	10	A-9		45,20
Cromo	1 1/2"x70	04128	10	A-9		47,44

Sifón botella con válvula lavabo-bidé.
 Sifão garrafa com válvula lavatório-bidé.



S-451

LAT.

Color/Côr	Med.x ø chapa	Ref.	U/	⊠	n.º	€
Cromo	1 1/4"x63	10056	10	A-2		31,69
Cromo	1 1/2"x63	10026	10	A-2		31,69

Válvula de desagüe para lavabo "click-clack".
 (Apertura-cierre por pulsador).
 Válvula de saída para lavatório "click-clack". (Abertura-fecho por pressão).



S-206

EN 274

ABS / LAT. / AC. INOX.

Color/Côr	Med.x ø chapa	Ref.	U/	⊠	n.º	€
Cromo	1 1/4"x70	06426	10	A-9		45,20
Cromo	1 1/2"x70	06428	10	A-9		47,44

Sifón curvo con válvula lavabo-bidé.
 Sifão curvo com válvula lavatório-bidé.



S-583

PP / ABS / AC. INOX.

Color/Côr	Medida	MAX-MIN	Ref.	U/	⊠	n.º	€
Cromo	A 1 1/4x32/40	840-410	11356	50	A-12		29,26
Cromo	A 1 1/2x40/50	995-410	11358	50	A-13		30,18
Cromo	B 1 1/4x32	765-370	11366	50	A-12		29,13
Cromo	B 1 1/2x40	920-370	11368	50	A-5		30,06

Válvula con sistema de apertura click-clack Ø 66 (chapa de acero inox. Ø 70) con tubo flexible.
 (Para conexiones de difícil acceso. No utilizar como sifón de desagüe).
 Válvula com sistema de abertura/fecho click-clack Ø 66 (chapa acero inox. Ø 70) com tubo flexível.
 (Para ligações de difícil acesso. Não utilizar como sifão de saída).



S-428

EN 274

PP / ABS / AC. INOX.

Color/Côr	Medida	MAX-MIN	Ref.	U/	⊠	n.º	€
Cromo	A 1 1/4x32/40	900-460	11319	50	A-12		23,03
Cromo	A 1 1/2x40/50	1010-460	11320	50	A-13		23,91
Cromo	B 1 1/4x32	850-410	11026	50	-		22,89
Cromo	B 1 1/2x40	960-410	11018	50	-		23,76

Válvula de Ø 70 con tubo flexible cromado. (Para toma de difícil acceso. No utilizar como sifón de salida).
 Válvula Ø 70 com tubo flexível metalizado. (Para ligações de difícil acesso. Não utilizar como sifão de saída).



CLICK-CLACK
ABS / AC. INOX.

A-158

Med. chapa x embellecedor	Ref.	U/	⊠ n.º	€
70x66	22350	25	A-2	9,60

Conjunto embellecedor sistema de apertura/cierre Click-Clack.
Conjunto embelezador abertura/fecho Click-Clack.



CLICK-CLACK
ABS / AC. INOX.

S-541

Color/Côr	Med. salida x embellecedor	Ref.	U/	⊠ n.º	€
Cromo	1 1/4"x66	10196	10	A-2	23,53
Cromo	1 1/2"x66	10198	10	A-2	24,01

Válvula lavabo/bidé con sistema de apertura Click-Clack.
Chapa de ac. inox. Ø70 mm.

Válvula lavatório/bide com sistema de abertura/fecho Click-Clack.
Chapa ac. inox. Ø70 mm.



EN 274

S-184

ABS / LAT. / AC. INOX.

Color/Côr	Med. x o chapa	Ref.	U/	⊠ n.º	€
Cromo	1 1/4"x70	10156	10	A-2	36,95
Cromo	1 1/2"x70	10158	10	A-2	38,79

Válvula con cadena y espiguilla.
Válvula com corrente e espigão.



EN 274

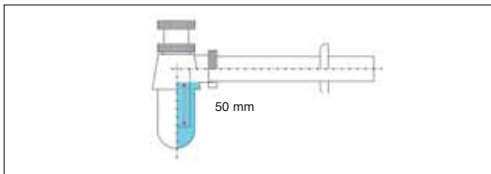
S-183

ABS / LAT. / AC. INOX.

Color/Côr	Med. x o chapa	Ref.	U/	⊠ n.º	€
Cromo	1 1/4"x70	11156	10	A-2	31,45
Cromo	1 1/2"x70	11158	10	A-2	32,99

Válvula con cadena y anilla.
Válvula com corrente e argola.

SIFONES LATON / SIFÕES LATÃO

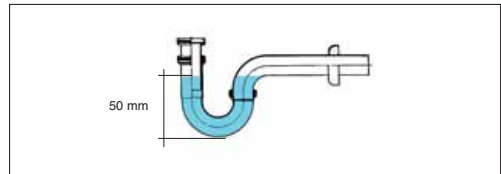


S-252

LAT.

Color/Côr	Medida	Ref.	Alargadera	U/	⊠ n.º	€
Cromo	1 1/4"	30001 (50mm)	250 mm	10	A-8	30,99
Cromo	1 1/4"	30007 (50mm)	300 mm	10	A-8	31,88

Sifón botella latón, extensible, salida horizontal, acoplam. y plafón.
Sifão garrafa latão, extensível, saída horizontal, aumento e espelho.

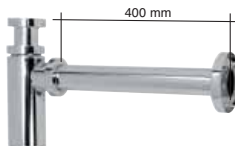


S-253

LAT.

Color/Côr	Medida	Ref.	U/	⊠ n.º	€
Cromo	1 1/4"	30002 (50 mm)	10	A-11	30,65

Sifón curvo latón, extensible, salida horizontal, acoplam. y plafón.
Sifão curvo latão, extensível, saída horizontal, acoplam. e espelho.



S-411

LAT.

Color/Côr	Medida	Ref.	U/	⊠ n.º	€
Cromo	1 1/4"	30009	8	A-4	59,77

Sifón botella latón, extensible, salida horizontal, acoplamiento y plafón.
Sifão garrafa latão, extensível, saída horizontal, aumento e espelho.



A-44

LAT.

Color/Côr	Medida	Ref.	U/	⊠ n.º	€
Cromo	32x125	30003	10	A-10	8,12

Alargadera latón.
Aumento latão.

ACCESORIOS Y REPUESTOS / ACESSÓRIOS Y REPUESTOS



A-83

AC. INOX.

Color/Côr	Medida	Ref.	U/	☐	☐ n.º	€
Cromo	380 mm	22214	50		10,7x8,3x11	2,42

Cadena de bolas con anillas.
Corrente de bolas com argolas.



A-30

LAT. / AC. INOX.

Color/Côr	Medida	Ref.	U/	☐	☐ n.º	€
Cromo	70 mm	22550	10		A-2	33,38

Conjunto bañera. (Incluye tornillos).
Conjunto banheira. (Contém parafusos).



A-32

LAT. / AC. INOX.

Color/Côr	Medida	Ref.	U/	☐	☐ n.º	€
Cromo	70 mm	22650	10		A-2	27,72

Conjunto lavabo-bidé, con espiguilla. (Incluye tornillo).
Conjunto lavatório-bidé, com espigão. (Contém parafusos).

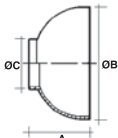


A-138

ABS

Color/Côr	Medida	Ref.	U/	☐	☐ n.º	€
Cromo	1 ¼x32	22255	10		A-10	18,32
Cromo	1 ½x40	22256	10		A-10	19,26

Válvula de aireación intercalable.
Válvula de respiro intercável.



A	ØB	C
32	42	76,7
40	40,7	76,7

A-68

ABS

Color/Côr	Medida	Ref.	U/	☐	☐ n.º	€
Cromo	32 mm	22021	25		18,5x8,5x35,5	5,92
Cromo	40 mm	22051	25		18,5x8,5x35,5	6,22

Plafón embellecedor cromado.
Espelho embelezador cromado.



A-61

LAT. / AC. INOX.

Color/Côr	Ref.	U/	☐	☐ n.º	€
Cromo	22018	10		10,7x8,3x11	13,05

Conjunto tapón latón con anilla y junta, y chapa para válvula ac. inox. cromado.

Conjunto tampão latão com argola e vedação, e chapa para válvula aço inox. cromado



A-31

LAT. / AC. INOX.

Color/Côr	Medida	Ref.	U/	☐	☐ n.º	€
Cromo	70 mm	22600	10		A-2	24,76

Conjunto lavabo-bidé, fregadero. (Incluye tornillo).
Conjunto lavatório-bidé, banca. (Contém parafusos).



A-33

AC. INOX.

Color/Côr	Medida	Ref.	U/	☐	☐ n.º	€
Cromo	80 mm	22700	10		A-2	8,64

Rejilla plato ducha. (Incluye tornillo).
Ralo base chuveiro. (Contém parafusos).

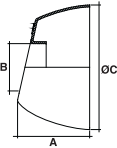


A-35

ABS

Color/Côr	Medida	Ref.	U/	☐	☐ n.º	€
Cromo	¼"x32x180	22800	10		A-2	9,50
Cromo	½"x40x180	22801	10		A-2	9,99

Acoplamiento pared cromado para sifones de salida horizontal.
Tubo parede cromado para sífões de saída horizontal.



A	ØB	C
32	49,2	32
40	53,9	40

S-123

ABS

Color/Côr	Medida	Ref.	U/	☐	☐ n.º	€
Cromo	Ø 32	31302	50		A-2	5,92
Cromo	Ø 40	31303	50		A-11	6,22

Plafón embellecedor ovalado ABS.
Espelho embelezador ovalóide cromado.



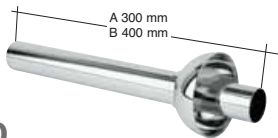
A-149

ABS

Color/Côr	Medida	Ref.	U/	n.º	€
Cromo	A 1¼x32x120	22304	10	A-10	4,61
Cromo	A 1¼x40x120	22306	10	A-1	5,52
Cromo	A 1¼x40x120	22307	10	A-10	5,52
Cromo	B 1¼x32x180	22305	10	A-1	6,84
Cromo	B 1¼x40x180	22349	10	-	8,03

Racor con valona y tuerca loca.

Porca com colarinho e porca louca.



A-110

ABS / AC. INOX.

Color/Côr	Medida	Ref.	U/	n.º	€
Cromo	A 32X300	30008	10	A-2	11,28
Cromo	B 32X400	30012	10	A-2	14,66

Acoplamiento pared cromado para sifones de salida horizontal.

Aumento ac. inox. com espelho ABS.



A-118

ABS

Color/Côr	Medida	Ref.	U/	n.º	€
Cromo	A 32x180	22064	10	A-2	8,96
Cromo	A 40x180	22065	10	A-2	9,63
Cromo	B 32x300	22308	10	A-2	11,42

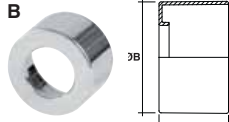
Acoplamiento pared cromado para sifones de salida horizontal.

Aumento ABS cromado para sifões de saída horizontal.



S-126

A	ØB
32	35 75



S-121

A	ØB
32	34,50 65

Color/Côr	Medida	Ref.	U/	n.º	€
Cromo	Ø 32 A	31402	25	A-1	6,18
	Ø 32 B	31300	25	-	6,18

Plafón embellecedor cilíndrico.

Espelho embelezador cilíndrico.



A-137

ABS

Color/Côr	Medida	Ref.	U/	n.º	€
Cromo	1 ¼"	22250	10	18,5x8,5x35,5	5,41
Cromo	1 ½"	22251	10	18,5x8,5x35,5	5,77

Codo para tubos lisos.

Curva para tubos lisos.



A-72

ABS

Color/Côr	Medida	Ref.	U/	n.º	€
Cromo	1 ¼"	22029	10	18,5x8,5x35,5	5,41
Cromo	1 ½"	22050	10	18,5x8,5x35,5	5,74

Codo, con tuerca loca.

Curva, com porca.



A-129

ABS

Color/Côr	Medida	Ref.	U/	n.º	€
Cromo	1 ¼"	22084	10	A-9	10,87

Te para tubos lisos.

Tê para tubos lisos.



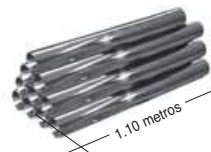
A-144

ABS

Color/Côr	Medida	Ref.	U/	n.º	€
Cromo	1 ¼"	22326	10	18,5x8,5x35,5	4,10
Cromo	1 ½"	22328	10	18,5x8,5x35,5	4,51

Enlace para tubos lisos.

União para tubos lisos.



A-135

PP

Color/Côr	Medida	Ref.	U/	n.º	€
Cromo	Ø 32x500	22314	30	A-16	7,87
Cromo	Ø 32x1100	22095	15	A-28	18,13
Cromo	Ø 40x500	22315	30	A-16	8,22
Cromo	Ø 40x1100	22096	12	A-28	19,11

Tubo liso PP Cromado.

Prolonga lisa, tubo em PP metalizado Crômio

S-397



ABS

Color/Côr	Medida	Ref.	U/	☐ n.º	€
Cromo	-	11525	10	A-2	21,63

Adaptador rebosadero redondo cromado.
Adaptador respiro redondo cromado.

A-124



ABS

Color/Côr	Medida	Ref.	U/	☐ n.º	€
Cromo	-	22072	10	18,5x8,5x35,5	6,59

Adaptador para válvulas automáticas en desagües vistos.
Adaptador para válvulas automáticas en saídas externas



PP

A-131

Con junta plana. / Vedação lisa.

Medida	Max-Min	Ref.	U/	☐ n.º	€
A 1 ¼x32/40	825-360	22089	50	A-4	16,92
A 1 ½x40/50	950-365	22090	50	A-12	17,66
B 1 ¼x32	800-370	22339	50	A-4	16,79
B 1 ½x40	875-325	22340	50	A-12	17,50
B 1 ½x50	875-325	22351	50	A-12	19,59

A-132

Con junta cónica. / Vedação cónica.

A 1 ¼x32/40	825-360	22091	50	A-4	16,92
A 1 ½x40/50	950-365	22092	50	A-12	17,66
B 1 ¼x32	800-370	22341	50	A-4	16,79
B 1 ½x40	875-325	22342	50	A-12	17,50
B 1 ½x50	875-325	22352	50	A-12	19,59

A-133

Con junta plana. / Vedação lisa.

A 1 ¼x32/40	445-255	22093	50	A-9	14,09
B 1 ¼x32	410-230	22344	50	A-9	13,93

A-134

Con junta cónica. / Vedação cónica.

A 1 ¼x32/40	445-255	22094	50	A-9	14,09
B 1 ¼x32	410-230	22343	50	A-9	13,93

Manguito flexible cromado. No encolable.
(Para conexiones de difícil acceso. No utilizar como sifón de desagüe).
Tubo flexível em PP metalizado crómio.
(Para ligações de difícil acesso. Não utilizar como sifão de saída).

A-121



ABS

Color/Côr	Medida	Ref.	U/	☐ n.º	€
Cromo	1 ¼x40x215	22068	10	A-11	23,59
Cromo	1 ½x40x215	22069	10	A-11	24,60

Acoplamiento pared cromado acodado.
Acoplamento à parede curvo cromado.

S-401 B Sifón curvo extensible con racor, salida horizontal con alargadera 180 mm y plafón embellecedor.
Sifão curvo extensível com ligação, saída horizontal com prolongador de 180 mm e tampa embelezadora.



Ref.	Medida	Color/Côr	Envase Embalagem	U/	n.º	€	EAN 13
06226	1 ¼"	Cromo	C	10	A-11	25,93	8 426621 028100

S-402 B Sifón botella extensible con racor, salida horizontal con alargadera 180 mm y plafón embellecedor.
Sifão garrafa extensível com ligação, saída horizontal com prolongador de 180 mm e tampa embelezadora.



Ref.	Medida	Color/Côr	Envase Embalagem	U/	n.º	€	EAN 13
06276	1 ¼"	Cromo	C	10	A-11	25,93	8 426621 028766

S-183 B Válvula con cadena y anilla / *Válvula com corrente e anilha*



Ref.	Medida	Color	Envase Embalagem	U/	n.º	€	EAN 13
11126	1 ¼" x 63	Cromo	B	10	A-1	23,02	8 426621 027288
11128	1 ½" x 63	Cromo	B	10	A-1	23,02	8 426621 027295
11146	1 ¼" x 70	Cromo	B	10	A-1	23,27	8 426621 027301
11148	1 ½" x 70	Cromo	B	10	A-1	24,40	8 426621 027318

S-206 B Sifón curvo extensible con válvula lavabo-bidé / *Sifão curvo extensível com válvula lavatório - bidé*



Ref.	Medida	Color/Côr	Envase Embalagem	U/	n.º	€	EAN 13
06206	1 ¼" x 63	Cromo	C	10	A-11	33,07	8 426621 028087
06218	1 ½" x 63	Cromo	C	10	A-11	38,07	8 426621 028094

S-205 B Sifón botella extensible con válvula lavabo-bidé / *Sifão garrafa extensível com válvula lavatório - bidé*



Ref.	Medida	Color/Côr	Envase Embalagem	U/	n.º	€	EAN 13
04106	1 ¼" x 63	Cromo	C	10	A-2	33,07	8 426621 027264
04108	1 ½" x 63	Cromo	C	10	A-11	33,07	8 426621 027271

A-61 B Tapón con junta y anilla / *Tampa com junção e anilha.*



Ref.	Medida	Color/Cór	Envase Embalagem	U/ Cubo	n.º	€	EAN 13
22297	63	Cromo	A	20	A-10	5,20	8 426621 027370
22296	70	Cromo	A	20	A-10	8,20	8 426621 027363

A-30 B Conjunto tapón rejilla y cadena para bañera / *Conjunto tampa rede e corrente para banheira.*



Ref.	Medida	Color/Cór	Envase Embalagem	U/ Cubo	n.º	€	EAN 13
22292	70	Cromo	A	10	A-10	26,30	8 426621 027325

A-31 B Conjunto tapón rejilla y cadena para lavabo-bidé / *Conjunto tampa rede e corrente para lavatório - bidé*



Ref.	Medida	Color/Cór	Envase Embalagem	U/ Cubo	n.º	€	EAN 13
22293	63	Cromo	A	10	A-10	18,32	8 426621 027332
22294	70	Cromo	A	10	A-10	18,32	8 426621 027349

A-72 B Codo rosca una boca / *Cotovelo rosca uma boca.*



Ref.	Medida	Color/Cór	Envase Embalagem	U/ Cubo	n.º	€	EAN 13
22298	1 ¼"	Cromo	A	10	A-1	6,02	8 426621 027387
22299	1 ½"	Cromo	A	10	A-1	6,33	8 426621 027394

A-137 B Codo para tubos lisos / *Cotovelo para tubos lisos*



Ref.	Medida	Color/Cór	Envase Embalagem	U/ Cubo	n.º	€	EAN 13
22300	1 ¼"	Cromo	A	10	A-1	6,51	8 426621 027400
22301	1 ½"	Cromo	B	10	A-2	6,88	8 426621 027417

Medidas de los envases / Medidas das embalagens



Desagües

Sifones / Válvulas Desagüe / Desagües Bañera /
Válvulas Plato Ducha / Botes Sifónicos

Saídas

*Sifões / Válvulas Saída / Saídas Banheira /
Válvulas Base Chuveiro / Sifões Pavimento*

SANITARIO





Sifones sencillos

Sifões simples

SANITARIO



S-11

Med.x o chapa	Ref.	U/	n.º	€
1¼x63	01106	50	A-4	8,05
1½x63	01188	50	A-12	8,27

Vertical compacto, válvula lavabo-bidé.
Vertical compacto, válvula lavatório-bidé.



S-18

Medida	Ref.	U/	n.º	€
1¼	03066	50	A-4	6,86

Vertical extensible, válvula pila de granito.
Vertical extensível, saída vertical, válvula pia granito.



S-25

JUNTAFIX

Med.x o chapa	Ref.	U/	n.º	€
1¼x70	06036	50	A-12	7,17
1½x70	06018	50	A-5	7,49

Curvo extensible, salida horizontal, válvula fregadero.
Curva extensível, saída horizontal, válvula banca.



S-29

JUNTAFIX

Medida	Ref.	U/	n.º	€
1¼	02056	50	A-4	5,10
1½	02068	50	A-12	5,25

Botella extensible, salida inclinada, racor.
Garrafa extensível, saída inclinada, porca.



S-31

JUNTAFIX

EN 274

Medida	Ref.	U/	n.º	€
1¼	06046	50	A-4	4,77
1½	06028	50	A-12	4,88
1¼x1½	06366	50	A-12	5,00

Curvo extensible, salida horizontal, racor.
Curva extensível, saída horizontal, porca.



S-38

Medida	Ref.	U/	n.º	€
1¼	01116	50	A-9	4,28
1½	01248	50	A-4	4,37

Vertical, para tubos lisos.
Vertical, extensível, saída vertical, para tubos lisos.



S-39

JUNTAFIX

Medida	Ref.	U/	n.º	€
1¼	01126	50	A-4	5,10
1½	01268	50	A-12	5,25
1¼x1½	01568	50	A-12	5,93

Vertical extensible, racor.
Vertical extensível, saída vertical com porca.



S-61

JUNTAFIX

EN 274

Med.x o chapa	Ref.	U/	n.º	€
1½x63	01156	50	A-12	8,96
1½x63	01168	50	A-5	9,29

Botella extensible, salida inclinada, válvula lavabo-bidé.
 Garrafa extensível, saída inclinada, válvula lavatório-bidé.



S-69

JUNTAFIX

EN 274

Medida	Ref.	U/	n.º	€
1¼	04016	50	A-9	4,84
1½	04058	50	A-4	5,05

Botella corto extensible, salida horizontal, racor.
 Garrafa curto extensível, saída horizontal, porca.



S-65

JUNTAFIX

EN 274

Medida	Ref.	U/	n.º	€
1¼	02116	50	A-4	4,84
1½	02128	50	A-12	5,05
1¼x1½	02376	50	A-12	5,05

Botella extensible, salida horizontal, racor.
 Garrafa extens., saída horizontal, porca.



S-69 V

JUNTAFIX

EN 274

Medida	Ref.	U/	n.º	€
1¼	04546	40	A-9	9,06
1½	04548	40	A-4	9,22

Botella corto extensible, racor, salida horizontal, con válvula de aireación incorporada.
 Garrafa curto extensível, saída horizontal, com válvula de respiro, porca.



S-66

JUNTAFIX

Medida	Ref.	U/	n.º	€
1½	06068	50	A-12	5,19

Curvo extensible, salida inclinada, racor.
 Curva extensível, saída inclinada, porca.



S-70

EN 274

Medida	Ref.	U/	n.º	€
1½	02138	50	A-5	6,67

Botella extensible, salida horizontal, racor, toma electrodoméstico.
 Garrafa extensível, saída horizontal, porca, ligação auxiliar.



S-67

JUNTAFIX

Medida	Ref.	U/	n.º	€
1¼	06076	50	A-4	5,92
1½	06088	50	A-5	5,94

Curvo extensible, salida orientable, racor.
 Curva extensível, saída orientável, porca.



S-70

Medida	Ref.	U/	n.º	€
1½	02428	50	A-5	7,49

Botella extensible, salida horizontal, racor, doble toma electrodomésticos.
 Garrafa extensível, saída horizontal, porca, 2 ligações electrodoméstico.



S-71

Medida	Ref.	U/	n.º	€
1½	06118	50	A-13	7,58

Curvo extensible, salida orientable, racor, toma electrodoméstico.
 Curva extensível, saída orientável, porca, ligação auxiliar.



S-71

Medida	Ref.	U/	n.º	€
1½	06818	50	A-13	8,73

Curvo extensible, salida orientable, racor, doble toma electrodoméstico.
 Curva extensível, saída orientável, porca, 2 ligações electrodoméstico.



S-73

Medida	Ref.	U/	n.º	€
1½	06138	50	A-5	6,64

Curvo extensible, salida horizontal, racor, toma electrodoméstico.
 Curva extensível, saída horizontal, porca, ligação auxiliar.



S-73

Medida	Ref.	U/	n.º	€
1½	06828	50	A-5	7,66

Curvo extensible, salida horizontal, racor, doble toma electrodoméstico.
 Curva extensível, saída horizontal, porca, 2 ligações electrodoméstico.



S-83

JUNTAFIX

EN 274

Med.x o chapa	Ref.	U/	n.º	€
1¼x70	02196	50	A-12	7,34
1½x70	02208	50	A-5	7,79
1½x85	02408	50	A-5	9,50

Botella extensible, salida horizontal, válvula fregadero.
 Garrafa extensível, saída horizontal, válvula banca.



S-84

JUNTAFIX

EN 274

Med.x o chapa	Ref.	U/	n.º	€
1¼x63	04036	50	A-4	8,80
1½x63	04068	50	A-12	9,29

Botella corto extensible, salida horizontal, válvula lavabo-bidé.
 Garrafa curto extensível, saída horizontal, válvula lavatório-bidé.



S-88

JUNTAFIX

Med.x o chapa	Ref.	U/	n.º	€
1¼x63	06246	50	A-12	9,39
1½x63	06298	50	A-5	9,80

Curvo extensible, salida inclinada, válvula lavabo-bidé.
 Curva extensível, saída inclinada, válvula lavatório-bidé.



S-89

JUNTAFIX

Med.x o chapa	Ref.	U/	n.º	€
1¼x63	06256	50	A-12	9,90
1½x63	06288	50	A-13	10,39

Curvo extensible, salida orientable, válvula lavabo-bidé.
 Curva extensível, saída orientável, válvula lavatório-bidé.



S-90

JUNTAFIX

EN
274

Med.x ø chapa	Ref.	U/	n.º	€
1¼x63	06266	50	A-12	8,93
1½x63	06278	50	A-5	9,16

Curvo extensible, salida horizontal, válvula lavabo-bidé.
Curva extensível, saída horizontal, válvula lavatório-bidé.



S-135

JUNTAFIX

Med.x ø chapa	Ref.	U/	n.º	€
1¼x63	01226	50	A-12	8,86
1½x63	01238	50	A-5	9,56

Botella extensible, salida horizontal, válvula lavabo-bidé.
Garrafa extensível, saída horizontal, válvula lavatório-bidé.



S-136

JUNTAFIX

EN
274

Med.x ø chapa	Ref.	U/	n.º	€
1¼x70	02226	50	A-4	7,34
1½x70	02238	50	A-12	7,80

Botella corto extensible, salida horizontal, válvula fregadero.
Garrafa curto extensível, saída horizontal, válvula banca.



S-154

JUNTAFIX

Med.x ø chapa	Ref.	U/	n.º	€
1½x63	01308	50	A-5	9,75

Especial bidé, válvula lavabo-bidé.
Especial bidé, válvula lavatório-bidé.



S-137

Med.x ø chapa	Ref.	U/	n.º	€
1¼x70	02246	50	A-4	6,67
1½x70	02258	50	A-4	6,87

Vertical, válvula fregadero.
Vertical, saída vertical, válvula banca.



S-155

JUNTAFIX

EN
274

Med.x ø chapa	Ref.	U/	n.º	€
1½x70	02328	50	A-5	7,97

Especial, válvula fregadero.
Especial, válvula banca.



S-151

Medida	Ref.	U/	n.º	€
1¼	01276	50	A-9	4,20
1½	01288	50	A-4	4,52

Vertical, racor.
Vertical, saída vertical, porca.



S-156

JUNTAFIX

EN
274

Medida	Ref.	U/	n.º	€
1¼x1½	02336	50	A-12	5,12
1½	02348	50	A-12	5,29

Especial bidé, racor.
Especial bidé, porca.



EN
274

S-304

MODELO AHORRO ESPACIO
MODELO ARRUMO DE ESPAÇO

Medida	Ref.	U/	⊠ n.º	€
1½	06968	25	A-12	10,55

Curvo desplazado, salida horizontal, con toma electrodomésticos. Con junta cónica. Máx. 270, Mín. 186.
Curva deslocada, saída horizontal, com ligação doméstica.
Com vedação cônica. Máx. 270, Mín. 186.



EN
274

S-305

MODELO AHORRO ESPACIO
MODELO ARRUMO DE ESPAÇO

Medida	Máx.-Min	Junta	Ref.	U/	⊠ n.º	€
1¼	265-95	Cónica	06976	25	A-4	9,21
1½	285-186	Cónica	06978	25	A-12	9,49
1¼	265-95	Plana	06926	25	A-4	9,21

Curvo desplazado, salida horizontal.
Curva deslocada, saída horizontal.



EN
274

S-235

Med.x o chapa	Ref.	U/	⊠ n.º	€
1½x115	02418	50	A-13	10,77

Curvo extensible, salida horizontal, válvula fregadero.
Sifão banca com válvula o 115.



JUNTAFIX
CLICK-CLACK

S-542

Med. salida x o embellecedor	Ref.	U/	⊠ n.º	€
1¼x66	02776	50	A-4	15,00
1½x66	02778	50	A-12	15,88

Botella corto extensible, salida horizontal, válvula fregadero, con sistema de apertura/cierre Click-Clack. (Con chapa ac. inox. Ø70).
Garrafa curto extensível, saída horizontal, válvula banca, com sistema de abertura/fecho Click-Clack. (Com chapa aço. inox. Ø70).



EN
274

S-256

JUNTAFIX

Medida	Ref.	U/	⊠ n.º	€
1¼	06666	50	A-4	5,61
1½	06798	50	A-13	5,71

Curvo extensible, salida vertical orientable con racor.
Curva extensível, saída vertical orientável com porca.



JUNTAFIX
CLICK-CLACK

S-543

Med. salida x o embellecedor	Ref.	U/	⊠ n.º	€
1¼x66	02786	50	A-13	17,04

Botella corto extensible, salida horizontal, válvula fregadero, alargadera y plafón, con sistema de apertura/cierre Click-Clack. (Con chapa ac. inox. Ø70).

Garrafa curto extensível, saída horizontal, válvula banca, com sistema de abertura/fecho Click-Clack, aumento e espelho. (Com chapa aço. inox. Ø70).



EN
274

S-276

Med.x o chapa	Ref.	U/	⊠ n.º	€
1½x115	02438	50	A-13	10,84

Botella extensible, salida horizontal, válvula fregadero.
Garrafa extensível, saída horizontal, lava loiça 115.



EN
274

S-325

JUNTAFIX

Medida	Ref.	U/	⊠ n.º	€
1¼	02606	50	A-12	5,92
1½	02628	50	A-13	6,14

Botella extensible, salida horizontal, racor, alargadera y plafón.
Garrafa extensível, saída horizontal, porca, aumento e espelho.

S-354



JUNTAFIX

Medida	Ref.	U/	n.º	€
1¼	04526	50	A-12	6,56

Botella corto extensible, salida horizontal, racor, alargadera y plafón.
 Garrafa curto extensível, saída horizontal, porca, aumento e espelho.

S-351



EN 274

Med.x o chapa	Ref.	U/	n.º	€
1 ½x70	02638	50	A-13	8,93

Botella extensible, salida horizontal, válvula fregadero, toma electrodoméstico.
 Garrafa extensível, saída horizontal, válvula banca, ligação auxiliar.

S-355



JUNTAFIX

Med.x o chapa	Ref.	U/	n.º	€
1¼x70	02646	50	A-5	8,95

Botella corto extensible, salida horizontal, válvula fregadero, alargadera y plafón.
 Garrafa curto extensível, saída horizontal, válvula banca, aumento e espelho.

S-353



JUNTAFIX

Medida	Ref.	U/	n.º	€
1¼	06024	50	A-12	6,56

Curvo extensible, salida horizontal, racor, alargadera y plafón.
 Curva extensível, saída horizontal, porca, aumento e espelho.

S-439



EN 274

Medida	Ref.	U/	n.º	€
1¼x40 M.	01596	25	A-4	10,56

Sifón botella extensible con registro, salida horizontal encolar con alargadera y plafón.
 Sifão garrafa, extensível, saída horizontal colar, aumento e espelho, com registo.

S-352



JUNTAFIX

Med.x o chapa	Ref.	U/	n.º	€
1¼x70	06014	50	A-5	8,95

Curvo extensible, salida horizontal, válvula fregadero, alargadera y plafón.
 Curva extensível, saída horizontal, válvula banca, aumento e espelho.

S-380



EN 274

Medida	Ref.	U/	n.º	€
1½	04528	25	A-9	22,31

Sifón para urinario, botella, corto extensible.
 Sifão urinol, garrafa curto, extensível.

S-477



Med.x o chapa	Ref.	U/	n.º	€
1½x115	02708	50	A-13	23,00

Botella extensible, salida horizontal, válvula de cesta fregadero.
 Garrafa extensível, saída horizontal, válvula cesta banca.



S-476

JUNTAFIX

Med.x o chapa	Ref.	U/	n.º	€
1½x115	02698	50	A-15	21,29

Botella extensible, salida horizontal, válvula fregadero con rebosadero rectangular.

Garrafa extensível saída horizontal válvula banca com respiro rectangular.



S-478

Med.x o chapa	Ref.	U/	n.º	€
1½x115	02718	50	A-15	28,10

Botella extensible, salida horizontal, válvula cesta fregadero, con rebosadero rectangular.

Garrafa saída horizontal, válvula cesta banca com extensível respiro rectangular.



S-426

EN 274

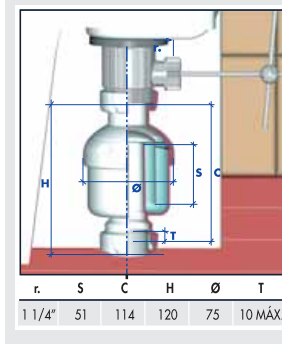
Med.x o Salida	Ref.	U/	n.º	€
1 ¼x 32	04576	50	A-9	6,03
1 ¼x 40	04578	50	A-9	6,22

Sifón vertical lavabo-bidé.

(Tamaño reducido, especial para espacios limitados).

Sifão vertical lavatório-bidé.

(tamanho reduzido, especial limitação da espaço).



El nuevo sifón S-426 de Jimten ha sido diseñado para resolver y facilitar la instalación de sifones en lavabos y bidés con desagüe vertical y especialmente en situaciones con limitación de espacio, como sucede en el caso de bidés provistos de válvulas de desagüe automáticas.

O novo sifão S-426 de Jimten foi desenhado para resolver e facilitar a instalação de sifões em lavatórios e bidés com saída vertical e especialmente em situações com restrição do espaço, como ocorre no caso do bidés provistos das válvulas de saída automáticas.

JUNTAFIX

SIFÓN BOTELLA JUNTAFIX / SIFÃO GARRAFA JUNTAFIX



S-865

Medida	Ref.	U/	n.º	€
1 1/2"	01658	25	A-9	5,93

Sifón botella Juntafix, extensible, salida horizontal, racor.
Sifão garrafa Juntafix, extensível, saída horizontal, porca.



S-854

Medida	Ref.	U/	n.º	€
1 1/2"	01668	25	A-4	7,17

Sifón botella Juntafix, extensible, salida horizontal, racor, alargadera y plafón.
Sifão garrafa Juntafix, extensível, saída horizontal, porca, aumento e espelho.



S-865

Medida	Ref.	U/	n.º	€
1 1/4"	01656	25	A-9	5,88

Sifón botella Juntafix, extensible, salida horizontal, racor.
Sifão garrafa Juntafix, extensível, saída horizontal, porca.



S-854

Medida	Ref.	U/	n.º	€
1 1/4"	01666	25	A-4	7,00

Sifón botella Juntafix, extensible, salida horizontal, racor, alargadera y plafón.
Sifão garrafa Juntafix, extensível, saída horizontal, porca, aumento e espelho.

SIFONES PARA ELECTRODOMÉSTICOS - AIRE ACONDICIONADO / SIFÕES ELECTRODOMÉSTICOS - AR CONDICIONADO



S-120

Medida	Ref.	U/	n.º	€
1 1/2"	19068	25	A-4	10,22

Curvo extensible doble desagüe electrodomésticos.
Curva extensível, dupla ligação.



S-118

Medida	Ref.	U/	n.º	€
1 1/2"	19018	50	A-5	9,22

Curvo extensible, especial desagües electrodomésticos.
Curva extensível, especial saída electrodoméstico.



S-265

Medida	Ref.	U/	n.º	€
Ø40 H	19028	10	A-11	29,77
Ø40 M	19058	10	A-11	29,77

Sifón sencillo para empotrar, salida encolar, toma lavadora.
Sifão simples para embutir, saída colar Ø40, ligação máquina lavar.



S-508

Medida	Ref.	U/	n.º	€
22-26-32	19078	10	A-11	36,90

Sifón registrable para aire acondicionado.
Sifão registável para ar condicionado.



Medida	Ref.	U/	n.º	€
204x239x57	22285	10	A-9	27,93

Caja empotrable para registro de sifón aire acondicionado, con tapa y tornillos.
Caixa encastrável para registro do sifão para ar condicionado, com tampa e parafusos.

CARACTERÍSTICAS TÉCNICAS / CARÁCTERISTICAS TÉCNICAS



Sifón seco: La bola impide el retorno de olores.
Sifão seco: A bola impede o regresso dos odores.

Sifón con agua: En presencia de agua la bola flota.
Sifão com água: Em presença de água a bola flutua.



A

B

C

D

E

A - Manguito de entrada con junta.
Tubo de admissão com vedação.

B - Salida polivalente.
Saída polivalente.

C - Doble junta tórica en conexiones. Salidas pretroqueladas.
Dupla O ring em ligações. Saídas pretroqueladas.

D - Útil para desbloqueo salidas suministrado.
Ferramenta para desbloqueio de saídas fornecido.

E - Tapón de registro.
Tampa de registo.

MANGUITOS FLEXIBLES / UNIÕES FLEXÍVEIS



A-111

Medida	Max-Min	Ref.	U/	n.º	€
A 32/40	910-480	22048	50	A-12	6,06
A 40/50	980-445	22049	50	A-5	6,80
B 32	815-385	22335	50	A-4	5,83
B 40	880-345	22336	50	A-4	6,56
C 40/50-40	930-395	22347	50	A-5	6,80

Manguito flexible bocas lisas. No encolable.
(Para conexiones de difícil acceso. No utilizar como sifón de desagüe).
Tubo flexível bocas lisas. Não colável.
(Para ligações de difícil acesso. Não utilizar como sifão de saída).



A-103 Con junta plana. / Vedação lisa.

Medida	Max-Min	Ref.	U/	n.º	€
1¼x32/40	825-360	22363	50	A-4	5,62
1½x40/50	950-365	22364	50	A-12	6,29

A-104 Con junta cónica. / Vedação cónica.

Medida	Max-Min	Ref.	U/	n.º	€
1¼x32/40	825-360	22365	50	A-4	5,62
1½x40/50	950-365	22366	50	A-12	6,29

Manguito flexible con plañón y gancho de sujeción.
No encolable.

(Para conexiones de difícil acceso. No utilizar como sifón de desagüe).
Tubo flexível com espelho e gancho de suporte. Não colável.
(Para ligações de difícil acesso. Não utilizar como sifão de saída).



A-103 Con junta plana. / Vedação lisa.

Medida	Max-Min	Ref.	U/	n.º	€
A 1½x32/40	825-360	22042	50	A-4	5,33
A 1½x40/50	950-365	22043	50	A-12	5,96
B 1½x32	800-370	22331	50	A-9	5,21
B 1½x40	875-325	22332	50	A-4	5,82
B 1½x50	875-325	22345	50	A-12	5,99

A-104 Con junta cónica. / Vedação cónica.

Medida	Max-Min	Ref.	U/	n.º	€
A 1½x32/40	825-360	22044	50	A-4	5,33
A 1½x40/50	950-365	22045	50	A-12	5,96
B 1½x32	800-370	22333	50	A-4	5,21
B 1½x40	875-325	22334	50	A-4	5,82
B 1½x50	875-325	22346	50	A-12	5,99

A-119 Con junta plana. / Vedação lisa.

Medida	Max-Min	Ref.	U/	n.º	€
A 1½x32/40	445-255	22066	50	A-9	4,82
B 1½x32	410-230	22337	50	A-9	4,70

A-120 Con junta cónica. / Vedação cónica.

Medida	Max-Min	Ref.	U/	n.º	€
A 1½x32/40	445-255	22067	50	A-9	4,82
B 1½x32	410-230	22338	50	A-9	4,70

Manguito flexible. No encolable.

(Para conexiones de difícil acceso. No utilizar como sifón de desagüe).
Tubo flexível. Não colável.

(Para ligações de difícil acesso. Não utilizar como sifão de saída).



S-680 JUNTAFIX

Medida	Max-Min	Ref.	U/	n.º	€
1½x70	800-370	14077	10	A-8	15,30

Válvula saída horizontal con sistema de abertura click-clack Ø 66 (chapa de acero inoxidable Ø 70) con tubo flexible.

(Para conexiones de difícil acceso. No utilizar como sifón de desagüe).

Valvula saída horizontal con sistema de abertura/fechoo click-clack Ø 66 (chapa aço inoxidável Ø 70) con tubo flexível.
(Para ligações de difícil acesso. Não utilizar como sifão de saída).



S-681 JUNTAFIX

Medida	Max-Min	Ref.	U/	n.º	€
1½x63	800-370	14076	10	4083	9,38

Válvula saída horizontal con tubo flexible.

(Para conexiones de difícil acceso. No utilizar como sifón de desagüe).

Valvula saída horizontal con tubo flexível.
(Para ligações de difícil acesso. Não utilizar como sifão de saída).



S-382 JUNTAFIX

Medida	Max-Min	Ref.	U/	n.º	€
A 1½x32/40	840-410	11316	50	A-12	8,61
A 1½x40/50	995-410	11318	50	A-13	9,55
B 1½x32	765-370	11006	50	A-12	8,48
B 1½x40	920-370	11008	50	A-5	9,39

Válvula Ø 70 con tubo flexible.

(Para conexiones de difícil acceso. No utilizar como sifón de desagüe).

Valvula Ø 70 con tubo flexível.

(Para ligações de difícil acesso. Não utilizar como sifão de saída).



S-382 JUNTAFIX

Medida	Max-Min	Ref.	U/	n.º	€
1½x32/40	840-410	11376	50	A-12	8,91
1½x40/50	995-410	11378	50	A-13	9,88

Válvula Ø 70 con tubo flexible, plafón y gancho de sujeción.

(Para conexiones de difícil acceso. No utilizar como sifón de desagüe).

Valvula Ø 70 con tubo flexível, espelho e gancho de suporte.

(Para ligações de difícil acesso. Não utilizar como sifão de saída).



S-582 JUNTAFIX

Medida	Max-Min	Ref.	U/	n.º	€
A 1½x32/40	840-410	11336	50	A-12	15,54
A 1½x40/50	995-410	11338	50	A-13	16,54
B 1½x32	765-370	11346	50	A-12	15,40
B 1½x40	920-370	11348	50	A-5	16,38

Válvula con sistema de abertura click-clack Ø 66

(chapa de acero inoxidable Ø 70) con tubo flexible.

(Para conexiones de difícil acceso. No utilizar como sifón de desagüe).

Valvula con sistema de abertura/fechoo click-clack Ø 66 (chapa aço inoxidável Ø 70) con tubo flexível.

(Para ligações de difícil acceso. Não utilizar como sifão de saída).



S-682 JUNTAFIX

Medida	Max-Min	Ref.	U/	n.º	€
1½x63	800-370	14075	10	A-8	8,90

Válvula saída horizontal con tubo flexible.

(Para conexiones de difícil acceso. No utilizar como sifón de desagüe).

Valvula saída horizontal con tubo flexível.

(Para ligações de difícil acceso. Não utilizar como sifão de saída).



Sifones dobles

Sifões duplos

SANITARIO



EN 274

S-7

JUNTAFIX

Medida	Ref.	U/	n.º	€
1½	05018	30	A-13	12,28

Desagüe sífónico doble, extensible, salida horizontal, con racores.
Saída sífónica dupla, extensível, saída horizontal, com porcas.



EN 274

S-40

JUNTAFIX

Med.x o chapa	Ref.	U/	n.º	€
1½x70	05078	25	A-13	17,99

Colector central sífónico, botella, extensible, salida horizontal, con válvulas y toma auxiliar.
Colector central sífónico, garrafa, extensível, saída horizontal, com válvulas y toma auxiliar.



S-10

JUNTAFIX

Med.x o chapa	Ref.	U/	n.º	€
1½x70	05048	25	A-13	18,08
1½x85	05408	25	A-13	18,48

Desagüe sífónico doble, extensible, especial fregadero gres, salida horizontal, con válvulas.

Saída sífónica dupla, extensível, especial banca granito, saída horizontal, com válvulas.



EN 274

S-41

JUNTAFIX

Medida	Ref.	U/	n.º	€
1½	05088	25	A-13	12,26

Colector central sífónico, botella, extensible, salida horizontal, con racores y toma auxiliar.
Colector central sífónico, garrafa, extensível, saída horizontal, com porcas e ligação auxiliar.



S-26

JUNTAFIX

Med.x o chapa	Ref.	U/	n.º	€
1½x70	07018	25	A-13	18,12
1½x70 ESPECIAL	07078	20	A-13	19,10

Sifón curvo doble, extensible, salida orientable, con válvulas y toma auxiliar.

Sifão curvo duplo, extensível, saída orientável, com válvula e ligação auxiliar.



EN 274

S-49

JUNTAFIX

Med.x o chapa	Ref.	U/	n.º	€
1½x70	05098	25	A-13	17,98

Colector central sífónico, curvo, extensible, salida horizontal, con válvulas y toma auxiliar.
Colector central sífónico, curvo, extensível, saída horizontal, com válvulas e ligação auxiliar.



S-30

JUNTAFIX

Medida	Ref.	U/	n.º	€
1½	07028	30	A-13	12,28
1½ ESPECIAL	07068	25	A-13	13,39

Sifón curvo doble, extensible, salida orientable, con racores y toma auxiliar.

Sifão curvo duplo, extensível, saída orientável, com porcas e ligação auxiliar.



EN 274

S-50

JUNTAFIX

Medida	Ref.	U/	n.º	€
1½	05108	25	A-13	12,26

Colector central sífónico, curvo, extensible, salida horizontal, con racores y toma auxiliar.

Colector central sífónico, curvo, extensível, saída horizontal, com porcas e ligação auxiliar.



S-62

EN 274

Medida	Ref.	U/	⊠ n.º	€
1½	05118	■ 25	A-13	18,69

Desagüe sifónico, doble extensible, salida horizontal, con válvulas pila granito.

Saída sífónica, dupla extensível, saída horizontal, com válvulas pia granito.



S-201

JUNTAFIX

Medida	Ref.	U/	⊠ n.º	€
1½	05328	■ 25	A-13	12,97

Colector lateral, curvo, extensible, salida universal, racores, toma auxiliar.

Colector lateral, curvo, extensível, saída universal, porcas, ligação auxiliar.



S-91

JUNTAFIX

EN 274

Medida	Ref.	U/	⊠ n.º	€
1½	05128	■ 25	A-13	12,49

Colector lateral sífónico, curvo, extensible, salida horizontal, con racores y toma auxiliar.

Colector lateral sífónico, curvo, extensível, saída horizontal, com porcas e ligação auxiliar.



S-232

Med.x o chapa	Ref.	U/	⊠ n.º	€
1½x115	05388	■ 25	A-15	20,60

Colector central sífónico, extensible, salida horizontal, válvulas.

Colector central sífónico, extensível, saída horizontal, válvulas.



S-92

JUNTAFIX

EN 274

Medida	Ref.	U/	⊠ n.º	€
1½	05138	■ 25	A-13	12,49

Colector lateral sífónico, botella, extensible, salida horizontal, con racores y toma auxiliar.

Colector lateral sífónico, garrafa, extensível, saída horizontal, com porcas e ligação auxiliar.



S-233

Med.x o chapa	Ref.	U/	⊠ n.º	€
1½x115	07088	■ 25	A-15	21,55

Curvo doble, extensible, salida orientable, válvulas y toma auxiliar.

Curva duplo, extensível, saída orientável, válvulas e ligação auxiliar.



S-106

JUNTAFIX

EN 274

Med.x o chapa	Ref.	U/	⊠ n.º	€
1½x70	05238	■ 25	A-13	18,24

Colector lateral sífónico, curvo, extensible, salida horizontal, con válvulas y toma auxiliar.

Colector lateral sífónico, curvo, extensível, saída horizontal, com válvulas e ligação auxiliar.



S-234

EN 274

Med.x o chapa	Ref.	U/	⊠ n.º	€
1½x115	05398	■ 25	A-15	21,86

Colector central, curvo, extensible, salida horizontal, válvulas, toma auxiliar.

Colector central, curvo, extensível, saída horizontal, válvulas, ligação auxiliar.



MODELO AHORRO ESPACIO
MODELO ARRUMO DE ESPAÇO

S-307

Medida	Ref.	U/	n.º	€
1½	07158	10	A-12	16,76

Curvo doble desplazado, con toma auxiliar electrodomésticos. Máx. 255, Mín. 120.

Curva dupla deslocada, com ligação auxiliar doméstica.
Máx. 255, Mín. 120.



JUNTAFIX

MODELO AHORRO ESPACIO
MODELO ARRUMO DE ESPAÇO

S-306

Medida	Ref.	U/	n.º	€
1½	07148	10	A-12	18,24

Curvo doble desplazado, con toma auxiliar electrodomésticos. Máx. 305, Mín. 191.

Curva dupla deslocada, com ligação auxiliar doméstica.
Máx. 305, Mín. 191.

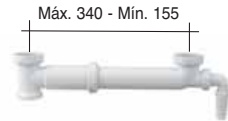


S-424

JUNTAFIX

Medida	Ref.	U/	n.º	€
1½	05598	25	A-5	10,29

Colector central no sífónico con toma electrodoméstico.
(Ver kit ahorro espacio A-128 en Accesorios Saneamiento, pág. 104)
Colector central, não sífónico com ligação auxiliar.
(Ver kit arrumo espaço A-128 en Acessórios saneamento, pag. 104)



S-319

Medida	Ref.	U/	n.º	€
1½	05508	10	A-11	9,80

Colector extra-plano.
(Ver kit ahorro espacio A-128 en Accesorios Saneamiento, pág. 104)
Colector extra-plano.
(Ver kit arrumo espaço A-128 en Acessórios saneamento, pag. 104)



S-472

JUNTAFIX

Med.x o chapa	Ref.	U/	n.º	€
1½x115	05628	15	A-5	53,34

Colector central sífónico extensible, salida horizontal válvulas de cesta con rebosadero.
Colector central sífónico, extensível, saída horizontal, valvulas cesta com respiro.



S-471

Med.x o chapa	Ref.	U/	n.º	€
1½x115	05618	15	A-5	38,07

Colector central sífónico extensible, salida horizontal válvulas.
Colector central sífónico, extensível, saída horizontal, valvulas.



S-473

JUNTAFIX

Med.x o chapa	Ref.	U/	n.º	€
1½x115	05638	15	A-5	47,93

Colector central sífónico extensible, salida horizontal válvulas de cesta.
Colector central sífónico, extensível, saída horizontal, valvulas cesta.



MODELO AHORRO ESPACIO
MODELO ARRUMO DE ESPAÇO

S-559

Med.x o chapa	Ref.	U/	n.º	€
1½x115	07248	10	-	52,48

Colector sífónico curvo ahorro espacio para fregadero con válvula cesta Ø 115, rebosadero rectangular y dos tomas de electrodomestico.

Colector sífónico curvo arrumo de espaço para banca com válvulas de cesta Ø115, respiro rectangular e duas ligações auxiliares.

Ahorro espacio / Poupa espaço.

Su cuello orientable permite desplazar la instalación al máximo, ganando espacio debajo del fregadero.

O pescoço orientável permite deslocar a instalação ao máximo, ganhando espaço debaixo do lavatório.

JUNTAFIX

Instalación rápida y segura gracias a su sistema de junta integrada.

Instalação rápida e segura graças ao seu sistema de vedação integrada.



Instalación a distintas alturas

Instalação a diferentes alturas

Adaptable a fregaderos a distintas alturas.

Adaptável a lavatórios a diferentes alturas.

Múltiples configuraciones / Configurações múltiplas

Regulable en altura, profundidad y longitud, permitiendo distintas configuraciones.

Regulável em altura, profundidade e comprimento, permitindo diferentes configurações



MODELO AHORRO ESPACIO
MODELO ARRUMO DE ESPAÇO

S-558

Med.x o chapa	Ref.	U/	n.º	€
1½	07238	10	-	22,37

Sifón curvo ahorro espacio para fregadero con dos tomas de electrodomestico.

Sifão curvo arrumo de espaço para banca com duas ligações auxiliares.



SISTEMA DE VENTILACION AUTOMÁTICA DE LA RED DE EVACUACION SISTEMA DE VENTILAÇÃO AUTOMÁTICA À REDE DE EVACUAÇÃO



A-69

Medida	Ref.	U/	n.º	€
Ø32M	22022	20	A-1	20,04
Ø40M	22023	20	A-1	21,97
Ø110H	22025	5	A-2	130,60

Válvula de aireación.

Válvulas de respiro.

M.- Macho

Macho

H.- Hembra

Fêmea



A-112

Medida	Ref.	U/	n.º	€
1 ¼x32	22052	50	A-2	4,71
1 ½x40	22053	50	A-11	4,75

Válvula de aireación intercalable.

Valvula de respiro intercalável.



Válvulas desagüe Válvulas saída

SANITARIO



VALVULAS DE DESAGÜE CON TAPON / VÁLVULAS DE SAÍDA COM TAMPÃO



EN
274

S-13

JUNTAFIX

Med. salida x o chapa	Ref.	U/	n.º	€
1¼x70	11016	50	A-8	4,08
1½x70	11028	50	A-8	4,28

Fregadero.

Banca.



EN
274

S-174

Med. salida x o chapa	Ref.	U/	n.º	€
1½x85 <small>C/FORMILLO M6 X 65</small>	11078	50	A-9	6,47
1½x85 <small>C/FORMILLO M6 X 100</small>	22187	50	A-9	7,40

Especial Ø 85, fregadero gres fino, Roca, composite, fibra, etc.
Especial Ø 85, bancas granito fino, Roca, composto, fibra, etc.



EN
274

S-35

JUNTAFIX

Med. salida x o chapa	Ref.	U/	n.º	€
1¼x63	10036	50	A-8	5,56
1½x63	10048	50	A-8	5,63

Lavabo-bidé.

Lavatório-bidé.



JUNTAFIX
CLICK-CLICK

S-540

Med. salida x o embellecedor	Ref.	U/	n.º	€
1¼x66	10186	10	A-2	12,14
1½x66	10188	10	A-2	12,46

Válvula lavabo/bidé con sistema de apertura Click-Click en ABS cromo. Chapa de acero inoxidable Ø70.

Válvula lavatório/bidé com sistema de abertura/fecho Click-Click em ABS cromo. Chapa de aço inoxidável Ø70.



S-35 Cromo

JUNTAFIX

Med. salida x o chapa	Ref.	U/	n.º	€
1¼ x 63	10076	25	A-11	6,06
1½ x 63	10078	25	A-2	6,20
1¼ x 70	10006	25	A-11	6,30
1½ x 70	10008	25	A-11	6,45

Válvula desagüe con tapón ABS cromo (chapa ac. inox.)

Válvula de saída com tampão ABS cromo (chapa aço inoxidável.)



CLICK-CLICK
JUNTAFIX

S-540

Med. salida x o embellecedor	Ref.	U/	n.º	€
1¼x70	10206	25	A-2	8,72
1½x70	10208	25	A-2	9,20

Válvula lavabo/bidé con sistema de apertura Click-Click en ABS blanco Ø66. Chapa de acero inoxidable Ø70.

Válvula lavatório/bidé com sistema de abertura/fecho Click-Click em ABS branco Ø66. Chapa de aço inoxidável Ø70.



EN
274

S-158

Med. salida x o chapa	Ref.	U/	n.º	€
1½x70	11058	50	A-9	4,75

Alta, fregadero acero inoxidable.

Alta, banca aço inoxidável.



CLICK-CLICK

A-158

Med. chapa x o embellecedor	Ref.	U/	n.º	€
70x66	22350	25	A-2	9,60

Conjunto embellecedor sistema de apertura/cierre Click-Click.
Conjunto embelezador abertura/fecho Click-Click.



S-160

EN 274

Med.salida x o chapa	Ref.	U/	n.º	€
1½x115	11068	50	A-4	9,84

Fregadero acero inoxidable.
Banca aço inoxidável.

Siempre Abierto
Sempre Aberto



S-447

JUNTAFIX

EN 274

Med.salida x o chapa	Ref.	U/	n.º	€
1¼x63	10046	25	A-11	12,63
1½x63	10038	25	A-2	12,73

Válvula de desagüe con embellecedor cromo, para lavabo sin rebosadero.

Válvula de saída com embelezador cromo, para lavatórios sem respiro.

MODELO AHORRO ESPACIO
ESPECIAL PARA MUEBLES DE LAVABO
MODELO ARRUMO DE ESPAÇO
ESPECIAL PARA MÓVEIS DE LAVATÓRIOS



S-683

JUNTAFIX

Med.salida x o chapa	Ref.	U/	n.º	€
1¼x63	14072	10	A-2	6,84

Válvula salida horizontal con tapón y cadenilla.
Válvula saída horizontal com tampão e corrente.

MODELO AHORRO ESPACIO
ESPECIAL PARA MUEBLES DE LAVABO
MODELO ARRUMO DE ESPAÇO
ESPECIAL PARA MÓVEIS DE LAVATÓRIOS



S-685

CLICK-CLACK
JUNTAFIX

Med.salida x o chapa	Ref.	U/	n.º	€
1¼x70	14074	10	A-8	13,24

Válvula salida horizontal con tapón Click-Clack Ø66.

Chapa de acero inoxidable Ø70.

Válvula saída horizontal com tampão Click-Clack Ø66.

Chapa de aço inoxidável Ø70.

MODELO AHORRO ESPACIO
ESPECIAL PARA MUEBLES DE LAVABO
MODELO ARRUMO DE ESPAÇO
ESPECIAL PARA MÓVEIS DE LAVATÓRIOS



S-684

JUNTAFIX

Med.salida x o chapa	Ref.	U/	n.º	€
1¼x63	14073	10	A-2	7,32

Válvula salida horizontal con tapón ABS cromado (chapa ac. inox.) y cadenilla.

Válvula saída horizontal com tampão ABS cromo (chapa aço inoxidável) e corrente.



S-161

Med.salida x o chapa	Ref.	U/	n.º	€
1½x115	14058	25	A-9	17,79

Rebosadero flexible, rectangular sin chapa, para fregadero acero inoxidable.

Respiro flexível, rectangular sem chapa para banca aço inoxidável.



S-293

Med.salida x o chapa	Ref.	U/	n.º	€
1¼x70	14060	25	A-9	14,43

Rebosadero flexible, redondo con chapa Ø 35,5, para fregadero.
Respiro flexível, redondo com chapa Ø 35,5. Para lava loiça.



S-51

Med.salida x o chapa	Ref.	U/	n.º	€
1¼x70	14038	25	A-9	12,84

Rebosadero flexible, rectangular sin chapa, para fregadero, (reb. redondo, ver S-293).

Respiro flexível, rectangular sem chapa, para banca, (reb. redondo, ver S-293).

VALVULAS DE CESTA / VÁLVULAS DE CESTA



ALTURA REDUCIDA
ALTURA REDUZIDA

S-237

JUNTAFIX

Med.salida x o chapa	Ref.	U/	n.º	€
1½x115	14059	25	A-4	19,97

Válvula cesta con rebosadero rectangular flexible, fregadero acero inox., Gres, composite, fibra, etc.

Válvula cesta com respiro flex., banca aço inox., Granito, composto, fibra, etc.



ALTURA REDUCIDA
ALTURA REDUZIDA

S-337

JUNTAFIX

Med.salida x o chapa	Ref.	U/	n.º	€
1½x115	11308	10	A-8	19,68

Válvula cesta con rebosadero redondo flexible, fregadero acero inox., Gres, composite, fibra, etc.

Válvula cesta com respiro flex., banca aço inox., Granito, composto, fibra, etc.



ALTURA REDUCIDA
ALTURA REDUZIDA

S-236

JUNTAFIX

Med.salida x o chapa	Ref.	U/	n.º	€
1½x115	22185	25	A-8	15,45

Válvula cesta fregadero acero inoxidable, Gres, composite, fibra, etc.

Válvula cesta banca aço inoxidável, Granito, composto, fibra, etc.



S-436

Med.salida x o chapa	Ref.	U/	n.º	€
1½x115	14064	10	A-8	23,74

Válvula cesta con rebosadero rectangular flexible, fregadero, acero inoxidable, gres, composite, fibra, etc.

Válvula cesta com respiro flexível, banca aço inox., granito, composto, fibra, etc.



S-437

Med.salida x o chapa	Ref.	U/	n.º	€
1½x115	14065	10	A-8	23,40

Válvula cesta con rebosadero redondo flexible, fregadero, acero inoxidable, gres, composite, fibra, etc.

Válvula cesta com respiro flexível, banca aço inox., granito, composto, fibra, etc.



S-435

Med.salida x o chapa	Ref.	U/	n.º	€
1½x115	11538	50	A-4	18,34

Válvula cesta fregadero, acero inoxidable, gres, composite, fibra, etc.

Válvula cesta banca aço inoxidável, granito, composto, fibra, etc.



S-636

JUNTAFIX

Med.salida x o chapa	Ref.	U/	n.º	€
1½x115	14070	10	A-8	20,20

Válvula cesta con rebosadero rectangular flexible, salida horizontal, fregadero acero inox., Gres, composite, fibra, etc.

Válvula cesta com respiro flex., saída horizontal, banca aço inox., Granito, composto, fibra, etc.



S-637

JUNTAFIX

Med.salida x o chapa	Ref.	U/	n.º	€
1½x115	14071	10	A-8	19,94

Válvula cesta con rebosadero redondo flexible, salida horizontal, fregadero acero inox., Gres, composite, fibra, etc.

Válvula cesta com respiro flex., saída horizontal, banca aço inox., Granito, composto, fibra, etc.



S-635

JUNTAFIX

Med.salida x o chapa	Ref.	U/	n.º	€
1½x115	11539	25	A-8	15,90

Válvula cesta fregadero acero inoxidable, salida horizontal, Gres, composite, fibra, etc.

Válvula cesta branca aço inoxidável, saída horizontal, Granito, composto, fibra, etc.



S-332

EN 274

Color / Cór y Ø	Ref.	U/	n.º	€
○ Ø115	11500	50	A-4	12,81
● Ø115	11501	50	A-4	12,81

Válvula cesta sintética para fregadero de fibra.

Válvula cesta sintética para bancas de fibra.



S-274

Color / Cór y Ø	Ref.	U/	n.º	€
○ Ø85	11178	10	A-1	13,23

Válvula de cesta de colores. (plástico P.O.M)

Válvula de cesta cores. (plástico P.O.M)



S-333

Color / Cór y Ø	Ref.	U/	n.º	€
○ Ø115	11510	25	A-4	17,36
● Ø115	11511	25	A-4	17,36

Válvula cesta sintética con rebosadero redondo flexible para fregaderos de fibra.

Válvula cesta sintética com respiro flexível para bancas de fibra.



S-396

Color / Cór y Ø	Ref.	U/	n.º	€
○ Ø115	11520	25	A-4	17,36
● Ø115	11521	25	A-4	17,36

Válvula cesta sintética con rebosadero vertical flexible para fregadero de fibra.

Válvula cesta sintética com respiro vertical flexível para bancas de fibra.



S-434



Med.salida x o chapa	Ref.	U/	n.º	€
1½x85	11507	25	A-4	19,75

Válvula cesta con rebosadero redondo flexible, fregadero acero inox., Gres, composite, fibra, etc.

Válvula cesta com respiro flex., banca aço inox., Granito, composto, fibra, etc.



S-433



Med.salida x o chapa	Ref.	U/	n.º	€
1½x85	11506	50	A-4	15,74

Válvula cesta fregadero, acero inoxidable, gres, composite, fibra, etc.

Válvula cesta branca aço inoxidável, granito, composto, fibra, etc.

N

S-441

Med.salida x o chapa	Ref.	U/	n.º	€
1½x115	11505	25	A-4	23,74

Válvula cesta con rebosadero redondo flexible, fregadero acero inox., Gres, composite, fibra, etc.

Válvula cesta com respiro flex., banca aço inox., Granito, composto, fibra, etc.



N

S-440

Med.salida x o chapa	Ref.	U/	n.º	€
1½x115	11504	50	A-4	19,73

Válvula cesta fregadero, acero inoxidable, gres, composite, fibra, etc.

Válvula cesta banca aço inoxidável, granito, composto, fibra, etc.



REBOSADEROS / RESPIROS

S-395

Rejilla rebosadero	Ref.	U/	n.º	€
Blanco	11519	25	A-8	5,35
Cromado	11526	25	A-8	5,61

Adaptador rebosadero redondo.

Adaptador respiro redondo





Desagües bañera-Válvulas plato ducha Saídas banheira-Válvulas base chuveiro



SANITARIO



Accionamiento Manual
Acionamento Manual

PVC

MODELOS CON SALIDA NO SIFÓNICA / MODELOS COM SAÍDA NÃO SIFÓNICA



Salida vertical.
Saída vertical.

S-112

Medida	Ref.	Rebosadero Respiro	U/	Ø	n.º	€
1½	15768	Ext. Ø25	50	A-12	10,79	



Salida horizontal,
orientable con
tuerca Ø 40.
Saída horizontal,
orientável com porca
Ø 40.

S-27

Medida	Ref.	Rebosadero Respiro	U/	Ø	n.º	€
1½x40	15338	Ext. Ø25	50	A-5	12,13	



Salida vertical, PVC
encolar Ø 40.
Saída vertical, PVC
colar Ø 40.

S-112

Medida	Ref.	Rebosadero Respiro	U/	Ø	n.º	€
Ø 40	15358	Ext. Ø25	25	A-9	12,44	



Salida horizontal
orientable PVC
encolar.
Saída horizontal orien-
tável PVC colar.

S-27

Medida	Ref.	Rebosadero Respiro	U/	Ø	n.º	€
Ø 40	15408	Ext. Ø25	50	A-5	12,26	
Ø 50	15488	Ext. Ø25	50	A-5	12,44	

MODELOS CON SALIDA SIFÓNICA / MODELOS COM SAÍDA SIFÓNICA



Salida orientable
con tuerca Ø 40.
Saída orientável
com porca Ø 40.

S-34

Medida	Ref.	Rebosadero Respiro	U/	Ø	n.º	€
1½x40	15348	Ext. Ø25	45	A-5	14,55	



Salida orientable
PVC encolar Ø 40.
Saída orientável PVC
colar Ø 40.

S-34

Medida	Ref.	Rebosadero Respiro	U/	Ø	n.º	€
Ø40	15418	Ext. Ø25	45	A-13	14,63	



Autolimpiante salida
horizontal, con
tuerca Ø 40.
Autolimpante saída
horizontal, com porca
Ø 40.

S-34

Medida	Ref.	Rebosadero Respiro	U/	Ø	n.º	€
1½x40	15638	Ext. Ø25	40	A-5	14,63	



Autolimpiante
salida orientable
con tuerca Ø 40.
Autolimpante saída
orientável com
porca Ø 40.

S-34

Medida	Ref.	Rebosadero Respiro	U/	Ø	n.º	€
1½x40	15648	Ext. Ø25	45	A-15	16,49	



Autolimpiante sali-
da orientable Ø 40,
Ø 50.
Autolimpante saída
orientável Ø 40, Ø 50

S-34

Medida	Ref.	Rebosadero Respiro	U/	Ø	n.º	€
40-50	15738	Ext. Ø25	40	A-13	15,55	

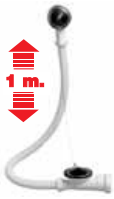


Salida orientable
con tuerca Ø 40.
Saída orientável
com porca Ø 40.

S-34

Medida	Ref.	Rebosadero Respiro	U/	Ø	n.º	€
1½x40	15349	Ext. Ø25	45	A-13	14,92	

MODELOS ESPECIALES / MODELOS ESPECIAIS



S-250



Válvula plana salida horizontal con tuercas Ø 40.

Válvula recta saída horizontal com porca Ø 40.

Medida	Ref.	Rebosadero Respiro	U/	Ø	n.º	€
1½x40	15388	Flex. Ø25	50	A-13	12,44	



Accionamiento Sistema CLiCK-CLACK por pulsación

Acionamento Sistema CLiCK-CLACK por pulsação

ABS Cromado

MODELOS CON SALIDA NO SIFÓNICA / MODELOS COM SAÍDA NÃO SIFÓNICA



S-653

Medida	Ref.	Rebosadero Respiro	U/	Ø	n.º	€
1½	15978	Ext. Ø32	10	A-9	58,86	

Salida vertical.
Saída vertical.



S-491

Medida	Ref.	Rebosadero Respiro	U/	Ø	n.º	€
1½x40	15817	Ext. Ø32	10	A-12	62,24	

Salida horizontal, orientable con tuercas Ø 40.
Saída horizontal, orientável com porca Ø 40.

MODELOS CON SALIDA SIFÓNICA / MODELOS COM SAÍDA SIFÓNICA



S-490

Medida	Ref.	Rebosadero Respiro	U/	Ø	n.º	€
1½x40	15857	Ext. Ø32	10	A-12	66,11	

Salida orientable con tuercas Ø 40.
Saída orientável com porca Ø 40.



S-490

Medida	Ref.	Rebosadero Respiro	U/	Ø	n.º	€
1½x40	15877	Ext. Ø32	10	A-12	66,24	

Autolimpiante salida horizontal, con tuercas Ø 40.
Autolimpante saída horizontal, com porca Ø 40.



S-490

Medida	Ref.	Rebosadero Respiro	U/	Ø	n.º	€
40-50	15938	Ext. Ø32	10	A-9	67,18	

Autolimpiante salida orientable Ø 40, Ø 50.
Autolimpante saída orientável Ø 40, Ø 50



S-490

Medida	Ref.	Rebosadero Respiro	U/	Ø	n.º	€
1½x40	15869	Ext. Ø32	10	A-9	66,46	

Salida orientable con tuercas Ø 40.
Saída orientável com porca Ø 40.



Accionamiento Automático
 Acionamento Automático
Ac. inox. / Aço. inox.



MODELOS CON SALIDA NO SIFÓNICA / MODELOS COM SAÍDA NÃO SIFÓNICA



Salida vertical.
 Saída vertical.

S-654

Medida	Ref.	Rebosadero Respiro	U/	Flex	n.º	€
1½	15988	Ext. Ø32	10	A-9		47,82



Salida horizontal,
 orientable con
 tuerca Ø 40.
 Saída horizontal,
 orientável com
 porca Ø 40.

S-335

Medida	Ref.	Rebosadero Respiro	U/	Flex	n.º	€
1½x40	15618	Flex. Ø32	10	A-9		50,66

EN 274



Salida vertical
 PVC encolar Ø 40.
 Saída vertical PVC
 colar Ø 40.

S-336

Medida	Ref.	Rebosadero Respiro	U/	Flex	n.º	€
Ø 40	15628	Flex. Ø32	10	A-9		50,66

EN 274

MODELOS CON SALIDA SIFÓNICA / MODELOS COM SAÍDA SIFÓNICA



Salida orientable
 con tuerca Ø 40.
 Saída orientável
 com porca Ø 40.

S-345

Medida	Ref.	Rebosadero Respiro	U/	Flex	n.º	€
1½x40	15678	Flex. Ø32	10	A-9		54,73



Autolimpiante,
 salida horizontal
 con tuerca Ø 40.
 Autolimpante, saída
 horizontal com
 porca Ø 40.

S-334

Medida	Ref.	Rebosadero Respiro	U/	Flex	n.º	€
1½x40	15608	Flex. Ø32	10	A-9		56,16

EN 274



Autolimpiante
 salida orientable
 Ø 40, Ø 50.
 Autolimpante saída
 orientável Ø 40, Ø 50

S-343

Medida	Ref.	Rebosadero Respiro	U/	Flex	n.º	€
40-50	15748	Flex. Ø32	10	-		53,56

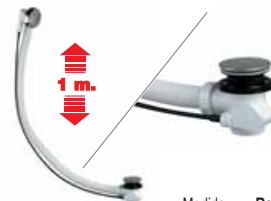
MODELOS ESPECIALES / MODELOS ESPECIAIS



Salida orientable
 con tuerca Ø 40.
 Saída orientável
 com porca Ø 40.

S-345

Medida	Ref.	Rebosadero Respiro	U/	Flex	n.º	€
1½x40	15679	Flex. Ø32	10	A-9		55,09



Desagüe especial bañeras
 de hidromasaje, salida
 vertical.
 Desagüe especial banheiras
 de hidromassagem,
 saída vertical.

S-336

Medida	Ref.	Rebosadero Respiro	U/	Flex	n.º	€
1 m x 1½"	15778	Flex. Ø32	10	A-4		60,17

EN 274



Accionamiento Automático
Acionamento Automático
Latón / Latão



MODELOS CON SALIDA NO SIFÓNICA / MODELOS COM SAÍDA NÃO SIFÓNICA



Salida vertical.
Saída vertical.

S-655

Medida	Ref.	Rebosadero Respiro	U/	Flex.	n.º	€
1½	15998	Ext. Ø32	10	A-12		64,63



Automático, salida horizontal con tuercas Ø 40.
Automático, saída horizontal com porca Ø 40.

EN 274

S-261

Medida	Ref.	Rebosadero Respiro	U/	Flex.	n.º	€
1½x40	15428	Flex. Ø32	10	A-12		67,86



Salida vertical PVC encolar Ø 40.
Saída vertical PVC colar Ø 40.

EN 274

S-262

Medida	Ref.	Rebosadero Respiro	U/	Flex.	n.º	€
Ø40	15438	Flex. Ø32	10	A-12		69,11



Salida horizontal PVC encolar Ø 40.
Saída horizontal PVC colar Ø 40.

EN 274

S-261

Medida	Ref.	Rebosadero Respiro	U/	Flex.	n.º	€
Ø40	15568	Flex. Ø32	10	A-12		69,11

MODELOS CON SALIDA SIFÓNICA / MODELOS COM SAÍDA SIFÓNICA



Con salida orientable con tuercas Ø 40.
Automático, sifónico, com saída orientável com porca Ø 40.

S-251

Medida	Ref.	Rebosadero Respiro	U/	Flex.	n.º	€
1½x40	15398	Flex. Ø32	10	A-12		72,51



Salida orientable PVC encolar Ø 40.
Saída orientável PVC colar Ø 40.

S-251

Medida	Ref.	Rebosadero Respiro	U/	Flex.	n.º	€
Ø40	15558	Flex. Ø32	10	A-12		72,51



Autolimpiante, salida horizontal con tuercas Ø 40.
Autolimpante, saída horizontal com porca Ø 40.

EN 274

S-251

Medida	Ref.	Rebosadero Respiro	U/	Flex.	n.º	€
1½x40	15658	Flex. Ø32	10	A-12		72,51

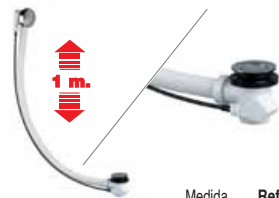
MODELOS ESPECIALES / MODELOS ESPECIAIS



Con salida orientable con tuercas Ø 40.
Automático, sifónico, com saída orientável com porca Ø 40.

S-251

Medida	Ref.	Rebosadero Respiro	U/	Flex.	n.º	€
1½x40	15399	Flex. Ø32	10	A-12		72,87



Desagüe especial bañeras de hidromasaje, salida vertical.
Saída especial banheiras de hidromassagem (Saída vertical)

EN 274

S-262

Medida	Ref.	Rebosadero Respiro	U/	Flex.	n.º	€
1m x 1½	15788	Flex. Ø32	10	A-4		77,41

ACCESORIOS / ACESSORIOS



A-67

Medida	Ref.	U/	n.º	€
1½x40	22020	25	A-8	4,85

Curva sifónica, salida orientable.
Curva sifónica, saída orientável.



A-66

EN 274

Medida	Ref.	U/	n.º	€
1½x40	22019	25	A-9	4,85

Sifón autolimpiante, salida horizontal orientable.
Sifão autolimpante, saída horizontal orientável.



A-146

A: Con junta conica.
Com vedação conica.
B: Con junta plana.
Com vedação plana.

Medida	Ref.	U/	n.º	€
A 1½x40	22283	25	A-11	4,53
B 1½x40	22284	25	A-11	4,53

Curva sifónica, salida horizontal.
Curva sifónica, saída horizontal.

DESAGÜES PARA PLATO DUCHA / SAÍDAS BASE CHUVEIRO



EN 274

S-128

Medida Sal x o Chapa	Ø Salida plato ducha	Ref.	U/	n.º	€
40x80	60	12050	50	A-8	5,47
40x115	90	12988	50	A-4	7,19

Plato ducha, salida vertical PVC encolar.
Base chuveiro, saída vertical PVC colar.



EN 274

S-28

○ JUNTAFIX

Medida Sal x o Chapa	Ø Salida plato ducha	Ref.	U/	n.º	€
○ 1 ¼x70	50	12026	50	A-8	4,77
○ 1 ½x70	50	12038	50	A-9	4,81
○ 1 ½x80	60	12148	50	A-9	4,81
1 ½x80*	60	*12149	50	A-9	4,88
1 ½x115	90	12058	50	A-4	6,20

Plato ducha, salida horizontal.
Base chuveiro, saída horizontal.

* Tornillo M6x45 / Parafuso M6x45.



S-117

Medida Sal x o Chapa	Ø Salida plato ducha	Ref.	U/	n.º	€
1 ½x80	60	12048	50	A-4	7,12

Sifónica, plato ducha, salida orientable.
Sifónica, base chuveiro, saída orientável.



S-404

EN 274

Medida Sal x o Chapa	Ref.	U/	n.º	€
1 ½x80	12398	50	A-12	7,12

Válvula para plato ducha sifónica autolimpiante.
Válvula para plato ducha sifónica autolimpante.



S-134

○ JUNTAFIX

Medida Sal x o Chapa	Ø Salida plato ducha	Ref.	U/	n.º	€
○ 1 ½x80	60	12068	50	A-9	5,38
○ 1 ½x70	50	12078	50	A-9	5,44
1 ½x115	90	12108	50	A-12	7,12

Sifónica, plato ducha salida horizontal.
Base chuveiro, saída vertical PVC colar.

VÁLVULA PLATO DUCHA DE ALTURA REDUCIDA
VÁLVULA BASE CHUVAIRO DE ALTURA REDUZIDA



S-578 SIFÓNICAS JUNTAFIX

Medida Sal x o Chapa	Ø Salida plato ducha	Ref.	Color/Côr Rejilla/Grelha	U/	U/	n.º	€
1½x70	52	12520	C ABS Cromo	10	A-9	A-9	21,43
1½x70	52	12870	C ABS Blanco	10	A-9	A-9	20,48
1½x85	62	12521	C ABS Cromo	10	A-9	A-9	22,04
1½x85	62	12871	C ABS Blanco	10	A-9	A-9	21,07
1½x115	90	12279	C Inox.	20	A-5	A-5	26,60
1½x115	90	12519	C Inox. Brillo	20	A-5	A-5	30,62
1½x115	90	12869	C ABS Blanco	20	A-5	A-5	25,07

EN BOLSA

SIFÓNICAS

1½x70	52	B12520	C ABS Cromo	25	A-9	A-9	17,96
1½x85	62	B12521	C ABS Cromo	25	A-9	A-9	19,77
1½x115	90	B12279	C Inox.	25	A-4	A-4	26,34

S-578 - 1½" x 115 - Ø90

Capó embellecedor extraplano. En ABS blanco o acero inoxidable.

Tampa embelezadora extra plana. Em ABS branco ou aço inoxidável.



Abrazadera inox. con 3 puntos de anclaje anti-torsión para platos de hasta 27mm de espesor.

Abraçadeira inox. com 3 pontos de ancoragem anti-torção para bases chuveiros de até 27 mm de espessura.



Sifón totalmente extraíble. Sifão totalmente extraível.



JUNTAFIX
Sistema Juntafix, junta plana bi-inyectada.
Sistema Juntafix, vedação plana bi-injetada.



Altura reducida
Altura reduzida

58 mm

Gran caudal
Hasta 72 l/min.
Grande caudal
Até 72 l/min.



S-578 SIFÓNICAS JUNTAFIX

Medida Sal x o Chapa	Ø Salida plato ducha	Ref.	Color/Côr Rejilla/Grelha	U/	U/	n.º	€
1½x70	52	12530	C ABS Cromo	10	A-9	A-9	23,17
1½x70	52	12930	C ABS Blanco	10	A-9	A-9	22,22
1½x85	62	12531	C ABS Cromo	10	A-9	A-9	23,78
1½x85	62	12931	C ABS Blanco	10	A-9	A-9	22,80
1½x115	90	12299	C Inox.	20	A-5	A-5	28,34
1½x115	90	12529	C Inox. Brillo	20	A-5	A-5	33,50
1½x115	90	12929	C ABS Blanco	20	A-5	A-5	26,80

Válvula para plato ducha altura reducida, sifón 30 mm con brida metálica de fijación. Salida horizontal orientable con junta o para encolar para tubos lisos Ø 40 H. Ø 50 M.

Válvula para base chuveiro altura reducida, sifão 30 mm com braçadeira metálica de fixação. Saída horizontal orientável com vedação ou colar Ø 40 F. Ø 50 M.



LABIADA

JUNTAFIX
LABIADA

JUNTAFIX
PLANA

Ø70 - Ø85

Ø115



EN BOLSA

S-579

SIFÓNICAS

JUNTAFIX

Medida Sal x o Chapa	Ø Salida plato ducha	Ref.	Color/Cór Rejilla/Greiha	U/	Ø n.º	€
1½x70	52	B12522	C -	25	A-9	17,52
1½x85	62	B12523	C -	25	A-9	18,13
1½x115	90	B12517	A -	25	A-4	23,00
1½x115	90	B12515	B -	25	A-4	25,19
1½x115	90	B12516	C -	25	A-4	23,00

Válvula para plato ducha altura reducida, sifón 30 mm con brida metálica de fijación. Sin embellecedor capó. Adaptable a platos de ducha extraplano: sintéticos y naturales, para acabar con rejilla exterior (no suministrada).

Válvula para base chuveiro altura reducida, sifão 30 mm com braçadeira metálica de fixação. Sem tampa embelezadora.

Adaptável a bases chuveiros extra planos: sintéticos e naturais, para acabamento com grelha exterior (não fornecida).



Ø115



S-577

SIFÓNICAS

JUNTAFIX

Medida Sal x o Chapa	Ø Salida plato ducha	Ref.	Color/Cór Rejilla/Greiha	U/	Ø n.º	€
1½x115	90	12277	C Inox.	20	A-5	25,23
1½x115	90	12275	C Inox. Brillo	20	A-5	28,21

EN BOLSA

SIFÓNICAS

1½x115	90	B12277	C Inox.	25	A-4	24,97
1½x115	90	B12275	C Inox. Brillo	25	A-4	27,95

Válvula para plato ducha altura reducida, sifón 30 mm con brida metálica de fijación. Salida con junta para tubos lisos no encolables Ø 40 o Salida para encolar Ø 40 H.

Válvula para base chuveiro altura reducida, sifão 30 mm com braçadeira metálica de fixação. Saída com vedação para tubos lisos não coláveis Ø 40 o Saída para colar Ø 40 H.



Medida Sal x o Chapa	Ø Salida plato ducha	Ref.	Color/Cór Rejilla/Greiha	U/	Ø n.º	€
Ø 70	52	31645	ABS Cromo	20	A-1	11,24
Ø 70	52	31647	ABS Blanco	20	A-1	10,14
Ø 85	62	31644	ABS Cromo	20	A-1	12,84
Ø 85	62	31646	ABS Blanco	20	A-1	11,74
Ø 115	90	31620	Inox.	20	A-1	13,73
Ø 115	90	31621	Inox. Brillo	20	A-1	20,31
Ø 115	90	31619	ABS Blanco	20	A-1	10,75

Capó embelezador para válvula plato ducha S-579.

Capó embelezador para válvula base chuveiro S-579.



Medida Sal x o Chapa	Ø Salida plato ducha	Ref.	Color/Cór Rejilla/Greiha	U/	Ø n.º	€
Ø115	90	31656	Inox.	10	A-10	13,45
Ø115	90	31661	Inox. Brillo	10	A-10	16,44

Rejilla con clip fijación para válvula plato ducha S-579.

Grelha com fixação para válvula base chuveiro S-579.

Ø115



S-577

SIFÓNICAS

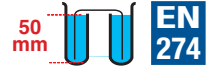
JUNTAFIX

Medida Sal x o Chapa	Ø Salida plato ducha	Ref.	Color/Cór Rejilla/Greiha	U/	Ø n.º	€
1½x115	90	12297	C Inox.	20	A-5	26,96
1½x115	90	12295	C Inox. Brillo	20	A-5	29,94

Válvula para plato ducha altura reducida, sifón 30 mm con brida metálica de fijación. Salida horizontal orientable con junta o para encolar para tubos lisos Ø 40 H. Ø 50 M.

Válvula para base chuveiro altura reducida, sifão 30 mm com braçadeira metálica de fixação. Saída horizontal orientável com vedação ou colar Ø 40 F. Ø 50 M.

VÁLVULA PLATO DUCHA DE ALTURA REDUCIDA
VÁLVULA BASE CHUVAIRO DE ALTURA REDUZIDA



S-373 - 1½" x 115 - Ø90



Rejilla extraplana. En acero inoxidable brillo o satinado.
Grelha extra plana. Em aço inoxidável brilho ou acetinado.



Abrazadera inox. con 3 puntos de anclaje anti-torsión para platos de hasta 27mm de espesor.
Abraçadeira inox. com 3 pontos de ancoragem anti-torção para bases chuveiros de até 27 mm de espessura.

Sifón totalmente extraíble. 50 mm
Sifão totalmente extraível.

JUNTAFIX
Sistema Juntafix, junta plana bi-inyectada.
Sistema Juntafix, vedação plana bi-injetada.

Gran caudal Hasta 72 l/min. **EN 274**
Grande caudal Até 72 l/min.

78 mm Altura reducida
Altura reduzida



S-374 SIFÓNICAS JUNTAFIX

Medida Sal x o Chapa	Ø Salida plato ducha	Ref.	Color/Côr Rejilla/Grelha	U/	Ø n.º	€
1½x70	52	12540	C ■ ABS Cromo	10	A-9	21,75
1½x70	52	12880	C ■ ABS Blanco	10	A-9	20,79
1½x85	62	12541	C ■ ABS Cromo	10	A-9	22,37
1½x85	62	12881	C ■ ABS Blanco	10	A-9	21,39
1½x115	90	12282	C ■ Inox.	20	A-5	27,01
1½x115	90	12532	C ■ Inox. Brillo	20	A-5	31,09
1½x115	90	12872	C ■ ABS Blanco	20	A-5	25,45

EN BOLSA

SIFÓNICAS

Medida Sal x o Chapa	Ø Salida plato ducha	Ref.	Color/Côr Rejilla/Grelha	U/	Ø n.º	€
1½x70	52	B12540	C ■ ABS Cromo	25	A-4	18,18
1½x85	62	B12541	C ■ ABS Cromo	25	A-4	20,03
1½x115	90	B12282	C ■ Inox.	25	A-4	26,74

Válvula para plato ducha altura reducida, sifón 50 mm con brida metálica de fijación. Salida con junta para tubos lisos no encolables Ø 40 o Salida para encolar Ø 40 H.
Válvula para base chuveiro altura reducida, sifão 50 mm com braçadeira metálica de fixação. Saída com vedação para tubos lisos não coláveis Ø 40 o Saída para colar Ø 40 H.



S-374 SIFÓNICAS JUNTAFIX

Medida Sal x o Chapa	Ø Salida plato ducha	Ref.	Color/Côr Rejilla/Grelha	U/	Ø n.º	€
1½x70	52	12537	C ■ ABS Cromo	10	A-9	23,53
1½x70	52	12987	C ■ ABS Blanco	10	A-9	22,55
1½x85	62	12539	C ■ ABS Cromo	10	A-9	24,14
1½x85	62	12989	C ■ ABS Blanco	10	A-9	23,14
1½x115	90	12303	C ■ Inox.	20	A-5	28,76
1½x115	90	12533	C ■ Inox. Brillo	20	A-5	34,00
1½x115	90	12933	C ■ ABS Blanco	20	A-5	27,19

Válvula para plato ducha altura reducida, sifón 50 mm con brida metálica de fijación. Salida horizontal orientable con junta o para encolar para tubos lisos Ø 40 H. Ø 50 M.
Válvula para base chuveiro altura reducida, sifão 50 mm com braçadeira metálica de fixação. Saída horizontal orientável com vedação ou colar Ø 40 F. Ø 50 M.



LABIADA

JUNTAFIX
LABIADA

JUNTAFIX
PLANA

Ø70 - Ø85

Ø115



EN 274

EN BOLSA

S-574		SIFÓNICAS		JUNTAFIX					
Medida Sal x o Chapa	Ø Salida plato ducha	Ref.	Color/Cór Rejilla/Greiha	U/	Ø n.º	€			
1½x70	52	B12524	C ■ -	25	A-4	17,79			
1½x85	62	B12525	C ■ -	25	A-4	18,40			
1½x115	90	B12526	A ■ -	25	A-4	23,34			
1½x115	90	B12542	B ■ -	25	A-4	25,57			
1½x115	90	B12527	C ■ -	25	A-4	23,34			

Válvula para plato ducha altura reducida, sifón 50 mm con brida metálica de fijación. Sin embellecedor capó. Adaptable a platos de ducha extraplano: sintéticos y naturales, para acabar con rejilla exterior (no suministrada).

Válvula para base chuveiro altura reducida, sifão 50 mm com braçadeira metálica de fixação. Sem tampa embelezadora.

Adaptável a bases chuveiros extra planos: sintéticos e naturais, para acabamento com grelha exterior (não fornecida).



Ø115



EN 274

S-373		SIFÓNICAS		JUNTAFIX					
Medida Sal x o Chapa	Ø Salida plato ducha	Ref.	Color/Cór Rejilla/Greiha	U/	Ø n.º	€			
1½x115	90	12276	C ■ Inox.	20	A-5	26,61			
1½x115	90	12274	C ■ Inox. Brillo	20	A-5	28,64			

SIFÓNICAS									
Medida Sal x o Chapa	Ø Salida plato ducha	Ref.	Color/Cór Rejilla/Greiha	U/	Ø n.º	€			
1½x115	90	B12276	C ■ Inox.	25	A-4	25,34			
1½x115	90	B12274	C ■ Inox. Brillo	25	A-4	28,38			

Válvula para plato ducha altura reducida, sifón 50 mm con brida metálica de fijación. Salida con junta para tubos lisos no encolables Ø 40 o Salida para encolar Ø 40 H.

Válvula para base chuveiro altura reducida, sifão 50 mm com braçadeira metálica de fixação. Saída com vedação para tubos lisos não coláveis Ø 40 o Saída para colar Ø 40 H.

Ø115



EN 274

S-373		SIFÓNICAS		JUNTAFIX					
Medida Sal x o Chapa	Ø Salida plato ducha	Ref.	Color/Cór Rejilla/Greiha	U/	Ø n.º	€			
1½x115	90	12296	C ■ Inox.	20	A-5	27,36			
1½x115	90	12294	C ■ Inox. Brillo	20	A-5	30,40			

Válvula para plato ducha altura reducida, sifón 50 mm con brida metálica de fijación. Salida horizontal orientable con junta o para encolar para tubos lisos Ø 40 H. Ø 50 M.

Válvula para base chuveiro altura reducida, sifão 50 mm com braçadeira metálica de fixação. Saída horizontal orientável com vedação ou colar Ø 40 F. Ø 50 M.



Medida Sal x o Chapa	Ø Salida plato ducha	Ref.	Color/Cór Rejilla/Greiha	U/	Ø n.º	€
Ø 70	52	31645	■ ABS Cromo	20	A-1	11,24
Ø 70	52	31647	■ ABS Blanco	20	A-1	10,14
Ø 85	62	31644	■ ABS Cromo	20	A-1	12,84
Ø 85	62	31646	■ ABS Blanco	20	A-1	11,74
Ø 115	90	31620	■ Inox.	20	A-1	13,73
Ø 115	90	31621	■ Inox. Brillo	20	A-1	20,31
Ø 115	90	31619	■ ABS Blanco	20	A-1	10,75

Capó embelezador para válvula plato ducha S-579 y S-574.
Capó embelezador para válvula base chuveiro S-579 e S-574.



Medida Sal x o Chapa	Ø Salida plato ducha	Ref.	Color/Cór Rejilla/Greiha	U/	Ø n.º	€
Ø115	90	31656	■ Inox.	10	A-10	13,45
Ø115	90	31661	■ Inox. Brillo	10	A-10	16,44

Rejilla con clip fijación para válvula plato ducha S-579 y S-574.
Grelha com fixação para válvula base chuveiro S-579 e S-574.





Registros de bañera Registos de banheira

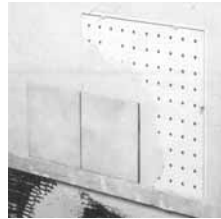
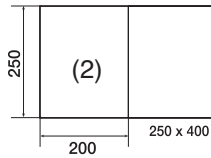
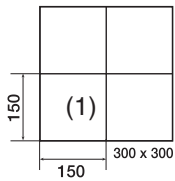
SANITARIO



S-300



Medida	Ref.	U/ 	 n.º	€
300x300 ⁽¹⁾	15300	10	A-4	37,97
250x400 ⁽²⁾	15304	10	A-12	40,74

Registro de bañera para azulejos.
Registo de banheira.

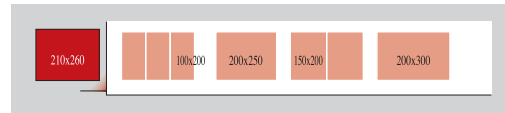


S-403



Medida	Ref.	U/ 	 n.º	€
210x260	15309	10	A-8	29,55

Registro de bañera para azulejos.
Registo de banheira para azulejos.



1 - El registro de bañera de Jimten es prácticamente invisible una vez instalado.
- O registo de banheira da Jimten, uma vez instalado, é praticamente invisível.



2 - Golpeando ligeramente los azulejos, se puede localizar fácilmente la abertura para trabajos de revisión o mantenimiento.
- Batendo ligeiramente nos azulejos, pode localizarse facilmente a abertura para trabalhos de revisão ou manutenção.



3 - Para desmontar, eliminar la junta entre azulejos, antes de retirar la placa soporte con la ayuda de una ventosa.
- Para desmontar, elimine a vedação entre os azulejos, antes de retirar a placa suporte, com a ajuda de uma ventosa.



Botes sífonicos Sifões pavimento

SANITARIO



BOTES DE PVC CON SIFON EN SALIDA / SIFÕES DE PVC COM SIFÃO DE SAIDA



S-186

Medida	Ref.	U/	n.º	€
110x50	09150	25	A-14	21,54

Bote PVC completo, tapa expansión, embellecedor acero inox., 5 entradas y salida Ø 50.

Sifão PVC completo, tampa expansão, embelezador inoxidável, 5 entradas e saída Ø 50.



S-130

Med.x o chapa	Ref.	U/	n.º	€
90x115	26010	50	A-8	7,34
110x145	26000	50	A-9	8,47

Tapa expansión, embellecedor acero inoxidable.

Tampa expansão, embelezador aço inoxidável.

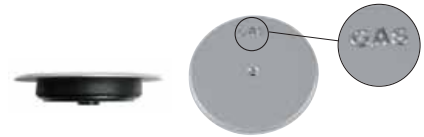


S-187

Medida	Ref.	U/	n.º	€
110x50	09160	25	A-14	31,41

Bote PVC completo, tapa sumidero, embellecedor acero inox., 5 entradas y salida Ø 50.

Sifão PVC completo, tampa sumidouro, embelezador aço inox., 5 entradas e saída Ø 50.



S-130

Med.x o chapa	Ref.	U/	n.º	€
110x145	26030	50	A-9	8,55

Tapa expansión, embellecedor acero inoxidable. Especial GAS.

Tampa expansão, embelezador aço inoxidável. Especial GAS.



S-189

Medida	Ref.	U/	n.º	€
110x50	09180	10	A-13	39,11

Bote aéreo, remate forjado, tapa sumidero, embell. acero inox., 5 entradas y salida Ø 50.

Sifão aéreo, tampa sumidouro, embelezador aço inox., 5 entradas e saída Ø 50.



S-190

Medida	Ref.	U/	n.º	€
110	09190	50	A-12	19,31

Tapa cuadrada sumidero botes de Ø 110, válvula retención, embellecedor acero inoxidable.

Tampa sumidouro sífões de Ø 110, válvulas retenção, embelezador aço inoxidável.



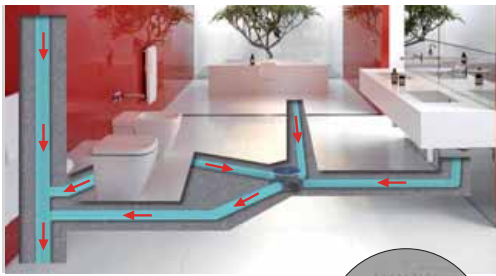
S-185

Medida	Ref.	U/	n.º	€
110x50	09140	25	A-15	16,55

Terminal botes sífonicos PVC, Ø 110, 5 entradas y salida Ø 50.

Terminal sífões pavimento PVC, Ø 110, 5 entradas e saída Ø 50.

BOTES DE PVC CON SIFON EN ENTRADA / SIFÕES PVC COM SIFÃO DE ENTRADA



S-130 V

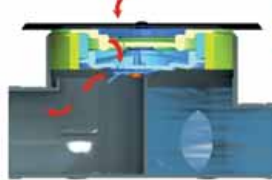
Med.x o chapa	Ref.	U/	n.º	€
110x145	26060	20	A-4	12,09

Tapa expansión con embellecedor de acero inoxidable. Para botes sífónicos de baja cota. Con válvula de aireación integrada.
 Tapa expansão com embelezador de aço inoxidável. Para sífões de pavimento com cota baixa. Com válvula de respiro integrada.

Válvula de aireación cerrada.
 Válvula de respiro fechada.



Válvula de aireación abierta.
 Válvula de respiro aberta.



Compatible con botes sífónicos de salida seca (tipo S-153).
 Compatível com sífões de pavimento de saída seca (tipo S-153).



S-153

PVC

Medida	Ref.	U/	n.º	€
110x40x50	09130	25	A-5	13,54

Bote PVC, tapa expansión, embellecedor acero inox., 5 entradas.
 Sifão PVC, tampa expansão, embelezador aço inox., 5 entradas, 1 saída.



S-330

Medida	Ref.	U/	n.º	€
110x145	26020	25	A-8	10,63

Tapa sumidero para S-228 y S-309.
 Tampa sumidouro para S-228 e S-309.

BAJANTE INSONORIZADA CONDUTA INSONORIZADA

dBBlue



S-228

PVC

Medida	Ref.	U/	n.º	€
110x40x50	09200	25	A-13	17,30

Bote PVC completo, tapa sumidero, embellecedor acero inox., 5 entradas.
 Sifão PVC completo, tampa sumidouro, embelezador aço inox., 5 entradas, 1 saída.

Medida	Ref.	U/	n.º	€
Ø110-75-50	71207	8	-	25,28

Bote sífónico. / Sifão pavimento.



S-329

Medida	Ref.	U/	n.º	€
110x50x110	09230	5	A-9	26,68

Derivación múltiple PVC con 2 entradas Ø 50.
 Aumento PVC com 2 entradas Ø 50.



Medida	Ref.	U/	n.º	€
Ø125-Ø110xØ40	71185	10	A-4	19,21

Bote sífónico, salida Ø50. / Sifão pavimento, saída Ø50.

Producto sujeto a condiciones de la familia dBBlue
 Família 54, dBBlue. / Família 54, dBBlue.



Lavabos sintéticos

Lavatórios sintéticos

SANITARIO



LAVAMANOS MURAL / LAVATÓRIO MURAL



F-4

Medida	Ref.	U/	n.º	€
-	22264	1	-	116,60

Lavamanos mural (se suministra con soportes de fijación a pared y desagüe, no incluye rejilla).

Lavatório mural (Se distribuido com dois suportes de afixação a parede y saída, grella nao distribuda).

- Este producto se suministra en unidades pares. Para cantidades impares se aplicará un recargo. Este produto é fornecido ao par. Quantidades impar terá um acréscimo



F-5

Medida	Ref.	U/	n.º	€
-	22265	1	-	27,38

Rejilla para lavamanos.

Grelha para Lavatório mural.

Medida	Ref.	U/	n.º	€
1½"	22278	25	A-9	13,37

Válvula de desagüe para lavamanos manual F-4.

Válvula de saída para lavatório mural F-4.



S-22

Color/Cór	Ref.	U/	n.º	€
○	20010	6	A-5	22,43

Taburete de baño. / Tambor banho.

Producto sujeto a condiciones de la familia desagües

Familia 1, Desagües. / Família 1, Saídas.



Accesorios saneamiento

Acessórios saneamento

SANITARIO





Accesorios saneamiento

Acessórios saneamento

SANITARIO



A-2

JUNTAFIX

Medida	Ref.	U/	⊠ n.º	€
○ A 1¼x32x120	22200	50	A-2	1,37
○ A 1¼x40x120	22210	50	A-8	1,72
B 1¼x32x180	22309	50	A-8	2,20
B 1¼x40x180	22361	50	4083	2,74

Racor con valona y tuerca loca.

Porca com colarinho e porca louca.



A-13

Medida	Ref.	U/	⊠ n.º	€
1½	22138	50	A-9	2,07

Alargaderas dos bocas para tubos lisos.

Aumento duas bocas para tubos lisos.



A-4

∅ interior plafón = ∅ Exterior tubo
∅ interior espelho = ∅ Exterior tubo

Medida	Ref.	U/	⊠ n.º	€
1¼x32	22140	50	A-9	2,02
1¼x40	22150	50	A-9	2,26

Acoplamiento a pared para sifones de salida horizontal.

Acoplamento à parede para sifões de saída horizontal.



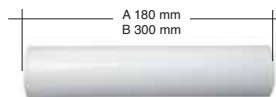
A-5

∅ interior plafón = ∅ Exterior tubo
∅ interior espelho = ∅ Exterior tubo

Medida	Ref.	U/	⊠ n.º	€
A 32x180	22211	50	A-9	1,98
A 40x180	22212	50	A-9	2,02
B 32x300	22311	50	A-4	2,71

Acoplamiento a pared para sifones de salida horizontal.

Acoplamento à parede para sifões de saída horizontal.

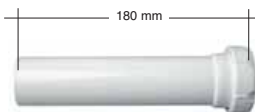


A-17

Medida	Ref.	U/	⊠ n.º	€
A Ø 32x180	22180	50	A-11	1,37
A Ø 40x180	22190	50	A-8	1,37
B Ø 32x300	22312	50	A-9	2,07

Alargadera lisa.

Aumento liso.



A-15

Medida	Ref.	U/	⊠ n.º	€
1¼x32	22316	50	A-8	1,75
1¼x40	22348	50	A-9	1,90

Alargadera 1 boca para tubos lisos

Aumento 1 boca para tubos lisos.



A-27

Medida	Ref.	U/	⊠ n.º	€
1x32	22440	50	A-2	1,70
1¼x40	22386	50	A-11	1,70

Racor reductor con valona y tuerca loca.

Racor redutor com colarinho e porca louca.



A-6

Medida	Ref.	U/	n.º	€
1¼	22231	50	A-8	3,94
1½	22232	50	A-9	4,00

Curva sifónica.
Curva sifónica.



A-7

Medida	Ref.	U/	n.º	€
1¼	22079	50	A-2	2,02
1½	22078	50	A-11	2,02

Codo rosca 1 boca.
Curva rosca 1 boca.



A-8

Medida	Ref.	U/	n.º	€
1¼	22099	50	A-8	2,10
1½	22088	50	A-8	2,10

Codo para tubos lisos.
Curva para tubos lisos.



A-79

Medida	Ref.	U/	n.º	€
1 ¼x32	22037	50	A-11	2,09
1 ½x40	22036	50	A-11	2,10

Codo rosca una boca.
União rosca uma boca.



A-71

Medida	Ref.	U/	n.º	€
1 ½x40	22028	50	A-11	3,32

Codo extraplano con tuerca.
Curva extraplana com porca.



A-163

Medida	Ref.	U/	n.º	€
1½	22367	50	-	13,60

Colector central ahorro espacio con dos tomas auxiliares.
Colector central arrumo de espaço com duas ligações auxiliares.



A-10

Medida	Ref.	U/	n.º	€
1½	22108	50	A-4	2,86

Te para tubos lisos.
Tê para tubos lisos.



A-78

Medida	Ref.	U/	n.º	€
1 ½"	22035	50	A-4	3,80

Te para tubos lisos, con toma auxiliar.
Tê para tubos lisos, com ligação auxiliar.



A-105

Medida	Ref.	U/	n.º	€
1 ½"	22046	50	A-4	3,34

Te lisa, con toma auxiliar.
Tê liso, com ligação auxiliar.



A-70

Medida	Ref.	U/	n.º	€
1"	22027	50	A-1	1,98
1 ½"	22313	50	A-2	2,48

Codo toma electrodomésticos con tuerca.

Curva ligação electrodoméstico com porca.



A-128

Medida	Ref.	U/	n.º	€
1 ½"	22083	50	A-12	4,26

Kit ahorro espacio.

Kit arrumo de espaço.



A-11

Medida	Ref.	U/	n.º	€
1 ½"	22258	50	A-8	2,80

Racor toma desagüe electrodomésticos con valona y tuerca loca, tubos lisos.

Racor ligação saída electrodoméstico com colarinho e porca louca, tubos lisos.



A-22

Medida	Ref.	U/	n.º	€
Ø 32	22396	50	A-2	1,71

Válvula empotrable para pias de granito o piedra artificial.

Válvula encastrável para pias de granito ou pedra artificial.



A-50

Medida	Ref.	U/	n.º	€
1 ½"	22000	50	A-9	4,30

Cuello extensible doble toma.

Racor extensível dupla ligação.



A-24

Medida	Ref.	U/	n.º	€
270	22410	100	A-10	2,26
380	22490	100	A-10	2,42

Cadena de bolas con anillas.

Corrente de bolas com argolas.



A-1

Medida	Ref.	U/	n.º	€
1 ½"	22228	50	A-9	3,22

Racor toma desagüe electrodomésticos con valona y tuerca loca.

Racor toma desagüe electrodomésticos com valona y tuerca loca.



A-102

Medida	Ref.	U/	n.º	€
1 ½x1"	22041	50	A-9	4,88

Válvula extensible fregadero con toma electrodomésticos.

Válvula extensível lava loiça com ligação electrodoméstico.



A-39

JUNTAFIX

Medida	Ref.	U/	n.º	€
32x63	22230	50	A-8	6,23
40x63	22249	50	A-8	6,33

Válvula extensible, lavabo-bidé.

Válvula extensível, lavatório-bidé.



A-51

JUNTAFIX

Medida	Ref.	U/	n.º	€
40x70	22860	50	A-8	4,81

Válvula extensible fregadero.

Válvula extensível banca.



A-84

JUNTAFIX

Medida	Ref.	U/	n.º	€
1 ¼x40	22040	50	A-5	4,70
○ 1 ½x40	22039	50	A-5	4,81

Acoplamiento a pared acodado c/plafón y enlace mixto PVC de encolar.

Acoplamento à parede curvo c/espelho colar.



A-164

PVC

Medida	Ref.	U/	n.º	€
Ø 32	22368	10	A-1	30,86
Ø 40	22369	10	A-1	30,86
Ø 50	22370	10	A-1	39,38

Válvula antiretorno.

Válvula anti-retorno.



A-73

Medida	Ref.	U/	n.º	€
ø 32x500 mm	22030	30	A-16	3,33
ø 40x500 mm	22031	30	A-16	3,89

Acoplamiento a pared c/plafón y enlace mixto PVC de encolar.

Acoplamento à parede c/espelho e união mista PVC de colar.



A-29

PVC

Medida	Ref.	U/	n.º	€
90-75	22500	50	A-8	3,71
50-40	22510	50	A-1	1,39
40-32	22520	50	A-10	1,17

Casquillo de reducción macho/hembra encolar.

Casquillo de redução macho/fêmea colar.



A-43

PVC

Medida	Ref.	U/	n.º	€
1 ½x40	22217	50	A-11	3,34

Enlace acodado para convertir salidas de sifones en encolables.

União curvo para converter saídas de sifões em coláveis.



A-47

PVC

Medida	Ref.	U/	n.º	€
32	31002	100	A-10	0,70
40	31001	100	A-10	0,96
50	31106	50	A-10	1,17

Tapón obturador macho.

Tampão macho.



A-3

PVC

Medida	Ref.	U/	n.º	€
1½x32	22160	50	A-2	1,72
1½x40	22170	50	A-2	1,90
1½x40	22257	50	A-2	1,90

Enlace mixto para realizar instalaciones mixtas de PVC, con tubos lisos no encolables.

União mista para realizar instalações mistas de PVC, com tubos lisos não coláveis.



A-12

PVC

Medida	Ref.	U/	n.º	€
1½x40	22260	50	A-2	2,07
1½x40*	22358	50	A-2	2,07
1½x40	22195	50	A-2	2,07
1½x40*	22360	50	A-2	2,07
1½x50	22830	50	A-2	2,95
2x50	22196	50	A-11	3,00

Enlace mixto para realizar instalaciones mixtas de PVC con tubos roscados no encolables. *Junta plana.

União mista para realizar instalações mistas de PVC com tubos roscados não coláveis. *Verdção plana.



A-37

PVC

Medida	Ref.	U/	n.º	€
1½x40	22216	50	A-11	3,34
1½x50	22840	50	A-8	3,38

Enlace mixto acodado para instalación de tubos de PVC con accesorios roscados no encolables.

União mista curvo para instalação de tubos de PVC com acessórios roscados não coláveis.



A-80

PVC

Medida	Ref.	U/	n.º	€
1 ½x40	22038	50	A-11	3,38

Codo mixto para encolar.

Curva mista para colar.



A-122

Medida	Ref.	U/	n.º	€
40	22070	50	A-11	2,64

Enlace mixto macho PVC con doble toma auxiliar.

União mista macho PVC com dupla ligação.



A-49

PVC

Medida	Ref.	U/	n.º	€
ø 40	22242	50	A-11	2,08

Enlace mixto macho PVC con toma auxiliar.

União mista macho PVC com ligação simple.



A-123

Medida	Ref.	U/	n.º	€
40	22071	50	A-8	3,38

Codo doble toma electrodomésticos para encolar.

Curva dupla ligação para colar.



A-55

PVC

Medida	Ref.	U/	n.º	€
40	22006	50	A-8	2,80

Codo toma electrodomésticos para encolar.

Curva ligação electrodoméstico para colar.



A-54

Medida	Ref.	U/	n.º	€
32-28/35	22054	50	A-2	3,52
32-38/40	22055	50	A-2	3,27
40-28/35	22056	50	A-2	3,90
40-38/40	22057	50	A-2	3,58

Manguito unión tubo metálico macho con junta SBR.
PVC BLANCO.

Calção união tubo metálico macho com vedação SBR.
PVC BRANCO.



A-116

87°

Medida	Ref.	U/	n.º	€
40-28/32	22062	50	A-11	3,90

Codo unión tubo metálico macho con junta SBR. PVC BLANCO.
Curva união tubo metálico macho com vedação SBR. PVC BRANCO.



A-114

Medida	Ref.	U/	n.º	€
40-28/32	22058	50	A-2	3,80
50-28/40	22059	50	A-11	4,86

Manguito unión tubo metálico hembra con junta SBR.
PVC BLANCO.

Calção união tubo metálico fêmea com vedação SBR.
PVC BRANCO.



A-74

Medida	Ref.	U/	Metrosxfardo	€/m.
ø 32x4 m	22032	10 tubos	40	2,95
ø 40x4 m	22033	10 tubos	40	3,74

Tubo liso PP blanco, no encolable.
Tubo liso PP branco, não colável.



A-115

87°

Medida	Ref.	U/	n.º	€
40-28/32	22060	50	A-11	3,70
50-28/40	22061	50	A-9	5,27

Codo unión tubo metálico hembra con junta SBR.
PVC BLANCO.

Curva união tubo metálico fêmea com vedação SBR.
PVC BRANCO.



A-75

Medida	Ref.	U/	n.º	€
45	22034	50	A-10	1,77

Tapón con asa para válvulas de fregadero ø 70 y 85 mm.
Tampão com asa para lava loiça ø 70 e 85 mm.



A-61

ABS

Medida	Ref.	U/	n.º	€
63	22371	10	A-10	4,62
70	22372	10	A-10	4,62

Conjunto tapón ABS cromado con anilla ac. inox. y junta.
Conjunto tampão ABS cromado com argola aço inox. e vedação.



A-46

Medida	Ref.	U/	n.º	€
70x45 ^A	31012	100	A-1	1,17
70x45 ^B _{270 mm}	31179	100	A-1	3,24
70x45 ^B _{380 mm}	31180	100	A-1	3,45
63x38 ^A	31203	100	A-1	1,17
63x38 ^B _{270 mm}	31204	100	A-1	3,24

Tapón para válvulas de lavabo-bidé, fregadero, bañera, etc.
Tampão para válvulas de lavatório-bidé, banca, banheira, etc.



S-412

Medida	Ref.	U/	📦 n.º	€
125x145	26040	50	A-9	9,68

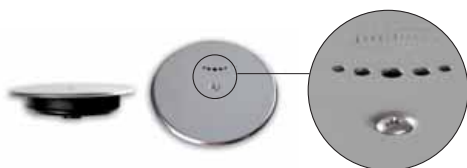
Tapa expansión.
Tampa expansão.



A-45

Medida	Ref.	U/	📦 n.º	€
115	22215	25	A-2	7,81

Suplemento convertidor de válvulas fregadero \varnothing 70 en \varnothing 115.
Suplemento conversor de válvulas banca \varnothing 70 em \varnothing 115.



S-130 V

Med.x \varnothing chapa	Ref.	U/	📦 n.º	€
110x145	26060	20	A-4	12,09

Tapa expansión con embellecedor da acero inoxidable. Para botes sífónicos de baja cota. Con válvula de aireación integrada.
Tampa expansão com embelezador de aço inoxidável. Para sífões de pavimento com cota baixa. Com válvula de respiro integrada.



A-26

Medida	Ref.	U/	📦 n.º	€
32x25	22450	50	A-10	1,12
40x32	22430	50	A-10	1,12
50x40	22460	50	A-10	1,12

Junta reductora para bocas tubos lisos.
Vedação redutora para bocas tubos lisos.



A-48

PVC

Medida	Ref.	U/	📦 n.º	€
110x103	22229	25	A-2	2,42
125x110	26050	10	A-1	2,42

Anillo reductor bote sífónico para tapa expansión.
Aro redutor sífões para tampa à expansão.



S-382

EN 274

JUNTAFIX

Medida	Max-Min	Ref.	U/	📦 n.º	€
A 1½x32/40	840-410	11316	50	A-12	8,61
A 1½x40/50	995-410	11318	50	A-13	9,55
B 1½x32	765-370	11006	50	A-12	8,48
B 1½x40	920-370	11008	50	A-5	9,39

Válvula \varnothing 70 con tubo flexible.
(Para conexiones de difícil acceso. No utilizar como sífón de desagüe).
Válvula \varnothing 70 com tubo flexível.
(Para ligações de difícil acesso. Não utilizar como sífão de saída).



S-582

CLICKCLACK

Medida	Max-Min	Ref.	U/	📦 n.º	€
A 1½x32/40	840-410	11336	50	A-12	15,54
A 1½x40/50	995-410	11338	50	A-13	16,54
B 1½x32	765-370	11346	50	A-12	15,40
B 1½x40	920-370	11348	50	A-5	16,38

Válvula con sistema de apertura click-clack \varnothing 66 (chapa de acero inoxidable \varnothing 70) con tubo flexible.
(Para conexiones de difícil acceso. No utilizar como sífón de desagüe).
Válvula com sistema de abertura/fechoo click-clack \varnothing 66 (chapa aço inoxidável \varnothing 70) com tubo flexível.
(Para ligações de difícil acesso. Não utilizar como sífão de saída).



A-103 Con junta plana. / Vedação lisa.

Medida	Max-Min	Ref.	U/	n.º	€
A 1¼x32/40	825-360	22042	50	A-4	5,33
A 1½x40/50	950-365	22043	50	A-12	5,96
B 1¼x32	800-370	22331	50	A-9	5,21
B 1½x40	875-325	22332	50	A-4	5,82
B 1½x50	875-325	22345	50	A-12	5,99

A-104 Con junta cónica. / Vedação cónica.

Medida	Max-Min	Ref.	U/	n.º	€
A 1¼x32/40	825-360	22044	50	A-4	5,33
A 1½x40/50	950-365	22045	50	A-12	5,96
B 1¼x32	800-370	22333	50	A-4	5,21
B 1½x40	875-325	22334	50	A-4	5,82
B 1½x50	875-325	22346	50	A-12	5,99

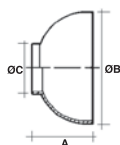
A-119 Con junta plana. / Vedação lisa.

Medida	Max-Min	Ref.	U/	n.º	€
A 1¼x32/40	445-255	22066	50	A-9	4,82
B 1¼x32	410-230	22337	50	A-9	4,70

A-120 Con junta cónica. / Vedação cónica.

Medida	Max-Min	Ref.	U/	n.º	€
A 1¼x32/40	445-255	22067	50	A-9	4,82
B 1¼x32	410-230	22338	50	A-9	4,70

Manguito flexible. No encolable.
(Para conexiones de difícil acceso. No utilizar como sifón de desagüe).
Tubo flexível. Não colável.
(Para ligações de difícil acesso. Não utilizar como sifão de saída).

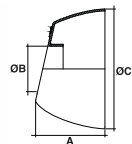


	A	ØB	C
32	42	76,7	32
40	40,7	76,7	40

S-119

Ø int. Ø ext.	Ref.	U/	n.º	€
32-77	17090	250	A-8	0,68
40-77	17100	250	A-8	0,68

Plafón embellecedor para tubos. (125 u/bolsa)
Espelho embelezador para tubos. (125 u/bolsa)



	A	ØB	C
32	49,2	32	85
40	53,9	40	85

S-124

Medida	Ref.	U/	n.º	€
Ø 32	31304	50	A-2	0,68
Ø 40	31305	50	A-2	0,68

Plafón embellecedor ovalado.
Espelho embelezador ovalóide.



A-111

Medida	Max-Min	Ref.	U/	n.º	€
A 32/40	910-480	22048	50	A-12	6,06
A 40/50	980-445	22049	50	A-5	6,80
B 32	815-385	22335	50	A-4	5,83
B 40	880-345	22336	50	A-4	6,56
C 40/50-40	930-395	22347	50	A-5	6,80

Manguito flexible bocas lisas. No encolable.
(Para conexiones de difícil acceso. No utilizar como sifón de desagüe).
Tubo flexível bocas lisas. Não colável.
(Para ligações de difícil acesso. Não utilizar como sifão de saída).



S-16

Ø int. Ø ext.	Ref.	U/	n.º	€
8x15-58,5	17010	500	A-2	0,33
15x25-58,5	17020	500	A-2	0,33
32x35-77,5	17030	300	A-2	0,33
40x45-77,5	17040	200	A-2	0,44

Plafón embellecedor para tubos. (50 u/bolsa)
Espelho embelezador para tubos. (50 u/bolsa)



S-273

Ø int. Ø ext.	Ref.	U/	n.º	€
12-59	17110	200	A-1	0,68
16-59	17120	200	A-1	0,67
20-59	17130	200	A-1	0,58
32-73	17140	200	A-11	0,70
40-73	17150	200	A-11	0,73

Plafón embellecedor partido para tubos. (10 u/bolsa)
Espelho embelezador partido para tubos. (10 u/bolsa)



A-158

Med. chapa x ø embellecedor	Ref.	U/	⊠ n.º	€
70x66	22350	25	A-1	9,60

Conjunto embellecedor sistema de apertura/cierre Click-Clack. ABS cromo.

Conjunto embelezador abertura/fecho Click-Clack.

CLICKCLACK



A-126

PN16

Medida	Color/ Còr	Ref.	U/	⊠ n.º	€
½"	●	22076	100	A-1	0,90
½"	●	22077	100	A-1	0,90
½" Purgador	●	22286	100	A-1	1,21
½" Purgador	●	22287	100	A-1	1,21

Tapón para alicatado con junta tórica. (25 u/bolsa)

Tampão de obra com vedante em O. (25 u/bolsa)



A-158

Med. chapa x ø embellecedor	Ref.	U/	⊠ n.º	€
70x66	22353	50	A-1	6,33

Conjunto embellecedor sistema de apertura/cierre Click-Clack. ABS blanco.

Conjunto embelezador abertura/fecho Click-Clack. ABS branco.

CLICKCLACK

Siempre Abierto
Sempre Aberto



A-141

Color/Còr	Ref.	U/	⊠ n.º	€
Cromo	22291	10	A-2	11,33

Conjunto embellecedor para válvula de desagüe.

Conjunto embelezador para válvulas de saída.



A-142

Medida	Ref.	U/	⊠ n.º	€
1 ½" M - 1 ¼" H	22302	50	A-10	2,91
1 ½" H - 1 ¼" M	22362	50	A1	2,91

Adaptador roscado.

Adaptador roscado.

S-22

Color/Còr	Ref.	U/	⊠ n.º	€
○	20010	6	A-5	22,43

Taburete de baño.

Tambor banho.



A-143

Medida	Ref.	U/	⊠ n.º	€
1 ½"	22259	50	A-1	0,70

Adaptador cuello a junta cónica.

Adaptador racor a vedação cônica.



A-125

Medida	Ref.	U/	⊠ n.º	€
32	22073	50	A-8	7,28
40	22074	50	A-9	8,37
50	22075	50	A-4	11,79

Manguito elástico para evacuación Hembra/Hembra.

União elástica para evacuação Fêmea/Fêmea.

LÁMINAS IMPERMEABILIZANTES / TELAS IMPERMEABILIZANTES



A-136

Medida	Ref.	U/	n.º	€
1,5x1,5 m	22087	1	A-11	53,91
2x1,5 m	22274	1	A-11	64,86

Lámina de PVC, impermeabilizante *.

Tela impermeabilizante de PVC *.

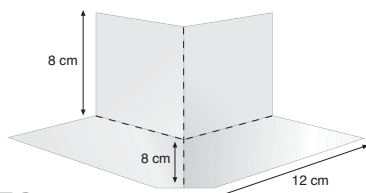


A-145

Medida	Ref.	U/	n.º	€
2x1,5 m	22303	1	A-2	82,14

Lámina geotextil impermeabilizante *.

Tela impermeabilizante geotextil *.

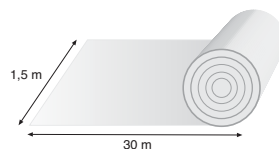


A-153

Medida	Ref.	U/	n.º	€
-	22322	10	A-10	10,74

Esquina exterior impermeabilizante geotextil *.

Ângulo exterior impermeabilizante geotextil *.

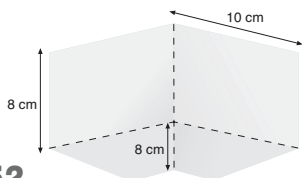


A-154

Medida	Ref.	U/	n.º	€
5x1,5 m	22373	-	-	90,18
30x1,5 m	22329	-	-	514,93

Rollo geotextil impermeabilizante, 1,5 metros *.

Rolo impermeabilizante geotextil, 1,5 metros *.



A-152

Medida	Ref.	U/	n.º	€
-	22321	10	A-10	10,56

Esquina interior impermeabilizante geotextil *.

Ângulo interior impermeabilizante geotextil *.

* FAMILIA 38, SUELO DUCHA DE OBRA.

Manguitos inodoro

Calção sanita

SANITARIO





Sifones placa turca - Manguitos inodoro

Sifões placa turca - Calção sanita

SANITARIO



SIFONES PLACA TURCA / SIFÕES PLACA TURCA



S-162

PVC

Medida	Ref.	U/	n.º	€
110	21010	5	A-12	33,22

Salida vertical orientable.
Saída vertical orientável.



S-166

PVC

Medida	Ref.	U/	n.º	€
110	21050	5	A-4	29,43

Salida vertical orientable.
Saída vertical orientável.



S-163

PVC

Medida	Ref.	U/	n.º	€
110	21020	5	A-4	33,22

Salida horizontal.
Saída horizontal.



S-172

PVC

Medida	Ref.	U/	n.º	€
110	21060	5	A-4	39,43

Salida horizontal.
Saída horizontal.

MANGUITOS INODORO RIGIDOS / CALÇÃO SANITA RIGIDO



S-164

PVC

Medida	Ref.	U/	n.º	€
90	21030	25	A-12	6,89
110	21040	25	A-5	7,33

Manguito inodoro.
Calção sanita.



S-344

PVC

Medida	Ref.	U/	n.º	€
100	21240	25	A-13	16,47
110	21250	25	A-13	16,47

Manguito inodoro acodado con junta.
Calção sanita curvo com vedação.



S-213

PVC

Medida Excentricidad	Ref.	U/	n.º	€
90-25	21070	25	A-12	7,65
110-16	21170	25	A-5	8,39

Manguito inodoro excéntrico.
Calção sanita excêntrico.



S-327

PVC

Medida	Ref.	U/	n.º	€
110x50	21190	10	A-13	27,44

Manguito inodoro acodado con junta y 3 tomas auxiliares Ø 50 con reducción a Ø 40 mm.
Calção sanita curvo com vedação e 3 ligações Ø 50 com redução a Ø 40 mm.

(45°)
(22°)
(90°)
+

PP

S-328 **S-310** **S-311**

Medida	Ref.	U/	n.°	€
Ø110 - 45°	21220	18	A-12	7,78
Ø110 - 22°	21210	18	A-4	8,03
✚ Ø90 - 90°	21231	20	-	15,56
Ø110 - 90°	21230	18	A-5	9,35

Manguito inodoro acodado (PP blanco).
Calção sanita acotovelado (PP branco).

PVC

S-390

Medida	Ref.	U/	n.°	€
110	21360	25	A-5	9,81

Manguito inodoro PVC con sistema multijunta.
Calção sanita PVC con sistema multijunta.

PVC

S-391

Medida Excentricidad	Ref.	U/	n.°	€
110-25	21370	25	A-5	10,42

Manguito inodoro PVC excéntrico con sistema multijunta.
Calção sanita PVC excêntrico con sistema multijunta.

PP

S-386

Medida	Ref.	U/	n.°	€
110-90°	21300	12	A-5	21,01

Manguito inodoro acodado, ajustable interior.
(Para inodoros con salida Dual).
Calção sanita curvo, ajustável interior. (Para sanitas com saída Dual).

PP

S-486

Medida	Ref.	U/	n.°	€
110-90°	21390	12	A-5	18,59

Manguito inodoro acodado corto, ajustable interior.
(Para inodoros con salida Dual).
Calção sanita curvo corto, ajustável interior. (Para sanitas com saída Dual).

Tornillo / Parafuso

ABS

S-512

Medida	Ref.	U/	n.°	€
110	21410	10	A-12	16,51
110	21420*	10	A-12	18,24
Tornillo / Parafuso	31459	10	A-10	2,47

Manguito inodoro acodado, salida Dual. * Con tornillo y espárrago.
Calção sanita curvo, saída Dual. * Com parafuso y espargu.

N

ABS

S-501

Medida	Ref.	U/	n.°	€
110	21408	10	A-12	19,30
110	21409*	10	A-12	20,98
Tornillo / Parafuso	31459	10	A-10	2,47

Manguito inodoro acodado recortable, (Para inodoros con salida Dual).
Calção sanita curvo recortável, saída Dual. * Com parafuso y espargu.

ABS

S-495

Medida	Ref.	U/	n.°	€
110	21421	1	14,5x50x14,5	60,15

Manguito inodoro excéntrico vertical.
Calção sanita excêntrico vertical.

a min = 60

a max = 350

[mm]

Antes

Antes

Despues

Depois

MANGUITOS INODORO FLEXIBLES / CALÇÃO SANITA ELÁSTICO



S-218

Medida	Ref.	U/	⊠ n.º	€
90	21120	45	A-5	11,74
110	21090	45	A-5	9,61

Manguito inodoro elástico.
Calção sanita elástico.

FLEXIBLE
FLEXÍVEL



S-383

Medida Excentricidad	Ref.	U/	⊠ n.º	€
110-40	21270	36	A-5	11,68

Manguito inodoro elástico, excéntrico.
Calção sanita elástico, excêntrico.

FLEXIBLE
FLEXÍVEL



S-219

Medida Excentricidad	Ref.	U/	⊠ n.º	€
90-18	21130	45	A-5	11,74
110-16	21110	45	A-5	9,61

Manguito inodoro elástico, excéntrico.
Calção sanita elástico, excêntrico.

FLEXIBLE
FLEXÍVEL



S-385

Medida	Ref.	U/	⊠ n.º	€
110-14°	21290	36	A-5	11,77

Manguito inodoro elástico, acodado.
Calção sanita elástico, curvo.

FLEXIBLE
FLEXÍVEL

REPUESTOS / PEÇAS SUBSTITUIÇÃO



S-384

Medida	Ref.	U/	⊠ n.º	€
110	21280	36	A-5	11,21

Manguito inodoro elástico largo.
Calção sanita elástico longo.

FLEXIBLE
FLEXÍVEL

A-109

Medida	Color	Ref.	U/	⊠ n.º	€
110	Negro	21350	10	A-1	4,52
110	Blanco	21351	10	A-1	4,52

Junta para manguitos inodoro rígidos de 90.
Vedação para calção sanita PVC de 90.



Nuevo diseño
Más adaptable
Novo desenho
Mais adaptável

FLEXIBLE
FLEXÍVEL

S-500

Medida	Ref.	U/	⊠ n.º	€
110	21400	20	A-5	16,61

Manguito inodoro extensible, para conexiones de difícil acceso. Máx. 535 mm - Min. 225 mm.

Calção sanita extensível, para ligações de difícil acesso.
Max. 535 mm - Min. 225 mm.



Medida	Ref.	U/	⊠ n.º	€
ø 90-110	31117	10	A-1	6,10

Junta manguito inodoro negra. / Vedação calção sanita negra.

ø 110	31245	10	A-1	5,54
-------	-------	----	-----	------

Junta manguito inodoro blanca (interior). / Vedação calção sanita branca (interior).
Para S-328, S-310, S-311, S-500 y S-512

-	31163	10	A-2	6,58
---	-------	----	-----	------

Junta sifón placa turca. / Vedação sifão placa turca.

-	31199	5	A-1	7,01
---	-------	---	-----	------

Junta manguito acodado c/salidas. / Vedação calção multifunções c/saídas.

ø 90-110	31255	10	A-1	5,75
----------	-------	----	-----	------

Junta manguito inodoro blanca (para S-344). / Vedação calção sanita branca (para S-344).

Mecanismos cisterna

Mecanismos autoclismo

SANITARIO





Mecanismos cisterna Mecanismos autoclismo

SANITARIO



MECANISMOS DESCARGA / MECANISMOS DESCARGA



EN BOLSA

S-575

Color/Côr	Ref.	U/	n.º	€
Cromo	23305	20	A-12	22,49

Mecanismo de descarga de doble volumen, fácil instalación (Adaptable a base "Roca"). No incluye kit cisterna (junta con tornillos) ni base roscada.

Ferragem de dupla descarga, instalação fácil (Adaptável a base "Roca"). No contém kit autoclismo (vedação com parafusos) nem base roscada.



EN BOLSA

S-576

Color/Côr	Ref.	U/	n.º	€
Cromo	23308	20	A-12	25,67

Mecanismo de descarga de doble volumen, fácil instalación (Adaptable a base "Roca"). Incluye base roscada. No incluye kit cisterna (junta con tornillos).

Ferragem de dupla descarga, instalação fácil (Adaptável a base "Roca"). Inclui base roscada. No contém kit autoclismo (vedação com parafusos).



S-585

Color/Côr	Ref.	U/	n.º	€
Cromo	23387	10	A-12	29,20

Mecanismo de descarga de doble volumen, fácil instalación (Adaptable a base "Roca"). Incluye base roscada y kit cisterna (junta con tornillos).

Ferragem de dupla descarga, instalação fácil (Adaptável a base "Roca"). Inclui base roscada e kit autoclismo (vedação com parafusos).

Nuevo mecanismo de descarga universal. 2 volúmenes.

Novo mecanismo de descarga universal.
Dupla descarga.



Cumple con los requisitos de norma NF
Cumpre os requisitos da norma NF



Gota agua



Circular bajo

Nuevos pulsadores:
2 diseños disponibles.

Novos botões:
2 modelos disponíveis.

Fácil y rápida instalación

Fácil e rápida instalação

Adaptable:
Instalable en cualquier posición, vertical u horizontal.

Adaptável:
Instalável em qualquer posição, vertical ou horizontal.

Ecológico:
Sus múltiples opciones de regulación permiten reducir el consumo de agua hasta 35m³/año.

Ecológico:
As múltiplas opções de regulação permitem reduzir o consumo de água até 35m³/ano.

Robusto:
Su cuerpo reforzado ha sido diseñado para otorgarle años de funcionamiento.

Robusto:
O corpo reforçado foi concebido para proporcionar anos de funcionamento.

Fiável:
Su junta de cierre es compatible con los agentes químicos presentes en el agua y su cierre amortiguado le otorga su óptimo comportamiento a largo plazo.

Fiável:
A junta de vedação é compatível com os agentes químicos presentes na água e o fecho amortecido proporciona um ótimo comportamento a longo prazo.

Universal:
Compatible con bases Roca anteriores y posteriores a 2007.

Universal:
Compatível com bases Roca anteriores e posteriores a 2007.





S-295

Medida	Ref.	U/	n.º	€
-	23107	25	A-12	7,59

Mecanismo de descarga (para palanca o tirador).
 Ferragem de descarga sem puxador (para alavanca ou puxador).



S-294

Color/Côr	Ref.	U/	n.º	€
Cromo	23102	25	A-12	13,84

Mecanismo de descarga con tirador (descarga parcial)
 Ferragem de descarga com puxador (descarga parcial).

MECANISMOS DE LLENADO / MECANISMOS DE ALIMENTAÇÃO

2g



S-465

Medida	Ref.	U/	n.º	€
3/8	23250	10	A-11	13,60
1/2	23260	10	A-11	13,60

Grifo flotador alimentación inferior o lateral (rosca latón).
 Torneira bóia alimentação inferior o lateral (rosca latão).

Grifo flotador DUAL adaptable a cualquier cisterna. Permite el uso de entrada lateral o inferior con rosca de 3/8" en latón y filtro de toma.
 Torneira bóia DUAL adaptável a qualquer autoclismo. Permite a utilização da entrada lateral ou inferior com rosca de 3/8" em latão e filtro de ligação.

Alimentación lateral

Rosque la toma de alimentación 3/8" sobre la entrada lateral en el caso que lo requiera su cisterna.

Alimentação lateral

Aplique a tomada de alimentação 3/8" na entrada lateral em caso que o autoclismo assim o precisar.

2g



S-560

Medida	Ref.	U/	n.º	€
3/8	23300	10	A-8	14,35

Grifo flotador compacto alimentación lateral (rosca latón).
 Torneira bóia alimentação lateral (rosca latão).

Flotador
Su altura regula el llenado de la cisterna.

Bóia
Sua altura regula o enchimento do autoclismo.

Toma de alimentación 3/8"
Equipada con filtro de toma. Permite su colocación en posición inferior o lateral.

Tomada de ligação 3/8"
Equipada com filtro de ligação. Permite a aplicação em posição inferior ou lateral.

Regulable en altura
El grifo puede regularse en altura para adaptarse a distintas formas de cisterna.

Regulável em altura
A torneira é regulável em altura para se adaptar às distintas formas de autoclismos.

Tornillo de regulación
Permite regular el llenado de la cisterna.

Parafuso de regulação
Permite regular o enchimento do autoclismo.

Alimentación inferior
Rosque la toma de alimentación 3/8" sobre la entrada inferior si es su caso.

Alimentação inferior
Aplique a tomada de alimentação 3/8" na entrada inferior se for o seu caso.

Rango de presión: 0.5 bar a 16 bar / Faixa de pressão: 0.5 bar a 16 bar

CISTERNAS TANQUE ALTO / AUTOCLISMOS RESERVATÓRIO ALTO



S-47

Medida	Ref.	U/	n.º	€
1¼"	23016	10	A-13	18,86

Cisterna tanque alto, válvula descarga, grifo flotador, balancín tirador, 12 litros.

Autoclismo alto, válvula descarga, torneira bóia, alavanca descarga, 12 litros.



S-149

Medida	Ref.	U/	n.º	€
1¼"	23040	25	A-4	10,59

Bolsa mecanismo cisterna incluyendo válvula descarga, grifo flotador, balancín y tirador.

Saco ferragem autoclismo incluindo válvula descarga, torneira bóia, alavanca descarga e puxador.



S-147

Medida	Ref.	U/	n.º	€
-	23020	10	A-13	11,44

Cisterna tanque alto, 12 litros.

Autoclismo reservatório alto, 12 litros.



S-165

Medida	Ref.	U/	n.º	€
1¼"	23050	10	A-5	16,13

Cisterna pequeña tanque alto, válvula descarga, grifo flotador, balancín tirador, 8 litros.

Autoclismo pequeno reservatório alto, válvula descarga, torneira flutuadora, puxador, 8 litros.

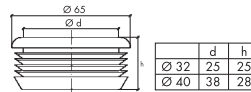


S-171

Medida	Ref.	U/	n.º	€
-	23060	16	A-5	7,34

Cisterna pequeña tanque alto, 8 litros.

Autoclismo pequeno reservatório alto, 8 litros.



A-82

Medida	Ref.	U/	n.º	€
Ø 65 x 25 Para tubo Ø 32	23130	20	A-10	4,30
Ø 65 x 38 Para tubo Ø 40	23131	20	A-10	4,30

Junta de conexión del tubo al WC.

Vedação de ligação do tubo ao WC.

Adhesivos para PVC

Colas para PVC

SANITARIO





Adhesivos para PVC Colas para PVC

SANITARIO



	Ref.	U/	€/Unid.
125 ml	35001	96	4,31
Bote 250 ml	35008	24	9,45
Bote 500 ml	35002	20	13,12
Bote 1.000 ml	35003	12	21,81

Adhesivo NEW GENERATION.

Cola Universal NEW GENERATION.



	Ref.	U/	€/Unid.
Bote 500 ml	35007	24	7,87

Limpiador.
Desengordurante.

Recomendaciones para las piezas de la Gama Jimten / Recomendações para as peças da Gama Jimten

NEW GENERATION

LIMPIADOR
DESENGORDURANTE

Desagües / Saídas (PVC)	✘	✘
Accesorios Suelo / Acessórios base	✘	✘
Gran Evacuación / Grande Evacuação	✘	✘
Válvulas / Válvulas PVC	✘	✘
Canalones / Caleiras	✘	✘
CPVC	UTILIZAR ADHESIVO ESPECIAL PARA SISTEMA HTA-CPVC	

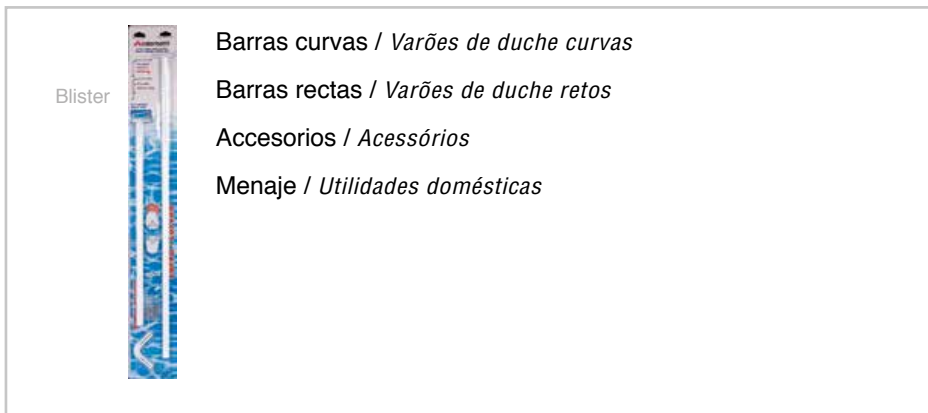


Hidroterapia / Hidroterapia





Complementos / *Complementos*



Ayudas / *Ajudas*



Merchandising

ÍNDICE

Hidroterapia / *Hidroterapia*

<u>Mangos de ducha / <i>Chuveiros de mão</i></u>	<u>128</u>
<u>Columnas y Rociadores / <i>Colunas</i></u>	<u>144</u>
<u>Soportes de ducha / <i>Suportes para chuveiros</i></u>	<u>150</u>
<u>Flexibles para mango / <i>Flexíveis para chuveiro</i></u>	<u>153</u>
<u>Gama Interbath Bolsa / <i>Interbath em saco</i></u>	<u>155</u>

Complementos / *Complementos*

<u>Barras curvas / <i>Varões de duche curvas</i></u>	<u>164</u>
<u>Barras rectas / <i>Varões de duche retos</i></u>	<u>165</u>
<u>Accesorios / <i>Acessórios</i></u>	<u>166</u>
<u>Menaje / <i>Utilidades domésticas</i></u>	<u>167</u>

Ayudas / *Ajudas*

<u>Asideros / <i>Barras de apoio</i></u>	<u>170</u>
<u>Asientos / <i>Bancos para banho</i></u>	<u>172</u>

Merchandising 174

Hidroterapia

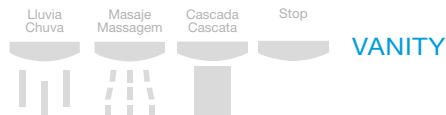
Mangos de ducha / Columnas y Rociadores /
Soportes de ducha / Flexibles para mango /
Gama Interbath Bolsa

Hidroterapia

*Chuveiros de mão / Colunas /
Suportes para chuveiros /
Flexíveis para chuveiro / Interbath em saco*



MASAJE / MASSAGEM



Vanity

4 Funciones/Funções

Cód. Barras:	Ref:	Color/Cor	Envase/Embalagem	U/	€/Ud.
8410787030091	08730014	●	Blister 150 x 290 x 65 mm	4	21,29 €
8410787030114	09047314	Combi	Blister 220 x 290 x 80 mm	2	27,03 €
8410787030107	09037314	Variant	Blister 235 x 830 x 70 mm	2	46,00 €
	AE730014	●	Granel	24	15,22 €

Función Cascada - Anticalcáreo - Ahorra agua - Selector antideslizante - Gran diámetro Ø 12 cm.

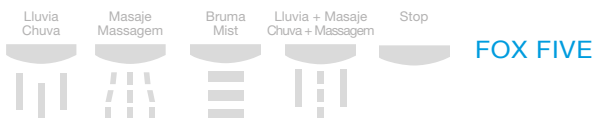
Função cascata - Sistema anti-calcário - Poupa água - Seletor antiderrapante - Grande diámetro Ø 12 cm.

Combi: Flexible metálico extensible hasta 2 m - Soporte Superform - Kit de tacos y tornillos.

Flexível metálico extensível até 2 m - Suporte Superform - Kit de parafusos e buchas.

Variant: Flexible metálico extensible hasta 2 m - Barra Practika 75 cm Ø20 mm - Kit de tacos y tornillos.

Flexível metálico extensível até 2 m - Rampa Practika 75 cms Ø20 mm - Kit de parafusos e buchas.



Fox Five

5 Funciones/Funções

Ref:	Color/Cor	Envase/Embalagem	U/	€/Ud.
8410787034556	●	Blister 150 x 290 x 65 mm	4	13,95 €
8410787034563	Combi	Blister 220 x 290 x 80 mm	2	21,52 €
	●	Granel	20	9,72 €

Anticalcáreo - Ahorra agua - Selector antideslizante - Gran diámetro Ø 10 cm.

Anti-calcário - Poupa água - Seletor antiderrapante - Grande diámetro Ø 10 cm.

Combi: Flexible metálico extensible hasta 2 m - Soporte Superform - Kit de tacos y tornillos.

Flexível metálico extensível até 2 m - Suporte Superform - Kit de parafusos e buchas.

MASAJE / MASSAGEM



SHINE

Shine

3 Funciones/Funcões

Cód. Barras:	Ref:	Color/Cor	Envase/Embalagem	U/	€/Ud.
8410787034723	08850014		Blister 150 x 290 x 65 mm	4	19,20 €
	AE850014		Granel	20	13,91 €

Anticalcáreo - Ahorra agua - Rápida selección de funciones por botón Push - Gran diámetro Ø 12 cm.

Anti-calcário - Poupa água - Seleção rápida de funções através do botão Push - Grande diámetro Ø 10 cm.

Combi: Flexible metálico extensible hasta 2 m - Soporte Superform - Kit de tacos y tornillos.
Flexível metálico extensível até 2 m - Suporte Superform - Kit de parafusos e buchas.



EMOTION

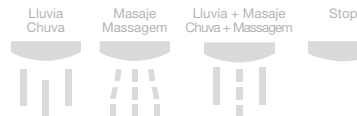
Emotion

6 Funciones/Funcões

Cód. Barras:	Ref:	Color/Cor	Envase/Embalagem	U/	€/Ud.
8410787035010	08900014		Blister 150 x 290 x 65 mm	4	18,65 €

Anticalcáreo - Ahorra agua - Selector antideslizante - Diámetro Ø 11,5 cm.

Anti-Anti-calcário - Poupa água - Seletor Antiderrapante - Diámetro Ø 11,5 cm.



PARTY

Party

4 Funciones/Funcões

Cód. Barras:	Ref:	Color/Cor	Envase/Embalagem	U/	€/Ud.
8410787030374	08740014		Blister 150 x 290 x 65 mm	4	15,60 €
8410787030381	09047414	Combi	Blister 220 x 290 x 60 mm	2	20,46 €
	AE740014		Granel	20	11,03 €

Anticalcáreo - Ahorra agua - Selector antideslizante - Diámetro Ø 9,7 cm.

Anti-calcário - Poupa água - Seletor antiderrapante - Diámetro Ø 9,7 cm.

Combi: Flexible metálico extensible hasta 2 m - Soporte Superform - Kit de tacos y tornillos.
Flexível metálico extensível até 2 m - Suporte Superform - Kit de parafusos e buchas.



MASAJE / MASSAGEM



ECOWHITE 2F



Ecowhite 2F

2 Funciones/Funcões

Cód. Barras:	Ref:	Color/Cor	Envase/Embalagem	U/	€/Ud.
8410787034648	08840017	○	Blister 150 x 290 x 65 mm	4	15,51 €
	AE840017	○	Granel	20	10,74 €

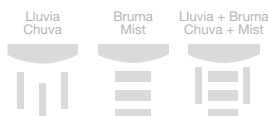
Anticalcáreo - Ahorra agua - Selector antideslizante - Acabado Blanco/Cromo - Diámetro Ø 10,5 cm.

Anti-calcário - Poupa água - Seletor antiderrapante - Acabamento: Branco/Cromo - Diâmetro Ø 10,5 cm.

Combi: Flexible metálico extensible hasta 2 m - Soporte Superform - Kit de tacos y tornillos.
Flexível metálico extensível até 2 m - Suporte Superform - Kit de parafusos e buchas.

Variant: Flexible metálico extensible hasta 2 m - Barra Practika 75 cm Ø20 mm - Kit de tacos y tornillos.
Flexível metálico extensível até 2 m - Rampa Practika 75 cm Ø20 mm - Kit de parafusos e buchas.

Gama ECOWHITE



CHIC



Chic

3 Funciones/Funcões

Cód. Barras:	Ref:	Color/Cor	Envase/Embalagem	U/	€/Ud.
8410787035119	08920014	●	Caja-Caixa 293 x 233 x 235mm	4	18,66 €

Anticalcáreo - Ahorra agua - Rápida selección de funciones por botón Push - Gran diámetro Ø 12 cm.

Anti-calcário - Poupa água - Seleção rápida de funções através do botão Push - Grande diâmetro Ø 12 cm

MASAJE / MASSAGEM



LUXOR PLUS



Luxor Plus

6 Funciones/Funções

Cód. Barras:	Ref:	Color/Cor	Envase/Embalagem	U/	€/Ud.
8410787019232	08170114	●	Blister 220 x 290 x 80 mm	2	22,77 €
8410787024113	09043514	Combi ●	Blister 220 x 290 x 80 mm	2	28,24 €
	AE170214	●	Granel	24	18,18 €

Anticalcáreo - Ahorra agua - Selector antideslizante - Diámetro Ø 8 cm.

Anti-calcário - Poupa água - Seletor antiderrapante - Diâmetro Ø 8 cm.

Combi: Flexible metálico extensible hasta 2 m - Soporte Superform - Kit de tacos y tornillos.

Flexível metálico extensível até 2 m - Suporte Superform - Kit de parafusos e buchas.



TOTAL

Total

6 Funciones/Funções

Cód. Barras:	Ref:	Color/Cor	Envase/Embalagem	U/	€/Ud.
8410787013094	08250002	○	Blister 112 x 290 x 80 mm	6	9,19 €
8410787013100	08250014	●	Blister 112 x 290 x 80 mm	6	12,07 €
8410787033474	09062514	Combi ●	Blister 220 x 290 x 70 mm	4	18,22 €
841078703467	09052514	Variant ●	Blister 235 x 830 x 70 mm	2	44,75 €
	AE340002	○	Granel	40	6,67 €
	AE340014	●	Granel	40	8,77 €

Anticalcáreo - Ahorra agua - Selector antideslizante - Diámetro Ø 7 cm.

Anti-calcário - Poupa água - Seletor antiderrapante - Diâmetro Ø 7 cm.

Combi: Flexible metálico extensible hasta 2 m - Soporte Practik - Kit de tacos y tornillos.

Flexível metálico extensível até 2 m - Suporte Superform - Kit de parafusos e buchas.

Variant: Flexible metálico extensible hasta 2 m - Barra Practika 75 cm Ø20 mm - Kit de tacos y tornillos.

Flexível metálico extensível até 2 m - Rampa Practika 75 cm Ø20 mm - Kit de parafusos e buchas.



MASAJE / MASSAGEM



TURBOBATH



Turbobath

6 Funciones/Funções

Cód. Barras:	Ref:	Color/Cor	Envase/Embalagem	U/	€/Ud.
8410787007741	08060002	○	Blister 112 x 290 x 80 mm	6	10,19 €
8410787007758	08060014	●	Blister 112x 290 x 80 mm	6	13,59 €
8410787019140	09043614	Combi ●	Blister 220 x 290 x 70 mm	4	18,78 €
	AE060402	○	Granel	40	7,32 €
	AE060414	●	Granel	40	9,62 €

Anticalcáreo - Ahorra agua - Selector antideslizante - Diámetro Ø 7 cm.

Anti-calcário - Poupa água - Selector antiderrapante - Diâmetro Ø 7 cm.

Combi: Flexible metálico extensible hasta 2 m - Soporte Superform - Kit de tacos y tornillos.

Flexível metálico extensível até 2 m - Suporte Superform - Kit de parafusos e buchas.



TESTA



Testa

3 Funciones/Funções

Cód. Barras:	Ref:	Color/Cor	Envase/Embalagem	U/	€/Ud.
8410787023918	08450014	●	Blister 115 x 290 x 65 mm	6	11,65 €
8410787023994	09044514	Combi ●	Blister 220 x 290 x 70 mm	4	18,88 €
8410787023956	09034514	Variant ●	Blister 193 x 705 x 70 mm	2	26,28 €
	AE620014	●	Granel	50	9,69 €

Anticalcáreo - Ahorra agua - Selector antideslizante - Diámetro Ø 6,5 cm.

Anti-calcário - Poupa água - Seletor antiderrapante - Diâmetro Ø 6,5 cm.

Combi: Flexible metálico extensible hasta 2 m - Soporte Superform - Kit de tacos y tornillos.

Flexível metálico extensível até 2 m - Suporte Superform - Kit de parafusos e buchas.

Variant: Flexible metálico extensible hasta 2 m - Barra Excalibur 60 cm Ø20 mm - Kit de tacos y tornillos.

Flexível metálico extensível até 2 m - Rampa Excalibur 60 cm Ø20 mm - Kit de parafusos e buchas.

MASAJE / MASSAGEM



PRISMA

Prisma

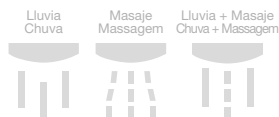
3 Funciones/Funções

Cód. Barras:	Ref:	Color/Cor	Envase/Embalagem	U/	€/Ud.
8410787023895	08430014		Blister 112 x 290 x 70 mm	6	11,65 €
8410787023970	09044314	Combi	Blister 220 x 290 x 70 mm	4	18,88 €
8410787023932	09034314	Variant	Blister 193 x 705 x 70 mm	2	26,28 €
	AE630014		Granel	50	9,69 €

Anticalcáreo - Ahorra agua - Selector antideslizante - Diámetro Ø 6,5 cm.
 Anti-calcário - Poupa água - Seletor antiderrapante - Diâmetro Ø 6,5 cm.

Combi: Flexible metálico extensible hasta 2 m - Soporte Superform - Kit de tacos y tornillos.
 Flexível metálico extensível até 2 m - Suporte Superform - Kit de parafusos e buchas.

Variant: Flexible metálico extensible hasta 2 m - Barra Excalibur 60 cm Ø20 mm - Kit de tacos y tornillos.
 Flexível metálico extensível até 2 m - Rampa Excalibur 60 cm Ø20 mm - Kit de parafusos e buchas.



SYMBOL

Symbol

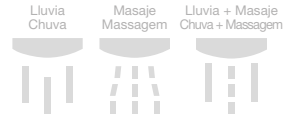
3 Funciones/Funções

Cód. Barras:	Ref:	Color/Cor	Envase/Embalagem	U/	€/Ud.
8410787020917	08360014		Blister 112 x 290 x 80 mm	6	11,29 €
8410787021280	09045314	Combi	Blister 220 x 290 x 70 mm	4	17,63 €
	AE530014		Granel	50	8,07 €

Ahorra agua - Selector antideslizante - Diámetro Ø 6,5 cm.
 Poupa água - Seletor Antiderrapante - Diâmetro Ø 6,5 cm.

Combi: Flexible de plástico de 1,75 m - Soporte Superform - Kit de tacos y tornillos.
 Flexível plástico 1,75 m - Suporte Superform - Kit de parafusos e buchas.





CYCLONE



Cyclone

3 Funciones/Funcões

Cód. Barras:	Ref:	Color/Cor	Envase/Embalagem	U/	€/Ud.
8410787006768	08120002J	○	Blister 112 x 290 x 80 mm	6	8,38 €
8410787006782	08120014	●	Blister 112 x 290 x 80 mm	6	10,79 €
8410787006829	09040902	Combi ○	Blister 220 x 290 x 70 mm	4	13,59 €
8410787009912	09040914	Combi ●	Blister 220 x 290 x 70 mm	4	15,58 €
	AE120002	○	Granel	50	6,00 €
	AE120014	●	Granel	50	7,67 €

Ahorra agua - Diámetro Ø 6,5 cm.

Poupa água - Diámetro Ø 6,5 cm.

Combi: Flexible de plástico de 1,75 m - Soporte Practik - Kit de tacos y tornillos.
Flexível plástico 1,75 m - Suporte Practik - Kit de parafusos e buchas.



SELECT



Select

3 Funciones/Funcões

Cód. Barras:	Ref:	Color/Cor	Envase/Embalagem	U/	€/Ud.
8410787011830	08220002	○	Blister 112 x 290 x 80 mm	6	7,82 €
8410787011847	08220014	●	Blister 112 x 290 x 80 mm	6	9,11 €
8410787011861	09042202	Combi ○	Blister 220 x 290 x 70 mm	4	12,38 €
8410787012677	09042214	Combi ●	Blister 220 x 290 x 70 mm	4	14,63 €
	AE260002	○	Granel	50	5,59 €
	AE260014	●	Granel	50	6,55 €

Ahorra agua - Diámetro Ø 6,5 cm.

Poupa água - Diámetro Ø 6,5 cm.

Combi: Flexible de plástico de 1,75 m - Soporte Practik - Kit de tacos y tornillos.
Flexível plástico 1,75 m - Suporte Practik - Kit de parafusos e buchas.

ANTICAL / ANTI-CALCÁRIO



Lluvia
Chuva

MOON

Moon

1 Función/Função

Cód. Barras:	Ref:	Color/Cor	Envase/Embalagem	U/	€/Ud.
8410787035003	08890014		Caja-Caixa 295 x 130 x 40 mm	4	17,82 €

Anticalcáreo - Ahorra agua - Difusor acabado Cromo - Gran área de rociado Ø 12 cm.

Anti-calcário - Poupa água - Difusor acabamento Cromo - Grande área de chuveiro Ø 12 cm,



Lluvia
Chuva

Luz Led



COLORS

Colors

1 Función/Função

Cód. Barras:	Ref:	Color/Cor	Envase/Embalagem	U/	€/Ud.
8410787027299	08690014		Blister 150 x 290 x 65 mm	4	27,11 €
	AE690014		Granel	20	25,21 €

Anticalcáreo - Ahorra agua - Incluye dispositivo de LUZ LED - No necesita pilas - Gran diámetro Ø 12 cm.

Anti-calcário - Poupa água - Inclui dispositivo de LUZ LED - Não precisa pilhas - Grande diámetro Ø 12 cm,

Combi: Flexible metálico extensible hasta 2 m - Soporte Superform - Kit de tacos y tornillos.

Flexível metálico extensível até 2 m - Suporte Superform - Kit de parafusos e buchas.



ANTICAL / ANTI-CALCÁIRO



FLIP



Flip

1 Función/Função

Cód. Barras:	Ref:	Color/Cor	Envase/Embalagem	U/	€/Ud.
8410787035102	08910014	●	Caja-Caixa 293 x 233 x 235 mm	4	7,66 €

Anticalcáreo - Ahorra agua - Diámetro Ø 10 cm.

Anti-calcário - Poupa água - Diámetro Ø 10 cm.



RAINBOW



Rainbow

1 Función/Função

Cód. Barras:	Ref:	Color/Cor	Envase/Embalagem	U/	€/Ud.
8410787034792	08880002	○	Blister 150 x 290 x 65 mm	4	13,88 €
	AE880002	○	Granel	30	11,00 €

Anticalcáreo - Ahorra agua - Bajo consumo de agua: 4,8 lit/min. - Disponible en gris combinado con blanco - Gran área de rociado Ø 12 cm.

Anti-calcário - Poupa água - Baixo consumo de água: 4,8 lit/min. - Disponível em tom cincento combinado com branco - Grande área de chuveiro Ø 12 cm.

Combi: Flexible metálico extensible hasta 2 m - Soporte Superform - Kit de tacos y tornillos.

Flexível metálico extensível até 2 m - Suporte Superform - Kit de parafusos e buchas.

ANTICAL / ANTI-CALCÁRIO



Happy

1 Función/Funcção

Cód. Barras:	Ref:	Color/Cor	Envase/Embalagem	U/	€/Ud.
8410787025028	08470014	●	Blister 150 x 290 x 65 mm	4	13,91 €
8410787025295	09044714	Combi ●	Blister 220 x 290 x 80 mm	2	20,42 €
	AE450014	●	Granel	30	9,98 €

Anticalcáreo - Ahorra agua - Gran área de rociado Ø 12 cm .

Anti-calcário - Poupa água - Grande área de chuveiro Ø 12 cm,

Combi: Flexible metálico extensible hasta 2 m - Soporte Superform - Kit de tacos y tornillos.

Flexível metálico extensível até 2 m - Suporte Superform - Kit de parafusos e buchas.



Ecowhite

1 Función/Funcção

Cód. Barras:	Ref:	Color/Cor	Envase/Embalagem	U/	€/Ud.
8410787034631	08830017	●	Blister 150 x 290 x 65 mm	4	13,06 €
	AE830017	●	Granel	20	9,17 €

Anticalcáreo - Ahorra agua - Acabado Blanco/Cromo - Diámetro Ø 10 cm.

Anti-calcário - Poupa água - Acabamento: Branco/Cromo - Diámetro Ø 10 cm,

Combi: Flexible metálico extensible hasta 2 m - Soporte Superform - Kit de tacos y tornillos.

Flexível metálico extensível até 2 m - Suporte Superform - Kit de parafusos e buchas.

Variant: Flexible metálico extensible hasta 2 m - Barra Practika 75 cm Ø20 mm - Kit de tacos y tornillos.

Flexível metálico extensível até 2 m - Rampa Practika 75 cm Ø20 mm - Kit de parafusos e buchas..

Gama ECOWHITE



Ecowhite 2F

Ecowhite Rociador/
Chuveiro superior

ANTICAL / ANTI-CALCÁIRO

Lluvia
Chuva

FOX



Fox

1 Función/Funcção

Cód. Barras:	Ref:	Color/Cor	Envase/Embalagem	U/	€/Ud.
8410787033894	08780014	●	Blister 150 x 290 x 65 mm	4	11,62 €
8410787033900	09047814	Combi ●	Blister 220 x 290 x 80 mm	2	17,93 €
	AE780014	●	Granel	20	8,11 €

Anticalcáreo - Ahorra agua - Diámetro Ø 10 cm.

Anti-calcário - Poupa água - Diâmetro Ø 10 cm.

Combi: Flexible metálico extensible hasta 2 m - Soporte Superform - Kit de tacos y tornillos.

Flexível metálico extensível até 2 m - Suporte Superform - Kit de parafusos e buchas.

Lluvia
Chuva

STYLE



Style

1 Función/Funcção

Cód. Barras:	Ref:	Color/Cor	Envase/Embalagem	U/	€/Ud.
8410787026001	09046014	Combi ●	Blister 220 x 290 x 80 mm	4	19,16 €
8410787025387	09036014	Variant ●	Blister 235 x 830 x 70 mm	4	30,77 €
	AE670014	●	Granel	75	7,29 €

Combi: Mango minimalista - Anticalcáreo - Diseño Tubular - Flexible metálico extensible hasta 2 m - Soporte Superform - Kit de tacos y tornillos.

Chuveiro de mão minimalista - Anti-calcário - Desenho tubular - Flexível metálico extensível até 2 m - Suporte Superform - Kit de parafusos e buchas.

Variant: Mango minimalista - Anticalcáreo - Diseño Tubular - Flexible metálico extensible hasta 2 m - Barra Practika 75 cm Ø20 mm - Kit de tacos y ornillos.

Chuveiro de mão minimalista - Anti-calcário - Desenho tubular - Flexível metálico extensível até 2 m - Rampa Practika 75 cm Ø20 mm - Kit de parafusos e buchas.

ANTICAL / ANTI-CALCÁRIO

Lluvia
Chuva

NAVY



1 Función/Função

Navy

Cód. Barras:	Ref:	Color/Cor	Envase/Embalagem	U/	€/Ud.
8410787020948	08370014	●	Blister 112 x 290 x 70 mm	6	9,67 €
8410787021310	09045414	Combi ●	Blister 220 x 290 x 70 mm	4	14,78 €
	AE540014	●	Granel	65	6,87 €

Anticalcáreo - Ahorra agua - Diámetro Ø 6,5 cm.

Anti-calcário - Poupa água - Diâmetro Ø 6,5 cm.

Combi: Flexible metálico extensible hasta 2 m Soporte Superform - Kit de tacos y tornillos.

Flexível metálico extensível até 2 m - Rampa Practika 75 cm Ø20 mm - Kit de parafusos e buchas.



Lluvia
Chuva

SWING



1 Función/Função

Swing

Cód. Barras:	Ref:	Color/Cor	Envase/Embalagem	U/	€/Ud.
8410787020979	08380014	●	Blister 112 x 290 x 70 mm	6	9,67 €
8410787021341	09045514	Combi ●	Blister 220 x 290 x 70 mm	4	14,78 €
	AE550014	●	Granel	65	6,87 €

Anticalcáreo - Ahorra agua - Diámetro Ø 6,5 cm.

Anti-calcário - Poupa água - Chuveiro Ø 6,5 cm.

Combi: Flexible metálico extensible hasta 2 m - Soporte Superform - Kit de tacos y tornillos.

Flexível metálico extensível até 2 m - Rampa Practika 75 cm Ø20 mm - Kit de parafusos e buchas.



Lluvia
Chuva

OPTIMA



1 Función/Função

Optima

Cód. Barras:	Ref:	Color/Cor	Envase/Embalagem	U/	€/Ud.
8410787005518	08060202	○	Blister 120 x 290 x 80 mm	6	6,39 €
8410787005525	08060214	●	Blister 120 x 290 x 80 mm	6	8,78 €
8410787005549	09040602	Combi ○	Blister 220 x 290 x 70 mm	4	10,71 €
8410787008045	09040614	Combi ●	Blister 220 x 290 x 70 mm	4	13,74 €
	AE060002	○	Granel	50	4,48 €

Anticalcáreo - Ahorra agua - Diámetro Ø 7 cm..

Anti-calcário - Poupa água - Diâmetro Ø 7 cm..

Combi: Flexible de plástico de 1,75 m - Soporte Practik - Kit de tacos y tornillos.

Flexível plástico 1,75 m - Suporte Practik - Kit de parafusos e buchas.



ANTICAL / ANTI-CALCÁRIO



Climax

1 Función/Função

Cód. Barras:	Ref:	Color/Cor	Envase/Embalagem	U/	€/Ud.
8410787013391	08260002J	○	Blister 112 x 290 x 80 mm	6	6,23 €
8410787013407	08260014	●	Blister 112 x 290 x 80 mm	6	8,63 €
8410787012950	09042602	Combi ○	Blister 220 x 290 x 70 mm	4	10,47 €
8410787012967	09042614	Combi ●	Blister 220 x 290 x 70 mm	4	13,42 €
8410787012929	09032614	Variant ●	Blister 193 x 705 x 70 mm	2	19,55 €
	AE350002	○	Granel	50	4,48 €
	AE350014	●	Granel	50	6,19 €

Anticalcáreo - Ahorra agua - Diámetro Ø 7 cm .

Anti-calcário - Poupa água - Diâmetro Ø 7 cm.

Combi: Flexible de plástico de 1,75 m - Soporte Practik - Kit de tacos y tornillos.

Flexível plástico 1,75 m - Suporte Practik - Kit de parafusos e buchas.

Variant: Flexible de plástico de 1,75 m - Barra Excalibur 60 cm Ø20 mm - Kit de tacos y tornillos.

Flexível plástico 1,75 m - Rampa Excalibur 60 cm Ø20 mm - Kit de parafusos e buchas.



Juliet

1 Función/Função

Cód. Barras:	Ref:	Color/Cor	Envase/Embalagem	U/	€/Ud.
8410787011908	08230002	○	Blister 112 x 290 x 70 mm	6	6,03 €
8410787011915	08230014	●	Blister 112 x 290 x 70 mm	6	8,35 €
8410787011960	09042302	Combi ○	Blister 220 x 290 x 70 mm	4	10,15 €
8410787012691	09042314	Combi ●	Blister 220 x 290 x 70 mm	4	12,90 €
8410787011946	09032314	Variant ●	Blister 193 x 705 x 70 mm	2	19,50 €
	AE270002	○	Granel	60	4,30 €
	AE270014	●	Granel	60	5,96 €

Anticalcáreo - Ahorra agua - Diámetro Ø 6,5 cm.

Anti-calcário - Poupa água - Diâmetro Ø 6,5 cm.

Combi: Flexible de plástico de 1,75 m - Soporte Practik - Kit de tacos y tornillos.

Flexível plástico 1,75 m - Suporte Practik - Kit de parafusos e buchas.

Variant: Flexible de plástico de 1,75 m - Barra Excalibur 60 cm Ø20 mm - Kit de tacos y tornillos.

Flexível plástico 1,75 m - Rampa Excalibur 60 cm Ø20 mm - Kit de parafusos e buchas.





Nobel

1 Función/Função

Cód. Barras:	Ref:	Color/Cor	Envase/Embalagem	U/	€/Ud.
8410787019164	09043714	Combi	Blister 120 x 290 x 80 mm	4	13,12 €
8410787019171	09033714	Variant	Blister 193 x 705 x 70 mm	2	20,57 €

Flexible metálico extensible hasta 2 m - Soporte Superform - Kit de tacos y tornillos.

Flexível metálico extensível até 2 m - Suporte Superform - Kit de parafusos e buchas.

Combi: Flexible metálico extensible hasta 2 m - Barra Excalibur 60 cm Ø20 mm - Kit de tacos y tornillos..

Flexível metálico extensível até 2 m - Rampa Excalibur 60 cm Ø20 mm - Kit de parafusos e buchas.



Neo

1 Función/Função

Cód. Barras:	Ref:	Color/Cor	Envase/Embalagem	U/	€/Ud.
8410787020993	08390002		Blister 112 x 290 x 70 mm	6	5,59
8410787021006	08390014		Blister 112 x 290 x 70 mm	6	7,67
8410787021365	09045602	Combi	Blister 220 x 290 x 70 mm	4	10,94 €
8410787021372	09045614	Combi	Blister 220 x 290 x 70 mm	4	13,49 €
	AE560002		Granel	75	3,98 €
	AE560014		Granel	75	5,55 €

Ahorra agua - Diámetro Ø 6,5 cm.

Poupa água - Diâmetro Ø 6,5 cm.

Combi: Cromado: Flexible metálico extensible hasta 2 m - Blanco: Flexible de plástico de 1,75 m - Soporte Superform - Kit de tacos y tornillos.

Cromado: Flexível metálico extensível até 2 m - Branco: Flexível plástico 1,75 m - Suporte Superform - Kit de parafusos e buchas.



Soul

1 Función/Função

Cód. Barras:	Ref:	Color/Cor	Envase/Embalagem	U/	€/Ud.
8410787021037	08400014		Blister 120 x 290 x 70 mm	6	7,67 €
8410787021402	09045714	Combi	Blister 220 x 290 x 70 mm	4	13,49 €
	AE570014		Granel	65	5,55 €

Ahorra agua - Diámetro Ø 6,5 cm.

Poupa água - Diâmetro Ø 6,5 cm.

Combi: Flexible metálico extensible hasta 2 m - Soporte Superform - Kit de tacos y tornillos.

Flexível metálico extensível até 2 m - Suporte Superform - Kit de parafusos e buchas.



Princess

1 Función/Função

Cód. Barras:	Ref:	Color/Cor	Envase/Embalagem	U/	€/Ud.
8410787011984	08240002	○	Blister 112 x 290 x 70 mm	6	3,76 €
8410787011977	08240001J	●	Blister 112 x 290 x 70 mm	6	3,76 €
8410787011991	08240014	●	Blister 112 x 290 x 70 mm	6	5,27 €
8410787012035	09042402	Combi ○	Blister 220 x 290 x 70 mm	4	8,90 €
8410787012028	09042401	Combi ●	Blister 220 x 290 x 70 mm	4	8,90 €
8410787012714	09042414	Combi ●	Blister 220 x 290 x 70 mm	4	10,50 €
	AE280001	●	Granel	60	2,64 €
	AE280002	○	Granel	60	2,64 €
	AE280014	●	Granel	60	3,75 €

Ahorra agua - Diámetro Ø 6,5 cm.

Poupa água - Diâmetro Ø 6,5 cm

Combi: Flexible de plástico de 1,75 m - Soporte Practk - Kit de tacos y tornillos.

Flexível plástico 1,75 m - Suporte Practik - Kit de parafusos e buchas.



Polo

1 Función/Função

Cód. Barras:	Ref:	Color/Cor	Envase/Embalagem	U/	€/Ud.
8410787021051	08410002	○	Blister 112 x 290 x 40 mm	6	2,92 €
8410787021068	08410014	●	Blister 112 x 290 x 40 mm	6	4,53 €
8410787021426	09045802	Combi ○	Blister 220 x 290 x 70 mm	4	8,68 €
8410787021433	09045814	Combi ●	Blister 220 x 290 x 70 mm	4	9,80 €
8410787021235	09035814	Variant ●	Blister 193 x 705 x 70 mm	2	19,19 €
	AE580002	○	Granel	75	1,59 €
	AE580014	●	Granel	75	3,59 €

Ahorra agua - Diámetro Ø 6 cm.

Poupa água - Diâmetro Ø 6 cm.

Combi: Flexible de plástico de 1,75 m - Soporte Practk - Kit de tacos y tornillos.

Flexível plástico 1,75 m - Suporte Practik - Kit de parafusos e buchas.

Variant: Flexible de plástico de 1,75 m - Barra Excalibur 60 cm Ø20 mm - Kit de tacos y tornillos.

Flexível plástico 1,75 m - Rampa Excalibur 60 cm Ø20 mm - Kit de parafusos e buchas..

LLUVIA / CHUVA

Luvia
Chuva

GOLF



Golf

1 Función/Funcão

Cód. Barras:	Ref:	Color/Cor	Envase/Embalagem	U/	€/Ud.
8410787001527	08010102	○	Blister 112 x 290 x 40 mm	6	2,05 €
8410787001510	08010101	●	Blister 112 x 290 x 40 mm	6	2,05 €
8410787007048	08010114	◐	Blister 112 x 290 x 40 mm	6	3,77 €
8410787002111	09040101	Combi ○	Blister 220 x 290 x 70 mm	4	7,47 €
8410787002104	09040102	Combi ●	Blister 220 x 290 x 70 mm	4	7,47 €
8410787009080	09040114	Combi ◐	Blister 220 x 290 x 70 mm	4	10,19 €
	AE0532	○	Granel	75	1,14 €
	AE0531	●	Granel	75	1,17 €
	AE050014	◐	Granel	75	2,64 €

Ahorra agua - Diámetro Ø 6 cm.

Poupa água - Diámetro Ø 6 cm.

Combi: Flexible de plástico de 1,75 m - Soporte Practk - Kit de tacos y tornillos.

Flexível plástico 1,75 m - Suporte Practik - Kit de parafusos e buchas.

MANGOS DE DUCHA / CHUVEIROS DE MÃO

Productos Granel / Aviso Granel

Modelo:	Ref:	Funciones / Funções	Color/Cor	U/	€/ Ud.
Centric	AE130001	1 Función /1 Função	●	75	4,40 €
Centric	AE130002	1 Función /1 Função	○	75	4,40 €
Centric	AE130014	1 Función /1 Função	◐	75	6,11 €
Space	AE680014	1 Función / 1 Função	○	75	7,31 €

COLUMNAS / COLUNAS

Lluvia - Chuva

FUTURE



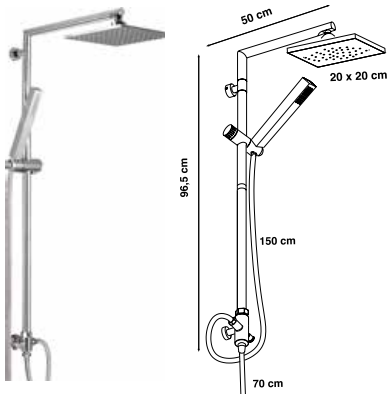
1 Función/Função

Future

Cód. Barras:	Ref:	Color/Cor	Envase/Embalagem	U/	€/Ud.
8410787025097	22100114	●	Caja-Caixa 520 x 375 x 95 mm	2	173,67 €

Mango 1 función antical - Rociador cuadrado de 1 función antical: 20 x 20 cm - Flexibles metálicos: Conexión a mango 1,5 m - Conexión a grifería 70 cm - Columna: 96.5 cm x 35.5 cm - Tubo: Ø 25 mm.

Chuveiro 1 função anti-calcário - Chuveiro superior quadrado 1 função anti-calcário 20x20 cm - Flexíveis metálicos: Ligaçãõ chuveiro 1,5m - Ligaçãõ monocomando 70 cm - Coluna: 96.5 cm x 35.5 cm - Tubo: Ø 25 mm.



Lluvia - Chuva

TANGO



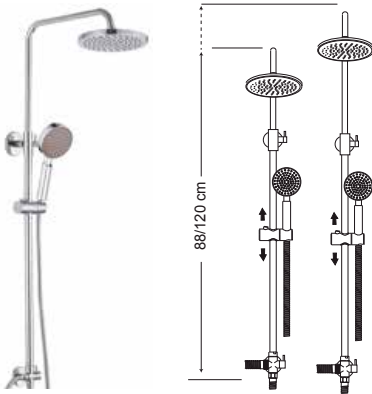
1 Función/Função

Tango

Cód. Barras:	Ref:	Color/Cor	Envase/Embalagem	U/	€/Ud.
8410787027121	22981114	●	Caja-Caixa 1050 x 360 x 80 mm	2	144,85 €

Rociador Lluvia antical Ø20 cm - Mango Lluvia antical Ø 10 cm - Columna: Acero inoxidable - Válvula: Latón. - Rociador, mango ducha y cursor: A.B.S. cromado - Flexibles: Acero inoxidable - Longitud total: Extensible de 88 a 120 cm - Ancho aproximado: 50 cm.

Chuveiro superior anti-calcário Ø20 cm - Chuveiro de mão anti-calcário: Ø 10 cm - Coluna: Aço inox - Válvula: latão - Chuveiros e suporte de chuveiro: ABS - Flexíveis: Aço inox - Comprimento total: Extensível



Lluvia - Chuva

FOLK



1 Función/Função

Folk

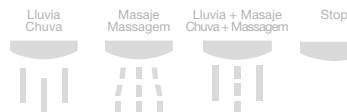
Cód. Barras:	Ref:	Color/Cor	Envase/Embalagem	U/	€/Ud.
8410787027114	22981014	●	Caja-Caixa 1050 x 360 x 80 mm	2	144,85 €

Rociador Lluvia antica 20 x 20 cm - Mango lluvia antical - Columna: Acero inoxidable - Válvula: Latón. - Rociador, mango ducha y cursor: A.B.S. - Flexibles: Acero inoxidable - Longitud total: Extensible de 93 cm a 125 cm - Ancho aproximado: 52 cm.

Chuveiro superior anti-calcário 20 x 20 cm - Chuveiro anti-calcário - Coluna: Aço inox - Válvula: latão - Chuveiros e suporte de chuveiro: ABS - Ligações flexíveis: Aço inox - Comprimento total: Extensível de 93 cm a 125 cm - Largura aproximada: 52 cm.



COLUMNAS / COLUNAS



CHESSE

Chess

4 Funciones/Funções

Cód. Barras:	Ref:	Color/Cor	Envase/Embalagem	U/	€/Ud.
8410787030404	22983514		Caja- Caixa 1050 x 380 x 80 mm	1	178,44 €

Columna con **grifería monomando de latón** con cartucho interior de discos cerámicos y tubo de acero inoxidable - Rociador de gran diámetro Ø20 cm - Mango de ducha Party de masaje de 4 funciones Ø 9,7 cm - Flexible metálico de 1,5 m - Soporte para mango.

La selección entre el rociador y la ducha se realiza mediante una válvula de tres vías de latón que cambia la dirección simplemente con accionar un botón.

com discos cerámicos e tubo em aço inox - Chuveiro superior de grande diámetro Ø20 cm - Chuveiro de mão Party de massagem 4 funções Ø 9,7 cm - Flexível metálico 1,5 m. - Suporte para chuveiro

A seleção entre o Chuveiro superior e o de mão é realizada através de uma válvula de 3 vias em latão que muda a direção só acionando um botão.



Grifería de Latón con cartucho interior de discos cerámicos.
Torneira monocomando em latão com cartucho interior com discos cerámicos.



Lluvia - Chuva

TOWER



Tower

1 Función/Função

Cód. Barras:	Ref:	Color/Cor	Envase/Embalagem	U/	€/Ud.
8410787025103	22100214		Caja- Caixa 520 x 375 x 95 mm	2	173,67 €

Mango 1 función antical Ø 12 cm - Rociador 1 función antical Ø20,5 cm - Medidas flexibles metálicos: Conexión a mango 1,5 m - conexión a grifería 70 cm - Medidas columna: 96.5 cm x 35.5 cm - Tubo: Ø 25 mm.

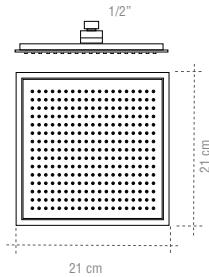
Chuveiro de mão 1 função anti-calcário Ø 12 cm - Chuveiro superior anti-calcário - Medidas ligações flexíveis metálicas: ligação chuveiro 1,5m - ligação monocomando 70 cm - Medidas coluna: 96.5 cm x 35.5 cm - Tubo: Ø 25 mm.

REPUESTOS - PEÇAS

Productos Granel / Avulso Granel

Modelo:	Ref:	Color/Cor	U/	€/Ud.
Chess: Grifo / Monocomando	CB9837		1	59,75 €
Chess: Intercambiador / Válvula 3 vias	CB9836		1	32,73 €
Future / Tower: Intercambiador / Válvula 3 vias	CB9777		1	32,73 €
Folk: Intercambiador / Válvula 3 vias	CB9863		1	32,73 €
Tango: Intercambiador / Válvula 3 vias	CB9864		1	32,73 €
Folk: Cursor / Soporte chuveiro	CB9877		1	6,55 €
Chess / Tango: Rociador / Chuveiro superior	CB9838		1	33,53 €
Folk: Rociador / Chuveiro superior	CB9844		1	37,20 €
Flexo Columna / Flexível coluna	AF9804		1	6,64 €

ROCIADORES / CHUVEIROS SUPERIORES



Lluvia - Chuva **TONIC**

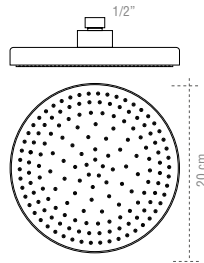
1 Función/Função

Tonic

Cód. Barras:	Ref:	Color/Cor	Envase/Embalagem	U/	€/Ud.
8410787025066	22090114	●	Blistér 265 x 310 x 90 mm	2	37,20 €

Rociador de líneas cuadradas - Anticalcáreo - Enlace de rótula orientable de 1/2" - Medida exterior 21 cm x 21 cm - Gran área de rociado de 20 x 20 cm.

Chuveiro superior de linhas quadradas - Anti-calcário - Ligaçao de rótula orientável de 1/2" - Medida exterior 21 cm x 21 cm - Grande área de chuveiro 20 x 20 cm.



Lluvia - Chuva **SMART**

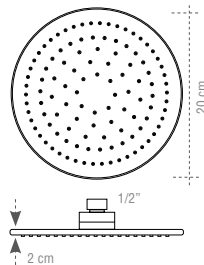
1 Función/Função

Smart

Cód. Barras:	Ref:	Color/Cor	Envase/Embalagem	U/	€/Ud.
8410787025073	22090214	●	Blistér 265 x 310 x 90 mm	2	33,53 €

Rociador Lluvia antical - Anticalcáreo - Enlace de rótula orientable de 1/2" - Gran área de rociado de Ø20 cm.

Chuveiro superior Chuva anti-calcário - Ligaçao de rótula orientável de 1/2" - Grande superfície de chuveiro Ø20 cm.



Lluvia - Chuva **ECOWHITE**

1 Función/Função

Ecowhite

Cód. Barras:	Ref:	Color/Cor	Envase/Embalagem	U/	€/Ud.
8410787034693	22090417	○	Caja-Caixa 215 x 215 x 60 mm	2	32,70 €

Rociador Lluvia antical - Anticalcáreo - Enlace de rótula orientable de 1/2" - Altura reducida 10 mm - Gran área de rociado de Ø20 cm.

Chuveiro superior Chuva anti-calcário - Ligaçao de rótula orientável de 1/2" - Altura reduzida 10 mm - Grande superfície de chuveiro Ø20 cm.

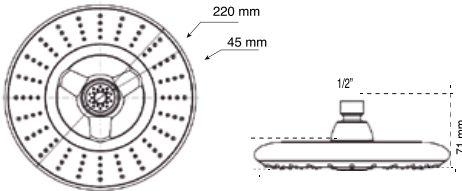
Gama **ECOWHITE**



ROCIADORES Y BRAZOS DE DUCHA / CHUVEIROS E HASTA DE CHUVEIRO



RAINBOW



Masaje - Massagem

2 Funciones/Funcões

Cód. Barras:	Ref:	Color/Cor	Envase/Embalagem	U	€/Ud.
8410787035027	17028802	○	Caja-Caixa 228 x 260 x 92 mm	2	32,82 €

Rociador circular de moderno diseño de doble difusor en acabado blanco/gris - Enlace de rótula orientable de 1/2" - Bajo consumo de agua - Rociador exterior de gran diámetro Ø 22 cm - Función lluvia con membrana anticálcarea y función Lluvia + masaje.

Chuveiro superior circular de linhas modernas com duplo difusor - Acabamento: branco/cinza - Ligação de rótula orientável de 1/2" - Baixo consumo de agua - Chuveiro exterior de grande diámetro Ø 22 cm - Função chuva com membrana anti-calcária e função Chuva + Massagem.

ARCO



Arco

Pared / Parede

Cód. Barras:	Ref:	Color/Cor	Envase/Embalagem	U	€/Ud.
8410787025059	22080514	●	Caja-Caixa 400 x 100 x 25 mm	4	20,28 €

Brazo de ducha a pared - Longitud: 38 cm - Ø20 mm - Enlace a pared de 1/2" - Enlace a rociador de 1/2".

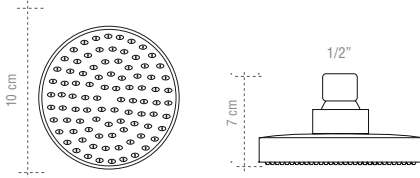
Haste de chuveiro à parede - Comprimento: 38 cm - Ø20 mm - Ligação à parede: 1/2" - Ligação ao chuveiro: 1/2".

ROCIADORES / CHUVEIROS SUPERIORES

Lluvia - Chuva



NEXT



Antical - Anti-calcáiro

1 Función/Função

Cód. Barras:	Ref:	Color/Cor	Envase:	U/	€/Ud.
8410787025041	17029114		Caja-Caixa 110 x 155 x 75 mm	4	13,71 €

Difusor función lluvia con membrana anticalcárea - Bajo consumo de agua - Con enlace de rótula orientable de 1/2" - Gran diámetro Ø 10 cm.

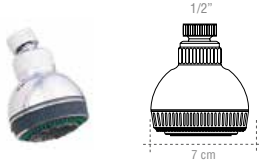
Chuveiro superior função chuva com membrana anti-calcária - Baixo consumo de água - Ligaçãõ de rótula orientável de 1/2" - Grande diâmetro Ø 10 cm.



SPLENDID

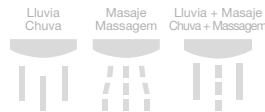
Masaje - Massagem

6 Funciones/Funções

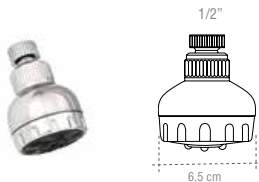


Cód. Barras:	Ref:	Color/Cor	Envase/Embalagem	U/	€/Ud.
8410787004542	17020302		Blister 112 x 143 x 80 mm	4	7,99 €
8410787004535	17020314		Blister 112 x 143 x 80 mm	4	9,31 €
	AO000002		Granel	75	6,11 €
	AO000014		Granel	75	7,61 €

Anticalcáreo - Ahorra agua - Selector antideslizante - Diámetro Ø 7 cm.
Anti-calcáiro - Poupa água - Seletor Antiderrapante - Diâmetro Ø 7 cm.



TORNADO



Masaje - Massagem

3 Funciones/Funções

Cód. Barras:	Ref:	Color/Cor	Envase/Embalagem	U/	€/Ud.
8410787007994	01107902		Blister 112 x 143 x 70 mm	4	5,84 €
8410787008007	01107914		Blister 112 x 143 x 70 mm	4	6,88 €
	AO050002		Granel	75	5,19 €
	AO050014		Granel	75	6,32 €

Ahorra agua - Selector antideslizante - Diámetro Ø 6,5 cm.
Poupa água - Seletor Antiderrapante - Diâmetro Ø 6,5 cm.

ROCIADORES / CHUVEIROS SUPERIORES

Lluvia - Chuva

RAIN



Antical - Anti-calcáiro

1 Función/Função

Cód. Barras:	Ref:	Color/Cor	Envase/Embalagem	U/	€/Ud.
8410787005662	17020202	○	Blister 112 x 143 x 80 mm	4	4,91 €
8410787002692	17020214	●	Blister 112 x 143 x 80 mm	4	6,06 €
	AO010002	○	Granel	90	4,10 €
	AO010014	●	Granel	90	5,22 €

Anticalcáreo - Ahorra agua - Diámetro Ø 7 cm.

Anti-calcáiro - Poupa água - Chuveiro Ø 7 cm.

Lluvia - Chuva

DYNAMIC



Antical - Anti-calcáiro

1 Función/Função

Cód. Barras:	Ref:	Color/Cor	Envase/Embalagem	U/	€/Ud.
8410787008014	01107602	○	Blister 112 x 143 x 70 mm	4	4,00 €
8410787008021	01107614	●	Blister 112 x 143 x 70 mm	4	5,33 €
	AO060002	○	Granel	90	3,08 €
	AO060014	●	Granel	90	4,21 €

Anticalcáreo - Ahorra agua - Diámetro Ø 6,5 cm.

Anti-calcáiro - Poupa água - Chuveiro Ø 6,5 cm.

Lluvia - Chuva

ENERGY



Lluvia-Chuva

1 Función/Função

Cód. Barras:	Ref:	Color/Cor	Envase/Embalagem	U/	€/Ud.
8410787005655	17020414	●	Blister 112 x 143 x 80 mm	4	5,40 €
	AO030014	●	Granel	90	4,58 €

Ahorra agua - Diámetro Ø 7 cm.

Poupa água - Chuveiro Ø 7 cm.

BARRAS MURALES/RAMPAS CHUVEIRO



PRACTIKA

75 cm

Practika

Cód. Barras:	Ref:	Color/Cor	Envase/Embalagem	U/	€/Ud.
8410787025394	17040514	●	Blister 135 x 830 x 45 mm	4	16,62 €
	CB070014		Granel	10	11,70 €

Barra mural deslizante con el terminal superior pasante - Longitud total: 75 cm - Diámetro del tubo: 20 mm - Kit de tacos y tornillos.

Rampa mural deslizante com suporte superior móvel - Comprimento: 75 cm - Diâmetro do tubo: 28 mm - Kit de parafusos e buchas.



EXCALIBUR

60 cm

Excilibur

Cód. Barras:	Ref:	Color/Cor	Envase/Embalagem	U/	€/Ud.
8410787005006	17040102	○	Blister 132 x 700 x 45 mm	4	8,44 €
8410787002715	17040114	●	Blister 132 x 700 x 45 mm	4	11,65 €
	CB111414		Granel	10	8,89 €

Barra mural deslizante - Longitud total: 60 cm - Diámetro del tubo: 20 mm - Kit de tacos y tornillos.

Rampa mural deslizante - Comprimento: 60 cm - Diâmetro do tubo: 20 mm - Kit de parafusos e buchas.

BARRAS MURALES - RAMPAS MURÁIS

Productos Granel / Avulso Granel

Modelo:	Ref:	Color/Cor	U/	€/ Ud.
Cursor (Excilibur/ Practika)	CB001102	○	50	1,16 €
Cursor (Excilibur/Practika)	CB001114	○	50	2,18 €

SOPORTES - SUPORTES

Productos Granel / Avulso Granel

Modelo:	Ref:	Color/Cor	U/	€/ Ud.
Tacos y tornillos / Parafusos e buchas (Combis)	TC000000	○	50	0,33 €

SOPORTES / RAMPAS CHUVEIRO

TECHNO



Techno

Articulado/Ajustável

Cód. Barras:	Ref:	Color/Cor	Envase/Embalagem	U/	€/Ud.
8410787021471	17011002	○	Blisters 112 x 143 x 45 mm	4	3,44 €
8410787021488	17011014	●	Blisters 112 x 143 x 45 mm	4	4,67 €
	AP060002	○	Granel	100	2,48 €
	AP060014	●	Granel	100	3,52 €

Suporte orientable y articulado para mango de ducha - El mango de ducha se puede mover en diferente ángulo y dirección - Kit de tacos y tornillos.
 Suporte ajustável para chuveiro de mão - Ângulo e direção do chuveiro ajustáveis - Kit de parafusos e buchas.

SUPERFORM



Superform

Articulado/Ajustável

Cód. Barras:	Ref:	Color/Cor	Envase/Embalagem	U/	€/Ud.
8410787003354	17010502	○	Blisters 112 x 143 x 55 mm	4	2,48 €
8410787002661	17010501	●	Blisters 112 x 143 x 55 mm	4	2,48 €
8410787002678	17010514	●	Blisters 112 x 143 x 55 mm	4	3,75 €
	AP000001	●	Granel	100	1,60 €
	AP000002	○	Granel	100	1,60 €
	AP000114	●	Granel	100	2,48 €

Suporte orientable y articulado para mango de ducha - El mango de ducha se puede mover en diferente ángulo y dirección - Kit de tacos y tornillos.
 Suporte ajustável para chuveiro de mão - Ângulo e direção do chuveiro ajustáveis - Kit de parafusos e buchas.

MAX



Max

Fijo/Fixed

Cód. Barras:	Ref:	Color/Cor	Envase/Embalagem	U/	€/Ud.
8410787012073	17010914	●	Blisters 112 x 143 x 55 mm	4	3,35 €
	AP050014	●	Granel	200	2,32 €

Suporte para mango de ducha - Kit de tacos y tornillos.
 Suporte para chuveiro de mão - Kit de parafusos e buchas.

PRACTIK



Praktik

Articulado/Ajustável

Cód. Barras:	Ref:	Color/Cor	Envase/Embalagem	U/	€/Ud.
8410787007154	17010014	●	Blisters 112 x 143 x 30 mm	4	2,23 €
	AP040014	●	Granel	250	1,52 €

Suporte para mango de ducha - Kit de tacos y tornillos.
 Suporte para chuveiro de mão - Kit de parafusos e buchas.

SOPORTES / RAMPAS CHUVEIRO

CODO - JOELHO



Codo / Joelho

Fijo/Fixo

Cód. Barras:	Ref:	Color/Cor	Envase/Embalagem	U/	€/Ud.
8410787020856	17020102	○	Blister 112 x 143 x 30 mm	8	1,36 €
8410787003361	17020114	●	Blister 112 x 143 x 30 mm	8	1,84 €
	AP0202	○	Granel	125	0,80 €
	AP0201	●	Granel	125	0,96 €

Conexión para mangos de ducha a flexibles.
Joelho de ligação de chuveiro a ligações flexíveis.

RÓTULA



Rótula

Articulado/Ajustável

Cód. Barras:	Ref:	Color/Cor	Envase/Embalagem	U/	€/Ud.
8410787002623	17010114	●	Blister 112 x 143 x 55 mm	4	4,40 €
	AP0014	●	Granel	90	2,86 €

Soporte para mango de ducha - Kit de tacos y tornillos.
Suporte para chuveiro de mão - Kit de parafusos e buchas.



Rótula con toma

Articulado/Ajustável

Cód. Barras:	Ref:	Color/Cor	Envase/Embalagem	U/	€/Ud.
8410787002630	17010214	●	Blister 112 x 143 x 55 mm	4	14,05 €

Soporte para mango de ducha - Kit de tacos y tornillos.
Suporte para chuveiro de mão - Kit de parafusos e buchas.

METÁLICOS / METÁLICOS

CROMFLEX

Cromflex

Estándar



Cód. Barras:	Ref:	Color/Cor	Medida:	Envase/Embalagem	U/	€/Ud.
8410787002166	10010114	●	1,50 m	Blister 220 x 290 x 30 mm	6	6,93 €
8410787018778	10010314	●	1,75 m	Blister 220 x 290 x 30 mm	6	8,23 €
8410787002173	10010214	●	2 m	Blister 220 x 290 x 30 mm	6	8,57 €
	CA0014	●	1,50 m	Granel	20	5,99 €
	AF070214	●	1,75 m	Granel	20	6,39 €
	CA0114	●	2 m	Granel	20	6,82 €

Flexible de metal. 1/2"x1/2".
Flexível metálico 1/2"x1/2".

SUPERFLEX

Superflex

Reforzado / Reforçado



Cód. Barras:	Ref:	Color/Cor	Medida:	Envase/Embalagem	U/	€/Ud.
8410787018556	10011114	●	2 m	Blister 220 x 290 x 30 mm	6	10,22 €
	AF080314	●	2 m	Granel	20	8,92 €

Flexible de metal reforzado, con sistema de doble engatillado. 1/2"x1/2".
Flexível metálico reforçado com dupla agrafadura 1/2"x1/2".

SUPERFLEX PLUS

Superflex Plus

Reforzado / Reforçado



Cód. Barras:	Ref:	Color/Cor	Medida:	Envase/Embalagem	U/	€/Ud.
8410787021594	10011914	●	1,75 m	Blister 220 x 290 x 30 mm	6	10,73 €
8410787021600	10012014	●	2 m	Blister 220 x 290 x 30 mm	6	11,30 €
	AF080414	●	1,75 m	Granel	20	8,63 €

Flexible de metal reforzado, con sistema de doble engatillado y terminal cónico antitorción. 1/2"x1/2".
Flexível metálico reforçado com dupla agrafadura e porca cônica anti-torção 1/2"x1/2".

LONGFLEX

Longflex

Extensible - Extensível



Cód. Barras:	Ref:	Color/Cor	Medida:	Envase/Embalagem	U/	€/Ud.
8410787018525	10070114	●	→ 2 m	Blister 220 x 290 x 30 mm	6	5,66 €
	AF100214	●	→ 2 m	Granel	20	4,10 €
8410787026131	AF200214	●	→ 2 m	Granel	40	4,18 €

Flexible de metal reforzado, con medida extensible hasta 2 m 1/2"x1/2".
Flexível metálico reforçado extensível até 2 m 1/2"x1/2".

PLÁSTICOS / PLÁSTICOS

MEGAFLEX

Megaflex

Estándar / Standard

Cód. Barras:	Ref:	Color/Cor	Medida:	Envase/Embalagem	U/	€/Ud.
8410787002197	10020101	●	1,50 m	Blister 112 x 290 x 40 mm	6	4,19 €
8410787005808	10020102	○	1,50 m	Blister 112 x 290 x 40 mm	6	4,19 €
8410787002203	10020201	●	2 m	Blister 112 x 290 x 40 mm	6	4,67 €
	AF030002	○	1,5 m	Granel	20	2,90 €
	AF030014	○	1,5 m	Granel	20	2,90 €
	AF030114	○	2 m	Granel	20	3,46 €



Flexible de plástico. 1/2"x1/2".

Flexível plástico. 1/2"x1/2.

MEGAFLEX - 2

Megaflex - 2

Estándar

Cód. Barras:	Ref:	Color/Cor	Medida:	Envase/Embalagem	U/	€/Ud.
8410787018808	10080014	○	1,75 m	Blister 220 x 290 x 30 mm	6	5,48 €
8410787018815	10090014	○	2 m	Blister 220 x 290 x 30 mm	6	5,91 €
	AF201011	⊕	1,75 m	Granel	20	3,96 €
	AF202011	⊕	2 m	Granel	20	4,16 €



Flexible plástico con acabado cromo/transparente que se adapta tanto a los mangos cromados como a los blancos. 1/2"x1/2".

Flexível plástico com acabamento cromo/transparente que combina tanto com chuveiros cromados como brancos 1/2"x1/2".

ULTRAFLEX

Ultraflex

Reforzado / Reforçado

Cód. Barras:	Ref:	Color/Cor	Medida:	Envase/Embalagem	U/	€/Ud.
8410787018785	10022002	○	1,75 m	Blister 220 x 290 x 30 mm	6	7,93 €
8410787018792	10022014	●	1,75 m	Blister 220 x 290 x 30 mm	6	8,29 €
8410787002289	10021002	○	2 m	Blister 220 x 290 x 30 mm	6	8,85 €
8410787002296	10021014	●	2 m	Blister 220 x 290 x 30 mm	6	9,22 €
	AF0702	○	1,5 m	Granel	20	5,44 €
	AF0721	○	1,5 m	Granel	20	5,27 €
	AF040202	○	1,75 m	Granel	20	5,85 €
	AF040214	○	1,75 m	Granel	20	5,85 €
	AF0402	○	2 m	Granel	20	6,30 €
	AF0414	○	2 m	Granel	20	6,30 €



Flexible de plástico reforzado por hilos transversales de nylon. 1/2"x1/2".

Flexível plástico reforçado no interior através de fios transversais de nylon 1/2"x1/2".

MANGOS DE DUCHA / CHUVEIROS DE MÃO

MASAJE - MASSAGEM

Mango - Chuveiro

6 Jets



Cód. Barras:	Ref:	Color/Cor	U/	€/Ud.
8410787026339	50081202	○	20	6,44 €
8410787026346	50081214	●	20	9,05 €

■ Bolsa - Saco: 125 x 300 x 70 mm

Mango de 6 funciones - Anticalcáreo - Ahorra agua.
Chuveiro de 6 funções - Anti-calcário - Poupa água.

Mango - Chuveiro

3 Jets



Cód. Barras:	Ref:	Color/Cor	U/	€/Ud.
8410787026353	50081702	○	20	4,37 €
8410787026377	50081731	●	20	4,37 €
8410787026360	50081714	●	20	5,75 €

■ Bolsa - Saco: 125 x 300 x 70 mm

Mango de 3 funciones - Ahorra agua.
Chuveiro de 3 funções - Poupa água.

Combi

6 Jets



Cód. Barras:	Ref:	Color/Cor	U/	€/Ud.
8410787026285	50041202	○	8	13,37 €
8410787026292	50041214	●	8	18,33 €

■ Bolsa - Saco: 220 x 300 x 70 mm

Flexible plástico de 1,5 m - Soporte - Kit de tacos y tornillos.

Flexível plástico de 1,5 m - Suporte - Kit de parafusos e buchas.

Variant

6 Jets



Cód. Barras:	Ref:	Color/Cor	U/	€/Ud.
8410787026407	50031214	●	4	24,91 €

■ Bolsa - Saco: 180 x 710 x 70 mm

Flexible plástico de 1,5 m - Barra mural 60 cm Ø20 mm - Kit de tacos y tornillos.

Flexível plástico de 1,5 m - Rampa mural 60 cm Ø20 mm - Kit de parafusos e buchas.

ANTICAL - ANTI-CALCÁRIO

Mango - Chuveiro

1 Jet



Cód. Barras:	Ref:	Color/Cor	U/	€/Ud.
8410787026674	50081302	○	20	3,65 €
8410787026681	50081314	●	20	4,97 €

■ Bolsa - Saco: 125 x 300 x 70 mm

Mango de 1 función - Anticalcáreo - Ahorra agua.
Chuveiro de 1 função - Anti-calcário - Poupa água.

Mango - Chuveiro

1 Jet



Cód. Barras:	Ref:	Color/Cor	U/	€/Ud.
8410787026735	50081802	○	20	2,24 €
8410787026759	50081831	●	20	2,18 €
8410787026742	50081814	●	20	3,79 €

■ Bolsa - Saco: 125 x 300 x 70 mm

Mango de 1 función - Anticalcáreo - Ahorra agua.
Chuveiro de 1 função - Anti-calcário - Poupa água.

MANGOS DE DUCHA / CHUVEIROS DE MÃO

ANTICAL - ANTI-CALCÁRIO

Combi



1Jet

Cód. Barras:	Ref:	Color/Cor	U/📦	€/Ud.
8410787026476	50041302	○	8	7,13 €
8410787026483	50041314	●	8	9,32 €

📦 Bolsa - Saco: 220 x 300 x 70 mm

Flexible plástico de 1,5 m - Soporte - Kit de tacos y tornillos.

Flexível plástico de 1,5 m - Suporte - Kit de parafusos e buchas.

Variant



1Jet

Cód. Barras:	Ref:	Color/Cor	U/📦	€/Ud.
8410787026414	50031302	○	4	11,83 €
8410787026421	50031314	●	4	16,54 €

📦 Bolsa - Saco: 180 x 710 x 70 mm

Flexible plástico de 1,5 m - Barra mural 60 cm Ø20 mm - Kit de tacos y tornillos.

Flexível plástico de 1,5 m - Rampa mural 60 cm Ø20 mm - Kit de parafusos e buchas.

LLUVIA - CHUVA

Mango - Chuveiro



1Jet

Cód. Barras:	Ref:	Color/Cor	U/📦	€/Ud.
8410787026704	50081402	○	20	2,77 €
8410787026698	50081414	●	20	4,62 €

📦 Bolsa - Saco: 125 x 300 x 70 mm

Mango de 1 función - Ahorra agua.

Chuveiro de 1 função - Poupa água.

Mango - Chuveiro



1Jet

Cód. Barras:	Ref:	Color/Cor	U/📦	€/Ud.
8410787026766	50081902	○	20	1,86 €
8410787026780	50081931	●	20	1,91 €
8410787026773	50081914	●	20	3,46 €

📦 Bolsa - Saco: 125 x 300 x 70 mm

Mango de 1 función - Ahorra agua.

Chuveiro de 1 função - Poupa água.

Combi



1Jet

Cód. Barras:	Ref:	Color/Cor	U/📦	€/Ud.
8410787026490	50041402	○	8	5,93 €
8410787026506	50041414	●	8	8,31 €

📦 Bolsa - Saco: 220 x 300 x 70 mm

Flexible plástico de 1,5 m - Soporte - Kit de tacos y tornillos.

Flexível plástico de 1,5 m - Suporte - Kit de parafusos e buchas.

Combi



1Jet

Cód. Barras:	Ref:	Color/Cor	U/📦	€/Ud.
8410787026575	50041902	○	8	5,46 €
8410787026568	50041901	●	8	5,85 €
8410787026582	50041914	●	8	7,38 €

📦 Bolsa - Saco: 220 x 300 x 70 mm

Flexible plástico de 1,5 m - Soporte - Kit de tacos y tornillos.

Flexível plástico de 1,5 m - Suporte - Kit de parafusos e buchas.

MANGOS DE DUCHA / CHUVEIROS DE MÃO

LLUVIA - CHUVA

Variant

1Jet



Cód. Barras:	Ref:	Color/Cor	U/	€/Ud.
8410787026445	50031414	●	4	15,73 €

Bolsa - Saco: 180 x 710 x 70 mm

Flexible plástico de 1,5 m - Barra mural 60 cm Ø20 mm - Kit de tacos y tornillos.

Flexível plástico de 1,5 m - Rampa mural 60 cm Ø20 mm - Kit de parafusos e buchas.

Mango - Chuveiro

1Jet



Cód. Barras:	Ref:	Color/Cor	U/	€/Ud.
8410787026711	50081514	●	20	8,17 €

Bolsa - Saco: 125 x 300 x 70 mm

Mango de ducha minimalista tubular - Función lluvia antical - Longitud: 22 cm

Chuveiro minimalista tubular - Função chuva com membrana anti-calcária - Comprimento: 22 cm

MINIMALISTAS

Combi

1Jet



Cód. Barras:	Ref:	Color/Cor	U/	€/Ud.
8410787026513	50041514	●	8	15,02 €

Bolsa - Saco: 220 x 300 x 70 mm

Mango de 1 función - Anticalcáreo - Soporte - Flexible metálico extensible hasta 2 m - Kit de tacos y tornillos.

Chuveiro de 1 função - Anti-calcário - Suporte - Flexível metálico extensível até 2 m - Kit de parafusos e buchas.

ACCESORIOS PARA WC / ACESSÓRIOS PARA WC

CONJUNTO PARA WC - CHUVEIRO HIGIÊNICO



Conjunto para WC -
Chuveiro higiênico para WC

Ahorra agua / Poupa água

Cód. Barras:	Ref:	Color/Cor	U/	€/Ud.
8410787033856	50050014	●	8	11,55 €

Bolsa - Saco: 240 x 300 x 50 mm

Mango de 1 función con botón ON/OFF - Soporte a pared - Flexible metálico de 1,20 m - Kit de tacos y tornillos.

Chuveiro higiênico de 1 função com botão ON/OFF - Suporte de parede - Flexível metálico de 1,20 m - Inclui Kit de parafusos e buchas.



Conjunto con válvula para WC
Chuveiro higiênico para WC

Ahorra agua / Poupa água

Cód. Barras:	Ref:	Color/Cor	U/	€/Ud.
8410787033863	50060014	●	8	15,45 €

Bolsa - Saco: 240 x 300 x 50 mm

Mango de 1 función con botón ON/OFF - Soporte a pared - Flexible metálico de 1,20 m - Válvula de latón de 1/2"x1/2" - Kit de tacos y tornillos.

Chuveiro higiênico de 1 função com botão ON/OFF - Suporte de parede - Flexível metálico de 1,20 m - Torneira em latão de 1/2" x 1/2" - Inclui kit de parafusos e buchas.



Válvula 3 vías para WC
Torneira 3 vías para WC

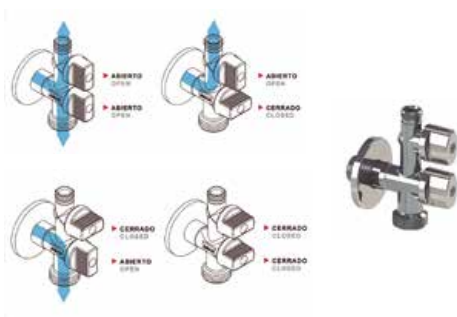
Ahorra agua / Poupa água

Cód. Barras:	Ref:	Color/Cor	U/	€/Ud.
8410787034402	22040414	●	6	22,05

Caja - Saco: 120 x 90 x 65

Válvula inversora de latón para adaptar el conjunto de wc a una toma de alimentación de cisterna existente. Dos salidas independientes para una misma toma.

Torneira distribuidora fabricada em latão para adatar o conjunto de WC a uma ligação de autoclismo existente. Duas saídas independentes para a mesma tomada de ligação.



ROCIADORES Y SOPORTES / CHUVEIROS SUPERIORES E SUPORTES

DIFUSORES - CHUVEIROS SUPERIORES



Antical - Anti-calcáreo

1 Jet

Cód. Barras:	Ref:	Color/Cor	U./	€/Ud.
8410787027022	50170702	○	6	4,79 €
8410787027039	50170714	●	6	5,65 €

Bolsa - Saco: 125 x 143 x 70 mm

Difusor de ducha anticalcáreo de 1 función.

Chuveiro superior - 1 Função - Anti-calcáreo.



Brazo de ducha - Haste de chuveiro

Cód. Barras:	Ref:	Color/Cor	U./	€/Ud.
8410787027053	50170914	●	15	4,51 €

Bolsa - Saco: 125 x 143 x 70 mm

Brazo de ducha a pared con embellecedor - Fabricado en ABS cromado - Difusor no incluido.

Haste de chuveiro mural com espelho - Fabricado em ABS cromado - Difusor não incluido.

SOPORTES - SUPPORTS



Soporte - Suporte

Articulado - Adjustable

Cód. Barras:	Ref:	Color/Cor	U./	€/Ud.
8410787026988	50170502	○	10	2,16 €
8410787027008	50170531	●	10	2,07 €
8410787026995	50170514	●	10	3,71 €

Bolsa - Saco: 112 x 143 x 30 mm

Soporte para mango de ducha ajustable y articulado - Para enlaces cónicos - Kit de tacos y tornillos

Suporte para chuveiro de mão ajustável e articulado - Para ligações flexíveis com cone - Kit de parafusos e buchas.



Soporte - Suporte

Fijo - Fixed

Cód. Barras:	Ref:	Color/Cor	U./	€/Ud.
8410787026993	50170214	●	15	2,06 €

Bolsa - Saco: 112 x 143 x 30 mm

Soporte para mango de ducha - Kit de tacos y tornillos

Suporte para chuveiro - Kit of screws and plugs.

SOPORTES PARA MANGO DE DUCHA / SUPORTES PARA CHUVEIRO

SOPORTES - SUPORTES

Codo- Joelho



Fijo - Fixed

Cód. Barras:	Ref:	Color/Cor	U/	€/Ud.
8410787026636	50070502	○	20	1,07 €
8410787026643	50070514	●	20	1,26 €

Bolsa - Saco: 112 x 143 x 30 mm

Conexión de mangos de ducha a flexibles.

Joelho de ligação de chuveiro a ligações flexíveis

Rotula



Fijo - Fixed

Cód. Barras:	Ref:	Color/Cor	U/	€/Ud.
8410787026902	50170014	●	6	4,27 €

Bolsa - Saco: 112 x 143 x 70 mm

Soporte para mango de ducha con codo - Kit de tacos y tornillos.

Suporte orientável e articulado - Para chuveiros de mão com joelho - Kit de parafusos e buchas.

BARRAS MURALES - RAMPAS DE CHUVEIRO



75 cm

Cód. Barras:	Ref:	Color/Cor	U/	€/Ud.
8410787026957	50170314	●	6	12,44 €

Bolsa - Saco: 180 x 710 x 50 mm

Barra mural deslizante con el terminal superior pasante - Longitud: 75 cm Ø: 20 mm - Kit de tacos y tornillos.

Rampa de chuveiro com suporte superior móvel - Comprimento: 75 cm - Ø20 mm - Kit de parafusos e buchas .



60 cm

Cód. Barras:	Ref:	Color/Cor	U/	€/Ud.
8410787026971	50170414	●	6	10,05 €

Bolsa - Saco: 180 x 710 x 50 mm

Barra mural para mango de ducha - Longitud: 60 cm Ø20 mm - Kit de tacos y tornillos.

Rampa de chuveiro - Comprimento: 75 cm - Ø20 mm Kit de parafusos e buchas.

FLEXIBLE DE DUCHA / LIGAÇÕES FLEXIVÉIS

PLÁSTICO

1,5 m



Estándard

Cód. Barras:	Ref:	Color/Cor	U/	€/Ud.
8410787026797	50100002	○	10	3,73 €
8410787026803	50100014	●	10	3,73 €

■ Bolsa - Saco: 220 x 300 x 40 mm

Flexible plástico - Enlace cónico en un extremo y tuerca moleteada en el otro - Conexiones universales 1/2" x 1/2".

Flexível plástico - Porca cónica num extremo e porca recartilhada no outro - Ligações universais 1/2"x1/2".

2 m



Estándard

Cód. Barras:	Ref:	Color/Cor	U/	€/Ud.
8410787026810	50100102	○	10	4,21 €
8410787026827	50100114	●	10	4,21 €

■ Bolsa - Saco: 220 x 300 x 40 mm

Flexible plástico - Enlace cónico en un extremo y tuerca moleteada en el otro - Conexiones universales 1/2" x 1/2".

Flexível plástico - Porca cónica num extremo e porca recartilhada no outro - Ligações universais 1/2"x1/2".

FLEXIBLE DE DUCHA / SHOWER HOSES

METÁLICO

1,5m



Estándar - Padrão

Cód. Barras:	Ref:	Color/Cor	U/	€/Ud.
8410787026834	50100214	●	10	6,63 €

Bolsa - Saco: 220 x 300 x 40 mm

Flexible metálico - Enlace cónico en un extremo y tuerca moleteada en el otro - Conexiones universales 1/2" x 1/2".

Flexível metálico- Porca cônica num extremo e porca recartilhada no outro - Ligações universais 1/2"x1/2".

2m



Estándar - Padrão

Cód. Barras:	Ref:	Color/Cor	U/	€/Ud.
8410787026841	50100314	●	10	7,52 €

Bolsa - Saco: 220 x 300 x 40 mm

Flexible metálico - Enlace cónico en un extremo y tuerca moleteada en el otro - Conexiones universales 1/2" x 1/2".

Flexível metálico- Porca cônica num extremo e porca recartilhada no outro - Ligações universais 1/2"x1/2".



Extensible - Extensível

Cód. Barras:	Ref:	Color/Cor	U/	€/Ud.
8410787026896	50100614	●	10	5,03 €
8410787026131	AF200214	●	40	4,18 €

Bolsa - Saco: 220 x 300 x 40 mm

Flexible de metal reforzado, con medida extensible hasta 2 m Conexiones universales 1/2" x 1/2".

Flexível de metal reforçado, extensível até 2 m- Ligações universais 1/2"x1/2".

Complementos

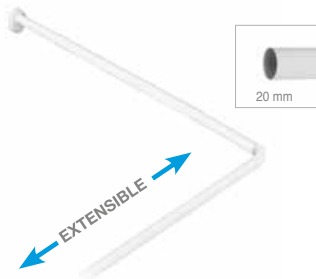
Barras curvas / Barras rectas
/ Accesorios / Menaje

Complementos

*Varões de duche curvas / Varões de duche retos
Acessórios / Utilidades domésticas*

CURVAS / CURVAS

BATHFORM



Bathform

Extensible / Extensível

Cód. Barras:	Ref:	Color/Cor	Medida:	Envase/Embalagem	U	€/Ud.
8410787000728	04020102	○	70 x 114 / 190 cm	Blisters 112 x 290 x 40 mm	4	16,70 €

Blister: 140 x 1120 x 30 mm

Barra curva extensible para cortina de baño - Medidas: Lado fijo: 70 cm - Lado extensible: De 114 a 190 cm - Diámetro del tubo 20 mm - Soportes incluidos

Varão curvo extensível para cortina de casa de banho - Medidas: Lado fijo: 70 cm - Lado extensível: de 114 a 190 cm - Diámetro do tubo 20 mm - Suportes incluídos.

BATHPLUS



Bathplus

Fija / Fixa

Cód. Barras:	Ref:	Color/Cor	Medida:	Envase/Embalagem	U	€/Ud.
8410787000872	04020502	○	70 x 70 cm	Blisters 112 x 290 x 40 mm	4	12,36 €
8410787019065	04020602	○	80 x 80 cm		4	13,09 €
8410787000834	04020302	○	100 x 70 cm	Blisters	4	13,17 €

Blister: 140 x 1120 x 30 mm

Gama de barras curvas fijas para cortina de baño - Diámetro del tubo 20 mm - Soportes incluidos.

Gama de varões curvos fixos para cortinas de casa de banho - Diámetro do tubo 20 mm - Suportes incluídos.

BASIC



Basic Curva

Extensible / Extensível

Cód. Barras:	Ref:	Color/Cor	Medida:	Envase/Embalagem	U	€/Ud.
8410787017528	04030302	○	70 x 114/190 cm	Blisters 112 x 290 x 40 mm	4	14,89 €

Blister: 160 x 1120 x 30 mm

Barra curva extensible para cortina de baño - Medidas: Lado fijo: 70 cm - Lado extensible: De 114 a 190 cm - Diámetro del tubo 20 mm - Soportes incluidos

Varão curvo extensível para cortina de casa de banho - Medidas: Lado fijo: 70 cm - Lado extensível: de 114 a 190 cm - Diámetro do tubo 20 mm - Suportes incluídos.

RECTAS / RETOS

SPRINGBATH



Springbath

Extensible / Extensível

Cód. Barras:	Ref:	Color/Cor	Medida:	Envase/Embalagem	U/	€/Ud.
8410787000520	04010102	○	80/125 cm	Blisters 112 x 290 x 40 mm	12	10,72 €
8410787000537	04010109	●	80/125 cm	Blisters	12	11,41 €
8410787000544	04010202	○	105/170 cm	Blisters	12	13,65 €
8410787000612	04010209	●	105/170 cm	Blisters	12	14,05 €
8410787000636	04010302	○	150/215 cm	Blisters	8	14,77 €
8410787000704	04010309	●	150/215 cm	Blisters	8	15,26 €

■ Blisters: 100 x 1120 x 30 mm

Barra recta extensible para cortina de baño - Diámetro del tubo 20 mm - No necesita tornillos ni taladros para su instalación.

Varão reto extensível para cortina de casa de banho - Diâmetro do tubo 20 mm - Não precisa parafusos nem furos para a sua instalação.

BASIC RECTA



Basic Recta

Extensible / Extensível

Cód. Barras:	Ref:	Color/Cor	Medida:	Envase/Embalagem	U/	€/Ud.
8410787017504	04030102	○	100 / 170 cm	Blisters 112 x 290 x 40 mm	12	10,03 €
8410787017511	04030202	○	150 / 210 cm	Blisters	8	12,34 €

■ Blisters: 84 x 1120 x 30 mm

Barra recta extensible para cortina de baño - Diámetro del tubo 20 mm - No necesita tornillos ni taladros para su instalación.

Varão reto extensível para cortina de casa de banho - Diâmetro do tubo 20 mm - Não precisa parafusos nem furos para a sua instalação.

BARRAS DE CORTINA / VARÕES PARA CORTINA

Productos Granel / Avulso Granel

Modelo:	Ref:	Medidas	Color/Cor	U/	€/ Ud.
Springbath	BB010102	80/125 cm	○	30	8,51 €
Springbath	BB010109	80/125 cm	●	30	9,75 €
Springbath	BB010202	105/170 cm	○	30	11,38 €
Springbath	BB010209	105/170 cm	●	30	11,82 €
Springbath	BB010302	150/215 cm	○	20	12,43 €
Springbath	BB010309	150/215 cm	●	20	14,09 €

ACCESORIOS BARRAS / ACESSÓRIOS BARRAS

STEFF

Steff



Cód. Barras:	Ref:	Color/Cor	Envase/Embalagem	U/	€/Ud.
8410787001367	06010102	○	Blister 112 x 290 x 40 mm	8	1,73 €
8410787001435	06010111	○	Blister	8	2,49 €

■ Blister: 112 x 143 x 35 mm

Anillas para cortinas de baño. 15 unidades.

Argolas para cortina de banho. 15 unidades.

CADENA



Cadena/Corrente

Cód. Barras:	Ref:	Color/Cor	Envase/Embalagem	U/	€/Ud.
8410787002654	17010414	●	Blister	8	2,73 €

■ Blister: 112 x 143 x 35 mm

Cadena de sujeción para barra de cortina.

Corrente de fixação para varão.

SOPORTE - SUPORTE



Soportes

Cód. Barras:	Ref:	Color/Cor	Envase/Embalagem	U/	€/Ud.
8410787002647	17010314	○	Blister 112 x 290 x 40 mm	4	3,10 €

■ Blister: 112 x 143 x 55 mm

2 soportes para barra de cortina - Kit de tacos y tornillos.

2 suportes para varão - Kit de parafusos e buchas.

MENAJE / UTILIDADES DOMÉSTICAS

CHAMPY



Champy

Modelo	Ref:	Color/Cor	Envase/Embalagem	U	€/Ud.
S-22	20010	○	Bolsa-Saco	6	22,43 €

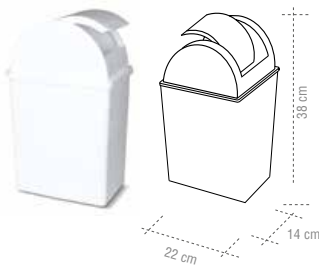
Bolsa - Saco: 480 x 150 x 80 mm

Taburete de baño.

Tambor banho.

CUBO DE BAÑO / BALDE CASA DE BANHO

BAYBEN



Bayben

Cód. Barras:	Ref:	Color/Cor	Envase/Embalagem	U	€/Ud.
8410787002500	13010102	○	Bolsa-Saco	2	8,60 €

Bolsa - Saco: 380 x 220 x 140 mm

Cubo de baño de 9 litros de capacidad - Tapadera basculante - Medida: 22 cm x 14 cm x 38 cm.

Balde de casa de banho de 9 litros de capacidade - Tampa basculante - Medidas: 22cm x 14cm x 38 cm.

ACCESORIOS PARA WC / ACESSÓRIOS PARA WC

NILO



Niilo

Cód. Barras:	Ref:	Color/Cor	Envase/Embalagem	U	€/Ud.
8410787002401	11030102	○	Bolsa-Saco	4	3,85 €

Bolsa - Saco: 350 x 120 x 120 mm

Portaescobillas de baño fabricados en material plástico - La escobilla también se puede adquirir por separado.

Porta-piaçaba plástico - Piaçaba disponível separadamente.

RAPID



Rapid

Cód. Barras:	Ref:	Color/Cor	Envase/Embalagem	U	€/Ud.
8410787002722	17050102	○	Bolsa-Saco	12	3,31 €

Bolsa - Saco: 480 x 150 x 80 mm

Repuesto escobillas WC.

Piaçaba de reposição.

Ayudas

Asideros / Asientos

Ajudas

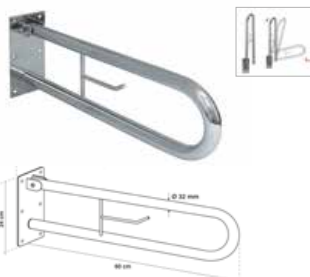
Barras de apoio / Bancos para banho

 **interbath®**

ASIDEROS / BARRAS APOIO



Ø 32MM



60 CM

Abatible / Rebatível

Cód. Barras:	Ref:	Color/Cor	Medida:	U/	€/Ud.	€/Ud.
8410787028494	20001014	●	Ø 32 mm x 60 cm	Caja-Caixa	1	103,14 €

Caja - Caixa: 680 x 245 x 105 mm

Asidero abatible para pared adecuados tanto para uso privado como para colectividades - Tubo de acero inoxidable (AISI 304) de 32 mm con más superficie de agarre y más seguridad - Kit de tacos y tornillos.

Apoio rebatível de parede tanto para uso privado como para espaços públicos - Tubo em aço inox (AISI 304) de 32 mm com uma maior superfície de agarre e um alto nível de segurança - Kit de parafusos e buchas.

Ø 32MM



80 CM

Abatible / Rebatível

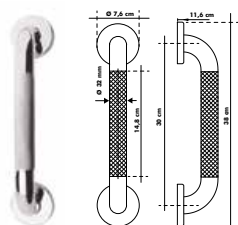
Cód. Barras:	Ref:	Color/Cor	Medida:	Envase/Embalagem	U/	€/Ud.
841078708517	20001114	●	Ø 32 mm x 80 cm	Caja-Caixa	1	109,68 €

Caja - Caixa: 880 x 245 x 105 mm

Asidero abatible para pared adecuados tanto para uso privado como para colectividades - Tubo de acero inoxidable (AISI 304) de 32 mm con más superficie de agarre y más seguridad - Kit de tacos y tornillos.

Apoio rebatível de parede tanto para uso privado como para espaços públicos - Tubo em aço inox (AISI 304) de 32 mm com uma maior superfície de agarre e um alto nível de segurança - Kit de parafusos e buchas.

Ø 32MM



38 CM

Recto estriado / Reto estriado

Cód. Barras:	Ref:	Color/Cor	Medida:	Envase/Embalagem	U/	€/Ud.
8410787034570	20001614	●	Ø 32 mm x 38 cm	Caja-Caixa	2	26,97 €

Caja - Caixa: 440 x 90 x 90 mm

Asidero recto con superficie estriada antideslizante adecuado tanto para uso privado como para colectividades - Fabricado en acero inoxidable (AISI 304) - Tubo de 32 mm con más superficie de agarre y más seguridad - Kit de tacos y tornillos.

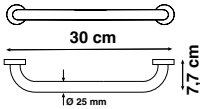
Asa reta com superfície estriada tanto para uso privado como para espaços públicos - Fabricada em aço inox (AISI 304). Tubo de 32 mm com uma maior superfície de agarre e um alto nível de segurança - Kit de parafusos e buchas.

ASIDEROS / BARRAS APOIO



Ø 25 MM

Recto / Recto



30 CM

Cód. Barras:	Ref:	Color/Cor	Medida:	Envase/Embalagem	U/	€/Ud.
8410787025998	20000002	○	Ø 25 mm x 30 cm	Blister 112 x 290 x 40 mm	6	19,77 €
8410787025462	20000014	●	Ø 25 mm x 30 cm	Blister	6	18,66 €

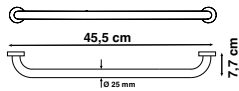
Blister: 410 x 135 x 65 mm

Asidero recto fabricado en acero inoxidable (AISI 304) - Kit de tacos y tornillos.

Asa reta fabricada em aço inox (AISI 304) - Kit de parafusos e buchas.

Ø 25 MM

Recto / Recto



50 CM

Cód. Barras:	Ref:	Color/Cor	Medida:	Envase/Embalagem	U/	€/Ud.
8410787025981	20000102	○	Ø 25 mm x 50 cm	Blister 112 x 290 x 40 mm	4	23,71 €
8410787025479	20000114	●	Ø 25 mm x 50 cm	Blister	4	20,84 €

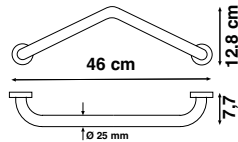
Blister: 615 x 135 x 65 mm

Asidero recto fabricado en acero inoxidable (AISI 304) - Kit de tacos y tornillos.

Asa reta fabricada em aço inox (AISI 304) - Kit de parafusos e buchas.

Ø 25 MM

Angular / Angled



46 CM

Cód. Barras:	Ref:	Color/Cor	Medida:	Envase/Embalagem	U/	€/Ud.
8410787025486	20000214	●	Ø 25 mm x 46 cm	Blister 112 x 290 x 40 mm	1	25,88 €

Blister: 580 x 175 x 90 mm

Asidero angular fabricado en acero inoxidable (AISI 304) - Kit de tacos y tornillos.

Asa angular fabricada em aço inox (AISI 304) - Kit de parafusos e buchas.



PONNY

Ponny Back

Extensible / Extensível

Cód. Barras:	Ref:	Color/Cor	Envase/Embalagem	U/	€/Ud.
8410787034303	20001402	○	Caja-Caixa	1	52,81 €

▣ Caja - Caixa: 580 x 340 x 140 mm

Taburete con respaldo fabricado en plástico antideslizante - Patas extensibles de aluminio y tapones de goma antideslizante - Con orificios para desalojar el agua - Resistencia máxima 130 kg. - Incluye todas las piezas para su instalación.

Banco com encosto fabricado em plástico Antiderrapante - Patas extensíveis em alumínio e tacos de borracha Antiderrapante - Com furos para a água escorrer - Resistência máxima 130 kg - Inclui todos os elementos necessários para a sua instalação.

Ponny

Extensible / Extensível

Cód. Barras:	Ref:	Color/Cor	Envase/Embalagem	U/	€/Ud.
8410787034297	20001302	○	Caja-Caixa	1	41,23 €

▣ Caja - Caixa: 580 x 340 x 120 mm

Taburete fabricado en plástico antideslizante - Patas extensibles de aluminio y tapones de goma antideslizante - Con orificios para desalojar el agua - Resistencia máxima 130 kg. - Incluye todas las piezas necesarias para su instalación.

Banco fabricado em plástico Antiderrapante - Patas extensíveis em alumínio e tacos de borracha Antiderrapante - Resistência máxima 130 kg - Inclui todos os elementos necessários para a sua instalação.

Ponny Round

Extensible / Extensível

Cód. Barras:	Ref:	Color/Cor	Envase/Embalagem	U/	€/Ud.
8410787034532	20001502	○	Caja-Caixa	1	39,09 €

▣ Caja - Caixa: 395 x 340 x 82,85 mm

Taburete fabricado en material plástico antideslizante - Patas extensibles de aluminio y tapones de goma antideslizante - Resistencia máxima 130 kg. - Incluye piezas para su instalación.

Banco fabricado em plástico Antiderrapante - Patas extensíveis em alumínio e tacos de borracha Antiderrapante - Resistência máxima 130 kg - Inclui todos os elementos necessários para a sua instalação.

Corfú

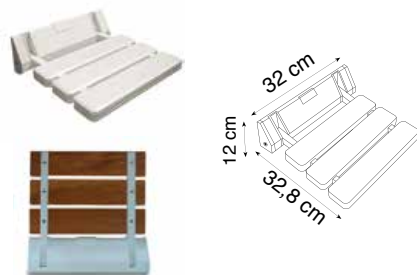
Abatible / Rebatível

Cód. Barras:	Ref:	Color/Cor	Envase/Embalagem	U/	€/Ud.
8410787025509	20000402	○	Caja-Caixa	2	39,30 €
8410787025516	20000423	●	Caja-Caixa	2	47,22 €

▣ Caja - Caixa: 360 x 325 x 55 mm

Asiento abatible de aluminio lacado blanco. Lamas de plástico o de madera tropical resistente al agua - Resistencia máxima 130 kg - Kit de tacos y tornillos.

Banco rebatível de régua - Estrutura de alumínio lacado branco - Régua de plástico ou de madeira tropical resistente à água - Resistência máxima 130 kgs - Kit de parafusos e buchas.



EXPOSITORES DE PRODUCTO / EXPOSITORES DE ARTIGO



Expositor universal para blister

Cód. Barras:	Ref:	Color/Cor	Uj/	€/Ud.
8410787025400	045617	●	1	265,05 €

Fabricado en tubo de aluminio cromo mate - Medidas totales: 199 cm x 93 cm x 40 cm - Dos cabeceras disponibles - Otros accesorios: Ganchos (en juego de 5 uds) y cesta para producto

Fabricado em tubo de alumínio cromo mate - Medidas totais: 199 cm x 93 cm x 40 cm - Dois cartazes disponíveis - Outros acessórios: cabides (em kits de 5 unidades) e cesta para artigos.



Ganchos / Cabides

Cód. Barras:	Ref:	Color/Cor	Uj/	€/Ud.
8410787025431	045625	●	1	5,89 €

Ganchos para expositor universal (en juego de 5 unidades) - Medida: 30 cm.

Cabides para expositor universal (em kits de 5 unidades) - Medida: 30 cm.



Cesta / Cesta

Cód. Barras:	Ref:	Color/Cor	Uj/	€/Ud.
8410787026025	045626	●	1	53,21 €

Fabricada en tubo de aluminio cromo mate.

Fabricada em tubo de alumínio cromo mate

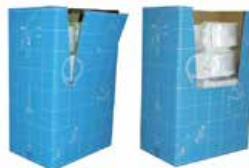


Cabecera duchas / Cartaz chuveiros

Cód. Barras:	Ref:	Color/Cor	Uj/	€/Ud.
8410787025424	045624	●	1	68,25 €

Fabricada en PVC - Impresa a 4 tintas.

Fabricada em PVC - Impresso a quatro cores.



Minibox universal

Cód. Barras:	Ref:	Color/Cor	Uj/	€/Ud.
8410787020399	EB500001	●	1	31,94 €

Fabricado en cartón - Medidas totales: 90 cm x 60 cm x 40 cm.

Fabricado em cartão - Medidas totais: 90 cm x 60 cm x 40 cm.

EXPOSITORES DE PRODUCTO / EXPOSITORES DE ARTIGO



Exhibidor de sobremesa para 8 duchas
Expositor de balcão para 8 chuveiros

Cód. Barras:	Ref:	Color/Cor	U/	€/Ud.
8410787030435	EB500006	○	1	6,23 €

Set expositor de duchas a granel - Fabricado em cartão brilho - Duchas no incluídas - Medidas: 41,5 cm x 25 cm x 33,5 cm

Expositor de chuveiros de mão avulso - Fabricado em cartão brilhante - Não inclui chuveiros - Medidas: 41,5 cm x 25 cm x 33,5 cm



Mix 8 Vanity

Cód. Barras:	Ref:	Color/Cor	U/	€/Ud.
8410787034938	EB730014	●	1	101,23 €

Set expositor de duchas a granel compuesto por: 8 duchas modelo Vanity. Las duchas se sirven en el interior de la caja.

Expositor de chuveiros de mão avulso composto por: 8 chuveiros modelo Vanity.- Chuveiros fornecidos no interior da caixa.



Mix 8 Party

Cód. Barras:	Ref:	Color/Cor	U/	€/Ud.
8410787030480	EB740014	●	1	96,93 €

Set expositor de duchas a granel compuesto por: 8 duchas modelo Party. Las duchas se sirven en el interior de la caja.

Expositor de chuveiros de mão avulso composto por: 8 chuveiros modelo Party.- Chuveiros fornecidos no interior da caixa.

EXPOSITORES DE PRODUCTO / EXPOSITORES DE ARTIGO

La mejor presentación para nuestros productos

En Interbath disponemos de un programa informático de implantación de mercancía con el que realizamos completos estudios de disposición de nuestros productos ajustados a las necesidades de espacio y gama requeridas por cada cliente.

El resultado de dicho estudio se presenta mediante una imagen a color y un listado que detalla, por orden de visualización, los datos más relevantes de la gama propuesta: Referencia, descripción, ubicación, unidades por gancho etc.

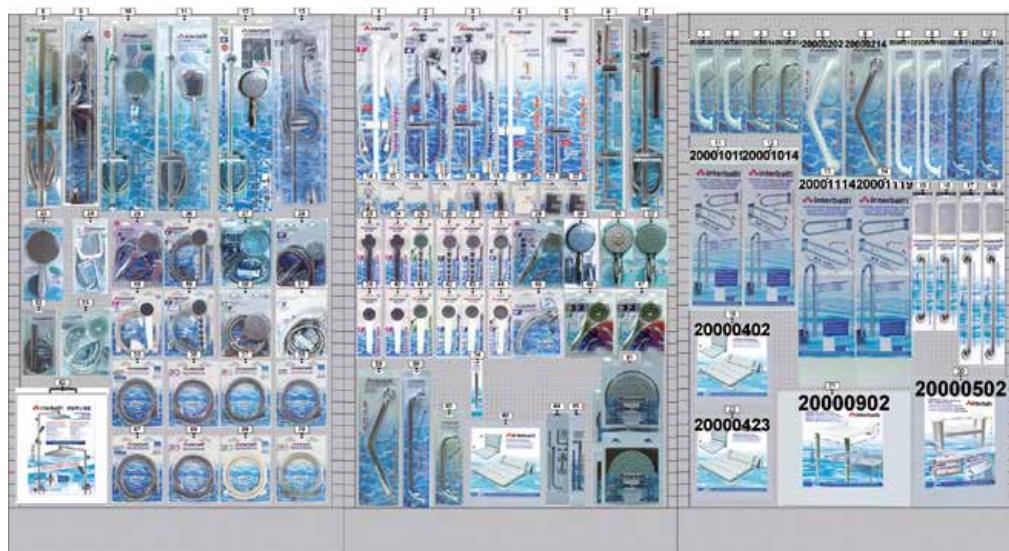
Gracias a este servicio, cualquier cliente puede disponer de esta ayuda para la colocación, visualización y valoración de los productos aún antes de realizar el pedido.

A melhor apresentação para os nossos artigos

Na Interbath dispomos de um programa informático de implantação de artigos com o qual estudamos de forma completa a disposição dos nossos artigos ajustados às necessidades de espaço e gama requerida por cada cliente.

O resultado deste estudo é apresentado através de uma imagem em cor e uma listagem que detalha, por orden de visualização, os dados mais relevantes da gama proposta: Referência, descrição, posição, unidades por cabide, etc.

Graças a este serviço, qualquer cliente pode usufruir desta ajuda para a colocação, visualização e valorização dos artigos ainda antes de formalizar a encomenda.



Suelo uso privado

Calderetas y sumideros / Rejillas y canaletas

Base uso privado

Caixas e sumidouros / Grelhas e caleiras

EDIFICACIÓN



Máximo respeto al Medio Ambiente: Todos nuestros productos fabricados con PVC están libres de estabilizantes de Plomo desde 2013 siguiendo las recomendaciones de la asociación VinylPlus

Máximo respeito ao Meio Ambiente: todos os nossos produtos fabricados em PVC estão livres de estabilizantes de Chumbo desde 2013 seguindo as recomendações da Associação VinylPlus.





Calderetas y sumideros

Caixas e sumidouros

EDIFICACIÓN



Autolimpiante

Grancaudal



Fácil acceso / Fácil acesso



S-246



Medida	Color	Ref.	U/	⊠ n.º	€
Ø Salida/Saída	Rejilla/Grelha	Côr			
50 150x150	PVC	24060	20	A-4	13,72
50 150x150	Ac. inox	24170	2	A-1	104,49
50 150x150	PP	24064	20	A-4	11,95
75 200x200	PVC	24100	15	A-12	22,47
75 200x200	Ac. inox	24180	2	A-2	121,22
75 200x200	PP	24104	15	A-12	19,87
75 200x200	PVC	24101	15	A-12	25,39
90 250x250	PVC	24080	10	A-12	30,16
90 250x250	Ac. inox	24190	2	A-8	179,73
90 250x250	PP	24084	10	A-12	26,32
110 250x250	PVC	24090	10	A-12	30,16
110 250x250	Ac. inox	24200	2	A-8	179,73
110 250x250	PP	24094	10	A-12	26,32
125 300x300	PVC	24230	8	A-12	48,21
125 300x300	Ac. inox	24220	2	A-9	245,06
125 300x300	PP	24234	8	A-5	43,40

Sumidero sifónico, salida vertical macho.
Sumidouro sifónico, saída vertical macho.

S-247



Medida	Color	Ref.	U/	⊠ n.º	€
Ø Salida/Saída	Rejilla/Grelha	Côr			
75 150x150	PVC	08182	10	A-4	26,85
75 150x150	Ac. inox	08183	2	A-2	111,47
75 150x150	PP	08180	10	A-4	23,96
90 200x200	PVC	08192	10	A-5	43,16
90 200x200	Ac. inox	08193	2	A-8	136,55
90 200x200	PP	08190	10	A-5	38,48
90 250x250	PVC	08242	6	A-12	47,52
90 250x250	PP	08240	6	A-12	43,71
110 200x200	PVC	08202	6	A-4	43,14
110 200x200	Ac. inox	08203	2	A-8	142,11
110 200x200	PP	08200	6	A-4	38,47
110 250x250	PVC	08252	5	A-4	47,52
110 250x250	Ac. inox	08253	2	A-9	197,85
110 250x250	PP	08250	5	A-4	43,71
125 300x300	Ac. inox	08263	2	A-13	340,64
125 300x300	PP	08300	4	A-5	89,15

Caldereta sifónica extensible, salida vertical macho encolar.
Caixa sifónica, extensível, saída vertical macho colar.

S-246

Medida	Ref.	U/	⊠ n.º	€
Ø Salida/Saída				
75 224X224	24102	1	-	100,04
110 275X275	24202	1	-	148,33

Sumidero sifónico, salida vertical macho encolar, con rejilla fundición C-250. (conforme a EN 124).

Sumidouro sifónico, saída vertical macho colar. Grelha de ferro fundido. **Clase C-250.** (conforme a EN 124).

S-248



Medida	Color	Ref.	U/	⊠ n.º	€
Ø Salida/Saída	Rejilla/Grelha	Côr			
75 150x150	PVC	08212	10	A-4	26,85
75 150x150	Ac. inox	08213	2	A-2	111,47
75 150x150	PP	08210	10	A-4	25,04
90 200x200	PVC	08222	10	A-13	42,94
90 200x200	Ac. inox	08223	2	A-8	136,55
90 200x200	PP	08220	10	A-13	40,04
110 200x200	PVC	08282	10	A-13	47,71
110 200x200	Ac. inox	08283	2	A-9	143,80
110 200x200	PP	08280	10	A-13	44,43
110 250x250	PVC	08232	5	A-5	53,57
110 250x250	Ac. inox	08233	2	A-9	200,19
110 250x250	PP	08230	5	A-5	49,32
125 300x300	Ac. inox	08243	2	A-5	340,64
125 300x300	PP	08390	2	A-12	98,40

Caldereta sifónica extensible, salida horizontal macho encolar.
Caixa sifónica, extensível, saída horizontal macho colar.

A-58



Medida	Color	Ref.	U/	⊠ n.º	€
	Côr				
200X200 - Ø175	PVC	31554	15	A-8	8,52
200X200 - Ø175	PP	31569	15	A-8	7,67
250X250 - Ø220	PVC	31555	12	A-4	12,80
250X250 - Ø220	PP	31570	12	A-4	11,53
300X300 - Ø250	PVC	31556	8	A-4	15,47
300X300 - Ø250	PP	31571	8	A-4	13,93

Rejilla alta para sumidero autolimpiante S-246.
Grelha alta para sumidouro autolimpante S-246.



PVC

Rejilla en PP
Grelha em PP

S-258

Medida		Ref.	U/	n.º	€
Ø Salida/Saída	Rejilla / Grelha				
90	200x200	08340	6	A-5	43,38
90	250x250	08260	8	A-14	50,22
110	200x200	08350	6	A-13	43,38
110	250x250	08270	8	A-14	50,22
125	300x300	08370	2	A-5	92,76

Caldereta sífónica extensible, salida vertical macho encolar, con rejilla alta.

Caixa sífónica extensível, saída vertical macho colar, com grelha alta.



PVC

Rejilla en PP
Grelha em PP

S-388

Medida		Ref.	U/	n.º	€
Ø Salida/Saída	Rejilla / Grelha				
90	200x200	08400	6	A-5	44,86
110	200x200	08410	6	A-13	44,86
110	250x250	08420	4	A-13	52,37
125	300x300	08440	2	A-5	104,13

Caldereta sífónica extensible, salida horizontal macho encolar, con rejilla alta.

Caixa sífónica extensível, saída horizontal macho colar, com grelha alta.



CON
PRENSATELAS

S-493

PVC

Medida		Ref.	U/	n.º	€
Ø Salida/Saída	Medida				
75	150X150	31561	20	A-8	16,30
110	200X200	31562	15	A-4	19,96
110	250X250	31563	12	A-4	22,07
125	300X300	31564	8	A-12	31,48

Cuerpo de caldereta con prensatelas y extensible para sumideros autolimpiantes S-246. Salida horizontal.

Corpo caixa saída vertical para tele impermeabilizante. Para os modelos S-246 autolimpante. Saída horizontal.



CON
PRENSATELAS

S-492

PVC

Medida		Ref.	U/	n.º	€
Ø Salida/Saída	Medida				
75	150X150	31557	20	A-8	16,30
110	200X200	31558	15	A-4	19,96
110	250X250	31559	12	A-7	22,07
125	300X300	31560	8	A-15	31,48

Cuerpo de caldereta con prensatelas y extensible para sumideros autolimpiantes S-246. Salida vertical.

Corpo caixa saída vertical para tele impermeabilizante. Para os modelos S-246 autolimpante. Saída vertical.



S-496

Medida		Ref.	U/	n.º	€
Ø Salida/Saída	Medida				
75	150X150	08450	6	A-8	10,94
90	200X200	08460	6	A-4	17,03
110	200X200	08480	6	A-4	17,03
110	250X250	08490	6	A-12	19,10

Cuerpo caldereta salida horizontal para tela impermeabilizante. Para los modelos S-246 y S-248 autolimpante.

Corpo caixa saída horizontal para tele impermeabilizante. Para os modelos S-246 e S-248 autolimpante.



S-497

Medida		Ref.	U/	n.º	€
Ø Salida/Saída	Medida				
75	150X150	08500	6	A-8	10,14
90	200X200	08510	6	A-4	15,75
110	200X200	08530	6	A-4	15,75
110	250X250	08540	6	A-5	22,05
125	300x300	08550	6	A-15	37,05

Cuerpo caldereta salida vertical para tela impermeabilizante. Para los modelos S-246 y S-247 autolimpante.

Corpo caixa saída vertical para tele impermeabilizante. Para os modelos S-246 e S-247 autolimpante.



A-159

PVC

Medida	Ref.	U/	n.º	€
110X90 EXCÉNTRICA	31565	25	--	2,69
125x110 EXCÉNTRICA	31566	25	A-9	2,61
110x90 CONCÉNTRICA	31567	25	A-9	2,76
125x110 CONCÉNTRICA	31568	25	A-4	2,89

Reducción excéntrica o concéntrica.

Redução excêntrico o concêntrica.

CALDERETAS PARA AGUAS PLUVIALES (NO SIFONICAS) / CAIXAS PARA ÁGUAS FLUVIAIS (NÃO SIFÓNICAS)



PVC

Rejilla en PP
Grelha em PP

S-317

Medida		Ref.	U/	n.º	€
Ø Salida/Saída	Rejilla / Grelha				
90	190X190	08310	10	A-15	34,29
110	210X210	08320	10	A-14	36,79

Caldereta "pluviales", no sífónica, extensible, salida vertical macho encolar.

Caixa fluvial, não sífónica, extensível, saída vertical macho colar.



PVC

Rejilla en PP
Grelha em PP

S-318

Medida		Ref.	U/	n.º	€
Ø Salida/Saída	Rejilla / Grelha				
110	210x210	08330	10	A-14	39,80

Caldereta "pluviales", no sífónica, extensible, salida vertical macho encolar, rejilla alta.

Caixa fluvial, não sífónica, extensível, saída vertical macho colar, grelha alta.

CALDERETA Y SUMIDEROS SIFONICOS / CAIXAS E SUMIDOUROS SIFÓNICOS



PVC

S-150

Medida		Ref.	U/	n.º	€
Ø Salida/Saída	Rejilla / Grelha				
40/50	105x105 Acero inox.	08100	25	A-4	12,14
75/90	170x170 PP	08110	10	A-5	24,01

Caldereta sífónica extensible, salida vertical hembra encolar.

Caixa sífónica extensível, saída vertical fêmea colar.



PVC

S-192

Medida		Ref.	U/	n.º	€
Ø Salida/Saída	Rejilla / Grelha				
50/40	105x105 Acero inox.	24048	25	A-9	10,32
50/40	105x105 PVC	24058	25	A-9	9,26

Sumidero sífónico, salida vertical hembra encolar.

Sumidouro sífónico, saída vertical fêmea colar.



PP

S-54

Medida		Ref.	U/	n.º	€
Ø Salida/Saída	Rejilla / Grelha				
1 1/2 / 40	105x105 Acero inox.	24018	25	A-9	7,17

Sumidero sífónico, salida vertical, rejilla acero inoxidable.

Sumidouro sífónico, saída vertical, grelha aço inoxidável.



PVC

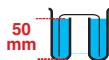
S-191

Medida		Ref.	U/	n.º	€
Ø Salida/Saída	Rejilla / Grelha				
50/40	105x105 Acero inox.	24028	25	A-9	10,32
50/40	105x105 PVC	24038	25	A-9	9,26

Sumidero sífónico, salida horizontal hembra encolar.

Sumidouro sífónico, saída horizontal fêmea colar.

SUMIDERO PARA BAJANTE / SUMIDOURO PARA BAIXANTES



S-516

Medida		Ref.	Acabado / Acabamento	U/	n.º	€
Ø Salida/Saída						
Ø 110		24210	Ac. Inox	25	A-5	22,43

Sumidero encastrable en tuberías de bajantes pluviales de Ø 110 mm a ras de suelo. Rejilla de 98 x 98 mm. Cuerpo de PP. Sistema Multi-junta. Sifón extraíble. Especial para terrazas.

Sumidouro encastrável em tubagens de baixantes pluviais de Ø 110 mm plano ao solo. Grelha de 98 x 98 mm. Corpo de PP. Sistema multijunta. Sifão extraível. Especial para terraços.

Rejillas fabricadas con material estabilizado contra las radiaciones ultravioleta. / Grelhas fabricadas com material estabilizado contra as radiações ultravioleta.



Rejillas y canaletas Grelhas e caleiras

EDIFICACIÓN



CANALETAS DE USO PRIVADO / CALEIRAS DE USO PRIVADO



REJILLA A-15 / GRELHA A-15:



APLICACIONES:

Zonas susceptibles de ser utilizadas exclusivamente por peatones y ciclistas (carga de control 15 kn).

APLICAÇÕES:

Zonas susceptíveis de ser utilizadas exclusivamente pelos peões e ciclistas. (carga de control 15 kn)



REJILLA PEATONAL / GRELHA PEDESTRE:



APLICACIONES:

Paseos, zonas ajardinadas, piscinas, polideportivos, duchas comunes...

APLICAÇÕES:

Passeios, jardins, piscinas, zonas desportivas, chuveiros...

Disponibile en Gris Claro o Blanco.

Disponível em cinza claro o branco e areia.



GAMA ANCHO 130 / GAMA LARGURA 130



S-238

Largo mm	Ref.	Color/Côr	U/	U/	U/	n.º	€
500	29001 P	○	20	A-16			29,57
500	29025 P	○	20	A-16			32,49
500	29002 A-15	●	20	A-16			29,57
500	29129 P	Ac. inox	20	A-16			126,38
500	29144 P*	Ac. inox	20	A-16			132,28

Rejilla con cerco. (500 largo x 130 ancho x 25 alto).

*Con tornillos, consultar plazo de entrega.

Grelha com aro. (500 longo x 130 largo x 25 alto).

*Com parafusos, consultar prazo de entrega.



S-260

Largo mm	Ref.	Color/Côr	U/	U/	U/	n.º	€
500	29014 P	○	10	A-4			26,76
500	29030 P	○	10	A-4			28,10
500	29051 P	○	10	A-4			28,10
500	29015 A-15	●	10	A-12			26,76
500	29136 P	Ac. inox.	10	4126			116,64
500	29145 P*	Ac. inox.	10	4126			122,52

Rejillas. (500 largo x 130 ancho x 15 alto).

*Con tornillos, consultar plazo de entrega.

Grelhas. (500 longo x 130 largo x 15 alto).

*Com parafusos, consultar prazo de entrega.

S-259

Largo mm	Ref.	Color/Côr	U/	U/	U/	n.º	€
500	29013	●	10	A-5			30,95
500	29029	○	10	A-5			33,59

Canaleta sin rejilla. (500 largo x 130 ancho x 127 alto).

Caleira sem grelha. (500 longo x 130 largo x 127 alto).

S-241

Largo mm	Ref.	Color/Côr	U/	U/	U/	n.º	€
500	29005 P	○	8	A-13			52,31
500	29026 P	○	8	A-13			57,14
500	29006 A-15	●	8	A-13			52,31

Canaleta con rejilla. (500 largo x 130 ancho x 127 alto).

Caleira com grelha. (500 longo x 130 largo x 127 alto).

S-243

Largo mm	Ref.	Color/Côr	U/	U/	U/	n.º	€
150	29009 P	○	10	A-4			18,30
con Sal.	29028 P	○	10	A-4			19,23
ø 90 M.	29010 A-15	●	10	A-4			18,30

Canaleta con rejilla y salida. (150 largo x 130 ancho x 127 alto).

Caleira com grelha e saída. (150 longo x 130 largo x 127 alto).



S-245/S-341

PVC

Modelo	Ø Salida/Saída	Ref.	Color/Côr	U/	n.º	€
S-245	Ø 110 M	29012	●	10	A-8	11,78
		TAPON/SALIDA				
S-341	Ø 110 M	29040	●	10	A-9	11,93
		SALIDA/SALIDA				

Conjunto tapón / salida para canaleta.
Conjunto tampão / saída para caleira.



S-244

PVC

Largo mm	Ref.	Color/Côr	U/	n.º	€
-	29011	○	10	A-2	11,52

Conjunto tapón para canaleta.
Conjunto tampão para caleira.

REPUESTOS / PEÇAS SUBSTITUIÇÃO



S-242

PVC

Angulo	Ref.	Color/Côr	U/	n.º	€
45°	29007 P	○	10	A-9	19,19
45°	29027 P	○	10	A-9	20,42
45°	29008 A-15	●	10	A-9	19,19

Angulo canaleta con rejilla (45°), giro a derecha.
Ângulo caleira com grelha (45°), vire à direita.

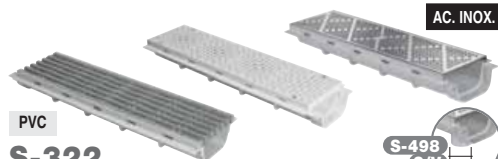


Medida	Ref.	U/	n.º	€
Ancho 130	31190	100	4114	0,85
Ancho 200	31189	100	A-10	1,16

Tornillo rosca chapa, para rejillas de canaletas.
Parafuso rosca chapa, para grelhas e caleiras.



CANALETA DE ALTURA REDUCIDA. 64 mm / CALEIRA DE ALTURA REDUZIDA. 64 mm



PVC

AC. INOX.

S-322

Largo mm	Ref.	Color/Côr	U/	n.º	€
500	29035 P	○	10	A-16	44,63
500	29048 P	○	10	A-16	48,66
500	29052 P	●	10	A-16	48,66
500	29042 A-15	●	10	A-16	44,63
500	29130 P	Ac. inox.	10	A-16	138,82
500	29142 P*	Ac. inox.	10	A-16	144,71

S-498 S/V: Salida vertical pretoquelada.

500-S/V 50M	29132 P	○	5	A-16	46,88
500-S/V 50M	29133 P	○	5	A-16	51,08
500-S/V 50M	29134 P	●	5	A-16	51,08
500-S/V 50M	29135 A-15	●	5	A-16	46,88
500-S/V 50M	29131 P	Ac. inox.	5	A-16	145,77
500-S/V 50M	29143 P*	Ac. inox.	5	A-16	151,36

Canaleta con rejilla. (500 largo x 130 ancho x 64 alto).

* Con tornillos, consultar plazo de entrega.

Caleira com grelha. (500 longo x 130 largo x 64 alto).

* Com parafusos, consultar prazo de entrega.



S-499
S/V 1050 M

S-324

PVC

Largo mm	Ref.	Color/Côr	U/	n.º	€
500	29037	○	10	A-16	28,42
500	29056	○	10	A-16	31,16
500	29055	●	10	A-16	31,16

S-499 S/V: Salida vertical pretoquelada.

500 - S/V 50M	29139	○	5	A-16	29,83
500 - S/V 50M	29140	○	5	A-16	32,68
500 - S/V 50M	29141	●	5	A-16	32,68

Canaleta sin rejilla. (500 largo x 130 ancho x 64 alto).
Caleira sem grelha. (500 longo x 130 largo x 64 alto).

Medida = Longitud incluyendo la parte de encolar de 20 mm x ancho total. / Medida = Longitude incluindo a parte de colar de 20 mm x comprimento total.

Rejillas fabricadas con material estabilizado contra las radiaciones ultravioleta. / Grelhas fabricadas com material estabilizado contra as radiações ultravioleta.



PVC

S-456



Largo mm	Ref.	Color/Côr	U/	n.º	€
150	29078 P	○	5	A-10	9,71
150	29079 P	○	5	A-10	10,31
150	29080 P	●	5	A-10	9,93
150	29081 A-15	●	5	A-10	9,71
150	29160 P	Ac. inox.	5	A-10	40,97
150	29161 P*	Ac. inox.	5	A-10	42,28

Rejilla corta, (150 largo x 130 ancho).

* Con tornillos, consultar plazo de entrega.

Grelha corta, (150 longo x 130 longo).

* Com parafusos, consultar prazo de entrega.



PVC

S-339



Largo mm	Ref.	Color/Côr	U/	n.º	€
150	29039 P	○	10	A-9	15,43
150	29050 P	○	10	A-9	16,39
Inferior:	29054 P	●	10	A-9	16,39
M Ø50	29044 A-15	●	10	A-9	15,43
Laterales:	29158 P*	Ac. inox.	10	A-9	50,09
M Ø40	29159 P	Ac. inox.	10	A-9	46,71

Canaleta con rejilla y salidas pretroqueladas. (150 largo x 130 ancho x 64 alto). * Con tornillos, consultar plazo de entrega.

Caleira com grelha e saídas pretroqueladas. (150 longo x 130 largo x 64 alto). * Com parafusos, consultar prazo de entrega.



S-453

PVC

Angulo	Ref.	Color/Côr	U/	n.º	€
45°	29072 P	○	5	A-10	9,71
45°	29073 P	○	5	A-10	10,31
45°	29074 P	●	5	A-10	10,31
45°	29075 A-15	●	5	A-10	9,71

Rejilla curva, ancho 130.

Grelha curva, largura 130.



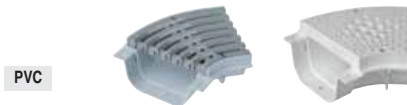
S-323

PVC

Ø Salida	Ref.	Color/Côr	U/	n.º	€
Ø 40 M.	29036	○	20	A-2	5,58

Tapón / salida para canaleta (tapón/salida pretroquelado).

Tampão / saída para caleira.



S-338

Giro a derecha. / Vire à direita.

Angulo	Ref.	Color/Côr	U/	n.º	€
45°	29038 P	○	10	A-8	16,08
45°	29049 P	○	10	A-8	17,04
45°	29053 P	●	10	A-8	17,04
45°	29043 A-15	●	10	A-8	16,08

S-538

Giro a izquierda. / Vire à esquerda.

45°	29168 P	○	10	A-8	16,08
45°	29169 P	○	10	A-8	17,04
45°	29170 P	●	10	A-8	17,04
45°	29171 A-15	●	10	A-8	16,08

Angulo canaleta con rejilla.

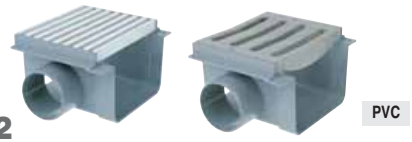
Ângulo caleira com grelha.



S-268

Largo mm	Ref.	Color/Côr	U/	U/	n.º	€
500	29018 P	●	5	A-13	74,45	
500	29019 A-15	●	5	A-13	74,45	

Canaleta con rejilla. (500 largo x 200 ancho x 130 alto).
Caleira com grelha. (500 longo x 200 largo x 130 alto).



S-302

Largo mm	Ref.	Color/Côr	U/	U/	n.º	€
170 con Salid. ø 90 M.	29033 P	●	5	A-9	30,60	
	29034 A-15	●	5	A-9	30,60	

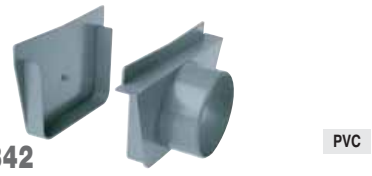
Canaleta con rejilla y salida. (170 largo x 200 ancho x 130 alto).
Caleira com grelha e saída. (170 longo x 200 largo x 130 alto).



S-301

Angulo	Ref.	Color/Côr	U/	U/	n.º	€
45°	29031 P	●	5	A-9	25,88	
45°	29032 A-15	●	5	A-9	25,88	

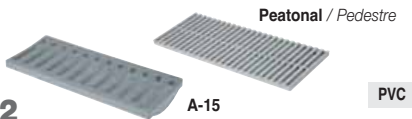
Angulo canaleta con rejilla (45°).
Ângulo caleira com grelha (45°).



S-270/S-342

Modelo	Ø Salida/Saída	Ref.	Color/Côr	U/	U/	n.º	€
S-270	Ø 110 M	29021 TAPON/SALIDA	●	3	A-2	12,95	
S-342	Ø 110 M	29041 SALIDA/SALIDA	●	3	A-11	13,10	

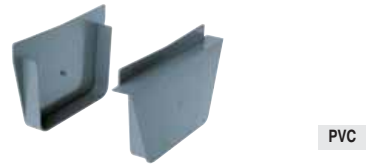
Conjunto tapón/salida.
Conjunto tampão/saída.



S-272

Largo mm	Ref.	Color/Côr	U/	U/	n.º	€
500	29023 P	●	5	A-12	37,68	
500	29024 A-15	●	5	A-12	37,68	

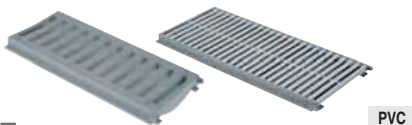
Rejillas. (500 largo x 200 ancho).
Grelhas. (500 longo x 200 largo).



S-269

Largo mm	Ref.	Color/Côr	U/	U/	n.º	€
-	29020	●	3	A-2	12,62	

Conjunto tapón.
Conjunto tampão.



S-267

Largo mm	Ref.	Color/Côr	U/	U/	n.º	€
500	29016 P	●	5	A-12	45,80	
500	29017 A-15	●	5	A-12	45,80	

Rejilla con cerco. (500 largo x 200 ancho x 20 alto).
Grelha com aro. (500 longo x 200 largo x 20 alto).



S-271

Largo mm	Ref.	Color/Côr	U/	U/	n.º	€
500	29022	●	10	A-13	44,63	

Canaleta. (500 largo x 200 ancho x 130 alto).
Caleira. (500 longo x 200 largo x 130 alto).

Rejillas fabricadas con material estabilizado contra las radiaciones ultravioleta. / Grelhas fabricadas com material estabilizado contra as radiações ultravioleta.

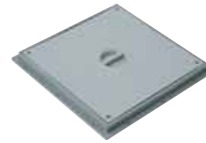


PVC

S-454

Angulo	Ref.	Color/Côr	U/	n.º	€
45°	29076 P	○	5	A-2	13,73
45°	29077 A-15	●	5	A-2	13,73

Rejilla curva, ancho 200.
Grelha curva, largura 200.



PVC

S-239

Medida mm	Ref.	Color/Côr	U/	n.º	€
310x310	29003	●	10	A-4	39,24

Tapa de PVC con cerco.
Tampa de PVC com aro.



PVC

S-457

Largo mm	Ref.	Color/Côr	U/	n.º	€
170	29082 P	○	5	A-1	14,58
170	29083 A-15	●	5	A-1	14,58

Rejilla corta, (170 largo x 200 ancho).
Grelha corta, (170 longo x 200 largo).



PVC

S-240

Medida mm	Ref.	Color/Côr	U/	n.º	€
310x310	29004	●	10	A-4	36,09

Rejilla de PVC con cerco.
Grelha de PVC com aro.

CANALETAS DE USO PRIVADO / CALEIRAS DO USO PRIVADO



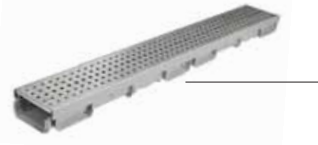
CANALETAS DE ANCHO 130 / CALEIRAS LARGURA ÚTIL 130



Modelo	Medida	Ref.	U/Palet / Pallet	Clase / Clase	Rejilla / Grelha	€
CAN06AP	1.000x130x52	29137	105	A-15	PASARELA	41,80

Canal de 1 m PP sin marco con 1 rejilla pasarela de acero galvanizado.

Caleira 1 m em PP sem aro, com 1 grelha passadiço do aço galvanizado.



Modelo	Medida	Ref.	U/Palet / Pallet	Clase / Clase	Rejilla / Grelha	€
CAN10ATI	1.000x130x60	29156	32	A-15	PERFORADA-INOX	286,25

Canal de 1 m PP sin marco con 1 rejilla perforada de acero inox.

Caleira 1 m em PP sem aro, com 1 grelha perfurada aço inox.



Modelo	Medida	Ref.	U/Palet / Pallet	Clase / Clase	Rejilla / Grelha	€
DRP178	1.000x130x98	29069	56	A-15	PASARELA	60,86

Canal de 1 m PP sin marco con 1 rejilla pasarela de acero galvanizado.

Caleira 1 m em PP sem aro, com 1 grelha passadiço do aço galvanizado.

No incluye fijaciones, ver pag. 184 FIXCAN. / *Não inclui fixações, ver pag. 184 FIXCAN.*



Modelo	Medida	Ref.	U/Palet / Pallet	Clase / Clase	Rejilla / Grelha	€
CAN10BC	1.000x130x115	29120	32	B-125	CUADRICULADA-GALVANIZADO	111,59

Canal de 1 m PP con marco con 1 rejilla enrejada de acero galvanizado.

Caleira 1 m em PP con aro, 1 grelha quadriculada aço galvanizado.



Modelo	Medida	Ref.	U/Palet / Pallet	Clase / Clase	Rejilla / Grelha	€
CAL10BF	1.000x130x98	29152	56	B-125	FUNDICION	82,29

Canal de 1 m PP sin marco con 2 rejillas de fundición.

Canal de 1 m em PP sin marco con 2 rejillas de fundición.

Fijaciones incluidas. / *Inclui fixações*

CLASES DE CARGA / CLASES DE CARGA

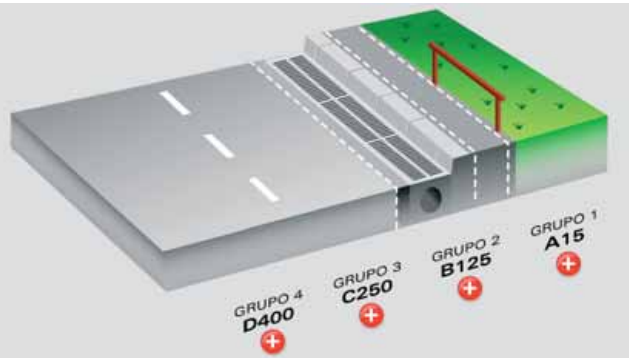
- A-15** - Zonas susceptibles de ser utilizadas exclusivamente por peatones y ciclistas (carga de control 15 kn).
Zonas susceptíveis de ser utilizadas exclusivamente pelos peões e ciclistas. (carga de control 15 kn)

- B-125** - Aceras, zonas peatonales y superficies similares, areas de estacionamiento y aparcamiento de varios pisos para coches. (carga de control 125 kn).
Passeios, passagens para peões e superficies similares, zonas de estacionamento e parque de vários andares para veiculos (carga de control 125 kn)

- C-250** - Para los dispositivos de cubrimiento instalados sobre ar-cenes y en la zona de las cunetas de las calles, que medida a partir del bordillo de la acera se extiende en un máximo de 0.5 m sobre la calzada y 0.2 m sobre la acera. (carga de control 250 kn).

Para os dispositivos de cobertura instalados sobre as bermas e na zona das beiras das estradas cuja extensión desde a cercadura de passeio seja dum máximo de 0.5 m sobre a calçada e 0.2 m sobre o passeio. (carga de control 250 kn)

- D400** - Calzadas de carreteras (incluyendo calles peatonales), arcenes estabilizados y zonas de aparcamiento para todo tipo de vehículos. (carga de control 400 kn).
Calçadas de estradas (até estradas de peoes), bermas estabilizadas e zonas de estacionamento para todo tipo de veiculos. (carga de control 400 kN)



ACCESORIOS CANALETA USO PRIVADO / ACESSORIOS CALEIRAS USO PRIVADO



Modelo	Medida	Ref.	U/	n.º	€
NAV178	110 M	29071	10	A-11	10,41

Tapa/salida de extremo o lateral PVC pretrquelada para canal DRP178 y CAL10BF.
Tampão/saída, extremidade o lateral PVC pretrquelado para caleira DRP178 e CAL10BF.



Modelo	Medida	Ref.	U/	n.º	€
NAV177	110	29123	10	A-2	10,11

Tapa/salida de extremo o lateral PVC pretrquelada para canal CAN10BC, CAN10BCI y CAN10AHI.
Tampão/saída, extremidade o lateral PVC pretrquelado para caleira CAN10BC, CAN10BCI e CAN10AHI.



Modelo	Medida	Ref.	U/	n.º	€
NAV006	40	29138	10	A-1	7,29

Tapa/salida de extremo PVC pretrquelada para canal CAN06AP.
Tampão/saída, extremidade PVC pretrquelado para caleira CAN06AP.



Modelo	Medida	Ref.	U/	n.º	€
NAH773	40	29157	10	A-1	4,66

Tapón/salida para canaleta CAN10ATI (pretrquelado).
Tampão/saída para caleira CAN10ATI (pretrquelado)



Modelo	Medida	Ref.	U/	n.º	€
CRZ006	130x52	29146	10	A-11	12,32

Cruceta para canal CAN06AP.
Cruceta para caleira CAN06AP.



Modelo	Medida	Ref.	U/	n.º	€
SVCAN	110 M	29070	10	A-11	14,77

Salida vertical PVC (se sirve con tornillos).
Saída inferior PVC (fornece-se con parafusos).

Modelo	Medida	Ref.	U/	n.º	€
FIXCAN1	-	29124	10	4115	0,68
FIXCAN3	Ac. inox.	29147	10	4115	3,28

Conjunto de tornillo e inserto para la fijación de las rejillas en el canales DRP178 utilizar **FIXCAN1**, CAL10BF y CAL10CF utilizar **FIXCAN3**.
*Agrupamento parafuso / inserto para a fixação das grelhas em caleiras DRP178 uso **FIXCAN1**, CAL10BF e CAL10CF uso **FIXCAN3**.*

Bajante insonorizada

dB*lue*

Tubos / Accesorios

Conduta insonorizada

dB*lue*

Tubos / Acessórios

EDIFICACIÓN

 akatherm

Bajante insonorizada Conduta insonorizada

EDIFICACIÓN

dBlue

akatherm

Sistema insonorizado integral de evacuación de aguas residuales, ventajas:

Sistema insonorizado integral de evacuação de águas residuais, vantagens:

- 

Alto grado de reducción de la sonoridad en el interior de la tubería.
Alto grau de redução da sonoridade no interior da tubagem.
- 

Componentes de bajo peso.
Componentes de baixo peso.
- 

Resistencia mecánica a las influencias externas.
Resistência mecânica as influências externas.
- 

Resistencia a los aditivos químicos contenidos en las aguas residuales.
Resistência aos aditivos químicos contidos nas águas residuais
- 

Resistencia a los cambios de temperatura.
Resistência as mudanças de temperatura
- 

100% reciclable.
100% reciclável.
- 

Bajo coeficiente de rugosidad de las paredes.
Baixo coeficiente de rugosidade das paredes.
- 

Posibilidad de instalación a temperaturas inferiores a -10 °C.
Possibilidade de instalação a temperaturas inferiores a -10° C
- 

Ausencia de residuos o formación de incrustaciones calcáreas.
Ausência de resíduos ou formação de incrustações calcárias
- 

Bajo índice de transmisión de las vibraciones entre los componentes.
Baixo índice de transmissão das vibrações entre os componentes.
- 

Resistencia a las altas temperaturas de los caudales de aguas residuales.
Resistência as altas temperaturas dos caudais das águas residuais
- 

Plena conformidad dimensional con los sistemas existentes
Plena conformidade dimensional com os sistemas existentes

ESTRUCTURA DE LOS ACCESORIOS dBlue

La nueva generación de los accesorios insonorizados de dBlue combina un gran número de características técnicas y funcionales. Está fabricado en versión compacta y clasificado como un producto de alta resistencia mecánica.

ESTRUTURA DOS ACESSÓRIOS dBlue

A nova geração dos acessórios insonorizados de dBlue combina um grande número de características técnicas e funcionais. Está fabricado em versão compacta e classificado como um produto de alta resistência mecânica.

Fabricación compacta de la pared.

Fabricação compacta da parede.

La formulación del material garantiza la reducción del ruido.

A formulação do material garante a redução do barulho.

Nervaduras de agarre para facilitar la instalación.

Nervuras de agarre para facilitar a instalação.

División del eje de montaje cada 45°.

Divisão do eixo de montagem cada 45°

Clara identificación del producto.

Clara identificação do produto.

Alta resistencia mecánica.

Alta resistência mecânica.

Posibilidad de añadir una descripción adicional.

Possibilidade de acrescentar uma descrição adicional.

Superficie mate.

Superfície fosca.



PHONOKLIP, ABRAZADERA DE ALTAS PRESTACIONES DE INSONORIZACIÓN

PHONOKLIP, ABRAÇADEIRA DE ALTAS PRESTAÇÕES DE INSONORIZAÇÃO

- 

100% reciclable.
100% reciclável.
- 

Alto rendimiento acústico.
Alto rendimento acústico
- 

Instalación simplificada.
Facilidade de instalação.
- 

Cierre con bisagra.
Fecho com dobradiça.
- 

Topo para punto guía o fijo.
Batente para ponto guia ou fixo.
- 

Zonas de amortiguación.
Zonas de amortecimento.
- 

Fabricada con PVC.
Fabricada em PVC.
- 

Disponible de Ø40 a 200 mm.
Disponível de Ø40 até 200 mm.





Longitud	Medida	Ref.	U/	n.º	€/und.	€/m.
15 cm	40	71001	30	DB5	1,44	
15 cm	50	71008	20	DB5	1,62	
15 cm	75	71015	20	DB4	2,99	
15 cm	90	71022	12	DB4	3,28	
15 cm	110	71029	15	DB3	4,22	
15 cm	125	71036	10	DB3	7,60	
15 cm	160	71043	6	DB3	9,58	
25 cm	40	71002	20	DB5	1,97	
25 cm	50	71009	30	DB4	2,06	
25 cm	75	71016	25	DB3	3,42	
25 cm	90	71023	18	DB3	3,74	
25 cm	110	71030	10	DB3	5,34	
25 cm	125	71037	10	DB3	8,73	
25 cm	160	71044	4	DB3	11,63	
50 cm	40	71003	50	DB3	2,65	
50 cm	50	71010	35	DB3	2,78	
50 cm	75	71017	15	DB3	4,90	
50 cm	90	71024	12	DB3	5,45	
50 cm	110	71031	6	DB3	7,89	
50 cm	125	71038	6	DB3	13,03	
50 cm	160	71045	28	DB3	18,07	
100 cm	40	71004	10	DB3	4,09	
100 cm	50	71011	10	F	3,98	
100 cm	75	71018	10	F	6,68	
100 cm	90	71025	10	F	8,99	
100 cm	110	71032	10	F	12,41	
100 cm	125	71039	45	F	18,91	
100 cm	160	71046	28	F	28,15	
200 cm	40	71006	10	F		3,69
200 cm	50	71013	10	F		4,10
200 cm	75	71020	10	F		6,32
200 cm	90	71027	10	F		9,11
200 cm	110	71034	10	F		11,24
200 cm	125	71041	45	F		16,76
200 cm	160	71048	28	F		26,14
300 cm	40	71007	10	F		3,59
300 cm	50	71014	10	F		4,12
300 cm	75	71021	10	F		6,18
300 cm	90	71028	10	F		7,71
300 cm	110	71035	10	F		10,29
300 cm	125	71042	45	F		15,81
300 cm	160	71049	28	F		24,77
300 cm	200*	71196	30	F		55,81

Ángulo	Medida	Ref.	U/	n.º	€
15°	40/40	71050	20	DB7	1,63
15°	50/50	71055	20	DB5	1,97
15°	75/75	71060	20	DB4	3,10
15°	90/90	71065	15	DB4	4,40
15°	110/110	71070	8	DB4	4,80
30°	40/40	71051	20	DB7	1,63
30°	50/50	71056	20	DB5	1,97
30°	75/75	71061	20	DB4	3,10
30°	90/90	71066	15	DB4	4,55
30°	110/110	71071	8	DB4	5,01
45°	40/40	71052	20	DB7	1,63
45°	50/50	71057	20	DB5	1,97
45°	75/75	71062	20	DB4	3,10
45°	90/90	71067	10	DB4	4,06
45°	110/110	71072	14	DB3	4,90
45°	125/125	71075	14	DB3	9,85
45°	160/160	71077	6	DB3	16,41
45°	200/200	71197	2	-	65,66
67°	40/40	71053	20	DB7	1,76
67°	50/50	71058	20	DB5	2,36
67°	75/75	71063	20	DB4	4,06
67°	90/90	71068	10	DB4	4,06
67°	110/110	71073	14	DB3	5,13
90°	40/40	71054	20	DB7	1,76
90°	50/50	71059	20	DB5	2,12
90°	75/75	71064	20	DB4	3,89
90°	90/90	71069	10	DB4	4,06
90°	110/110	71074	14	DB3	5,08
90°	125/125	71076	10	DB3	13,12
90°	160/160	71078	4	DB3	21,50
90°	200/200	71198	3	-	75,34

Codo M/H. / Curva M/F.

Tubo fonoabsorbente una boca. / Tubo fonoabsorbente uma boca.

* Tubo M-M, sin embocadura hembra.

Tubo M-M, sem boca fêmea.



45°



67°



90°

Ángulo Ángulo	Medida	Ref.	U/	n.º	€
45°	40/40	71079	20	DB5	3,32
45°	50/40	71082	20	DB4	3,71
45°	50/50	71085	20	DB4	3,99
45°	75/40	71088	10	DB4	5,75
45°	75/50	71091	10	DB4	5,69
45°	75/75	71094	10	DB4	6,09
45°	90/40	71097	15	DB3	6,74
45°	90/50	71099	15	DB3	7,10
45°	90/75	71102	15	DB3	7,77
45°	90/90	71103	15	DB3	9,47
45°	110/40	71106	6	DB4	9,78
45°	110/50	71108	6	DB4	9,78
45°	110/75	71111	8	DB3	10,80
45°	110/90	71114	8	DB3	13,50
45°	110/110	71116	7	DB3	10,77
45°	125/110	71124	7	DB3	27,70
45°	125/125	71119	5	DB3	24,87
45°	160/110	71126	2	DB3	39,36
45°	160/160	71121	2	DB3	39,92
45°	200/200	71199	1	-	85,86
67°	40/40	71080	20	DB5	3,32
67°	50/40	71083	20	DB4	3,71
67°	50/50	71086	20	DB4	3,99
67°	75/40	71089	10	DB4	5,75
67°	75/50	71092	10	DB4	5,57
67°	75/75	71095	10	DB4	6,09
67°	90/40	71098	15	DB3	6,74
67°	90/50	71100	15	DB3	6,76
67°	90/90	71104	15	DB3	9,47
67°	110/50	71109	8	DB4	9,78
67°	110/75	71112	8	DB3	16,90
67°	110/110	71117	8	DB5	10,48
90°	40/40	71081	20	DB5	3,32
90°	50/40	71084	20	DB4	3,71
90°	50/50	71087	20	DB4	3,99
90°	75/40	71090	10	DB4	6,09
90°	75/50	71093	10	DB4	5,75
90°	75/75	71096	10	DB4	6,09
90°	90/50	71101	15	DB3	6,76
90°	90/75	71123	15	DB3	13,50
90°	90/90	71105	15	DB3	9,47
90°	110/40	71107	6	DB4	9,78
90°	110/50	71110	6	DB4	9,78
90°	110/75	71113	8	DB3	10,80
90°	110/90	71115	8	DB3	13,50
90°	110/110	71118	7	DB3	10,48
90°	125/110	71125	7	DB3	28,72
90°	125/125	71120	6	DB3	24,78
90°	160/110	71127	6	DB3	39,36
90°	160/160	71122	3	DB3	39,92
90°	200/200	71200	2	-	100,14

Te M/H. / Forquilha M/F.



Ángulo Ángulo	Medida	Ref.	U/	n.º	€
67°	110	71128	1	DB3	50,68

Derivación doble a escuadra M/H.

Derivação dupla de esquadria M/F.



Ángulo Ángulo	Medida	Ref.	U/	n.º	€
67°	90	71130	5	DB5	45,62
67°	110/50	71132	5	DB4	39,68
67°	110	71134	5	DB3	47,31
90°	110	71135	4	DB3	47,31

Te M/H. / Forquilha M/F.

Consultar disponibilidad. / Verificar disponibilidade.



Medida	Ref.	U/	n.º	€
40	71136	20	DB7	3,71
50	71137	20	DB5	2,36
75	71138	20	DB5	3,20
90	71139	15	DB4	5,08
110	71140	6	DB5	5,41
125	71141	8	DB4	11,47
160	71142	6	DB3	16,41
200	71202	4	-	40,54

Manguito con tope. / União com tope.



Medida	Ref.	U/	n.º	€
40	71143	20	DB7	3,82
50	71144	20	DB5	2,36
75	71145	20	DB4	3,20
90	71146	15	DB4	5,08
110	71147	6	DB5	5,41
125	71148	8	DB4	11,79
160	71149	6	DB3	18,07
200	71203	4	-	40,54

Manguito sin tope. / União sem tope.



Medida	Ref.	U/	n.º	€
75	71168	18	DB4	4,73
90	71169	10	DB4	6,09
110	71170	6	DB4	7,10

Tramo de adaptación M/H. / Lanço de adaptação M/F.



Medida	Ref.	U/	n.º	€
50/40	71150	15	DB7	2,30
75/40	71151	20	DB5	2,70
75/50	71152	20	DB5	2,88
90/40	71153	30	DB4	3,71
90/50	71154	30	DB4	4,06
90/75	71155	15	DB4	4,40
110/50	71156	17	DB4	4,40
110/75	71157	15	DB4	4,48
110/90	71158	6	DB5	4,73
125/110	71159	10	DB4	7,67
160/110	71160	15	DB3	10,50
160/125	71161	10	DB3	10,46
200/160	71201	8	-	42,08

Ampliación excéntrica H/M / Extensão excêntrica F/M



Medida	Ref.	U/	n.º	€
110	71194	10	-	11,87
125	71195	5	A-4	13,42

Terminal bajante dBlue. / Terminal conduta descida dBlue.



Medida	Ref.	U/	n.º	€
40-90	71188	25	A-11	5,24
50-90	71189	25	A-11	5,24
40-110	71190	25	A-11	5,24
50-110	71191	25	A-11	5,24
40-125	71192	25	A-11	5,24
50-125	71193	25	A-11	5,24

Easy Boss, injerto seguridad.

Easy Boss, enxerto de segurança.



Medida	Ref.	U/	n.º	€
50	71162	10	DB5	7,10
75	71163	10	DB4	7,77
90	71164	6	DB4	12,62
110	71165	6	DB4	13,17
125	71166	8	DB3	28,77
160	71167	3	DB3	33,66
200	71205	1	-	136,85

Te M/H con boca de registro. / Forquilha M/F com boca de registo



Medida	Ref.	U/	n.º	€
40	71171	20	DB7	1,60
50	71172	20	DB7	2,15
75	71173	20	DB7	3,01
90	71174	20	DB5	3,20
110	71175	20	DB4	6,62
125	71176	20	DB4	14,42
160	71177	38	DB3	17,61
200	71204	20	-	30,45

Tapón macho ciego. / Tampão macho cego



Medida	Ref.	U/	n.º	€
110	71186	1	-	Consultar
160	71187	1	-	Consultar

Aireador Akavent. / Aerador Akavent.

Medida	Ref.	U/	n.º	€
Ø75	71218	1	-	4,58
Ø110	71219	1	-	5,83

Accesorios para la configuración de Akavent entrada lateral.
 Acessórios para configuração do Akavent entrada lateral.

Medida	Ref.	U/	n.º	€
110	71220	1	-	11,29
160	71221	1	-	19,69

Accesorios para la configuración de Akavent entrada vertical expansión.
 Acessórios para configuração do Akavent entrada vertical expansão.

CONFIGURACIÓN DEL AIREADOR AKAVENT / CONFIGURAÇÃO DO AERADOR AKAVENT

El Aireador Akavent dispone de 6 posibles entradas laterales ciegas aperturables.

La configuración del Akavent, se especificará en cada pedido y se suministrará con las conexiones necesarias soldadas en el aireador.

La configuración con entradas opuestas NO está permitida.

Consulte con nuestro Dpto. de Prescripción para más información o para diseño y cálculos detallados.

Aerador Akavent tem 6 possíveis entradas laterais que podem ser abertas.

A configuração do Akavent, será especificada em cada ordem e será fornecido com as conexões necessárias soldadas no aerador.

A configuração com acessos opostos, não é permitido.

Consultar o nosso Dpto. de Prescrição para obter mais informações ou para projetar e cálculos detalhados.



Medida	Ref.	U/	n.º	€
Ø110-75-50	71207	8	-	25,28

Bote sifónico. / Sifão pavimento.



Medida	Ref.	U/	n.º	€
Ø110-50	71208	6	-	21,32

Colector 4 entradas. / Colector 4 entradas.



Medida	Ref.	U/	n.º	€
Ø110	71209	7	-	32,08

Sifón colector. / Sifão colector.



Medida	Ref.	U/	n.º	€
Ø125-Ø110xØ40	71185	10	A-4	19,21

Bote sifónico, salida Ø50. / Sifão pavimento, saída Ø50.



Abrazadera acústica PHONOKLIP® / Abraçadeira acústica PHONOKLIP®

Las abrazaderas acústicas PHONOKLIP responden a todas las exigencias de resistencia mecánica para el soporte de las instalaciones sumado a un gran rendimiento en la reducción del ruido estructural.

As abraçadeiras acústicas PHONOKLIP cumprem todos os requisitos de resistência mecânica para suportar instalações além de alto desempenho na redução ruído estrutural.

Medida	Tuerca	Ref.	U/	n.º	€
40		71210	10	-	2,20
50		71211	10	-	2,25
75		71212	10	-	3,68
90		71213	10	-	6,46
110		71214	10	-	7,92
125		71215	2	-	13,39
160		71216	2	-	17,90
200		71217	2	-	39,99

Abrazadera acústica PHONOKLIP.

Abraçadeira acústica PHONOKLIP

10 dB a 2 L/s, Ensayo Fraunhofer P-BA 82/2016e



La elección de las abrazaderas es primordial para la eficacia en la insonorización del sistema.

Las abrazaderas PHONOKLIP aíslan el tubo de la pared, absorbiendo el ruido estructural y las vibraciones.

Se puede usar tanto para hacer puntos fijos como móviles.

A escolha das abraçadeiras é essencial para a eficácia no isolamento acústico do sistema.

As abraçadeiras PHONOKLIP isolam o tubo da parede, absorvendo o ruído estrutural e vibrações.

Podem ser usadas tanto para pontos fixos como móveis.



Medida	Ref.	U/	n.º	€
40	71178	20	-	4,16
50	71179	20	-	5,06
75	71180	20	-	6,77
90	71181	20	-	7,69
110	71182	10	-	9,49
125	71183	10	-	11,36
160	71184	10	-	14,54
200	71206	10	-	25,87

Abrazadera STL dBlue / Abraçadeira STL dBlue.

16 dB a 2 L/s, Ensayo Fraunhofer P-BA 26/2016e.



Medida	Ref.	U/	n.º	€
40	F189404	1	-	46,03
50	F189405	1	-	47,28
63	F189406	1	-	49,40
75	F189407	1	-	55,58
90	F189409	1	-	56,54
110	F189411	1	-	66,01
125	F189412	1	-	74,50
135	F189416	1	-	95,58
160	F189414	1	-	100,41
200	F189415	1	-	275,94

Manguito de protección contra incendios tipo MP con insonorización integrada para instalación posterior vista al forjado o paredes, RF 90 / RF 120 (homologación: P-BA 354/1998. Z-19.17-1271, según DIN 4102-2).

União de proteção contra incêndios classe MP com insonorização integrada para instalação posterior ao reboco ou muros (visível), RF 90 / RF 120

(homologação: P-BA 354/1998. Z-19.17-1271, conforme DIN 4102-2)



Medida	Ref.	U/	n.º	€
Ø250ml	71222	10	-	3,27

Lubricante para dBBlue. / Lubrificante para dBBlue.

Embalajes / Embalagens

	ANCHO	LARGO	ALTO
DB7	30	20	15
DB5	30	40	15
DB4	30	40	30
DB3	40	60	30
A-4	40	40	40
F	(FARDO)		
B	(BOLSA)		

Bajante insonorizada

phono)))black

Tubos / Accesorios

Conduta insonorizada

phono)))black

Tubos / Acessórios

EDIFICACIÓN

REDI

Bajante insonorizada Conduta insonorizada

EDIFICACIÓN

phono))black

REDI

Sistema de evacuación insonorizado

Sistema de evacuação insonorizado

phono))black

Gama completa de altas prestaciones

Gama completa de altas prestações



El sistema

Mezcla innovadora hecha de PVC-U enriquecida con aditivos minerales seleccionados para un excelente rendimiento de insonorización.

O sistema: Mistura inovadora feita de PVC-U enriquecida com aditivos minerais selecionados para um excelente rendimento de insonorização.



Certificación acústica

Rendimiento acústico certificado: 14 dB - 2 l/s obtenido en el instituto Fraunhofer de Stuttgart (P-BA 77 / 2017e).
Certificação acústica: Rendimento acústico certificado, 14 dB - 2 l/s obtido no instituto Fraunhofer de Stuttgart (P-BA 77 / 2017e).



Resistencia al fuego

Phonoblack está certificado según UNI EN13501 en Euroclass B-s₂-d₀.

Resistência ao fogo: Phonoblack está certificado segundo UNI EN 13501 em Euroclases B-s₂-d₀.



La gama

Gama completa de tuberías y accesorios en diámetros: Ø 40-50-75-90-110-125-160.

Tubos de embocadura simple (MH) y embocadura doble (HH) disponibles en longitudes: 0.25-0.50-1-2-3 m.

A gama: Variedade completa de tubagem e acessórios em diâmetros ; 40-50-75-90-110-125-160 mm.

Tubagem de embocadura simples (MH) e embocadura duplo (HH) disponíveis em longitudes; 0,25-0,50-1-2-3- m.

Con las abrazaderas fonoabsorbentes, el sistema está en cabeza.

Com as abraçadeiras fonoabsorbentes, o sistema está em cabeça.



14 dB))))



ESTANQUEIDAD GARANTIZADA

Juntas en EPDM alta calidad.

Estanqueidad garantida: Junta em EPDM alta qualidade.



SEGURIDAD DE INSTALACION

Alojamiento para juntas

Segurança de instalação: Alojamento para juntas.



EL MÁS SILENCIOSO

Alta capacidad de flujo

O mais silencioso: Alta capacidade de fluxo.



EL MÁS SILENCIOSO Geometría de fonoabsorbente.

O mais silencioso: Geometria de fonoabsorbente.



ADAPTABILIDAD, VERSATILIDAD

Instalación mejorada.

Adaptabilidade, versatilidade: Instalação melhorada.



INSTALACIÓN COMPACTA, SEGURA

Accesorios compactos.

Instalação compacta, segura: Acessórios compactos.





Longitud	Medida	Ref.	Tubos/fardo	Tubos/pallet	€/und.	€/m.
0,25 cm	40	V0404P8	20	120	1,77	
0,25 cm	50	V0405P8	20	120	1,85	
0,25 cm	110	V0411P8	10	50	4,80	
0,25 cm	125	V0412P8	8	40	7,86	
0,25 cm	160	V0416P8	6	18	10,47	
0,25 cm	*75	V0475P8	10	50	3,08	
0,25 cm	*90	V0409P8	10	50	3,37	
0,50 cm	40	V0504P8	20	120	2,38	
0,50 cm	50	V0505P8	20	120	2,50	
0,50 cm	110	V0511P8	10	50	7,10	
0,50 cm	125	V0512P8	8	40	11,73	
0,50 cm	160	V0516P8	6	18	16,26	
0,50 cm	*75	V0575P8	10	50	4,41	
0,50 cm	*90	V0509P8	10	50	4,90	
1,00 cm	40	V0104P8	20	120	3,68	
1,00 cm	50	V0105P8	20	120	3,80	
1,00 cm	110	V0111P8	10	50	11,17	
1,00 cm	125	V0112P8	8	40	17,02	
1,00 cm	160	V0116P8	6	18	25,33	
1,00 cm	*75	V0175P8	10	50	6,02	
1,00 cm	*90	V0109P8	10	50	8,35	
2,00 cm	40	V0204P8	40	240		3,32
2,00 cm	50	V0205P8	40	240		3,75
2,00 cm	110	V0211P8	20	100		10,11
2,00 cm	125	V0212P8	16	80		14,90
2,00 cm	160	V0216P8	16	80		23,53
2,00 cm	*75	V0275P8	20	100		5,69
2,00 cm	*90	V0209P8	20	100		8,19
3,00 cm	40	V0304P8	60	360		3,24
3,00 cm	50	V0305P8	60	360		3,71
3,00 cm	110	V0311P8	30	150		9,26
3,00 cm	125	V0312P8	24	120		14,23
3,00 cm	160	V0316P8	24	120		22,29
3,00 cm	*75	V0375P8	30	150		5,56
3,00 cm	*90	V0309P8	30	150		7,20

Tubo fonoabsorbente una boca H.
Tubo fonoabsorbente uma boca F.

Longitud	Medida	Ref.	Tubos/fardo	Tubos/pallet	€/und.	€/m.
0,50 cm	40	VF504P8	20	120	2,94	
0,50 cm	50	VF505P8	20	120	3,24	
0,50 cm	75	VF575P8	10	50	5,5	
0,50 cm	90	VF509P8	10	50	6,74	
0,50 cm	110	VF511P8	10	50	8,24	
0,50 cm	125	VF512P8	8	40	12,2	
1,00 cm	40	VF104P8	20	120	4,31	
1,00 cm	50	VF105P8	20	120	5,5	
1,00 cm	75	VF175P8	10	50	7,46	
1,00 cm	90	VF109P8	10	50	10,79	
1,00 cm	110	VF111P8	10	50	12,69	
1,00 cm	125	VF112P8	8	40	17,59	
2,00 cm	40	VF204P8	40	240		3,85
2,00 cm	50	VF205P8	40	240		4,80
2,00 cm	75	VF275P8	20	100		6,90
2,00 cm	90	VF209P8	20	100		9,29
2,00 cm	110	VF211P8	20	100		10,75
2,00 cm	125	VF212P8	16	80		16,45
3,00 cm	40	VF304P8	60	360		3,89
3,00 cm	50	VF305P8	60	360		4,39
3,00 cm	75	VF375P8	30	150		6,70
3,00 cm	90	VF309P8	30	150		9,00
3,00 cm	110	VF311P8	30	150		10,23
3,00 cm	125	VF312P8	24	120		15,72

Tubo fonoabsorbente dos bocas H.
Tubo fonoabsorbente duas bocas F.





Medida	Ángulo Angulo	Ref.	U/		n.º	€
40	15°	01004P8	25	-	-	1,46
40	30°	01104P8	25	-	-	1,46
40	45°	07004P8	30	-	-	1,46
40	87°	07104P8	30	-	-	1,59
50	15°	01005P8	15	-	-	1,88
50	30°	01105P8	15	-	-	1,88
50	45°	07005P8	20	-	-	1,88
50	87°	07105P8	20	-	-	2,03
75	15°	01007P8	8	-	-	2,79
75	30°	01107P8	8	-	-	2,79
75	45°	07307P8	10	-	-	2,79
75	67°30'	01307P8	9	-	-	3,65
75	87°	07407P8	9	-	-	3,50
90	15°	01009P8 *	5	-	-	5,90
90	30°	01109P8 *	5	-	-	6,00
90	45°	01209P8	5	-	-	4,66
90	67°30'	01309P8 *	5	-	-	6,78
90	87°	07109P8	5	-	-	3,65
110	15°	01011P8	5	-	-	4,32
110	30°	01111P8	4	-	-	4,51
110	45°	01211P8	4	-	-	4,41
110	67°30'	01311P8	6	-	-	4,62
110	87°	07111P8	3	-	-	4,57
125	15°	01012P8	4	-	-	8,50
125	30°	01112P8	6	-	-	8,75
125	45°	07012P8	6	-	-	8,86
125	67°30'	01312P8	6	-	-	10,50
125	87°	07112P8	5	-	-	11,81
160	15°	01016P8	4	-	-	13,22
160	30°	01116P8	3	-	-	13,65
160	45°	07016P8	3	-	-	14,77
160	67°30'	01316P8	2	-	-	16,20
160	87°	07116P8	2	-	-	19,35

Codo M/H. / Curva M/F.

*Alto espesor. / Alta espessura.



Medida	Ref.	U/		n.º	€
40/40	08004P8	20	-	-	2,98
50/50	08005P8	10	-	-	4,23
75/50	03127P8	6	-	-	5,12
75/75	08807P8	4	-	-	6,30
90/50	03128P8 *	5	-	-	12,50
90/90	08809P8	6	-	-	9,15
110/50	03131P8	6	-	-	8,81
110/75	03151P8	6	-	-	9,72
110/110	03011P8	4	-	-	9,70
125/110	03192P8	2	-	-	24,93
125/125	08012P8	2	-	-	22,39
160/110	03116P8	2	-	-	35,42
160/160	03016P8	4	-	-	35,93

Te 45° M/H. / Forquilha 45° M/F.

*Alto espesor. / Alta espessura.



Medida	Ref.	U/		n.º	€
40/40	08104P8	15	-	-	3,50
50/50	08105P8	14	-	-	4,23
75/40	03507P8	4	-	-	6,60
75/50	03527P8	6	-	-	5,90
75/75	08907P8	5	-	-	6,30
90/50	03528P8 *	5	-	-	10,50
90/90	03409P8	5	-	-	11,01
110/50	03531P8	6	-	-	8,81
110/75	03571P8	6	-	-	9,72
110/110	08913P8 **	5	-	-	9,43
125/110	03572P8	4	-	-	25,84
125/125	08112P8	3	-	-	22,39
160/110	03516P8	10	-	-	35,42
160/160	08116P8	5	-	-	35,93

Te 87° M/H. / Forquilha 87° M/F.

*Alto espesor. / Alta espessura. **Radio largo. / Raio longo.



Ángulo Angulo	Medida	Ref.	U/		n.º	€
45°	110	03611P8	2	-	-	19,50

Derivación doble 45° M/H. / Derivação dupla 45° M/F.



Ángulo Angulo	Medida	Ref.	U/		n.º	€
87°30'	110	03811P8	2	-	-	19,50

Derivación doble 87° M/H. / Derivação dupla 87° M/F.



Medida	Ref.	U/	n.º	€
75	18207P8	6	-	10,50
110	18211P8	6	-	11,86
125	18212P8	2	-	25,89
160	18216P8	2	-	30,29

Te M/H con boca de registro.
Forquilha M/F com boca de registo.



Medida	Ref.	U/	n.º	€
40/50	09005P8	25	-	2,07
50/75	05107P8	15	-	2,60
50/110	05111P8	6	-	3,96
75/110	05131P8	6	-	4,35
90/110	05311P8	5	-	4,35
110/125	05132P8	4	-	6,91
110/160	05116P8	6	-	9,45
125/160	05136P8	6	-	11,22

Ampliación excentrica H/M.
Extensão excêntrica F/M.



Medida	Ref.	U/	n.º	€
40	06604P8	200	-	1,44
50	06605P8	150	-	1,94
75	06507P8 *	10	-	3,50
90	06509P8	8	-	4,25
110	06611P8	10	-	5,96
125	06612P8	8	-	12,98
160	06616P8	4	-	15,85

Tapón macho ciego. / Tampão macho cego.
*Versión roscada. / Versão roscada.



Medida	Ref.	U/	n.º	€
40	06144P8	30	-	3,34
50	06145P8	20	-	2,12
75	06107P8	10	-	2,88
90	06109P8	6	-	4,72
110	06111P8	4	-	5,18
125	06112P8	4	-	10,33
160	06116P8	4	-	14,77

Manguito sin tope H/H.
União sem topo F/F.



Medida	Ref.	U/	n.º	€
50	06345P8	20	-	2,12
75	06307P8	10	-	2,88
90	06309P8	6	-	4,72
110	06311P8	4	-	5,18
125	06312P8	4	-	10,61
160	06316P8	4	-	16,26

Manguito con tope H/H.
União com topo F/F.



Medida	Ref.	U/	n.º	€
50/40	09305P8	50	-	2,99

Manguito técnico M/H.
União técnica M/F.



Medida	Ref.	U/	n.º	€
50/40	07424P8	20	-	1,90

Curva técnica M/H.

Curva técnica M/F.



Medida	Ref.	U/	n.º	€
50/40	07454P8	20	-	2,80

Curva técnica larga M/H.

Curva técnica longa M/F.



Medida	Ref.	U/	n.º	€
40	71210	10	-	2,20
50	71211	10	-	2,25
75	71212	10	-	3,68
90	71213	10	-	6,46
110	71214	10	-	7,92
125	71215	2	-	13,39
160	71216	2	-	17,90

Abrazadera acústica PHONOKLIP.

Abraçadeira acústica PHONOKLIP.

14 dB a 2 L/s, Ensayo Fraunhofer P-BA 82/2016e

Ventilación activa

Ventilação ativa

EDIFICACIÓN

 studor

Ventilación activa Ventilação ativa

EDIFICACIÓN

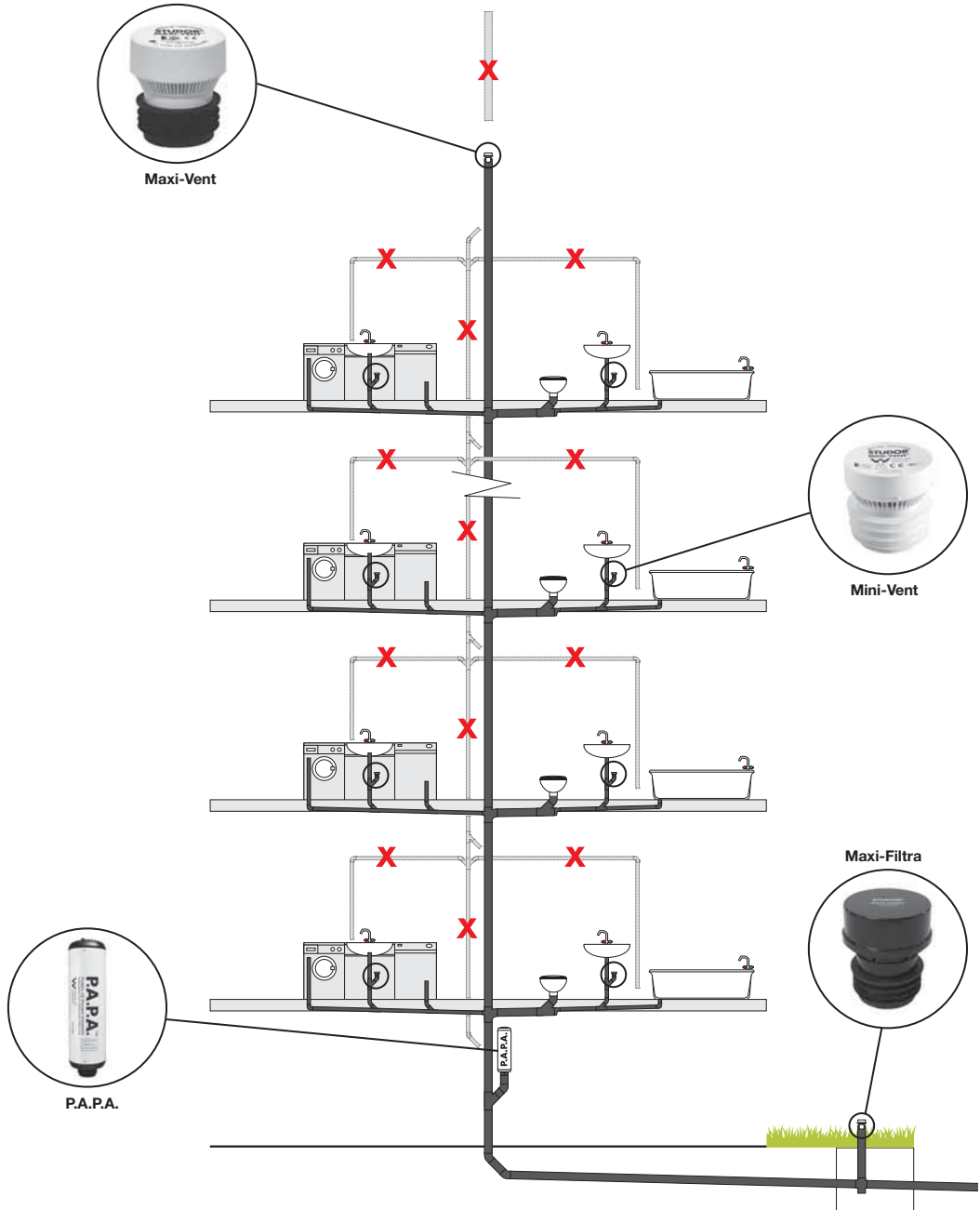
studor

TUBERÍA INNECESARIA

El concepto es simple: los productos de ventilación activa de evacuación Studor reemplazan los sistemas de ventilación tradicionales secundario y terciario y evitan la pérdida de sellos de agua en los sifones.

TUBAGEM DESNECESSÁRIA

O conceito é simples: os produtos de ventilação ativa de evacuação Studor substituem os sistemas de ventilação secundária tradicionais secundário e terciário e evitam a perda de vedações de água nos sifões.





Medida	Caudal	Ref.	U/			n.º	€
32-50	7,5 l/s	49015	1	-	-	-	57,44

Studor Mini-Vent

Válvula de admisión de aire para ventilación de redes de evacuación.

Válvula de admissão de ar para ventilação de redes de evacuação.

Temperatura de trabajo / Temperatura de trabalho:
-20°C a +60°C

Presión de Trabajo / Pressão de Trabalho:
-70 Pa (-0,010 PSI)

Presión Máxima de Estanqueidad / Pressão Máxima de Estanqueidade:
10.000 Pa (1 m H₂O) a 0 Pa o mayor.
10.000 Pa (1 m H₂O) a 0 Pa ou maior.

Clasificación EN 12380 / Classificação EN 12380: AI

Fabricado con / Fabricado com:

Cuerpo / Corpo: ABS
Membrana / Membrana: Junta sintética / Vedação sintética
Conexión / Conexão: TPE



Medida	Caudal	Ref.	U/			n.º	€
75-110	7,5 l/s	49112	1	-	-	-	97,37

Studor Mini-Vent

Válvula de admisión de aire para ventilación de redes de evacuación.

Válvula de admissão de ar para ventilação de redes de evacuação.

Temperatura de trabajo / Temperatura de trabalho:
-20°C a +60°C

Presión de Trabajo / Pressão de Trabalho:
-70 Pa (-0,010 PSI)

Presión Máxima de Estanqueidad / Pressão Máxima de Estanqueidade:
10.000 Pa (1 m H₂O) a 0 Pa o mayor.
10.000 Pa (1 m H₂O) a 0 Pa ou maior.

Clasificación EN 12380 / Classificação EN 12380: AI

Fabricado con / Fabricado com:

Cuerpo / Corpo: ABS
Membrana / Membrana: Junta sintética / Vedação sintética
Conexión / Conexão: TPE

Accesorios / Acessórios:

Tapa de aluminio para instalación exterior (99093).
Tampa de aluminio para instalação exterior (99093)



Medida	Caudal	Ref.	U/			n.º	€
-	-	99093	1	-	-	-	36,25

Studor Tapa de aluminio

Tapa de aluminio de refuerzo para instalación en intemperie. Para instalación en **Maxi-Vent** y **Maxi-Filtra**.

*Tampa de aluminio de reforço para instalação ao ar livre. Para instalação em **Maxi-Vent** y **Maxi-Filtra***



Medida	Caudal	Ref.	U/			n.º	€
75-110	2-8 l/s	8F-STU019-BLK	1	-	-	-	84,23

Studor Maxi-Filtra

Filtro de Carbón Activo diseñado para eliminar los malos olores producidos en sistemas de evacuación.

Filtro de Carbono Activo desenhado para eliminar os maus odores produzidos em sistemas de evacuação.

Temperatura de trabajo / Temperatura de trabalho:
-20°C a +60°C

Fabricado con / Fabricado com:

Cuerpo / Corpo: ABS
Membrana / Membrana: Junta / Vedação
Filtro / Filtro: Carbón activo / Carvão ativo

Caudal según presión / Caudal segundo pressão:

100 Pa: 2 l/s **250 Pa:** 5 l/s **500 Pa:** 8 l/s

Accesorios / Acessórios:

Cartucho de carbón activo de repuesto (8F-STU022-YLW)
Tapa de aluminio para instalación exterior (99093)
Cartucho de carbono ativo de substituição (8F-STU022-YLW)
Tampa de aluminio para instalação exterior (99093)



Medida	Caudal	Ref.	U/			n.º	€
75-110	-	8F-STU022-YLW	1	-	-	-	18,22

Studor Cartucho Maxi-Filtra

Cartucho de repuesto de Filtro de Carbón Activo de Maxi-Filtra.

Cartucho de substituição de Filtro de Carbono Activo de Maxi-Filtra.



Medida	Caudal	Ref.	U/			n.º	€
75-110	-	8F-STU0616-WHB	1	-	-	-	Consultar

Studor P.A.P.A.

Atenuador de Aire de Presión Positiva (Positive Air Pressure Attenuator)

Atenuador de Ar de Pressão Positiva (Positive Air Pressure Attenuator).

Temperatura de trabajo / Temperatura de trabalho:
-20°C a +60°C

Presión Máxima de Estanqueidad / Pressão Máxima de Estanqueidade:
10.000 Pa (1 m H₂O) a 0 Pa o mayor.
10.000 Pa (1 m H₂O) a 0 Pa ou maior.

Clasificación EN 12380: AI

Fabricado con:

Cuerpo / Corpo: PVC
Conexión / Conexão: Junta / Vedação
Contenedor interno / Recipiente interno: Isoprene

Capacidad (Litros) / Capacidade (Litros):

1 unidad: 3,785 **2 unidades:** 7,570
3 unidades: 11,355 **4 unidades:** 15,140

Canalones

Canalón Serie Ovation® / Canalón Serie Alfa /
Canalón Circular / Canalón Serie Omega

Caleiras

*Caleira Série Ovation® / Caleira Série Alfa /
Caleira Circular / Caleira Serie Omega*

EDIFICACIÓN



Máximo respeto al Medio Ambiente: Todos nuestros productos fabricados con PVC están libres de estabilizantes de Plomo desde 2013 siguiendo las recomendaciones de la asociación VinylPlus

Máximo respeito ao Meio Ambiente: todos os nossos produtos fabricados em PVC estão livres de estabilizantes de Chumbo desde 2013 seguindo as recomendações da Associação VinylPlus.

Nicoll



Canalones Caleiras

EDIFICACIÓN

Nicoll

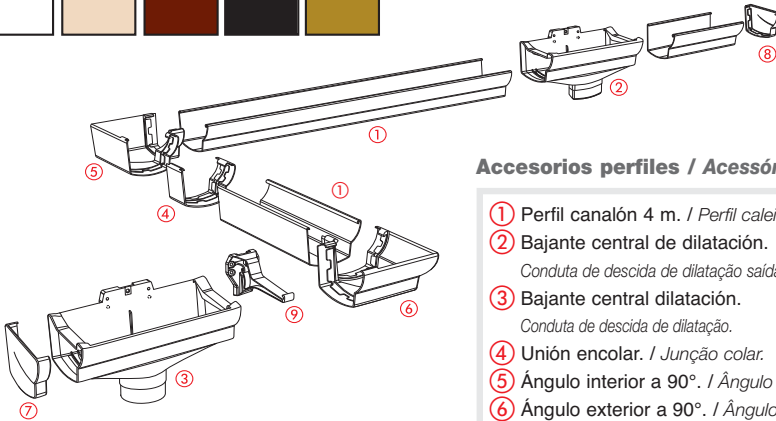
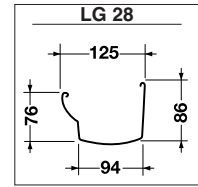
	SERIE OVATION 28  LG28	SERIE ALFA  LG30	CIRCULAR 25  LG25	CIRCULAR 33  LG33	SERIE OMEGA  R517
TD80  Ø80	✓	✓	✓		
TD100  Ø100		✓		✓	
TD70  100x73		✓			
TD95  90x56	✓				
TD107  105x76		✓			
R525  65x65					✓

Fabricadas con material estabilizado contra las radiaciones ultravioleta. / Fabricadas com material estabilizado contra as radiações ultravioleta.



Colores Ral aproximado / Cores Ral aproximado

Blanco Branco 9010	Arena Areia 1015	Marrón Castanho 8017	Negro Preto 9011	Cobre Cobre 8007
--------------------------	------------------------	----------------------------	------------------------	------------------------



Accesorios perfiles / Acessórios Perfil caleira

- ① Perfil canalón 4 m. / Perfil caleira 4 m.
- ② Bajante central de dilatación.
Conduta de descida de dilatação saída oval.
- ③ Bajante central dilatación.
Conduta de descida de dilatação.
- ④ Unión encolar. / Junção colar.
- ⑤ Ángulo interior a 90°. / Ângulo interior 90°.
- ⑥ Ángulo exterior a 90°. / Ângulo exterior 90°.
- ⑦ Tapa accesorios izquierda. / Tampa acessório esquerda.
Tapa accesorios derecha. / Tampa acessório direita.
- ⑧ Tapa canalón izquierda. / Tampa caleira esquerda.
Tapa canalón derecha. / Tampa caleira direita.
- ⑨ Gancho fijación invisible. / Gancho de fixação invisível.

LG28

Medida	Color / Cór	Ref.	m/Fardo	n.º	€/m
4 m	○	44001	20	-	10,23
4 m	●	44002	20	-	10,23
4 m	●	44003	20	-	12,40
4 m	●	44005	20	-	12,40
4 m	●	44007	20	-	17,87

Perfil canalón.
Perfil caleira.

NAD289

Medida	Color / Cór	Ref.	U/	n.º	€
90x56	○	44015	5	-	12,73
90x56	●	44016	5	-	12,73
90x56	●	44017	5	-	13,76
90x56	●	44019	5	-	13,76
90x56	●	44021	5	-	24,32

Bajante de dilatación SALIDA OVAL. No encolar al perfil.
Conduta de descida de dilatação SAÍDA OVAL. Não colar ao perfil.

AIG28

Medida	Color / Cór	Ref.	U/	n.º	€
90°	○	44022	5	-	7,48
90°	●	44023	5	-	7,48
90°	●	44024	5	-	8,12
90°	●	44026	5	-	8,12
90°	●	44028	5	-	13,41

Ángulo interior.
Ângulo interior.

NAD28

Medida	Color / Cór	Ref.	U/	n.º	€
Ø 80	○	44008	5	-	10,61
Ø 80	●	44009	5	-	10,61
Ø 80	●	44010	5	-	11,39
Ø 80	●	44012	5	-	11,39
Ø 80	●	44014	5	-	23,58

Bajante de dilatación SALIDA TUBULAR. No encolar al perfil.
Conduta de descida de dilatação SAÍDA TUBULAR. Não colar ao perfil.



AEC28

Medida	Color / Cór	Ref.	U/	n.º	€
90°		44029	5	-	7,48
90°		44030	5	-	7,48
90°		44031	5	-	8,12
90°		44033	5	-	8,12
90°		44035	5	-	13,41

Ángulo exterior.
Ângulo exterior.



JNC28

Medida	Color / Cór	Ref.	U/	n.º	€
-		44050	10	-	3,06
-		44051	10	-	3,06
-		44052	10	-	3,37
-		44054	10	-	3,37
-		44056	10	-	6,22

Unión de encolar.
Junção de colar.



FG28

Medida	Color / Cór	Ref.	U/	n.º	€
-		44057	10	-	2,87
-		44058	10	-	2,87
-		44059	10	-	3,15
-		44061	10	-	3,15
-		44063	10	-	4,18

Tapa canalón izquierda. / Tapa caleira esquerda.



FD28

Medida	Color / Cór	Ref.	U/	n.º	€
-		44064	10	-	2,87
-		44065	10	-	2,87
-		44066	10	-	3,15
-		44068	10	-	3,15
-		44070	10	-	4,18

Tapa canalón derecha. / Tapa caleira direita.



FGC28

Medida	Color / Cór	Ref.	U/	n.º	€
-		44071	10	-	2,87
-		44072	10	-	2,87
-		44073	10	-	3,15
-		44075	10	-	3,15
-		44077	10	-	4,18

Tapa accesorio izquierda. / Tapa acessório esquerda.



FDC28

Medida	Color / Cór	Ref.	U/	n.º	€
-		44078	10	-	2,87
-		44079	10	-	2,87
-		44080	10	-	3,15
-		44082	10	-	3,15
-		44084	10	-	4,18

Tapa accesorio derecha. / Tapa acessório direita.



JND28

Medida	Color / Cór	Ref.	U/	n.º	€
-		44092	10	-	21,99
-		44093	10	-	21,99
-		44094	10	-	21,99
-		44096	10	-	21,99
-		44098	10	-	26,73

Unión de dilatación. / Junção de dilatação.



BHGB28

Medida	Color / Cór	Ref.	U/	n.º	€
-		44085	50	A-11	2,34
-		44086	50	A-11	2,34
-		44087	50	A-11	4,59
-		44089	50	A-11	4,59
-		44091	50	A-11	4,15

Gancho de fijación invisible. / Gancho de fixação invisível.

Fabricadas con material estabilizado contra las radiaciones ultravioleta. / Fabricadas com material estabilizado contra as radiações ultravioleta.

CANALÓN / CALEIRA

Serie Alfa

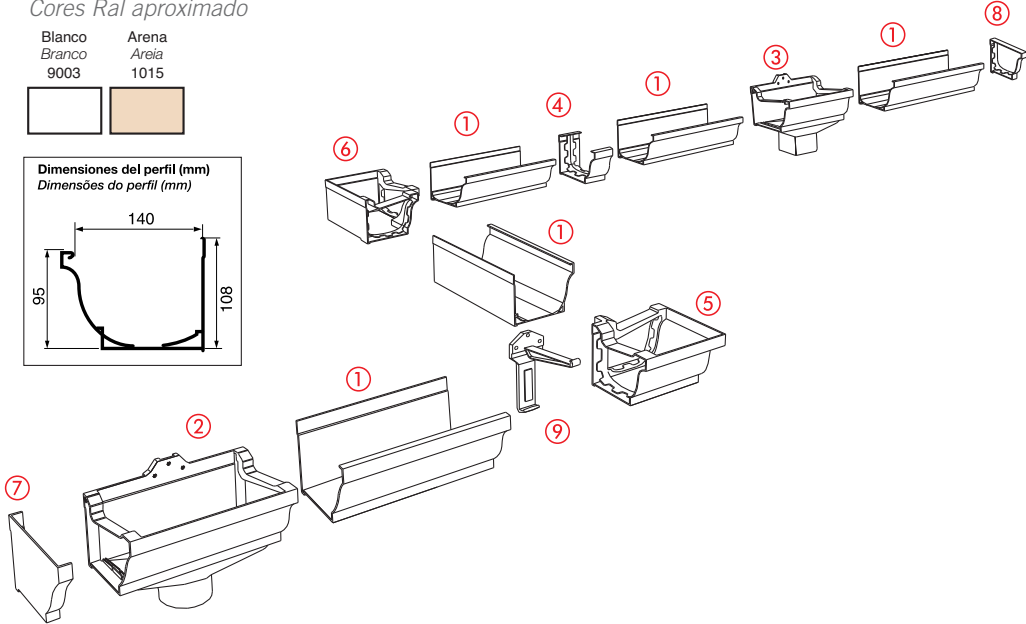
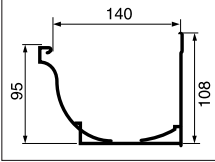
Colores Ral aproximado

Cores Ral aproximado

Blanco Branco 9003	Arena Areia 1015
--------------------------	------------------------



Dimensiones del perfil (mm)
Dimensões do perfil (mm)



Canalón Serie Alfa / Caleira Serie Alfa

- ① LG30 - Perfil canalón. / Perfil caleira.
- ② NAD30 - Bajante dilatación salida tubular. / Conduto de descida de dilatação saída tubular.
- ③ NAD307 - Bajante dilatación salida rectangular. / Conduto de descida de dilatação saída rectangular.
- ④ JNC30 - Unión encolar. / Junção colar.
- ⑤ AIC30 - Ángulo interior 90°. / Ângulo interior. 90°
- ⑥ AEC30 - Ángulo exterior 90°. / Ângulo exterior. 90°
- ⑦ FGC30 - Tapa accesorio izquierda. / Tapa acessório esquerda.
- ⑧ FDC30 - Tapa accesorio derecha. / Tapa acessório direita.
- ⑧ FG30 - Tapa canalón izquierda. / Tapa caleira esquerda.
- ⑧ FD30 - Tapa canalón derecha. / Tapa caleira direita.
- ⑨ GB30P - Gancho de fijación invisible. / Gancho de fixação invisível.



LG30

Medida	Color / Cór	Ref.	m/Fardo	€/m.
4 m	○	36001	20 m	15,83
4 m	●	36002	20 m	15,83

Perfil canalón.
Perfil caleira.



JNC30

Medida	Color / Cór	Ref.	U/	n.º	€
-	○	36101	8	A-2	3,73
-	●	36102	8	A-2	3,73

Unión encolar.
Junção colar.



NAD30

Medida	Color / Cór	Ref.	U/	n.º	€
Ø 80		36021	5	A-32	14,17
Ø 80		36022	5	A-32	14,17

Bajante de dilatación SALIDA TUBULAR.

No encolar al perfil.

Conduta de descida de dilatação SAÍDA TUBULAR.

Não colar ao perfil.



NAD307

Medida	Color / Cór	Ref.	U/	n.º	€
100x73		36031	5	A-32	18,48
100x73		36032	5	A-32	18,48

Bajante de dilatación SALIDA RECTANGULAR.

No encolar al perfil.

Conduta de descida de dilatação SAÍDA RECTANGULAR.

Não colar ao perfil.



FDC30

Medida	Color / Cór	Ref.	U/	n.º	€
-		36041	15	A-1	4,16
-		36042	15	A-1	4,16

Tapa accesorio derecha.

Tampa acessório direita.



FG30

Medida	Color / Cór	Ref.	U/	n.º	€
-		36111	10	A-1	4,16
-		36112	10	A-1	4,16

Tapa canalón izquierda.

Tampa caleira esquerda.



AIC30

Medida	Color / Cór	Ref.	U/	n.º	€
-		36081	5	A-11	9,85
-		36082	5	A-11	9,85

Ángulo interior.

Ângulo interior.



AEC30

Medida	Color / Cór	Ref.	U/	n.º	€
-		36091	5	A-11	9,85
-		36092	5	A-11	9,85

Ángulo exterior.

Ângulo exterior.



FGC30

Medida	Color / Cór	Ref.	U/	n.º	€
-		36061	15	A-33	4,16
-		36062	15	A-33	4,16

Tapa accesorio izquierda.

Tampa acessório esquerda.



FD30

Medida	Color / Cór	Ref.	U/	n.º	€
-		36121	10	A-1	4,16
-		36122	10	A-1	4,16

Tapa canalón derecha.

Tampa caleira direita.

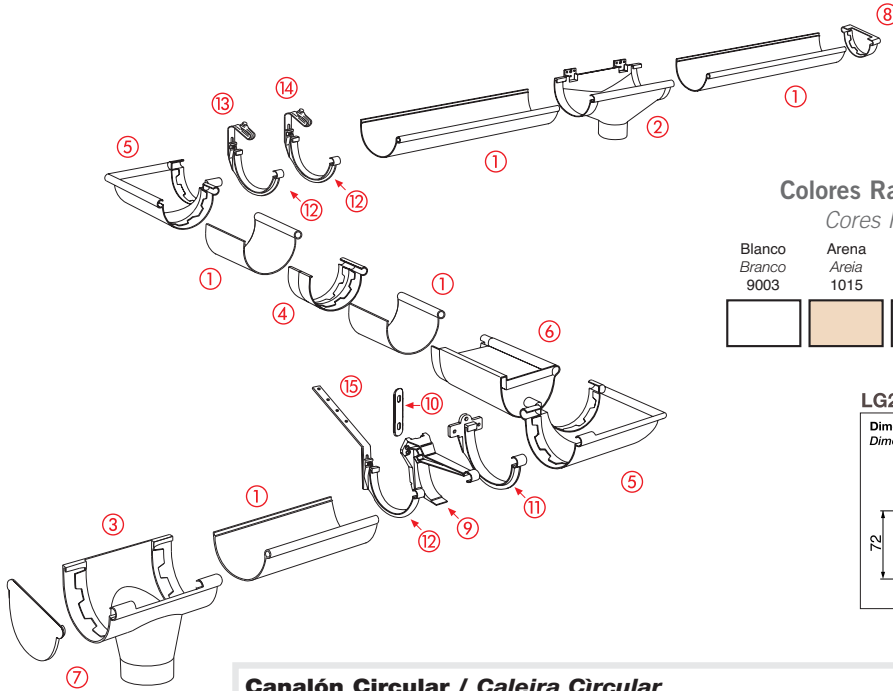


GB30P

Medida	Color / Cór	Ref.	U/	n.º	€
-		36131	50	A-11	2,69
-		36132	50	A-11	2,69

Gancho de fijación invisible.

Gancho de fixação invisível.



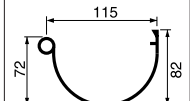
Colores Ral aproximado

Cores Ral aproximado

Blanco Branco 9003	Arena Areia 1015	Gris Cinza 7040	Gris Evacuação Cinza Evacuação

LG25

Dimensiones del perfil (mm)
Dimensões do perfil (mm)



Canalón Circular / Caleira Circular

- ① LG25 - Perfil canalón. / Perfil caleira.
- ② NAD25 - Bajante dilatación salida tubular. / Conduta de descida de dilatação.
- ③ NAC25 - Bajante de encolar salida tubular. / Conduta de descida de colar.
- ④ JNC25 - Unión de encolar. / Junção de colar.
- ⑤ ANC25 - Ángulo universal 90°. / Ângulo universal colar. 90°
- ⑥ JND25 - Unión de dilatación. / União de dilatação.
- ⑦ FCN25 - Tapa accesorio izquierda/derecha. / Tampa acessório (direita ou esquerda).
- ⑧ FCG25 - Tapa canalón izquierda/derecha. / Tampa caleira (direita ou esquerda).
- ⑨ BHGB25 - Gancho de fijación invisible. / Gancho de fixação invisível.
- ⑩ KCB25 - Cremallera gancho fijación invisible. / Fecho gancho de fixação invisível.
- ⑪ GB25P - Gancho de fijación tradicional. / Gancho de fixação tradicional.
- ⑫ BERGO25 - Gancho fijación para soporte metálico. / Gancho de fixação para suporte metálico.
- ⑬ EO70G - Abrazadera para cubierta ondulada. / Abraçadeira para cobertura ondulada.
- ⑭ CT - Abrazadera para teja / Abraçadeira para telha.
- ⑮ HCC25 - Prolong. ganchos en chapa galvanizada 235mm. / Prolong. ganchos em chapa galvanizada 235 mm.
- HCL25 - Prolong. ganchos en chapa galvanizada 335mm. / Prolong. ganchos em chapa galvanizada 335 mm.
- HCL50 - Prolong. ganchos en chapa galvanizada 615mm. / Prolong. ganchos em chapa galvanizada 615 mm.



LG25

Medida	Color / Cór	Ref.	m/Fardo	☐ n.º	€/m.
4 m		37001	40 m	-	4,86
4 m		37002	40 m	-	4,86
4 m		37003	40 m	-	4,86

Perfil canalón. / Perfil caleira.



NAC25

Medida	Color / Cór	Ref.	U/ ☐	☐ n.º	€
Ø 80		37021	10	A-31	6,34
Ø 80		37022	10	A-31	6,34
Ø 80		37023	10	A-31	6,34

Bajante de encolar. / Conduta de descida de colar.

(*) Productos servidos con etiqueta adhesiva con código de barras / Produtos servido com etiqueta adesiva com o código de barras



NAD25

Medida	Color / Cór	Ref.	U/	n.º	€
Ø 80		37011	10	A-32	8,83
Ø 80		37012	10	A-32	8,83
Ø 80		37013	10	A-32	8,83

Bajante de dilatación. No encolar al perfil.
 Conduta de descida de dilatação. Não colar ao perfil.



ANC25

Medida	Color / Cór	Ref.	U/	n.º	€
-		37041	10	A-30	8,05
-		37042	10	A-30	8,05
-		37043	10	A-30	8,05
-		*37044	10	A-10	6,76

Ángulo universal encolar. / Ângulo universal colar.



JNC25

Medida	Color / Cór	Ref.	U/	n.º	€
-		37031	10	A-1	1,50
-		37032	10	A-1	1,50
-		37033	10	A-1	1,50

Unión de encolar. / Junção de colar.



FCG25

Medida	Color / Cór	Ref.	U/	n.º	€
-		37131	20	A-1	1,12
-		37132	20	A-1	1,12
-		37133	20	A-1	1,12
-		*37154	20	A-1	1,01

Tapa canalón (derecha ó izquierda).
 Tapa caleira (direita ou esquerda).



JND25

Medida	Color / Cór	Ref.	U/	n.º	€
-		37271	10	A-31	15,08
-		37272	10	A-31	15,08
-		37273	10	A-31	15,08

Unión de dilatación. / União de dilatação..



BHGB25

Medida	Color / Cór	Ref.	U/	n.º	€
-		37101	50	A-31	1,63
-		37102	50	A-31	1,63
-		37103	50	A-31	1,63

Gancho de fijación invisible. / Gancho de fixação invisível.



FCN25

Medida	Color / Cór	Ref.	U/	n.º	€
-		37121	30	A-1	1,12
-		37122	30	A-1	1,12
-		37123	30	A-1	1,12
-		*37164	30	A-1	0,98

Tapa accesorio (derecha ó izquierda).
 Tapa acessório (direita ou esquerda).



BERG025

Medida	Color / Cór	Ref.	U/	n.º	€
-		37124	50	A-11	1,54
-		37125	50	A-11	1,54
-		37126	50	A-11	1,54

Gancho de fijación para soporte metálico.

Gancho de fixação para suporte metálico.

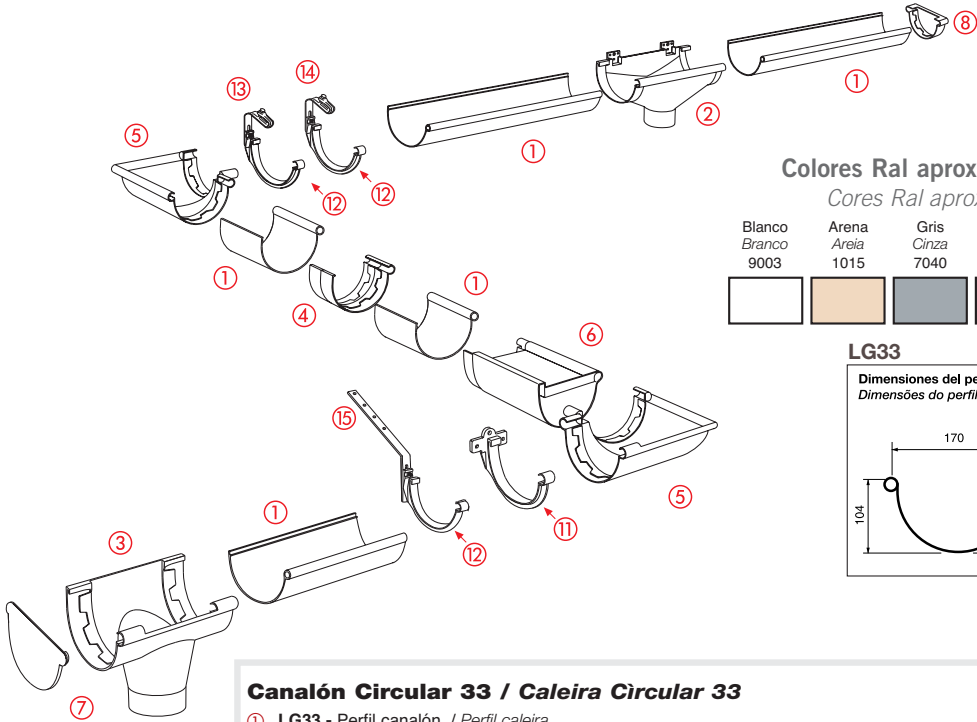


GB25P

Medida	Color / Cór	Ref.	U/	n.º	€
-		37111	50	A-11	1,63
-		37112	50	A-11	1,63
-		37113	50	A-11	1,63
-		*37114	50	A-11	1,23

Gancho de fijación tradicional. / *Gancho de fixação tradicional.*

(*) Productos servidos con etiqueta adhesiva con código de barras / *Produtos servido com etiqueta adesiva com o código de barras*



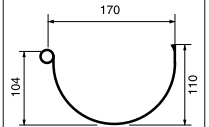
Colores Ral aproximado

Cores Ral aproximado

Blanco Branco 9003	Arena Areia 1015	Gris Cinza 7040	Gris Evacuación Cinza Evacuação

LG33

Dimensiones del perfil (mm)
Dimensões do perfil (mm)



Canalón Circular 33 / Caleira Circular 33

- ① LG33 - Perfil canalón. / Perfil caleira.
- ② NAD33 - Bajante dilatación salida tubular. / Conduta de descida de dilatação.
- ③ NACV33 - Bajante de encolar salida tubular. / Conduta de descida de colar.
- ④ JNC33 - Unión de encolar. / Junção de colar.
- ⑤ ANC33 - Ángulo universal 90°. / Ângulo universal colar. 90°
- ⑥ JND33 - Funza de dilatación. / Forra de dilatação.
- ⑦ FCN33 - Tapa accesorio izquierda/derecha. / Tapa accesorio (direita ou esquerda).
- ⑧ FCG33 - Tapa canalón izquierda/derecha. / Tapa caleira (direita ou esquerda).
- ⑪ GB33P - Gancho de fijación tradicional. / Gancho de fixação tradicional.
- ⑫ BER33P - Gancho fijación para soporte metálico. / Gancho de fixação para suporte metálico.
- ⑬ EO70G - Abrazadera para cubierta ondulada. / Abraçadeira para cobertura ondulada.
- ⑭ CT - Abrazadera para teja. / Abraçadeira para telha.
- ⑮ HCC25 - Prolong. ganchos en chapa galvanizada 235mm. / Prolong. ganchos em chapa galvanizada 235 mm.
- HCL25 - Prolong. ganchos en chapa galvanizada 335mm. / Prolong. ganchos em chapa galvanizada 335 mm.
- HCL50 - Prolong. ganchos en chapa galvanizada 615mm. / Prolong. ganchos em chapa galvanizada 615 mm.



LG33

Medida	Color / Cór	Ref.	m/Fardo	€/m.
4 m		37171	32 m	8,95
4 m		37172	32 m	8,95
4 m		37173	32 m	8,95
4 m		37127	20 m	6,76

Perfil canalón. / Perfil caleira.

JNC33

Medida	Color / Cór	Ref.	U/	n.º	€
-		37201	10	-	1,97
-		37202	10	-	1,97
-		37203	10	-	1,97
-		37141	10	-	1,97

Unión de encolar. / Junção de colar.



NAD33

Medida	Color / Cór	Ref.	U/	📦 n.º	€
Ø 100	○	37261	6	-	16,54
Ø 100	●	37262	6	-	16,54
Ø 100	●	37263	6	-	16,54
Ø 125	●	37264	6	-	20,36
Ø 125	●	37265	6	-	20,36

Bajante de dilatación. No encolar al perfil.
 Conduta de descida de dilatação. Não colar ao perfil.



NAC33

Medida	Color / Cór	Ref.	U/	📦 n.º	€
Ø 100	○	37181	10	-	10,66
Ø 100	●	37182	10	-	10,66
Ø 100	●	37183	10	-	10,66
Ø 125	●	37184	10	-	12,81
Ø 125	●	37185	10	-	12,81

NACV33

Medida	Color / Cór	Ref.	U/	📦 n.º	€
Ø 110	●	37139	10	-	9,03

Bajante de encolar. / Conduta de descida de colar.



ANC33

Medida	Color / Cór	Ref.	U/	📦 n.º	€
-	○	37191	10	A-9	9,38
-	●	37192	10	A-9	9,38
-	●	37193	10	A-9	9,38

Ángulo universal encolar. / Ângulo universal colar.



FCG33

Medida	Color / Cór	Ref.	U/	📦 n.º	€
-	○	37231	10	-	2,64
-	●	37232	10	-	2,64
-	●	37233	10	-	2,64
-	●	37129	10	-	2,14

Tapa canalón (derecha ó izquierda).
 Tapa caleira (direita ou esquerda).



JND33

Medida	Color / Cór	Ref.	U/	📦 n.º	€
-	○	37211	5	-	23,44
-	●	37212	5	-	23,44
-	●	37213	5	-	23,44

Unión de dilatación. / União de dilatação.



FCN33

Medida	Color / Cór	Ref.	U/	📦 n.º	€
-	○	37221	10	A-1	3,69
-	●	37222	10	A-1	3,69
-	●	37223	10	A-1	3,69

Tapa accesorio (derecha ó izquierda).
 Tapa acessório (direita ou esquerda).



BER33P

Medida	Color / Cór	Ref.	U/	📦 n.º	€
-	○	37251	50	-	2,19
-	●	37252	50	-	2,19
-	●	37253	50	-	2,19

Gancho de fijación invisible. / Gancho de fixação invível.



GB33P

Medida	Color / Cór	Ref.	U/	📦 n.º	€
-	○	37241	50	A-9	2,38
-	●	37242	50	A-9	2,38
-	●	37243	50	A-9	2,38
-	●	37137	50	A-9	1,91

Gancho de fijación tradicional. / Gancho de fixação tradicional.

Colores Ral aproximado / Cores Ral aproximado

Blanco Branco 9016	Negro Negro 9005	Marrón Castanho 8019
--------------------------	------------------------	----------------------------

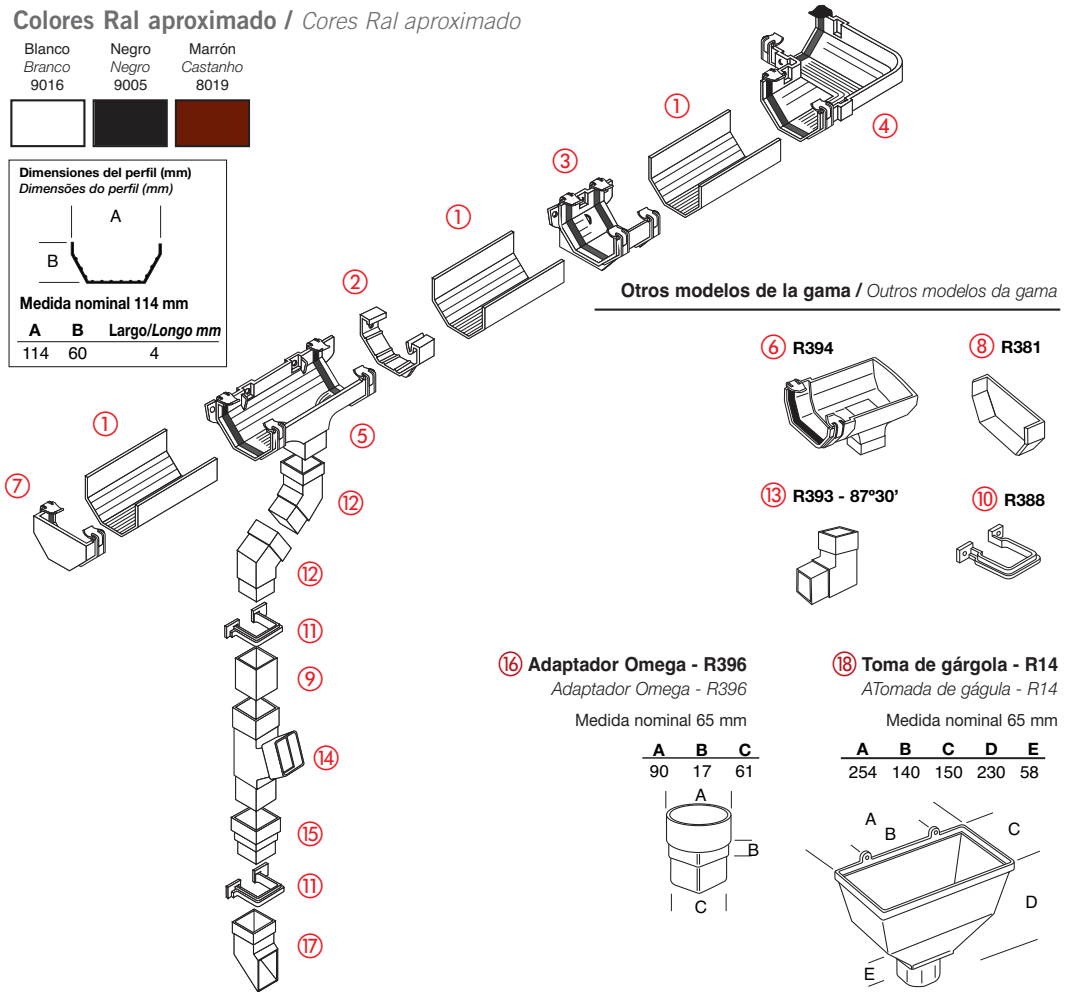


Dimensiones del perfil (mm)
Dimensões do perfil (mm)

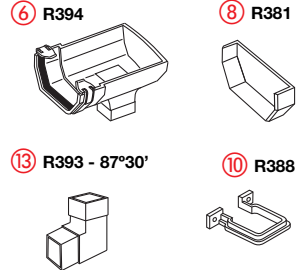


Medida nominal 114 mm

A	B	Largo/Longo mm
114	60	4



Otros modelos de la gama / Outros modelos da gama

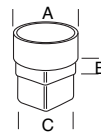


16 Adaptador Omega - R396

Adaptador Omega - R396

Medida nominal 65 mm

A	B	C
90	17	61

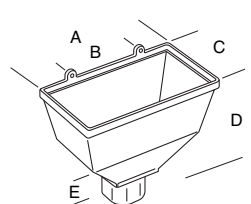


18 Toma de gárgola - R14

ATomada de gágola - R14

Medida nominal 65 mm

A	B	C	D	E
254	140	150	230	58

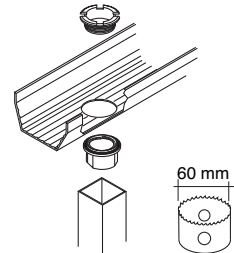


Canalón Serie Omega / Caleira Série Omega

- 1 R517 - Perfil canalón. / Perfil caleira.
- 2 R378 - Soporte para 1 tornillo. / Suporte para 1 parafuso.
- 3 R395 - Soporte para 2 tornillos. / Suporte para 2 parafuso.
- 4 R379 - Unión soporte con junta. / União suporte com junta.
- 5 R383 - Ángulo 90° / R374 - Ángulo 120°. / R375 - Ángulo 135° / R370 - Ángulo 150°.
- 6 R383 - Ángulo 90° / R374 - Ángulo 120°. / R375 - Ángulo 135° / R370 - Ángulo 150°.
- 7 R376 - Bajante central. / Conduta de descida central.
- 8 R394 - Bajante lateral. / Conduta de descida lateral.
- 9 R380 - Tapa externa (para perfil). / Tampa externa (para perfil de caleira).
- 10 R381 - Tapa interna (para accesorio). / Tampa interna (para acessórios caleira).
- 11 R525 - Tubo bajante cuadrado 2'5m. / Tubo de descida quadrado (tramos de 2,5 m).
- 12 R388 - Abrazadera para bajante. / Abraçadeira.
- 13 R373 - Abrazadera pegada a pared. / Abraçadeira pegada à parede.
- 14 R390 - Codo 67° 30'. / Cotovelo 67° 30'.
- 15 R393 - Codo 87° 30'. / Cotovelo 87° 30'.
- 16 R392 - Te 67° 30'. / Te 67° 30'.
- 17 R389 - Manguito de conexión tubo-tubo. / União quadrada.
- 18 R396 - Adaptador Omega. / Adaptador Omega.
- 19 R391 - Pie de bajante. / Pé de conduta de descida.
- 20 R14 - Toma de gárgola. / Tomada de gágola.
- 21 R400 - Injerto multi-posicional. / Enxerto multi-posicional.

19 Injerto multi-posicional - R400

Enxerto multi-posicional - R400



Una solución simple para crear salidas en cualquier posición del perfil. Válido para bajante cuadrada y tubular. Uma solução simples para criar saídas em qualquer posição do perfil. Válido para conduta de descida quadrada e tubular.



R517

Medida	Color / Cór	Ref.	U/Fardo	m/Fardo	€/m.
4 m.	○	41001	5	20	10,23
4 m.	●	41005	5	20	10,23
4 m.	●	41006	5	20	10,23

Perfil canalón.
Perfil caleira



R378

Medida	Color / Cór	Ref.	U/	n.º	€
-	○	41011	50	A-2	2,83
-	●	41015	50	A-2	2,83
-	●	41016	50	A-2	2,83

Soporte para 1 tornillo.
Suporte para 1 parafuso



R395

Medida	Color / Cór	Ref.	U/	n.º	€
-	○	41171	50	A-11	3,43
-	●	41175	50	A-11	3,43
-	●	41176	50	A-11	3,43

Soporte para 2 tornillos.
Suporte para 2 parafusos



R379

Medida	Color / Cór	Ref.	U/	n.º	€
-	○	41021	5	A-2	6,16
-	●	41025	5	A-2	6,16
-	●	41026	5	A-2	6,16

Unión soporte con junta.
União suporte com junta



R383

Medida	Color / Cór	Ref.	U/	n.º	€
-	○	41031	5	A-11	9,60
-	●	41035	5	A-11	9,60
-	●	41036	5	A-11	9,60

Ángulo 90°.
Ângulo 90°



R376

Medida	Color / Cór	Ref.	U/	n.º	€
-	○	41041	5	A-8	10,53
-	●	41045	5	A-8	10,53
-	●	41046	5	A-8	10,53

Bajante central.
Conduta de descida central



R374

Medida	Color / Cór	Ref.	U/	n.º	€
-	○	41181	5	A-2	11,96
-	●	41185	5	A-2	11,96
-	●	41186	5	A-2	11,96

Ángulo 120°.
Ângulo 120°



R394

Medida	Color / Cór	Ref.	U/	n.º	€
-	○	41051	5	A-11	10,04
-	●	41055	5	A-11	10,04
-	●	41056	5	A-11	10,04

Bajante lateral.
Conduta de descida lateral



R375

Medida	Color / Cór	Ref.	U/	n.º	€
-	○	41191	5	A-1	11,96
-	●	41195	5	A-1	11,96
-	●	41196	5	A-1	11,96

Ângulo 135°.

Ângulo 135°.



R380

Medida	Color / Cór	Ref.	U/	n.º	€
-	○	41071	25	A-2	2,61
-	●	41075	25	A-2	2,61
-	●	41076	25	A-2	2,61

Tapa externa (para perfil canalón).

Tampa externa (para perfil de caleira).



R370

Medida	Color / Cór	Ref.	U/	n.º	€
-	○	41201	5	A-1	11,96
-	●	41206	5	A-1	11,96

Ângulo 150°.

Ângulo 150°.



R381

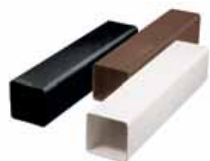
Medida	Color / Cór	Ref.	U/	n.º	€
-	○	41061	15	A-10	1,66
-	●	41065	15	A-10	1,66
-	●	41066	15	A-10	1,66

Tapa interna (para accesorios canalón).

Tampa interna (para acessórios caleira).

BAJANTE / CONDUTA DE DESCIDA

Serie Omega



R525

Medida	Color / Cór	Ref.	U/Fardo	m/Fardo	€/m.
65x65 mm	○	41081	6 tubos	15	7,99
65x65 mm	●	41085	6 tubos	15	7,99
65x65 mm	●	41086	6 tubos	15	7,99

Tubo bajante cuadrado (tramos de 2,5 m).

Tubo de descida quadrado (tramos de 2,5 m).



R390

Medida	Color / Cór	Ref.	U/	n.º	€
65 mm	○	41121	10	A-2	3,46
65 mm	●	41125	10	A-2	3,46
65 mm	●	41126	10	A-2	3,46

Codo 67° 30' *

Cotovelo 67° 30' *



R388

Medida	Color / Cór	Ref.	U/	n.º	€
65 mm	○	41091	20	A-1	1,44
65 mm	●	41095	20	A-1	1,44
65 mm	●	41096	20	A-1	1,44

Abrazadera.

Abraçadeira.



R393

Medida	Color / Cór	Ref.	U/	n.º	€
65 mm	○	41111	10	A-11	3,90
65 mm	●	41115	10	A-11	3,90
65 mm	●	41116	10	A-11	3,90

Codo 87° 30' *

Cotovelo 87° 30' *

* La conexión macho entra en el interior del tubo bajante. / A ligação macho entra no interior do tubo de descida.



R373

Medida	Color / Cór	Ref.	U/	n.º	€
65 mm	○	41211	20	A-10	2,75
65 mm	●	41215	20	A-10	2,75
65 mm	●	41216	20	A-10	2,75

Abrazadera pegada a pared.

Abraçadeira pegada à parede.



R392

Medida	Color / Cór	Ref.	U/	n.º	€
65 mm	○	41131	10	A-8	6,25
65 mm	●	41135	10	A-8	6,25
65 mm	●	41136	10	A-8	6,25

Te 67° 30'.*

*Te 67° 30' **



R389

Medida	Color / Cór	Ref.	U/	n.º	€
65 mm	○	41101	20	A-11	2,17
65 mm	●	41105	20	A-11	2,17
65 mm	●	41106	20	A-11	2,17

Manguito de conexión tubo-tubo para bajante.*

União quadrada.



R396

Medida	Color / Cór	Ref.	U/	n.º	€
65x65x90	○	41151	10	A-2	6,03
65x65x90	●	41155	10	A-2	6,03
65x65x90	●	41156	10	A-2	6,03

Adaptador Omega.* (Cotas en pág. 204).

Adaptador Omega. (Dimensões em pag. 204).*



R400

Medida	Color / Cór	Ref.	U/	n.º	€
65x65 M	○	41161	10	A-10	9,07
65x65 M	●	41165	10	A-10	9,07
65x65 M	●	41166	10	A-10	9,07

Injerto multiposicional.

Enxerto multiposicional



R391

Medida	Color / Cór	Ref.	U/	n.º	€
65 mm	○	41141	10	A-2	2,89
65 mm	●	41145	10	A-2	2,89
65 mm	●	41146	10	A-2	2,89

Pie de bajante.

Pé de conduta de descida.



R14

Medida	Color / Cór	Ref.	U/	n.º	€
65x65 M	○	41221	5	A-9	20,00
65x65 M	●	41225	5	A-9	20,00
65x65 M	●	41226	5	A-9	20,00

Toma de gárgola. (Cotas en pág. 204).

Tomada de gárgola. (Dimensões em pag. 204)

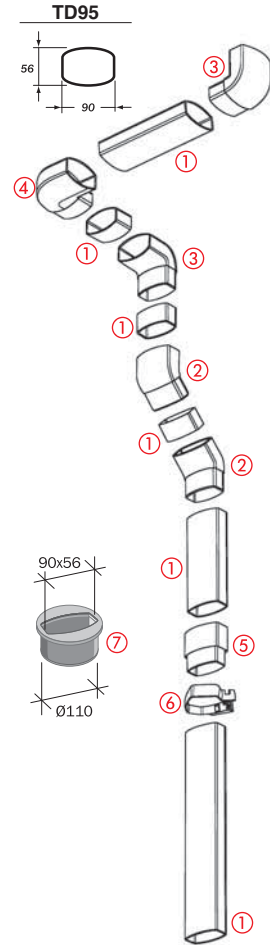
* La conexión macho entra en el interior del tubo bajante. / *A ligação macho entra no interior do tubo de descida.*

Colores Ral aproximado / Cores Ral aproximado

Blanco Branco 9010	Arena Areia 1015	Marrón Castanho 8017	Negro Preto 9011	Cobre Cobre 8007

Accesorios bajante / Acessórios conduta de descida

- ① Tubo bajante, longitud 4 m.
Tubo de descida.
- ② Codo macho-hembra 45°.
Cotovelo de conduta de descida macho-fêmea 45°.
- ③ Codo macho-hembra 87°.
Cotovelo de conduta de descida macho-fêmea 87°.
- ④ Codo de orientación macho-hembra 90°.
Cotovelo de orientação macho-fêmea 90°.
- ⑤ Manguito macho-hembra.
Casquilho conduta de descida macho-fêmea.
- ⑥ Brida.
Abraçadeira.
- ⑦ Tapón transición 90x56 hembra, Ø110 macho.
Tampão de transição 90x56 fêmea, Ø110 macho.



TD95

Medida	Color / Cór	Ref.	m/Fardo	📦 n.º	€/m.
4 m - 90x56		44185	40	-	8,68
4 m - 90x56		44186	40	-	8,68
4 m - 90x56		44187	40	-	10,67
4 m - 90x56		44189	40	-	10,67
4 m - 90x56		44191	40	-	15,56

Tubo bajante 4 m.
Tubo de descida 4 m.



CN6GT

Medida	Color / Cór	Ref.	U/📦	📦 n.º	€
90x56		44199	10	-	5,68
90x56		44200	10	-	5,68
90x56		44201	10	-	6,78
90x56		44203	10	-	6,78
90x56		44205	10	-	11,86

Codo bajante macho-hembra. Ángulo 67° 30'.
Cotovelo de conduta de descida macho-fêmea. Ângulo 67° 30'.



CN4GT

Medida	Color / Cór	Ref.	U/📦	📦 n.º	€
90x56		44192	10	A-2	4,39
90x56		44193	10	A-2	4,39
90x56		44194	10	A-2	4,94
90x56		44196	10	A-2	4,94
90x56		44198	10	A-2	8,59

Codo bajante macho-hembra. Ángulo 45°.
Cotovelo de conduta de descida macho - fêmea. Ângulo 45°.



CN8GT

Medida	Color / Cór	Ref.	U/	n.º	€
90x56		44206	10	A-2	5,08
90x56		44207	10	A-2	5,08
90x56		44208	10	A-2	5,77
90x56		44210	10	A-2	5,77
90x56		44212	10	A-2	10,15

Codo bajante macho-hembra. Ángulo 87° 30'.
Cotovelo de conduta de descida macho-fêmea. Ángulo 87° 30'.



CNP9GT

Medida	Color / Cór	Ref.	U/	n.º	€
-		44220	10	-	7,01
-		44221	10	-	7,01
-		44222	10	-	7,78
-		44224	10	-	7,78
-		44226	10	-	17,84

Codo cambio orientación macho-hembra. Ángulo 90°.
Cotovelo mudança de orientação macho-fêmea. Ángulo 90°.



CN9GT

Medida	Color / Cór	Ref.	U/	n.º	€
90x56		44213	10	-	5,39
90x56		44214	10	-	5,39
90x56		44215	10	-	6,08
90x56		44217	10	-	6,08
90x56		44219	10	-	10,67

Codo de orientación macho-hembra. Ángulo 90°.
Cotovelo de orientação macho-fêmea. Ángulo 90°.



ZNGT

Medida	Color / Cór	Ref.	U/	n.º	€
90x56		44227	5	-	3,54
90x56		44228	5	-	3,54
90x56		44229	5	-	4,12
90x56		44231	5	-	4,12
90x56		44233	5	-	6,33

Manguito bajante macho-hembra.
Casquilho conduta de descida macho-fêmea.



REP95

Medida	Color / Cór	Ref.	U/	n.º	€
90x56		44343	1	-	55,20
90x56		44344	1	-	55,20

Recuperador de aguas pluviales.
Recuperador da águas da chuva



CONGA

Medida	Color / Cór	Ref.	U/	n.º	€
90x56		44234	10	A-10	3,81
90x56		44235	10	A-10	3,81
90x56		44236	10	A-10	3,81
90x56		44238	10	A-10	3,81
90x56		44240	10	A-10	3,81

Brida. / Abraçadeira



MT0110

Medida	Color / Cór	Ref.	U/	n.º	€
90x56-Ø110		44241	10	A-2	1,59

Tapón transición 90x56 hembra, Ø110 macho.
Tampão de transição 90x56 fêmea, Ø110 macho.



GAB28

Medida	Color / Cór	Ref.	U/	n.º	€
-		44099	1	-	4,63

Plantilla para corte perfil 28 y tubo bajante 90x56.
Gabarit de corte perfil 28 e tubo de descida 90x56.

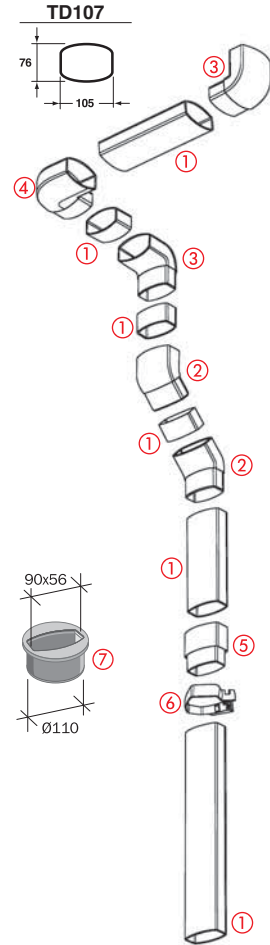
Colores Ral aproximado / Cores Ral aproximado

Blanco Branco 9010	Arena Areia 1015
--------------------------	------------------------



Accesorios bajante / Acessórios conduta de descida

- ① Tubo bajante, longitud 4 m.
Tubo de descida.
- ② Codo macho-hembra 45°.
Cotovelo de conduta de descida macho-fêmea 45°.
- ③ Codo macho-hembra 87°.
Cotovelo de conduta de descida macho-fêmea 87°.
- ④ Codo de orientación macho-hembra 90°.
Cotovelo de orientação macho-fêmea 90°.
- ⑤ Manguito macho-hembra.
Casquilho conduta de descida macho-fêmea.
- ⑥ Brida.
Abraçadeira.
- ⑦ Tapón transición 90x56 hembra, Ø110 macho.
Tampão de transição 90x56 fêmea, Ø110 macho.



TD107

Medida	Color / Cór	Ref.	U/	n.º	€
4 m - 105x76	○	44242	28	-	10,85
4 m - 105x76	●	44243	28	-	10,85

Tubo bajante 4 m.
Tubo de descida 4 m.



CM1GT

Medida	Color / Cór	Ref.	U/	n.º	€
105x76	○	44248	10	-	5,16
105x76	●	44249	10	-	5,16

Codo bajante macho-hembra. Ángulo 15°.
Cotovelo de conduta de descida macho-fêmea. Ângulo 15°.



CM6GT

Medida	Color / Cór	Ref.	U/	n.º	€
105x76	○	44254	10	-	5,16
105x76	●	44255	10	-	5,16

Codo bajante macho-hembra. Ángulo 67° 30'.
Cotovelo de conduta de descida macho-fêmea. Ângulo 67° 30'.



CM9GT

Medida	Color / Cór	Ref.	U/	n.º	€
105x76	○	44266	5	-	7,17
105x76	●	44267	5	-	7,17

Codo bajante macho-hembra. Ángulo 90°.

Cotovelo de conduta de descida macho-fêmea. Ângulo 90°.



CMP9GT

Medida	Color / Cór	Ref.	U/	n.º	€
105x76	○	44272	5	-	8,47
105x76	●	44273	5	-	8,47

Codo cambio orientación macho-hembra. Ángulo 90°.

Cotovelo mudança de orientação macho-fêmea. Ângulo 90°.



CM8GT

Medida	Color / Cór	Ref.	U/	n.º	€
105x76	○	44260	10	-	6,06
105x76	●	44261	10	-	6,06

Codo bajante macho-hembra. Ángulo 87° 30'.

Cotovelo de conduta de descida macho-fêmea. Ângulo 87° 30'.



COMGA

Medida	Color / Cór	Ref.	U/	n.º	€
105x76	○	44284	10	-	2,84
105x76	●	44285	10	-	2,84

Brida.

Abraçadeira.



ZMGT

Medida	Color / Cór	Ref.	U/	n.º	€
105x76	○	44278	10	-	4,93
105x76	●	44279	10	-	4,93

Manguito bajante macho-hembra.

Casquilho conduta de descida macho - fêmea.



ZQ107

Medida	Color / Cór	Ref.	U/	n.º	€
100x73 / 105x76	○	44348	10	A-10	10,81
100x73 / 105x76	●	44349	10	A-10	10,81

Manguito de transición rectangular a Ovation38.

Casquilho de transição rectangular a Ovation38



PCU107

Medida	Color / Cór	Ref.	U/	n.º	€
105x76 - Ø87	○	44290	5	-	18,11
105x76 - Ø87	●	44291	5	-	18,11

Pie de bajante universal (Ø 90, 100, 110, 125).

Pé de descida universal (Ø 90, 100, 110, 125)



GAB38

Medida	Color / Cór	Ref.	U/	n.º	€
-	●	44184	1	-	5,72

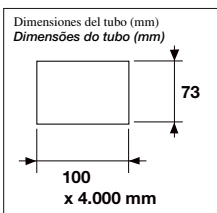
Plantilla para corte perfil 38 y tubo bajante 105x76.

Gabarit de corte perfil 38 e tubo de descida 105x76.

Colores Ral aproximado

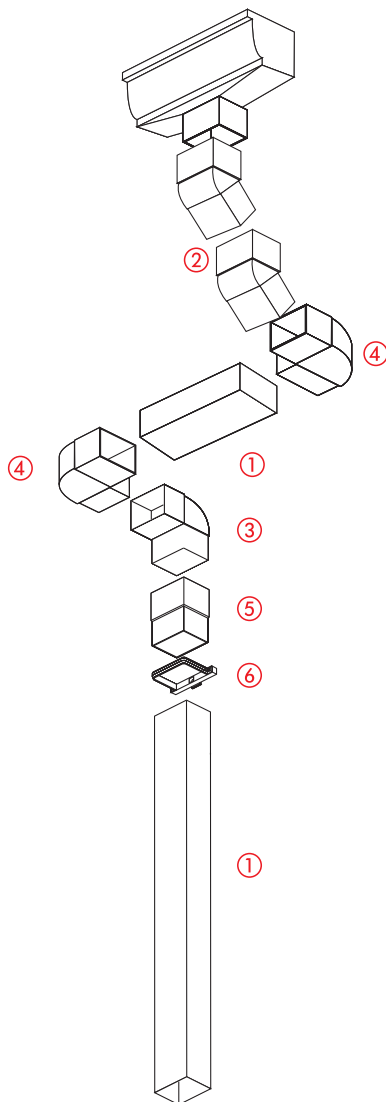
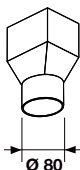
Cores Ral aproximado

Blanco	Arena
Branco	Areia
9003	1015



Otros modelos de la gama: Outros modelos da gama:

⑦ MMR70



Bajante Rectangular Conduto de Descida Rectangular

- ① TD70 - Tubo bajante.
Tubo de descida.
- ② CQ4GT - Codo macho-hembra 45°.
*Cotovelo conduta de descida macho - fêmea 45°.**
- ③ CQ8GT - Codo macho-hembra 87°30'.*Cotovelo conduta de descida macho - fêmea 87° 30'.*
- ④ CQ9GT - Codo de orientación macho-hembra 90°.
Cotovelo de orientação macho - fêmea 90°.
- ⑤ ZQGT - Manguito macho-hembra.
Casquilho conduta de descida macho - fêmea.
- ⑥ CO70GA - Brida.
Abraçadeira.
- ⑦ MMR70 - Manguito transición hembra-macho (pie de bajante Ø 80).
Casquilho de transição fêmea - macho (pé de conduta de descida 80 Ø).

CQ4GT



Medida	Color / Cór	Ref.	U/	n.º	€
100x73	○	38211	10	A-30	7,51
100x73	●	38212	10	A-30	7,51

Codo bajante macho-hembra 45°.*

*Cotovelo conduta de descida macho - fêmea 45°.**

CQ9GT



Medida	Color / Cór	Ref.	U/	n.º	€
100x73	○	38231	10	A-31	8,22
100x73	●	38232	10	A-31	8,22

Codo de orientación macho-hembra 90°.*

*Cotovelo de orientação macho - fêmea 90°.**

* La conexión macho entra en el interior del tubo bajante. / A ligação macho entra no interior do tubo de descida.



CQ8GT

Medida	Color / Cór	Ref.	U/	n.º	€
100x73		38221	10	A-31	8,30
100x73		38222	10	A-31	8,30

Codo bajante macho-hembra 87° 30' *

*Cotovelo conduta de descida macho - fêmea 87° 30' **



ZQGT

Medida	Color / Cór	Ref.	U/	n.º	€
100x73		38241	20	A-30	5,74
100x73		38242	20	A-30	5,74

Manguito bajante macho-hembra.*

*Casquilho conduta de descida macho - fêmea **

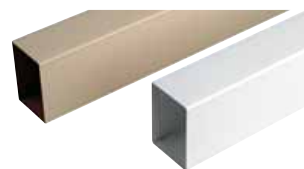


MMR70

Medida	Color / Cór	Ref.	U/	n.º	€
100x73		38261	12	A-11	4,71
100x73		38262	12	A-11	4,71

Manguito de transición hembra-macho (pie de bajante Ø 80).

Casquilho de transição fêmea - macho (pé de conduta de descida Ø 80).



TD70

Medida	Color / Cór	Ref.	m/Fardo	€/m.
4m-100x73		38201	24 m	11,17
4m-100x73		38202	24 m	11,17

Tubo rectangular.

Tubo rectangular.



CO70GA

Medida	Color / Cór	Ref.	U/	n.º	€
100x73		38271	10	A-10	2,62
100x73		38272	10	A-10	2,62

Brida.

Abraçadeira

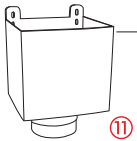
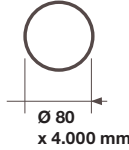
Colores Ral aproximado

Cores Ral aproximado

Blanco Branco 9003	Arena Areia 1015	Gris Cinza 7040
--------------------------	------------------------	-----------------------



Dimensiones del tubo (mm)
Dimensões do tubo (mm)

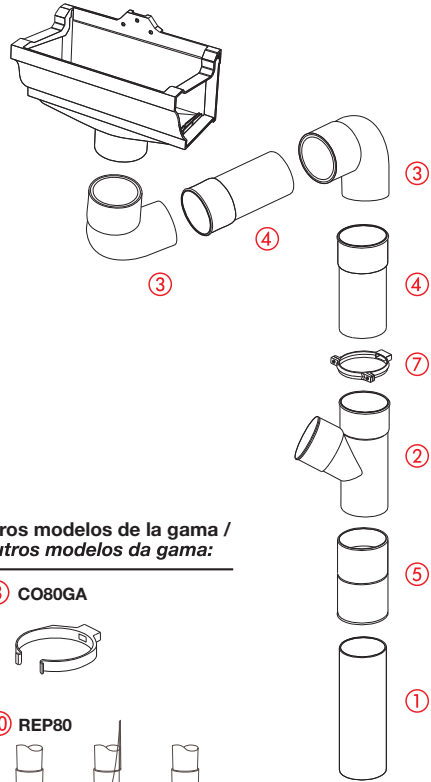


Toma de gárgola.

Se adapta a todas las bajantes y recogidas pluviales, salidas horizontal de terrazas.

Bajante Tubular / Conduita de Descida Tubular

- ① **TD80** - Tubo bajante.
Tubo de descida.
- ② **BR16GT** - Te derivación macho-hembra 67°30'.
Te derivação conduita de descida macho - fêmea. Ângulo 67°-30°.
- ③ **CR4GT** - Codo macho-hembra 45°.
Cotovelo de conduita de descida macho - fêmea. Ângulo 45°.
- CR6GT** - Codo macho-hembra 67°30'.
Cotovelo de conduita de descida macho - fêmea. Ângulo 67°-30°.
- CR8GT** - Codo macho-hembra 87°30'.
Cotovelo de conduita de descida macho - fêmea. Ângulo 87°-30°.
- ④ **ZRGT** - Manguito bajante macho-hembra.
Casquilho conduita de descida macho - fêmea.
- ⑤ **JRGT** - Manguito bajante hembra-hembra.
Casquilho conduita de descida fêmea - fêmea.
- ⑦ **CORGA** - Brida.
Abraçadeira.
- ⑧ **CO80GA** - Abrazadera.
Abraçadeira.
- ⑩ **REP80** - Recuperador aguas pluviales.
Recuperador da águas da chuva.
- ⑪ **BAO80** - Tomá de gárgola. / *Tomada de gárgola.*

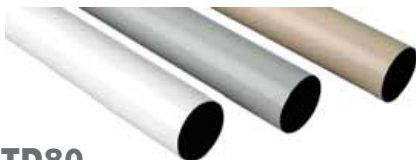
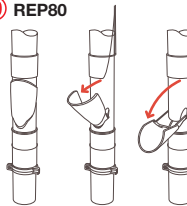


Otros modelos de la gama / Outros modelos da gama:

⑧ **CO80GA**



⑩ **REP80**



TD80

Medida	Color / Cór	Ref.	m/Fardo	€/m.
4 m x Ø 80	○	38101	40 m	6,76
4 m x Ø 80	●	38102	40 m	6,76
4 m x Ø 80	●	38103	40 m	6,76

Tubo bajante 4 m.
Tubo de descida 4 m.



REP80

Medida	Color / Cór	Ref.	U/	n.º	€
Ø 80	○	38115	10	A-18	46,77
Ø 80	●	38116	10	A-18	46,77
Ø 80	●	38114	10	A-18	46,77

Recuperador de aguas pluviales.
Recuperador da águas da chuva



CR4GT

Medida	Color / Cór	Ref.	U/	n.º	€
Ø 80		38001	10	A-30	2,94
Ø 80		38002	10	A-30	2,94
Ø 80		38003	10	A-30	2,94

Codo bajante macho-hembra. Ángulo 45°.
 Cotovelo de conduta de descida macho - fêmea. Ângulo 45°.



BR16GT

Medida	Color / Cór	Ref.	U/	n.º	€
Ø 80		38031	8	A-8	4,84
Ø 80		38032	8	A-8	4,84
Ø 80		38033	8	A-8	4,84

Te derivación bajante macho-hembra. Ángulo 67°-30°.
 Te derivação conduta de descida macho - fêmea. Ângulo 67° - 30°



CR6GT

Medida	Color / Cór	Ref.	U/	n.º	€
Ø 80		38011	10	A-11	3,17
Ø 80		38012	10	A-11	3,17
Ø 80		38013	10	A-11	3,17

Codo bajante macho-hembra. Ángulo 67°-30°.
 Cotovelo de conduta de descida macho - fêmea. Ângulo 67° - 30°



JRGT

Medida	Color / Cór	Ref.	U/	n.º	€
Ø 80		38041	10	A-2	2,91
Ø 80		38042	10	A-2	2,91
Ø 80		38043	10	A-2	2,91

Manguito bajante hembra-hembra.
 Casquilho conduta de descida fêmea - fêmea



CR8GT

Medida	Color / Cór	Ref.	U/	n.º	€
Ø 80		38021	10	A-31	3,04
Ø 80		38022	10	A-31	3,04
Ø 80		38023	10	A-31	3,04

Codo bajante macho-hembra. Ángulo 87°-30°.
 Cotovelo de conduta de descida macho - fêmea. Ângulo 87° - 30°



ZRGT

Medida	Color / Cór	Ref.	U/	n.º	€
Ø 80		38051	10	A-30	5,90
Ø 80		38052	10	A-30	5,90
Ø 80		38053	10	A-30	5,90

Manguito bajante macho-hembra.
 Casquilho conduta de descida macho - fêmea



CORGA

Medida	Color / Cór	Ref.	U/	n.º	€
Ø 80		38111	10	A-10	1,66
Ø 80		38112	10	A-10	1,66
Ø 80		38113	10	A-10	1,66

Brida.
 Abraçadeira



CO80GA

Medida	Color / Cór	Ref.	U/	n.º	€
Ø 80		38091	20	A-10	1,63
Ø 80		38092	20	A-10	1,63
Ø 80		38093	20	A-10	1,63

Abrazadera.
 Abraçadeira



CORG1A

Medida	Color / Cór	Ref.	U/	n.º	€
Ø 80		44425	10	-	2,42
Ø 80		44426	10	-	2,42

Abrazadera mejorada para bajante.

Abraçadeira melhorada para condutas de descida.



REPTD80

Medida	Color / Cór	Ref.	U/	n.º	€
Ø 80		38144	1	-	20,41
Ø 80		38145	1	-	20,41
Ø 80		38146	1	-	20,41

Recuperador de aguas pluviales.

Recuperador da águas da chuva.



BA080

Medida	Color / Cór	Ref.	U/	n.º	€
Ø 80		38151	6	-	40,20
Ø 80		38152	6	-	40,20
Ø 80		38153	6	-	40,20

Toma de gárgola. / Tomada de gárgola.



RWS80

Medida	Color / Cór	Ref.	U/	n.º	€
80		38081	10	A-11	9,80
80		38082	10	A-11	9,80

Terminal bajante.

Terminal conduta.

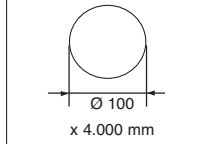


Colores Ral aproximado

Cores Ral aproximado

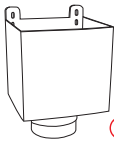
Blanco Branco 9003	Arena Areia 1015	Gris Cinza 7040

Dimensiones del tubo (mm)
Dimensão do tubo (mm)



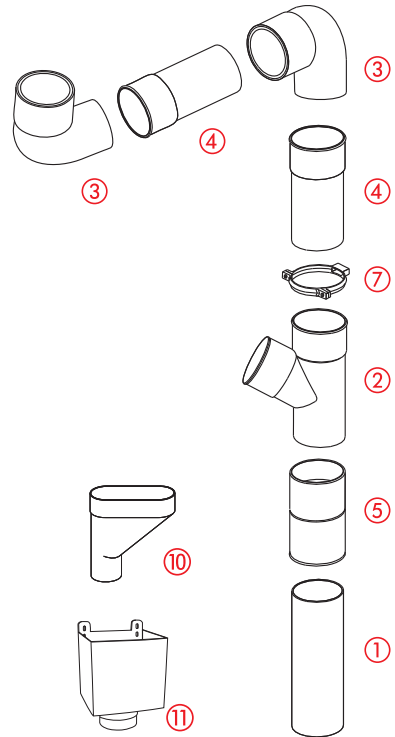
Machón doble hembra - hembra.

Util para reparar una embocadura de bajante.



Toma de gárgola.

Se adapta a todas las bajantes y recogidas pluviales, salidas horizontal de terrazas.



Bajante Tubular Ø100/ Conduita de Descida Tubular Ø100

- ① **TD100** - Tubo bajante. / *Tubo de descida.*
- ② **BT16GT** - Te derivación macho-hembra 67°30'.
Te derivação conduita de descida macho - fêmea. Ângulo 67°-30°.
- ③ **CT4GT** - Codo macho-hembra 45°.
Cotovelo de conduita de descida macho - fêmea. Ângulo 45°.
- CT6GT** - Codo macho-hembra 67°30'.
Cotovelo de conduita de descida macho - fêmea. Ângulo 67°-30°.
- CT8GT** - Codo macho-hembra 87°30'.
Cotovelo de conduita de descida macho - fêmea. Ângulo 87°-30°.
- ④ **ZTGT** - Manguito bajante macho-hembra.
Casquilho conduita de descida fêmea - fêmea.
- ⑤ **JTGT** - Manguito bajante hembra-hembra.
Casquilho conduita de descida fêmea - fêmea.
- ⑦ **COTGA** - Brida. / *Abraçadeira.*
- ⑧ **CO100GA** - Abrazadera. / *Abraçadeira.*
- ⑩ **JAM100** - Colector bajante central. / *Colector descida central.*
- ⑪ **BAO100** - Tomá de gárgola. / *Tomada de gárgola.*



TD100

Medida	Color / Cór	Ref.	m/Fardo	☐ n.º	€/m.
4 m x Ø100	○	44296	20 m		8,24
4 m x Ø100	●	44297	20 m		8,24
4 m x Ø100	●	44298	20 m		8,24

Tubo bajante 4 m. / *Tubo de descida 4 m.*



JTGT

Medida	Color / Cór	Ref.	U/ ☐	☐ n.º	€
Ø100	○	44311	10	-	3,46
Ø100	●	44312	10	-	3,46
Ø100	●	44313	10	-	3,46

Manguito bajante hembra-hembra.
Casquilho conduita de descida fêmea-fêmea



ZTGT

Medida	Color / Cór	Ref.	U/	n.º	€
Ø100		44314	10	-	7,41
Ø100		44315	10	-	7,41
Ø100		44316	10	-	7,41

Manguito bajante macho-hembra.

Casquilho conduta de descida macho - fêmea



CT4GT

Medida	Color / Cór	Ref.	U/	n.º	€
Ø100		44299	10	A-8	3,97
Ø100		44300	10	A-8	3,97
Ø100		44301	10	A-8	3,97

Codo bajante macho-hembra. Ángulo 45°.

Cotovelo de conduta de descida macho-fêmea. Ángulo 45°.



BT16GT

Medida	Color / Cór	Ref.	U/	n.º	€
Ø100		44308	10	-	6,97
Ø100		44309	10	-	6,97
Ø100		44310	10	-	6,97

Te derivación bajante macho-hembra. Ángulo 67°-30'.

Te derivação conduta de descida macho-fêmea. Ángulo 67° - 30'



CT6GT

Medida	Color / Cór	Ref.	U/	n.º	€
Ø100		44302	10	-	4,04
Ø100		44303	10	-	4,04
Ø100		44304	10	-	4,04

Codo bajante macho-hembra. Ángulo 67°-30'.

Cotovelo de conduta de descida macho-fêmea. Ángulo 67° - 30'



RE338

Medida	Color / Cór	Ref.	U/	n.º	€
Ø100 - 80		44323	10	-	4,88
Ø100 - 80		44324	10	-	4,88
Ø100 - 80		44325	10	-	4,88

Reducción concéntrica.

Redução concêntrica.



CT8GT

Medida	Color / Cór	Ref.	U/	n.º	€
Ø100		44305	10	A-31	4,38
Ø100		44306	10	A-31	4,38
Ø100		44307	10	A-31	4,38

Codo bajante macho-hembra. Ángulo 87°-30'.

Cotovelo de conduta de descida macho-fêmea. Ángulo 87° - 30'



JAM100

Medida	Color / Cór	Ref.	U/	n.º	€
Ø100		44317	5	-	17,87
Ø100		44318	5	-	17,87
Ø100		44319	5	-	17,87

Colector bajante central.

Colector descida central.



BAO100

Medida	Color / Cór	Ref.	U/	n.º	€
Ø100		44320	6	A-4	40,44
Ø100		44321	6	A-4	40,44
Ø100		44322	6	A-4	40,44

Toma de gárgola. / Tomada de gárgola.



GOTG1A

Medida	Color / Cór	Ref.	U/	n.º	€
Ø100		44423	10	A-1	2,42
Ø100		44424	10	A-1	2,42

Abrazadera mejorada para bajante.

Abraçadeira melhorada para condutas de descida.



REPF100

Medida	Color / Cór	Ref.	U/	n.º	€
Ø 100		44346	1	-	44,28
Ø 100		44347	1	-	44,28
Ø 100		44345	1	-	44,28

Recuperador de aguas pluviales.

Recuperador da águas da chuva.



COTGA

Medida	Color / Cór	Ref.	U/	n.º	€
Ø100		44336	10	A-1	1,93
Ø100		44337	10	A-1	1,93

Brida. / Abraçadeira.



RWS100

Medida	Color / Cór	Ref.	U/	n.º	€
100		44339	10	-	10,69
100		44340	10	-	10,69

Terminal bajante. / Terminal conduta.



CO100GA

Medida	Color / Cór	Ref.	U/	n.º	€
Ø100		44333	10	-	1,87
Ø100		44334	10	-	1,87

Abrazadera. / Abraçadeira

COMPLEMENTOS / COMPLEMENTOS



CN25F

Medida	Ref.	U/	n.º	€
-	39120	50	A-2	6,52

Gancho de fijación en chapa galvanizada. Impide la deformación por el peso de la nieve. **Para canalón circular.**

Gancho de fixação em chapa galvanizada. Impede a deformação pelo peso da neve. Para caleira circular.



Modelo	Medida mm	Ref.	U/	n.º	€
HCC25	235	39050	50	A-33	2,28
HCL25	335	39060	50	A-2	3,15
HCL50	615	39070	50	A-16	6,44

Prolongador para ganchos en chapa galvanizada (con tornillo).

Prolongador para ganchos em chapa galvanizada (com parafuso)



E070G

Medida	U/	n.º	€
-	39090	50	A-2 3,70

Abrazadera para cubierta ondulada. ONDA NORMAL.

Abraçadeira para cobertura ondulada ONDA NORMAL



Modelo	Medida	Ref.	U/	n.º	€
IS1	80-90	39014	30	A-9	4,21
IV3	80-110	39024	40	A-4	5,64
IV1	100-110*	39034	30	A-8	5,64

Reducción excéntrica PVC. * Casquillo reductor.

*Redução excêntrica PVC. * Casquilho reductor.*



CT

Medida	Ref.	U/	n.º	€
-	39140	50	A-2	3,81

Abrazadera para teja.

Abraçadeira para telha



CRAP

Medida	Ref.	U/	n.º	€
Ø80/Ø100	37144	10	A-2	5,90

Rejilla de bajante.

Grelha de descida



CP

Medida	Ref.	U/	n.º	€
-	39150	50	A-2	9,42

Sujeción con punta.

Sujeição com ponta



HCH25

Medida	Ref.	U/	n.º	€
-	39080	50	A-2	4,56

Prolongador para ganchos en chapa galvanizada. FIJACION LATERAL (con tornillo).

Prolongador para ganchos em chapa galvanizada FIXAÇÃO LATERAL (com parafuso)



KEO

Medida	Ref.	U/	n.º	€
-	39160	50	A-10	1,05

Cuña de ajuste para cubiertas frágiles o de poco espesor (adaptable a todos los ganchos) (no incluye gancho).

Cunha de ajuste para coberturas frágeis ou de pouca espessura (adaptável a todos os ganchos) (não inclui gancho)



CG

Medida	Ref.	U/	n.º	€
-	39170	50	A-2	5,39

Prolongador para ganchos fijación a pared.

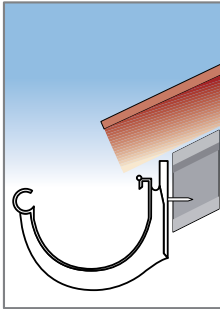
Prolongador para ganchos fixação a parede.

NOTA: Todos los complementos son utilizables en todas la gamas de canalón. (salvo el modelo CN25F que es específico del canalón circular).

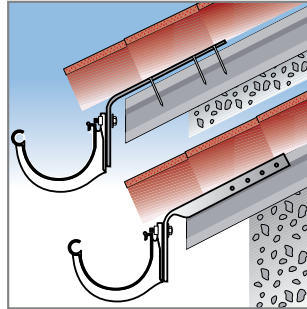
NOTA: Todos os complementos são utilizáveis em todas as gamas de caleira. (excepto o modelo CN25F que é específico do caleira circular)

GANCHOS METÁLICOS / GANCHOS METÁLICOS

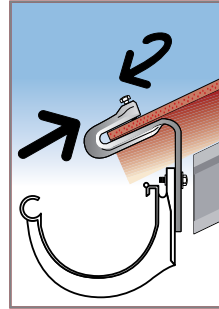
Ejemplos de instalación / Exemplos de instalação



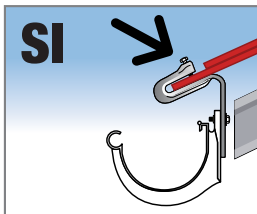
Directo a la pared.
Directo à parede.



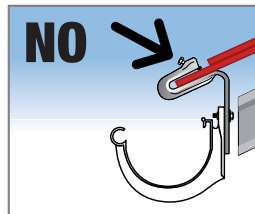
En las vigas.
Nas vigas.



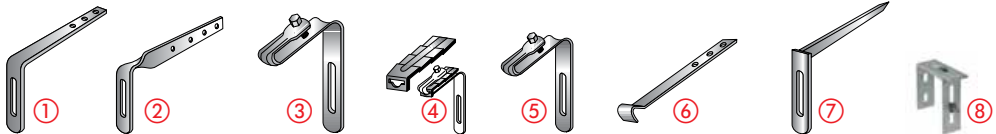
Sobre tejas o cubiertas onduladas
Sobre telhas ou cobertas onduladas



Forma correcta de colocar y apretar el tornillo en la teja. Perpendicularmente a la teja.
Forma correcta de colocar e apertar o parafuso em telha. Perpendicularmente a telha.



Forma incorrecta de colocar y apretar el tornillo a la teja, al no estar perpendicular a ésta, no ofrece la máxima resistencia al movimiento, pudiéndose doblar el tornillo.
Forma incorrecta de colocar e apertar o parafuso a telha, ao não estar perpendicular a esta, não oferece a máxima resistência ao movimento, se podendo dobrar o parafuso.



Descripción	Longitud	Modelo	Ref.
① Prolongador para ganchos en chapa galvanizada <i>Prolongador para ganchos em chapa galvanizada.</i>	235 mm	HCC25	39050
① Prolongador para ganchos en chapa galvanizada <i>Prolongador para ganchos em chapa galvanizada</i>	335 mm	HCL25	39060
① Prolongador para ganchos en chapa galvanizada <i>Prolongador para ganchos em chapa galvanizada</i>	615 mm	HCL50	39070
② Prolongador para ganchos en chapa galvanizada. <i>Prolongador para ganchos em chapa galvanizada</i>	190 mm	HCH25-	39080
③ Abrazadera para cubierta ondulada. ONDA NORMAL. <i>Abraçadeira para cobertura ondulada ONDA NORMAL.</i>		EO7OG	39090
④ Cuña de ajuste para cubiertas frágiles o de poco espesor. <i>Cunha de ajuste para coberturas frágeis ou de pouca espessura</i>		KEO	39160
⑤ Abrazadera para teja. / <i>Abraçadeira para telha</i>		CT	39140
⑥ Gancho de fijación en chapa galvanizada. <i>Gancho de fixação em chapa galvanizada</i>		CN25F	39120
⑦ Sujeción con punta. / <i>Sujeição com ponta.</i>	330 mm	CP	39150
⑧ Prolongador para ganchos fijación a pared. <i>Prolongador para ganchos fixação a parede</i>	Ext. 40-90 mm	CG	39170

Sistema WF/PP-R agua caliente y fría

Tuberías / Accesorios / Válvulas /
Herramientas y maquinaria

*Sistema WF/ PP-R
água quente e fria*

*Tubagens / Acessórios / Válvulas /
Ferramentas e maquinaria*

EDIFICACIÓN

 akatherm



Sistema WF/PP-R agua caliente y fría

Sistema WF/PP-R água quente e fria

akatherm

EDIFICACIÓN

Propiedades del material / Propriedades do material



Resistencia a los agentes químicos; el alto peso molecular del PP-R le confiere una elevada resistencia a los productos químicos.

Resistência aos agentes químicos: O alto peso molecular do PP - R confere-lhe uma elevada resistência aos produtos químicos.



Atoxicidad; el PP-R es totalmente atóxico y no comunica a los líquidos color, sabor u olor de ningún tipo. Es apto para uso alimentario.

Atoxicidade: O PP-R é totalmente atóxico e não comunica aos líquidos cor, sabor ou cheiro de nenhum tipo. É apto para uso alimentar.



Aislamiento acústico; la elasticidad del material provoca que las instalaciones sean fonoabsorbentes.

Isolamento acústico: a elasticidade do material provoca que as instalações sejam fonoabsorventes.



Baja pérdida de carga; debido a la superficie totalmente lisa del interior del tubo, evitando así incrustaciones.

Baixa perda de carga: Devido à superfície totalmente lisa do interior do tubo, evitando-se deste modo incrustações.



Resistencia elevada a la conducción eléctrica; el PP-R es un pésimo conductor eléctrico y por lo tanto no permite el paso de corriente evitando perforaciones debidas a corrientes parasitarias.

Resistência elevada à condução eléctrica: o PP-R é um péssimo condutor eléctrico e portanto não permite a passagem de corrente evitando perfurações devidas a correntes parasitárias.



Resistencia al hielo; la elasticidad del PP-R permite su dilatación en caso de que el líquido transportado aumente su volumen en caso de congelación.

Resistência ao gelo: a elasticidade do PP - R permite a sua dilatação no caso de que o líquido transportado aumente o seu volume em caso de congelação.



Resistencia a la abrasión y corrosión; esta característica le permite grandes velocidades en la conducción del fluido (hasta 7m/s), sin riesgo de erosión.

Resistência a abrasão e corrosão: esta característica permite-lhe grandes velocidades na condução do fluido (até 7 m/s), sem risco de erosão.



Baja conductividad térmica; reduce la dispersión del calor del fluido transportado, A un ahorro energético y una disminución de los fenómenos de condensación.

Baixa condutividade térmica: reduz a dispersão do calor do fluido transportado, provocando uma poupança energética e uma diminuição dos fenómenos de condensação.

TUBERIAS / TUBAGENS



Medida mm	Ref.	Metros/Fardo	T/Fardo	M./Tubo	€/m.
32x2,9	84074	40	10	4	3,40
40x3,7	84075	40	10	4	5,03
50x4,6	84076	20	5	4	8,16
63x5,8	84077	20	5	4	12,54
75x6,8	84078	12	3	4	17,29
90x8,2	84079	12	3	4	23,43
110x10,0	84080	8	2	4	36,67
125x11,4	84081	4	1	4	45,31

Tubería PP-R - SDR 11. Serie 5

Tubagem PP-R - SDR 11.



Medida mm	Ref.	Metros/Fardo	T/Fardo	M./Tubo	€/m.
20 x 2,8	84062	100 m	25	4	1,55
25 x 3,5	84063	100 m	25	4	2,51
32 x 4,4	84064	40 m	10	4	3,90
40 x 5,5	84065	40 m	10	4	6,54
50 x 6,9	84066	20 m	5	4	9,68
63 x 8,6	84067	20 m	5	4	14,95
75 x 10,6	84068	20 m	5	4	22,05
90 x 12,3	84069	12 m	3	4	31,26
110 x 15,4	84070	8 m	2	4	48,81
125 x 17,1	84071	4 m	1	4	62,75

Tubería PP-R - SDR 7,4. Serie 3,2

Tubagem PP-R - SDR 7,4.

EDIFICACIÓN



Medida mm	Ref.	Metros/Fardo	T/Fardo	M./Tubo	€/m.
20 x 3,4	84002	100 m	25	4	1,83
25 x 4,2	84003	100 m	25	4	2,62
32 x 5,4	84004	40 m	10	4	4,31
40 x 6,7	84005	40 m	10	4	6,79
50 x 8,3	84006	20 m	5	4	10,08
63 x 10,5	84007	20 m	5	4	15,71
75 x 12,5	84008	12 m	3	4	23,82
90 x 15,0	84009	12 m	3	4	34,82
110 x 18,4	84010	8 m	2	4	52,51
125 x 20,8	84011	4 m	1	4	69,30

Tubería PP-R - SDR 6. Serie 2,5.

Tubagem PP-R - SDR 6. Serie 2,5



Medida mm	Ref.	Metros/Fardo	T/Fardo	M./Tubo	€/m.
20x2,8	84039	100 m	25	4	2,42
25x3,5	84040	100 m	25	4	3,52
32x4,4	84041	40 m	10	4	5,16
40x5,5	84042	40 m	10	4	7,48
50x6,9	84043	20 m	5	4	11,64
63x8,6	84044	20 m	5	4	17,74
75x10,3	84045	12 m	3	4	23,91
90x12,3	84046	12 m	3	4	36,17
110x15,1	84047	8 m	2	4	52,51
125x17,1	84048	4 m	1	4	69,30

Tubería PP-R CON FIBRA - SDR 7,4. Serie 3,2

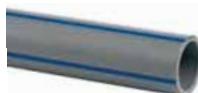
Tubagem PP-R COM FIBRA - SDR 7,4. Serie 3,2.



Medida mm	Ref.	Metros/Fardo	T/Fardo	M./Tubo	€/m.
20x2,8	515225201	100 m	25	4	2,15
25x3,5	515225202	100 m	25	4	3,39
32x4,4	515225203	40 m	10	4	4,90
40x5,5	515225204	40 m	10	4	7,25
50x6,9	515225205	20 m	5	4	11,33
63x8,6	515225206	20 m	5	4	17,16
75x10,3	515225207	12 m	3	4	25,25
90x12,3	515225209	12 m	3	4	34,50
110x15,1	515225211	8 m	2	4	53,00
125x17,1	515225212	4 m	1	4	66,90

Tubería PP-RCT - SDR 7,4. Serie 3,2.

Tubagem PP-RCT - SDR 7,4. Serie 3,2.



Medida mm	Ref.	Metros/Fardo	T/Fardo	M./Tubo	€/m.
20x2,8	84050	100 m	25	4	2,39
25x3,5	84051	100 m	25	4	3,52

Tubería WEFAKLIM PP-RCT CON FIBRA. SDR 7,4. Serie 3,2.

Tubagem WEFAKLIM PP-RCT COM FIBRA. SDR 7,4. Serie 3,2.

32x2,9	84052	40 m	10	4	4,41
40x3,7	84053	40 m	10	4	6,54
50x4,6	84054	20 m	5	4	10,20
63x5,8	84055	20 m	5	4	14,72
75x6,8	84056	12 m	3	4	20,77
90x8,2	84057	12 m	3	4	30,15
110x10,0	84058	8 m	2	4	45,19
125x11,4	84059	4 m	1	4	59,38
160x14,6	84060	4 m	1	4	89,29

Tubería WEFAKLIM PP-RCT CON FIBRA. SDR 11. Serie 5

Tubagem WEFAKLIM PP-RCT COM FIBRA. SDR 11. Serie 5.



Medida mm	Ref.	Metros/Fardo	T/Fardo	M./Tubo	€/m.
160	84102	4	1	4	126,94
200	84103	4	1	4	235,23
250	84104	4	1	4	366,68

Tubería PP-RCT, SDR 11. Serie 5.

Tubagem PP - RCT, SDR 11. Serie 5,



Medida mm	Ref.	Metros/Fardo	T/Fardo	M./Tubo	€/m.
160	84106	4	1	4	149,73
200	84107	4	1	4	290,70
250	84108	4	1	4	453,75

Tubería fibra PP-RCT, SDR 11. Serie 5.

Tubagem fibra PP - RCT, SDR 11. Serie 5.

ACCESORIOS / ACESSÓRIOS



Ángulo Angulo	Medida mm	Ref.	U/Bolsa	U/	n.º	€
45°	20	85023	10	-	-	1,31
45°	25	85024	10	-	-	1,60
45°	32	85025	5	-	-	2,11
90°	20	85020	10	-	-	0,89
90°	25	85021	10	-	-	1,64
90°	32	85022	10	-	-	1,76

Codo H-M. PP-R.

Cotovelo F-M. PP-R.



Ángulo Angulo	Medida mm	Ref.	U/Bolsa	U/	n.º	€
45°	160	85278	1	-	-	90,90
45°	200	85339	1	-	-	436,00
45°	250	85340	1	-	-	603,94
90°	160	85277	1	-	-	109,41
90°	200	85332	1	-	-	493,99
90°	250	85333	1	-	-	750,37

Codo largo de PP-RCT. Soldadura a tope y por electrofusión.

Cotovelo longo PP-RCT. Solda a topo e por eletrofundição.



Ángulo Angulo	Medida mm	Ref.	U/Bolsa	U/	n.º	€
90°	20	85310	10	-	-	2,73
90°	25	85311	10	-	-	3,05
90°	32	85312	5	-	-	3,45
90°	40	85313	5	-	-	6,75

Codo alargado H-H. PP-R.

Cotovelo alongado F-F. PP-R.



Ángulo Angulo	Medida mm	Ref.	U/Bolsa	U/	n.º	€
45°	20	85027	10	-	-	0,97
45°	25	85028	10	-	-	1,06
45°	32	85029	10	-	-	2,02
45°	40	85030	5	-	-	2,91
45°	50	85031	5	-	-	5,22
45°	63	85032	1	-	-	6,98
45°	75	85033	1	-	-	10,87
45°	90	85034	1	-	-	19,57
45°	110	85035	1	-	-	36,27
45°	125	85036	1	-	-	49,06
90°	20	85009	10	-	-	0,51
90°	25	85010	10	-	-	0,60
90°	32	85011	10	-	-	1,24
90°	40	85012	5	-	-	2,90
90°	50	85013	5	-	-	3,97
90°	63	85014	1	-	-	6,68
90°	75	85015	1	-	-	13,05
90°	90	85016	1	-	-	19,00
90°	110	85017	1	-	-	34,48
90°	125	85018	1	-	-	65,29

Codo H-H. PP-R.

Cotovelo F-F. PP-R



Ángulo Angulo	Medida mm	Ref.	U/Bolsa	U/	n.º	€
90°	160	85335	1	-	-	60,63
90°	200	85336	1	-	-	120,77
90°	250	85337	1	-	-	256,33
90°	315	85338	1	-	-	442,35

Codo corto de PP-RCT. Soldadura a tope y por electrofusión.

Cotovelo curto PP-RCT. Solda a topo e por eletrofundição.



Medida mm	Ref.	U/Bolsa	U/	n.º	€
25x20x25	85050	10	-	-	1,09
32x20x32	85051	10	-	-	2,02
32x25x32	85052	10	-	-	2,02
40x20x40	85053	5	-	-	5,18
40x25x40	85054	5	-	-	5,18
40x32x40	85055	5	-	-	5,18
50x25x50	85056	5	-	-	5,68
50x32x50	85057	5	-	-	5,68
50x40x50	85058	5	-	-	5,68
63x20x63	85059	1	-	-	12,72
63x25x63	85060	1	-	-	12,72
63x32x63	85061	1	-	-	12,72
63x40x63	85062	1	-	-	12,72
63x50x63	85063	1	-	-	12,72
75x20x75	85064	1	-	-	18,33
75x25x75	85065	1	-	-	18,33
75x32x75	85066	1	-	-	18,33
75x40x75	85067	1	-	-	18,33
75x50x75	85068	1	-	-	18,33
75x63x75	85069	1	-	-	18,33
32x32x25	85076	10	-	-	1,81
25x20x20	85077	10	-	-	1,52
20x25x25	85078	10	-	-	1,52
32x20x25	85079	10	-	-	2,01
32x25x25	85080	10	-	-	5,19
50x20x50	85302	5	-	-	6,07
90x63x90	85070	1	-	-	32,13
90x75x90	85071	1	-	-	32,13
110x63x110	85072	1	-	-	43,96
110x75x110	85073	1	-	-	43,96
110x90x110	85074	1	-	-	43,96
125x75x125	85273	1	-	-	63,06
125x90x125	85274	1	-	-	63,06
125x110x125	85075	1	-	-	63,06
160x90x160	85280	1	-	-	152,14
160x110x160	85281	1	-	-	152,14

Te reducida al centro y reducida asimétrica. H-H-H. PP-R.
T reducida ao centro. F-F-F. PP-R.

Medida mm	Ref.	U/Bolsa	U/	n.º	€
20	85038	10	-	-	0,93
25	85039	10	-	-	0,97
32	85040	10	-	-	1,51
40	85041	5	-	-	3,62
50	85042	5	-	-	6,16
63	85043	1	-	-	10,72
75	85044	1	-	-	17,87
90	85045	1	-	-	29,55
110	85046	1	-	-	34,85
125	85047	1	-	-	57,97

Te bocas iguales. H-H-H. PP-R
T bocas iguais. F-F-F. PP-R



Medida mm	Ref.	U/Bolsa	U/	n.º	€
160	85279	1	-	-	199,42
200	85342	1	-	-	358,30
250	85343	1	-	-	1.110,68

Te larga de PP-RCT. Soldadura a tope y por electrofusión.
T longa PP-RCT. Solda a topo e por eletrofusão.



Medida mm	Ref.	U/Bolsa	U/	n.º	€
160	85345	1	-	-	83,09
200	85346	1	-	-	198,48
250	85347	1	-	-	395,59

Te corta de PP-RCT. Soldadura a tope y por electrofusión.
T curta PP-RCT. Solda a topo e por eletrofusão.



Medida mm	Ref.	U/Bolsa	U/	n.º	€
32	85314	5	-	-	5,77
40	85315	5	-	-	6,84
50	85316	1	-	-	10,85
63	85317	1	-	-	15,31

Cruz. PP-R.

Cruz. PP-R.



Medida mm	Ref.	U/Bolsa	U/	n.º	€
20	85115	10	-	-	0,85
25	85116	10	-	-	1,27
32	85117	10	-	-	1,70
40	85118	5	-	-	2,59
50	85119	5	-	-	3,06
63	85120	1	-	-	7,67
75	85121	1	-	-	7,93
90	85122	1	-	-	12,40
110	85123	1	-	-	20,24
125	85124	1	-	-	27,91

Tapón de PP-RCT. Soldadura a tope y por electrofusión.

Tampão final PP-RCT. Solda a topo e por eletrofusão.



Medida mm	Ref.	U/Bolsa	U/	n.º	€
25/20	85083	10	-	-	1,13
32/20	85084	10	-	-	1,60
32/25	85085	10	-	-	1,60
40/20	85086	5	-	-	2,41
40/25	85087	5	-	-	2,41
40/32	85088	5	-	-	2,41
50/20	85089	5	-	-	2,73
50/25	85090	5	-	-	2,73
50/32	85091	5	-	-	2,73
50/40	85092	5	-	-	2,73
63/25	85094	1	-	-	5,53
63/32	85095	1	-	-	5,53
63/40	85093	5	-	-	5,53
63/50	85096	1	-	-	5,53
75/50	85097	1	-	-	6,49
75/63	85098	1	-	-	6,49
90/63	85099	1	-	-	10,24
90/75	85100	1	-	-	10,24
110/90	85101	1	-	-	15,97
125/110	85102*	1	-	-	30,02

Reducción M-H. PP-R.

Redução M-F. PP-R

*(M-M)



Medida mm	Ref.	U/Bolsa	U/	n.º	€
160	85284	1	-	-	40,81
200	85349	1	-	-	158,99
250	85350	1	-	-	213,30

Tapón final termofusión a tope y por electrofusión. M. PP-RCT.

Tampão final termofusão a topo e por eletrofusão. M. PP-RCT.



Medida mm	Ref.	U/Bolsa	U/	n.º	€
160/110	85282*	1	-	-	88,47
160/125	85283*	1	-	-	88,47
200/160	85352	1	-	-	149,10
250/160	85353	1	-	-	189,04
250/200	85354	1	-	-	231,92

Reducción concéntrica larga de PP-RCT. Soldadura a tope y por electrofusión.

Redução concéntrica longa PP-RCT. Solda a topo e por eletrofusão.



Medida mm	Ref.	U/Bolsa	U/	n.º	€
200/160	85356	1	-	-	50,31
250/160	85357	1	-	-	69,32
250/200	85358	1	-	-	86,71

Reducción concéntrica corta de PP-RCT. Soldadura a tope y por electrofusión.

Redução concêntrica curta PP-RCT. Solda a tope e por eletrofusão.



Medida mm	Ref.	U/Bolsa	U/	n.º	€
20	85227	1	-	-	19,41
25	85228	1	-	-	20,81
32	85229	1	-	-	21,18
40	85230	1	-	-	24,75
50	85231	1	-	-	24,53
63	85232	1	-	-	34,81
75	85233	1	-	-	41,47
90	85234	1	-	-	52,02
110	85235	1	-	-	78,35
125	85236	1	-	-	146,39

Manguito electrofusión. Voltaje soldadura 40 V. PP-R.

União eletrofusão. Voltagem soldadura 40 V. PP-R.



Medida mm	Ref.	U/Bolsa	U/	n.º	€
20	85104	10	-	-	0,52
25	85105	10	-	-	0,55
32	85106	10	-	-	0,92
40	85107	5	-	-	1,85
50	85108	5	-	-	2,90
63	85109	1	-	-	11,18
75	85110	1	-	-	12,77
90	85111	1	-	-	15,15
110	85112	1	-	-	23,60
125	85113	1	-	-	26,11

Manguito. PP-R.

Casquilho. PP-R.



Medida mm	Ref.	U/Bolsa	U/	n.º	€
160	85287	1	-	-	185,30
200	85367	1	-	-	297,00
250	85368	1	-	-	454,45

Manguito electrofusión, Voltaje soldadura 40 V. PP-RCT.

União eletrofusão. Voltagem soldadura 40 V. PP-RCT.



Medida mm	Ref.	U/Bolsa	U/	n.º	€
160	85363	1	-	-	43,99
200	85364	1	-	-	85,78
250	85365	1	-	-	129,33

Portabridas corto de PP-RCT. Soldadura a tope y por electrofusión.

Porta-abraçadeira curto PP-RCT. Solda a tope e por eletrofusão.



Medida mm	Ref.	U/Bolsa	U/	n.º	€
160	85285	1	-	-	177,02
200	85360	1	-	-	306,06
250	85361	1	-	-	441,86

Portabridas largo de PP-RCT. Soldadura a tope y por electrofusión.

Porta-abraçadeira longo PP-RCT. Solda a tope e por eletrofusão.



Medida mm	Ref.	U/Bolsa	U/	n.º	€
32	85125	1	-	-	3,79
40	85126	1	-	-	4,71
50	85127	1	-	-	5,49
63	85128	1	-	-	8,84
75	85129	1	-	-	9,90
90	85130	1	-	-	15,62
110	85131	1	-	-	21,72
125	85132	1	-	-	43,24

Portabrida con junta. PP-R.

Porta-abraçadeira com junta. PP-R.



Medida mm	Ref.	Nº Ag.	U/Bolsa	U/	n.º	€
32/40	85134	4	1	-	-	20,68
40/50	85135	4	1	-	-	26,26
50/40	85136	4	1	-	-	23,84
63/50	85137	4	1	-	-	28,25
75/65	85138	4	1	-	-	32,20
90/80	85139	8	1	-	-	39,52
110/100	85140	8	1	-	-	51,32
125/100	85141	8	1	-	-	56,47
160/150	85286	8	1	-	-	83,68
200/200	85374	8	1	-	-	197,50
250/250	85375	12	1	-	-	310,87

Brida PP reforzada con núcleo de hierro dúctil, perforación PN10 para portabrida. (conexión por termofusión)

Abraçadeira PP reforçada com núcleo de ferro dúctil, perfuração PN10 para porta-abraçadeira. (Conexão por termofusão)



Medida mm	Ref.	U/Bolsa	U/	n.º	€
160/150	85370	1	-	-	33,31
200/200	85371	1	-	-	42,76
250/250	85372	1	-	-	56,34

Junta EPDM para portabrida SDR 11. Adecuada para uniones con bridas con presión máxima 16 bar.

Junta EPDM para porta-abraçadeira SDR 11. Adequada para junções com abraçadeiras com pressão máxima 16 bar.



Medida mm	Ref.	U/Bolsa	U/	n.º	€
32-20 x 4	85007	1	-	-	13,00

Colector distribuidor. PP-R.

Coletor distribuidor. PP-R.



Medida mm	Ref.	U/Bolsa	U/	n.º	€
20	85003	10	-	-	3,26
25	85004	10	-	-	4,94
32	85005	10	-	-	5,64

Salvatubos M-M. PP-R.

Salva tubos M-M. PP-R.



Medida mm	Ref.	U/Bolsa	U/	n.º	€
20	85307	10	-	-	2,16
25	85308	10	-	-	2,56

Salvatubos H-H. PP-R.

Salva tubos F-F. PP-R



Medida mm	Ref.	U/Bolsa	U/	n.º	€
7 / 11	85133	1	-	-	1,47

Tapón reparador.

Tampa reparadora.

ACCESORIOS ROSCADOS Y BRIDAS / ACESSÓRIOS ROSCADOS E FLANGES



Medida	Ref.	U/Bolsa	U/	n.º	€
20 x 1/2"	85143	10	-	-	3,73
20 x 3/4"	85144	10	-	-	5,39
25 x 1/2"	85145	10	-	-	4,17
25 x 3/4"	85146	10	-	-	5,02
32 x 1"	85147	5	-	-	13,30
40 x 1 1/4"	85148	5	-	-	23,12
50 x 1 1/2"	85149	1	-	-	25,87
63 x 2"	85150	1	-	-	43,38
75 x 2"	85151	1	-	-	63,54
125 x 5"	85276	10	-	-	303,43

Medida	Ref.	U/Bolsa	U/	n.º	€
20 x 1/2"	85178	10	-	-	5,34
20 x 3/4"	85179	10	-	-	7,67
25 x 1/2"	85180	10	-	-	5,34
25 x 3/4"	85181	10	-	-	7,67
32 x 1"	85182	5	-	-	16,94
40 x 1 1/4"	85183	5	-	-	26,11
50 x 1 1/2"	85184	1	-	-	30,01
63 x 2"	85185	1	-	-	50,74
75 x 2 1/2"	85186	1	-	-	61,76
90 x 3"	85174	10	-	-	93,54
110 x 3"	85175	10	-	-	115,38
110 x 4"	85176	10	-	-	174,72
125 x 5"	85275	10	-	-	359,82

Enlace rosca hembra. PP-R.

Enlace rosca fêmea. PP-R.

Enlace rosca macho. PP-R.

Enlace rosca macho. PP-R.



Medida mm	Ref.	U/Bolsa	U/	n.º	€
20 x 1/2"	85153	10	-	-	4,76
20 x 3/4"	85154	10	-	-	6,44
25 x 1/2"	85155	10	-	-	4,76
25 x 3/4"	85156	10	-	-	7,32
32 x 3/4"	85157	10	-	-	7,75
32 x 1"	85158	10	-	-	13,91

Codo 90° rosca hembra. PP-R.

Cotovelo 90° rosca fêmea. PP-R.

Medida mm	Ref.	U/Bolsa	U/	n.º	€
20 x 1/2"	85160	10	-	-	6,71
20 x 3/4"	85161	10	-	-	8,22
25 x 1/2"	85162	10	-	-	6,71
25 x 3/4"	85163	10	-	-	8,70
32 x 3/4"	85164	10	-	-	9,25
32 x 1"	85165	10	-	-	16,77

Codo 90° rosca macho. PP-R.

Cotovelo 90° rosca macho. PP-R.



Medida	Ref.	U/Bolsa	U/	n.º	€
20 x 1/2"	85167	10	-	-	4,87
20 x 3/4"	85168	10	-	-	7,33
25 x 1/2"	85169	10	-	-	7,33
25 x 3/4"	85170	10	-	-	7,33

Codo 90° rosca hembra, sujeción pared. PP-R.

Cotovelo 90° rosca fêmea, sujeição parede. PP-R.



Medida mm	Ref.	U/Bolsa	U/	n.º	€
20 x 1/2"	85195	10	-	-	23,03
20 x 3/4"	85196	10	-	-	26,30
25 x 1/2"	85197	10	-	-	23,39
25 x 3/4"	85198	10	-	-	26,34
32 x 1"	85199	5	-	-	34,42
32 x 3/4"	85200	5	-	-	27,26
40 x 1 1/4"	85201	1	-	-	50,92
50 x 1 1/2"	85202	1	-	-	58,24
63 x 2"	85203	1	-	-	84,47
75 x 2 1/2"	85204	1	-	-	212,99

Racor desmontable hembra. PP-R.

Racor desmontável fêmea. PP-R.



Medida mm	Ref.	U/Bolsa	U/	n.º	€
20 x 1/2" x 20	85188	10	-	-	4,92
20 x 3/4" x 20	85189	10	-	-	6,11
25 x 1/2" x 25	85190	10	-	-	4,92
25 x 3/4" x 25	85191	10	-	-	6,70
32 x 3/4" x 32	85192	10	-	-	6,87
32 x 1" x 32	85193	5	-	-	13,76

Te rosca hembra. PP-R.

T rosca fêmea. PP-R.



Medida mm	Ref.	U/Bolsa	U/	n.º	€
20 x 3/4"	85217	10	-	-	21,34
20 x 1"	85218	10	-	-	26,41
25 x 3/4"	85219	10	-	-	21,18
25 x 1"	85220	10	-	-	26,23
32 x 1"	85221	5	-	-	26,23
32 x 1 1/4"	85222	5	-	-	28,34
40 x 1 1/2"	85223	1	-	-	45,25
50 x 1 3/4"	85318	1	-	-	65,92
63 x 2 3/8"	85319	1	-	-	76,64

Enlace tuerca loca. PP-R.

Enlace porca louca. PP-R.



Medida mm	Ref.	U/Bolsa	U/	n.º	€
20 x 1/2"	85206	10	-	-	18,63
20 x 3/4"	85207	10	-	-	24,79
25 x 1/2"	85208	10	-	-	22,34
25 x 3/4"	85209	10	-	-	24,79
32 x 1"	85210	5	-	-	34,81
32 x 3/4"	85211	5	-	-	24,79
40 x 1 1/4"	85212	1	-	-	51,17
50 x 1 1/2"	85213	1	-	-	52,55
63 x 2"	85214	1	-	-	76,08
75 x 2 1/2"	85215	1	-	-	210,28

Racor desmontable. PP-R.

Racor desmontável. PP-R.



Medida mm	Ref.	U/Bolsa	U/	n.º	€
40/20	85249	1	-	-	1,52
40/25	85250	1	-	-	1,52
50/20	85251	1	-	-	1,52
50/25	85252	1	-	-	1,52
63/20	85253	1	-	-	1,52
63/25	85254	1	-	-	1,52
75/20	85255	1	-	-	1,52
75/25	85256	1	-	-	1,52
90/20	85257	1	-	-	1,52
90/25	85258	1	-	-	1,52
110/20	85259	1	-	-	1,52
110/25	85260	1	-	-	2,16
125/20	85328	1	-	-	1,50
125/25	85329	1	-	-	1,50

Injerto para derivación salida hembra-soldar. PP-R.

Enxerto com saída fêmea soldar. PP-R.



Medida	Ref.	U/Bolsa	U/	n.º	€
40-½"	85261	1	-	-	5,84
40-¾"	85295	1	-	-	7,61
50-½"	85262	1	-	-	5,84
50-¾"	85296	1	-	-	7,61
63-½"	85263	1	-	-	5,84
63-¾"	85297	1	-	-	7,61
75-½"	85264	1	-	-	5,84
75-¾"	85298	1	-	-	7,61
90-½"	85265	1	-	-	5,84
90-¾"	85299	1	-	-	7,61
110-½"	85266	1	-	-	5,84
110-¾"	85300	1	-	-	7,61
125-½"	85306	1	-	-	7,61
125-¾"	85301	1	-	-	7,61

Injerto para derivación salida rosca hembra. PP-R.

Enxerto com saída rosca fêmea. PP-R.



Medida mm	Ref.	U/Bolsa	U/	n.º	€
160-250/20	85377	1	-	-	4,15
160-250/25	85378	1	-	-	4,59
160-250/32	85379	1	-	-	8,03
160-250/40	85380	1	-	-	9,88
160-250/50	85381	1	-	-	13,76
160-250/63	85382	1	-	-	16,06

Injerto para derivación salida hembra-soldar. PP-RCT.

Enxerto com saída fêmea soldar. PP-RCT.



Medida mm	Ref.	U/Bolsa	U/	n.º	€
160-250x½"	85389	1	-	-	21,80
160-250x¾"	85390	1	-	-	26,39
160-250x1"	85391	1	-	-	60,36
160-250x1¼"	85392	1	-	-	84,46
160-250x1½"	85393	1	-	-	99,37
160-250x2"	85394	1	-	-	147,55

Injerto para derivación salida rosca hembra. PP-RCT.

Enxerto com saída rosca fêmea. PP-RCT.



Medida	Ref.	U/Bolsa	U/	n.º	€
40-1/2"	85267	1	-	-	6,24
40-3/4"	85288	1	-	-	8,88
50-1/2"	85268	1	-	-	6,24
50-3/4"	85289	1	-	-	8,88
63-1/2"	85269	1	-	-	6,24
63-3/4"	85290	1	-	-	8,88
75-1/2"	85270	1	-	-	6,24
75-3/4"	85291	1	-	-	8,88
90-1/2"	85271	1	-	-	6,24
90-3/4"	85292	1	-	-	8,88
110-1/2"	85272	1	-	-	6,24
110-3/4"	85293	1	-	-	8,88
125-1/2"	85331	1	-	-	7,75
125-3/4"	85294	1	-	-	8,88

Injerto para derivación salida rosca macho. PP-R.
Enxerto com saída rosca macho. PP-R.



Medida mm	Ref.	U/Bolsa	U/	n.º	€
160-250x1/2"	85401	1	-	-	21,80
160-250x3/4"	85402	1	-	-	26,39
160-250x1"	85403	1	-	-	60,36
160-250x1 1/4"	85404	1	-	-	84,46
160-250x1 1/2"	85405	1	-	-	99,37
160-250x2"	85406	1	-	-	147,55

Injerto para derivación salida rosca macho. PP-RCT
Enxerto com saída rosca macho. PP-RCT.



Medida mm	Ref.	U/Bolsa	U/	n.º	€
32-1/2" x 4	85324	1	-	-	34,06
40-1/2" x 4	85325	1	-	-	33,71

Colector distribuidor salidas rosca hembra.
Coletor distribuidor saidas rosca fêmea.



Medida mm	Ref.	U/Bolsa	U/	n.º	€
32-1/2" x 4	85326	1	-	-	43,11

Colector distribuidor salidas rosca macho.
Coletor distribuidor saidas rosca macho.

VÁLVULAS / VÁLVULAS



Medida mm	Ref.	U/Bolsa	U/	n.º	€
20	86004	1	-	-	25,60
25	86005	1	-	-	28,59
32	86039	1	-	-	58,15

Válvula completa mando triangular, alto 90 mm.

Válvula completa comando triangular, alto 90 mm.



Medida mm	Ref.	U/Bolsa	U/	n.º	€
20	86029	1	-	-	21,29
25	86030	1	-	-	21,29
32	85304	1	-	-	53,84

Válvula completa regulación oculta.

Válvula completa regulação oculta.



Medida mm	Ref.	U/Bolsa	U/	n.º	€
20	86036	1	-	-	34,66
25	86037	1	-	-	34,66
32	86038	1	-	-	53,22

Válvula completa mando triangular, alto 100 mm.

Válvula completa comando triangular, alto 100 mm.



Medida mm	Ref.	U/Bolsa	U/	n.º	€
20/25	86040	1	-	-	18,09
32	86041	1	-	-	37,07

Repuesto mecanismo y embellecedor válvula regulación oculta.

Mecanismo e embelezador de reposição para válvula de regulação oculta



Medida	Ref.	U/Bolsa	U/	n.º	€
20	86022	1	-	-	15,83
25	86023	1	-	-	19,89
32	86024	1	-	-	28,04
40	86025	1	-	-	42,85
50	86026	1	-	-	71,83
63	86027	1	-	-	158,71
75	85305	1	-	-	238,80

Válvula de bola mando palanca.

Válvula de esfera comando manipulo.



Medida mm	Ref.	U/Bolsa	U/	n.º	€
25	86012	1	-	-	45,92
32	86013	1	-	-	72,29
40	86014	1	-	-	70,23

Válvula paso total asiento inclinado con dispositivo antirretorno integrado.

Válvula passo total com assento inclinado com dispositivo anti-retorno integrado.

Medida mm	Ref.	U/Bolsa	U/	n.º	€
25	86009	1	-	-	42,81
32	86010	1	-	-	66,95
40	86011	1	-	-	65,88

Válvula paso total asiento inclinado sin dispositivo antirretorno.

Válvula passo total com assento inclinado sem dispositivo anti-retorno.



Medida mm	Ref.	U/Bolsa	U/	U/	n.º	€
20	86001	1	-	-	-	18,26
25	86002	1	-	-	-	18,26
32	86003	1	-	-	-	27,36

Válvula mando volante.
Válvula comando volante.



Medida mm	Ref.	U/Bolsa	U/	U/	n.º	€
20	86006	1	-	-	-	7,26
25	86007	1	-	-	-	7,67
32	86008	1	-	-	-	11,83

Cuerpo de válvula de asiento.
Corpo de válvula com assento.



Medida mm	Ref.	U/Bolsa	U/	U/	n.º	€
-	86028	1	-	-	-	21,11

Alargadera 95 mm para válvulas empotradas. Para referencias 86004, 86005 y 86039.
Alongador 95 mm para válvulas embutidas. Para referências 86004, 86005 e 86039.



Medida mm	Ref.	U/Bolsa	U/	U/	n.º	€
25	86019	1	-	-	-	19,23
32	86020	1	-	-	-	30,60
40	86021	1	-	-	-	29,49

Cuerpo de válvula Y.
Corpo de válvula Y.



Medida mm	Ref.	U/Bolsa	U/	U/	n.º	€
-	86035	-	1	-	-	20,04

Alargadera 30 mm para válvulas empotradas.
Alongador 30 mm para válvulas embutidas.
Para referencias 86029 y 86030.
Para referências 86029 y 86030.

HERRAMIENTAS Y MAQUINARIA / FERRAMENTAS E MAQUINARIA



Medida mm	Ref.	U/	n.º	€
20	87002	1	-	72,22
25	87003	1	-	90,81
32	87004	1	-	92,87
40	87005	1	-	111,41
50	87006	1	-	125,88
63	87007	1	-	158,93
75	87008	1	-	219,78
90	87009	1	-	259,02
110	87010	1	-	343,86
125	87011	1	-	450,60

Matrices de soldadura para tubo y accesorio a socket.
Matrizes de soldadura para tubo e acessório a socket.



Medida mm	Ref.	U/Bolsa	U/	n.º	€
40	87037	1	-	-	209,56
50	87038	1	-	-	209,56
63	87039	1	-	-	209,56
75	87040	1	-	-	209,56
90	87041	1	-	-	209,56
110	87042	1	-	-	209,56
125	85303	1	-	-	209,56

Matriz para injerto.
Matriz para enxerto.



Medida mm	Ref.	U/	n.º	€
25	87035	1	-	173,64

Broca para derivaciones para soldadura en banco.
Coroa para derivações para soldadura em banco.



Medida mm	Ref.	U/	n.º	€
25	87036	1	-	181,87

Fresadora achaflanadora.
Fresadora alinhadora.



Medida mm	Ref.	U/Bolsa	U/	n.º	€
-	87047	1	-	-	0,93

Calibre de profundidad.
Calibre de profundidade.



A-126

Medida	Color/ Cór	Ref.	U/	n.º	€
½"	●	22076	100	A-1	0,87
½"	●	22077	100	A-1	0,87
½" purgador	●	22286	100	A-1	1,17
½" purgador	●	22287	100	A-1	1,17

Tapón para alicatado con junta tórica. (25 u/bolsa)
Tampão de obra com vedante em O. (25 u/bolsa)

Producto sujeto a condiciones de la familia desagües
Familia 1, Desagües. / Família 1, Saídas.



Medida mm	Ref.	U/	n.º	€
7	87012	1	-	177,55
11	87013	1	-	177,55

Matriz de reparación de tuberías.
Matriz de reparacão de condutas.



Medida mm	Ref.	U/	n.º	€
16 - 63	87032	1	-	626,16
16 - 125	87033	1	-	1.358,58

Máquina soldadura polifusión. (No incluye matrices).
Máquina soldadura polifusão. (Não inclui matrizes).

Medida mm	Ref.	U/	n.º	€
160	87046	-	-	18.118,97

Máquina soldadura a tope ø 160.
Máquina soldadura topo a topo ø 160.



Medida mm	Ref.	Kg	€ / Und.
-	E990001	19	39,5v. 6.078,39

Máquina electrofusión PE / Máquina electrofusão PE

Válida para todas las dimensiones desde d20 hasta d710.
Compatible para cualquier marca de accesorio, viene con un juego de conectores de 4 mm a 4,7 mm, más un rascador manual.
Entrega en una práctica caja de aluminio de transporte.

Con lápiz lector para identificación de códigos de barras, espacio abierto para el teclado. Selección de idiomas, intensidad ajustable orientable, rango de temperaturas de trabajo -20 °C hasta + 50 °C, cable soldadura con clavijas de conexión fácilmente cambiables 4,0 mm, bolsa para guardar accesorios, guía de manejo sencilla.

Válida para todas as dimensões desde d20 até d710.

Compatível para qualquer marca de acessório, vem com um jogo de conectores de 4 mm a 4,7 mm, mais um rascador manual.

Entrega numa prática caixa de alumínio de transporte.

Com lápis leitor para identificação de códigos de barras, espaço aberto para o teclado. Seleção de idiomas, intensidade ajustável orientável, classe de temperaturas de trabalho -20 °C até + 50 °C, cabo soldadura com cavilhas de ligação facilmente mudáveis 4,0 mm, saco para guardar acessórios, guia de utilização simples.

Datos Técnicos / Dados Técnicos

Tensión de alimentación / Campo de tensión Tensão de alimentação / Campo de tensão	AC 200 V - 260 V
Campo de frecuencia Campo de frequência	40 Hz ... 66 Hz
Consumo de corriente Consumo de corrente	AC 16 A máx.
Potencia / Potência	3,5 KW
Potencia nominal de salida del generador 1 / Potência nominal de saída do gerador 1	
D20 - d160	AC 2,4 kW
D180 - d710 (reg. Mecánica / reg. Mecânica)	AC 4,0 kW
D180 - d710 (reg. Electrónica / reg. Electrónica)	AC 5,0 kW
Fusibles de la máquina Fusíveis da máquina	16 A inerte
Carcasa - Protección Clase II DIN 57 700 / Carcaça - Protecção Classe II DIN 57 700	
Tipo de protección IP 54 EN 605229 / Tipo de protecção IP 54 EN 605 229	
Cable de conexión Cabo de ligação	5 m con enchufe de contorno 5 m com tomada de contorno
Cable de soldadura Cabo de soldadura	4 m conector de accesorios/4 mm 4 m ficha de acessórios 4 mm
Campo de Temp. de trabajo Campo de Temp. de trabalho	- 20 °C ... +50 °C
Vigilancia de la corriente de soldadura Vigilância da corrente de soldadura	Cortocircuito 110 A Curto-circuito 110 A
Soldadura Soldadura	Interrupción 2,25 x 1 Interrupção 2,25 x 1
Medida B x T x H Medida B x T x H	370x280x480 mm
Peso Peso	19 kg
Peso con caja transporte Peso com caixa transporte	23 kg

Agua caliente y fría CPVC Sistema HTA

Tubos / Accesorios / Válvulas

Água quente e fria CPVC

Sistema HTA

Tubos / Acessórios / Válvulas

EDIFICACIÓN

The logo for Nicoll, featuring the brand name in a white, elegant, cursive script font.

Sistema Jimten HTA - CPVC

Sistema Jimten HTA - CPVC

Nicoll

EDIFICACIÓN



El Sistema HTA permite los métodos de desinfección contra la **legionella**.

O Sistema HTA permite os métodos de desinfeção contra a legionella.

Ambitos de uso:

- Redes de sótano
- Montajes de agua sanitaria
- Distribución horizontal

Aplicaciones:

- Distribución de agua sanitaria
- Geotermia
- Calefacción central
- Construcciones navales
- Aire acondicionado
- Estaciones termales
- Piscinas
- Evacuación de cocinas industriales
- Calefacción de invernadero
- Transporte de fluidos industriales

Ámbitos de uso:

- Redes de caves
- Montagens de água sanitária
- Distribuição horizontal

Aplicações:

- Distribuição de água sanitária
- Geotermia
- Aquecimento central
- Construções navais
- Ar condicionado
- Estações termais
- Piscinas
- Evacuação de cozinhas industriais
- Aquecimento de estufa
- Transporte de fluidos industriais

Características generales / Características gerais:



- Resistencia a los agentes químicos; compatibilidad excelente con muchos productos químicos.

- Resistência aos agentes químicos: compatibilidade excelente com muitos produtos químicos.



- Clasificación en relación con el fuego; el sistema HTA® es ininflamable. El sistema HTA® está clasificado como M1 por CSTB (Centro científico y Tecnológico de la construcción), certificado clase 1 por Veritas Marine y aprobado por el Germaniscer Lloyd. Resistencia al fuego según EN 13501 y EN 15015 (Euroclass Bst1d).

- Classificação com relação com o fogo: o sistema HTA é não inflamável. O sistema HTA está classificado como M1 pelo CSTB (Centro Científico e Tecnológico da construção), certificado classe 1 por Veritas Marine e aprovado pelo Germaniscer Lloyd. Resistência ao fogo de acordo com EN 13501 e EN 15015 (Euroclass Bst1d).



- Atoxicidad; todos los componentes de HTA® aparecen en la lista de substancias aprobadas para el contacto con productos alimenticios para el consumo humano.

- Atoxicidade: todos os componentes de HTA aparecem na lista de substâncias aprovadas para o contacto com produtos alimentares para o consumo humano.



- Empotrable; se puede empotrar o enterrar sin tratamiento especial de protección anticorrosión.

- Encastrável: pode-se encastrar ou enterrar sem tratamento especial de protecção anticorrosão.



- Condensación; problemas mínimos comparado con los materiales tradicionales.

- Condensação: problemas mínimos comparado com os materiais tradicionais.



- Baja pérdida de carga; la superficie interna lisa de los productos HTA® reduce las pérdidas debidas al rozamiento, e impide las incrustaciones y el descascarillado.

- Baixa perda de carga: a superfície interna dos produtos HTA reduz as perdas devidas ao roçamento e impede as incrustações e o descascamento. A longo prazo mantém uma capacidade maior para um diâmetro específico do que os produtos convencionais.



- Baja conductividad térmica; ahorro de energía. Requiere un revestimiento más fino.

- Baixa condutividade térmica: poupança de energia. Requer um revestimento mais fino.



- Resistencia a la corrosión; HTA® permanece inalterable ante los agentes atmosféricos (aire húmedo o salado) y aguas agresivas (es decir, muy puras o ácidas). Gracias a que HTA® es

de naturaleza no corrosible, pueden evitarse los caros tratamientos de deformación de películas normalmente necesarios en la canalización metálica.

- Resistência à corrosão: HTA permanece inalterável perante os agentes atmosféricos (ar húmido ou salgado) e águas agressivas (isto é, muito puras ou ácidas) Graças a que HTA é de natureza não corrosível, pode-se evitar os custosos tratamentos de formação de películas normalmente necessários na canalização metálica.



Tubo Rígido

Ø Exterior	Ø Interior	Espesor	Presión nominal (PN)	Ref.	Metros/fardo	Tubos/fardo	Metros/tubo	€/m.
32	27,2	2,4	16	80015	30	10	3	12,15
40	34,0	3,0	16	80016	30	10	3	18,68
50	42,6	3,7	16	80017	15	5	3	28,73
63	53,6	4,7	16	80007	20	5	4	37,36
75	64,0	5,5	16	80013	4	1	4	64,31
90	76,8	6,6	16	80008	4	1	4	86,31
110	93,8	8,1	16	80009	4	1	4	121,66
125	106,4	9,2	16	80019	4	1	4	219,53
160	136,4	11,8	16	80014	4	1	4	339,27
16	12,4	1,8	25	80010	30	10	3	4,59
20	15,4	2,3	25	80011	30	10	3	6,70
25	19,4	2,8	25	80012	30	10	3	9,17
32	24,8	3,6	25	80004	30	15	3	14,59
40	31,0	4,5	25	80005	30	10	3	21,84
50	38,8	5,6	25	80006	15	5	3	33,84
63	48,8	7,1	25	80018	20	5	4	59,39



A-126

Medida	Color/ Côr	Ref.	U/	n.º	€
½"	●	22076	100	A-1	0,90
½"	●	22077	100	A-1	0,90
½" purgador	●	22286	100	A-1	1,21
½" purgador	●	22287	100	A-1	1,21

Tapón para alicatado con junta tórica. (25 u/bolsa)

Tampão de obra com vedante em O. (25 u/bolsa)

Producto sujeto a condiciones de la familia desagües

Familia 1, Desagües. / Família 1, Saídas.



Medida	Ref.	U/	n.º	€
20-50 mm	81289	1	-	57,74

Escariador CPVC / Escareador CPVC



Medida	Ref.	U/	n.º	€
16	81412	5	-	31,54
20	81413	5	-	33,38
25	81414	5	-	36,15
32	81415	5	-	41,92
40	81416	5	-	50,22
50	81417	3	-	52,57
63	81418	2	-	82,30
75	81419	1	-	80,28
90	81420	1	-	102,75

Curva de 30° macho - macho. / Curva de 30° macho - macho.



Medida	Ref.	U/	n.º	€
16	81421	5	-	31,54
20	81422	5	-	33,38
25	81423	5	-	36,15
32	81424	5	-	41,92
40	81425	5	-	50,22
50	81426	3	-	52,57
63	81427	2	-	82,30
75	81428	1	-	80,28
90	81429	1	-	102,75

Curva de 60° macho - macho. / Curva de 60° macho - macho.



Medida	Ref.	U/	n.º	€
20	81430	25	-	5,19
25	81431	25	-	6,20
32	81432	15	-	11,88
40	81433	15	-	12,89
50	81434	10	-	20,72
63	81435	5	A-11	28,11

Curva de 90° hembra - hembra. / Curva de 90° fêmea - fêmea.



Medida	Ref.	U/	n.º	€
16	81140	200	A-1	1,91
20	81141	125	A-1	2,22
25	81142	150	A-2	2,72
32	81007	35	A-1	4,75
40	81008	40	A-2	6,47
50	81009	25	A-2	10,44
63	81010	15	A-2	14,66
75	81166	8	A-2	23,32
90	81011	8	A-8	55,21
110	81012	6	A-8	75,42
125	81291	4	A-8	105,62
160	81186	1	A-11	220,73

Codo de 45°. / Cotovelo de 45°.



Medida	Ref.	U/	n.º	€
16	81137	200	A-1	1,91
20	81138	100	A-1	2,22
25	81139	125	A-2	2,72
32	81001	30	A-1	4,57
40	81002	40	A-2	6,45
50	81003	20	A-2	11,61
63	81004	10	A-2	19,51
75	81165	8	A-11	25,53
90	81005	8	A-8	59,18
110	81006	5	A-8	79,98
125	81290	4	A-9	112,79
160	81180	1	A-11	207,47

Codo de 90°. / Cotovelo de 90°.



Medida	Ref.	U/	n.º	€
75	22252	20	A-2	8,44
90	22253	15	A-2	10,26
110	22254	10	A-2	13,59
125	22356	10	A-2	15,63
160	22357	6	A-2	24,81

Abrazaderas Monoklip. / Abraçadeiras Monoklip. M8



Medida	Ref.	U/	n.º	€
32 x 1/2"	81376	5	A-10	38,27
32 x 3/4"	81380	5	-	38,27
40 x 1/2"	81377	5	-	46,06
40 x 3/4"	81381	5	-	46,06
50 x 1/2"	81378	5	-	53,74
50 x 3/4"	81382	5	-	53,74
63 x 1/2"	81379	2	-	69,59
63 x 3/4"	81383	5	A-2	69,15

Te rosca hembra con inserto de latón.

Te rosca fêmea com inserção latão



ø	Ref.	U/	n.º	€
16	22203	300	A-1	1,32
20	22204	200	A-1	1,41
25	22205	150	A-2	1,73
32	22206	75	A-1	4,62
40	22207	125	A-2	4,94
50	22208	75	A-2	5,56
63	22209	50	A-2	6,66

Abrazaderas Monoklip. / Abraçadeiras Monoklip. M6



Medida	Ref.	U/	n.º	€
16 x 1/2"	81401	20	-	10,65
20 x 1/2"	81402	15	A-10	11,40
25 x 3/4"	81403	10	-	21,60

Te rosca hembra reforzada con anillo metálico.

Te rosca fêmea reforçada com anel metálico.



Medida	Ref.	U/	n.º	€
40 x 3/4"	81391	10	-	34,54
50 x 3/4"	81392	5	A-1	39,07
63 x 3/4"	81393	5	-	45,48

Te reducción rosca hembra reforzada con anillo metálico.
Te reduzida rosca fêmea reforçada com anel metálico



Medida	Ref.	U/	n.º	€
20/16	81146	175	A-2	3,04
25/16	81147	100	A-2	4,00
25/20	81148	100	A-2	4,00
32/16	81230	50	A-2	5,85
32/20	81025	50	A-2	5,85
32/25	81026	50	A-2	5,85
40/20	81231	30	A-2	9,47
40/25	81027	30	A-2	9,47
40/32	81028	30	A-2	9,47
50/20	81232	20	A-2	14,94
50/25	81233	20	A-2	14,94
50/32	81029	20	A-2	14,94
50/40	81030	30	A-11	14,94
63/20	81031	10	A-2	27,36
63/25	81032	10	A-2	27,36
63/32	81033	10	A-2	27,36
63/40	81234	10	A-2	27,36
63/50	81235	10	A-2	27,36
75/25	81236	6	A-2	40,47
75/32	81237	6	A-2	40,47
75/40	81238	6	A-2	40,47
75/50	81168	6	A-2	40,47
75/63	81169	6	A-2	40,47
90/32	81239	4	A-11	84,91
90/40	81240	4	A-11	84,91
90/50	81241	4	A-11	84,91
90/63	81034	3	A-2	84,91
90/75	81242	4	A-11	84,91
110/40	81243	4	A-8	109,02
110/50	81244	4	A-8	109,02
110/63	81035	4	A-8	109,02
110/75	81245	4	A-8	109,02
110/90	81246	4	A-8	109,02

Te boca reducida al centro. / T boca reduzida ao centro



Medida	Ref.	U/	n.º	€
16	81143	130	A-1	1,85
20	81144	150	A-2	2,28
25	81145	80	A-2	2,83
32	81019	45	A-2	5,41
40	81020	50	A-8	8,79
50	81021	15	A-2	14,22
63	81022	10	A-11	26,98
75	81167	6	A-2	31,16
90	81023	3	A-2	66,20
110	81024	4	A-8	88,59
125	81294	2	A-8	171,26
160	81181	1	A-11	328,76

Te bocas iguales. / T bocas iguais



Medida	Ref.	U/	n.º	€
16	81149	250	A-1	1,21
20	81150	150	A-1	1,38
25	81151	90	A-1	2,00
32	81039	50	A-1	3,25
40	81040	50	A-2	5,41
50	81041	40	A-2	6,98
63	81042	20	A-2	13,26
75	81164	8	A-1	23,46
90	81043	4	A-2	37,76
110	81044	9	A-8	58,05
125	81292	4	A-11	80,66
160	81182	1	A-1	193,64

Manguito. / Casquilho



Medida	Ref.	U/	n.º	€
20/25-1/2"	81045	100	A-1	9,41
25/32-3/4"	81046	75	A-1	12,80
32/40-1"	81047	50	A-1	18,47
40/50-1 1/4"	81254	30	A-1	26,55
50/63-1 1/2"	81255	30	A-2	45,85
63/75-2"	81256	10	A-1	53,72

Manguito mixto reforzado con anillo metálico. (Encolar H/M).
Casquilho misto reforçado com anel metálico (Colar F / M)



Medida	Ref.	U/	n.º	€
16-½"	81063	125	A-10	8,82
20-½"	81064	125	A-1	8,82
25-¾"	81065	80	A-1	11,80
25-1"	81066	70	A-1	11,80
32-1"	81247	30	A-1	19,18
32-1 ¼"	81248	30	A-1	23,38
40-1 ¼"	81249	20	A-1	24,10
40-1 ½"	81250	20	A-1	29,45
50-1 ½"	81251	20	A-2	32,01
50-2"	81252	20	A-2	51,82
63-2"	81253	10	A-1	52,90

Terminal roca macho.

Terminal rosca macho



Medida	Ref.	U/	n.º	€
20/16	81152	1200	A-10	1,08
25/20	81153	200	A-10	1,38
32/25	81048	100	A-10	2,12
40/32	81049	100	A-1	2,89
50/40	81050	50	A-1	3,71
63/50	81051	50	A-2	5,60
75/63	81170	20	A-1	7,32
90/75	81174	5	A-10	12,59
110/90	81052	5	A-1	22,47
125/110	81297	2	A-1	33,67
200/160	81440	1	-	124,80

Reducción simple macho/hembra.

Redução simples macho/fêmea



Medida	Ref.	U/	n.º	€
90 x 25	81385	5	-	16,93
90 x 32	81386	5	-	16,68
125 / 63	81387	2	-	47,63
125 / 75	81388	2	-	47,63
160 / 110	81389	1	-	58,03
160 / 125	81390	1	-	64,35

Reducción concéntrica.

Redução concêntrica.



Medida	Ref.	U/	n.º	€
25/16	81154	200	A-1	1,73
32/16	81053	125	A-1	2,55
32/20	81054	100	A-1	2,55
40/16	81208	60	A-1	3,97
40/20	81055	60	A-1	3,97
40/25	81056	60	A-1	3,72
50/20	81209	35	A-1	5,81
50/25	81057	35	A-1	5,45
50/32	81058	30	A-1	5,45
63/20	81210	25	A-1	11,88
63/25	81211	25	A-1	11,88
63/32	81059	25	A-1	11,88
63/40	81060	18	A-1	11,88
75/20	81212	10	A-1	12,89
75/25	81213	10	A-1	12,89
75/32	81214	10	A-1	12,89
75/40	81215	10	A-1	12,89
75/50	81171	10	A-1	13,77
90/25	81216	5	A-1	22,93
90/32	81217	5	A-1	22,93
90/40	81218	5	A-1	22,93
90/50	81219	5	A-1	22,93
90/63	81061	5	A-1	22,93
110/50	81220	8	A-2	35,51
110/63	81062	8	A-2	35,51
110/75	81221	8	A-11	35,51
125/90	81296	2	-	43,86
160/75	81384	1	-	111,34
160/90	81184	1	A-1	103,32
160/110	81185	1	A-1	103,32
160/125	81295	2	A-2	103,32

Reducción doble macho/hembra.

Redução dobro macho/fêmea.



Medida	Ref.	U/	n.º	€
110 x ¾	81394	1	-	108,96

Manguito para instrumentación.

União para instrumentação.



Medida	Ref.	U/	n.º	€
16-½"	81225	20	A-10	15,60
20-½"	81226	20	A-10	15,60
20-¾"	81227	20	A-10	16,76
25-¾"	81228	20	A-10	17,90
25-1"	81229	20	A-10	17,67

Enlace 3 piezas hembra encolar-macho roscar.

Enlace 3 peças fêmea colar - macho roscar.



Medida	Ref.	U/	n.º	€
16	81077	50	A-10	7,10
20	81078	50	A-1	7,96
25	81079	40	A-1	10,18
32	81080	25	A-1	12,59
40	81081	14	A-1	16,81
50	81082	10	A-1	20,35
63	81083	6	A-1	28,81

Enlace tres piezas hembra-hembra encolar.

Enlace três peças fêmea-fêmea colar.



Medida	Ref.	U/	n.º	€
16-¾"	81084	60	A-10	15,03
20-½"	81085	45	A-1	20,98
25-¾"	81086	35	A-1	32,82
32-1"	81087	30	A-1	43,24
40-1 ¼"	81088	20	A-1	69,49
50-1 ½"	81089	14	A-1	82,09
63-2"	81090	8	A-1	155,14

Enlace tres piezas hembra encolar-hembra roscar latón.

Enlace três peças fêmea colar - fêmea roscar latão.



Medida	Ref.	U/	n.º	€
16-¾"	81091	70	A-1	15,03
20-½"	81092	60	A-1	20,81
25-¾"	81093	40	A-1	32,82
32-1"	81094	30	A-2	43,24
40-1 ¼"	81095	18	A-1	69,49
50-1 ½"	81096	12	A-1	82,09
63-2"	81097	8	A-2	155,14

Enlace tres piezas hembra encolar-macho roscar latón.

Enlace três peças fêmea colar - macho roscar latão.



Medida	Ref.	U/	n.º	€
16-½"	81158	100	A-1	8,29
20-¾"	81159	50	A-1	8,29
25-1"	81160	50	A-1	11,65
32-1 ¼"	81098	40	A-1	17,68
40-1 ½"	81099	30	A-1	22,96
50-2"	81100	15	A-1	39,25

Enlace tuerca loca CPVC - latón. (Encolar M/H).

Enlace porca louca CPVC - latão (Colar M/F)



Medida	Ref.	U/	n.º	€
16	81155	100	A-10	1,33
20	81156	100	A-10	1,57
25	81157	125	A-1	2,06
32	81067	75	A-1	3,44
40	81068	50	A-1	5,67
50	81069	30	A-1	7,30
63	81070	15	A-1	13,93
75	81172	10	A-1	24,63
90	81071	5	A-1	39,65
110	81072	2	A-1	60,94
125	81293	2	A-2	72,16
160	81188	1	A-1	122,23

Tapón hembra.

Tampa fêmea.



Medida	Ref.	U/	n.º	€
25	81102	75	A-10	4,25
32	81103	50	A-10	4,76
40	81104	50	A-1	6,79
50	81105	30	A-1	8,22
63	81106	16	A-1	12,47
75	81173	10	A-1	20,22
90	81107	5	A-1	29,64
110	81108	5	A-2	59,13
125	81298	2	A-1	71,04
160	81183	1	A-1	129,41

Portabrida hembra.

Porta-abraçadeira fêmea.



Medida	N.º Agujeros	Ref.	U/	n.º	€
20	4	81117	30	A-1	43,15
25	4	81118	20	A-1	45,79
32	4	81119	20	A-1	54,71
40	4	81120	15	A-1	65,24
50	4	81121	10	A-1	70,38
63	4	81122	10	A-1	85,49
75	8	81176	10	A-2	128,83
90	8	81123	10	A-2	131,09
110	8	81124	5	A-2	146,20
125	8	81299	2	A-11	155,68
160	8	81187	1	A-11	233,14

Brida loca poliéster, fibra de vidrio.

Abraçadeira louca poliéster, fibra de vidro.

ø16 a
ø63 mm



ø75 a
ø110 mm

Medida	DN.	PN.	Ref.	U/	n.º	€
16	10	16	81201	1	100X150X70	54,37
20	15	16	81202	1	100X150X70	56,77
25	20	16	81203	1	100X150X70	63,37
32	25	16	81204	1	135X170X95	72,01
40	32	16	81205	1	135X170X95	98,40
50	40	16	81206	1	175X215X130	114,52
63	50	16	81207	1	175X215X130	155,95
75	65	16	81261	1	4738	559,31
90	80	16	81262	1	240X280X235	584,17
110	100	16	81263	1	290X260X330	760,28

Válvulas de esfera encolar.

Válvulas de esfera colar.



Medida	Ref.	U/	n.º	€
32	81436	1	A-10	161,80
40	81437	1	-	196,80
50	81438	1	-	218,67
63	81439	1	-	273,30

Compensador de dilatación.

Compensador de dilatação.



Medida	Ref.	U/	n.º	€
25 x 1/2"	81410	25	-	10,65
32 x 3/4"	81411	25	-	11,40

Inserto roscado.

Inserção rosçada.



Medida	Ref.	U/	n.º	€
16	81404	50	-	3,21
20	81405	50	-	4,09
25	81406	50	-	5,11
32	81407	25	-	7,44
40	81408	25	-	10,52
50	81409	25	-	16,72

Espiga para manguera.

Adaptador para manguera.



Medida	Ref.	U/	n.º	€
20	81109	30	A-10	8,33
25	81110	20	4114	10,67
32	81111	20	4114	15,88
40	81112	15	A-10	23,92
50	81113	10	A-10	38,21
63	81114	10	A-10	51,50
75	81175	5	A-10	88,64
90	81115	5	A-10	89,63
110	81116	5	A-10	90,98
125	81301	5	A-10	113,91
160	81189	5	A-10	181,95

Junta plana vitón.

Junção plana vitón.



Medida	Ref.	U/	n.º	€
50	81190	10	A-10	4,12
63	81191	10	A-10	5,22
75	81192	5	A-10	9,22
90	81193	5	A-10	9,22
110	81194	5	A-10	9,98
125	81300	5	A-10	14,84
160	81195	5	A-10	18,86

Junta plana EPDM.

Junção plana EPDM.



Medida	Ref.	U/	n.º	€
16-½"	81264	50	A-10	15,07
20-½"	81265	50	A-1	15,37
25-¾"	81266	25	A-10	19,20

Codo mixto 90° rosca hembra con inserto de latón.

Cotovelo misto 90° rosca fêmea com inserção latão.



Medida	Ref.	U/	n.º	€
16-½"	81267	50	A-1	16,72
20-½"	81268	25	A-10	16,91
25-¾"	81269	20	A-1	21,07

Codo grifo con inserto de latón.

Cotovelo torneira com inserção de latão



Medida	Ref.	U/	n.º	€
20	81283	1	4113	49,54
25	81284	1	4113	58,77
32	81285	1	4112	67,43
40	81286	1	4109	76,10

Válvula anti-retorno CPVC / Válvula anti-retorno CPVC.



Medida	Ref.	U/	n.º	€
50	81287	1	4115	110,02
63	81288	1	4114	112,90

Válvula anti-retorno entre bridas CPVC.
(No incluye bridas y portabridas).

*Válvula anti-retorno entre abraçadeiras CPVC
(Não inclui abraçadeiras e porta-abraçadeiras)*



Medida	Ref.	U/	n.º	€
20/25x½"	81395	10	-	23,01
25/32x¾"	81396	10	-	33,35
32/40x1"	81397	10	-	37,75

Terminal rosca macho CPVC-Acero Inox. AISI316.

Terminal rosca macho CPVC-aço inox. AISI316.



Medida	Ref.	U/	n.º	€
20/25x½"	81398	10	-	20,72
25/32x¾"	81399	10	-	30,03
32/40x1"	81400	10	-	40,07

Terminal rosca hembra CPVC-Acero Inox. AISI316.

Terminal rosca fêmea CPVC-aço inox. AISI316.



Medida	Ref.	U/	n.º	€
16/20-½"	81273	50	A-10	14,27
20/25-½"	81274	50	A-1	14,27
20/25-¾"	81275	50	A-1	19,36
25/32-¾"	81276	35	A-1	19,36
25/32-1"	81277	35	A-1	27,75
32/40-1"	81278	25	A-1	27,75
40/50-1 ¼"	81307	4	A-10	34,24
50/63-1 ½"	81308	4	A-10	45,33
63/75-2"	81309	2	A-10	60,02
75/90-2 ½"	81310	1	A-10	91,20
90/110-3"	81311	1	A-1	109,96

Terminal rosca macho CPVC-latón. (Encolar H/M).

Terminal rosca macho CPVC-latão. (Colar F/M).



Medida	Ref.	U/	n.º	€
20/25-½"	81270	50	A-1	13,88
25/32-¾"	81271	35	A-10	17,24
32/40-1"	81272	25	A-1	18,60
40/50-1 ¼"	81302	4	A-10	33,17
50/63-1 ½"	81303	4	A-10	43,93
63/75-2"	81304	2	A-10	57,93
75/90-2 ½"	81305	1	A-10	77,65
90/110-3"	81306	1	A-10	90,01

Terminal rosca hembra CPVC-latón. (Encolar H/M).

Terminal rosca fêmea CPVC-latão. (Colar F/M).

ADHESIVOS PARA CPVC / ADESIVOS PARA CPVC



Capacidad en ml. Capacidade em ml.	Ref.	U/	n.º	€
250	83004	15	A-2	30,75
1000	83005	5	A-2	65,08

Adhesivo JIMTEN HTA-CPVC.

Adesivo JIMTEN HTA - CPVC.



Capacidad en ml. Capacidade em ml.	Ref.	U/	n.º	€
1000	83007	24	-	17,89

Limpiador desengrasante.

Limpador desengordurante.

Familia 11, Varios. / Família 11, Vários

HTA-E Evacuación hasta 100 °C / EVACUAÇÃO ATÉ 100 °C

HTA-E es un sistema integral para la conducción de aguas hasta 100 °C.
Es un sistema seguro, fiable y duradero.



HTA-E es especialmente adecuado para cocinas industriales (geriátricos, hospitales, centros deportivos, restaurantes, escuelas, ...), evacuación de aguas condensadas, industria alimentaria, ...

El sistema HTA-E está certificado por el CSTB para aplicaciones de evacuación en cocinas centralizadas (ATEC N° 14/13-1885)

PRINCIPALES APLICACIONES

Cocinas centralizadas, Geriátricos, hospitales, hoteles, escuelas, restaurantes, evacuación condensada (salas de calderas), Astilleros (evacuación de las aguas negras y grises)



HTA-E é um sistema integral para a condução de águas até 100°C. É um sistema seguro, fiável e durável. HTA-E é especialmente adequado para cozinhas industriais (geriátricos, hospitais, centros desportivos, restaurantes, escolas, ...), evacuação de águas condensadas, indústria alimentar,...

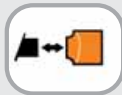
O sistema HTA-E está certificado pelo CSTB para aplicações de evacuação em cozinhas centralizadas (ATEC N° 14/13-1885)

PRINCIPAIS APLICAÇÕES

Cozinhas centralizadas, geriátricos, hospitais, hotéis, escolas, restaurantes, evacuação condensada (quartos de caldeiras), Estaleiros (evacuação das águas sujas e residuais)



Principales ventajas / Principais benefícios



- SISTEMA INTEGRAL:** Tubos y accesorios Ø40 a 200 mm para cubrir la evacuación de aguas calientes hasta 100 °C.
- NO CORROSIVO.**
- CLASIFICACIÓN AL FUEGO:** Euroclase BS1d0, la mejor clasificación que un material sintético puede obtener.
- TEMPERATURA SUPERFICIAL EN EL TUBO BAJA:** Bajo riesgo de quemaduras.
- CONDENSACIÓN LIMITADA - BAJA PÉRDIDA DE CALOR.**
- TIEMPO DE INSTALACIÓN BAJO CONTROL.**
Una solución profesional para facilitar la instalación:
 - Bajo peso de los tubos.
 - Herramientas simples.
 - La llama no es requerida para la instalación.
- Amplia gama.
- Abrazaderas específicas.
Abrazaderas Monoklip para tubos HTA-E.
- Durabilidad. Mínimo 50 años.
- Reciclable: HTA-E está fabricado con C-PVC, totalmente reciclable.

- SISTEMA INTEGRAL:** Tubos e acessórios Ø40 até 200 mm para satisfazer as necessidades de evacuação de águas quentes até 100 °C.
- NÃO CORROSIVO.**
- REAÇÃO AO FOGO:** Euroclasse BS1d0, a melhor classificação que um material sintético pode obter.
- BAIXA TEMPERATURA SUPERFICIAL NO TUBO:** Risco baixo de queimaduras.
- CONDENSAÇÃO LIMITADA – BAIXA PERDA DE CALOR.**
- TEMPO DE INSTALAÇÃO SOB CONTROLO.**
Uma solução profissional para facilitar a instalação:
 - Reduzido peso dos tubos.
 - Ferramentas simples.
 - A chama não é necessária para a instalação.
- Vasta gama.
- Abraçadeiras específicas.
Abraçadeiras Monoklip para tubos HTA-E
- Durabilidade. Mínimo 50 anos.
- Reciclável: HTA-E está fabricado com C-PVC, totalmente reciclável.



Tubo Rígido

Ø Exterior	Ø Interior	Espesor	Ref.	Metros/fardo	Tubos/fardo	Metros/tubo	€/m.
40	34,0	3	80016 *	30	10	3	18,68
50	42,6	3,7	80017 *	15	5	3	28,73
63	53,6	4,7	80007 *	20	5	4	37,36
75	64,0	5,5	80013 *	4	1	4	64,31
90	76,8	6,6	80008 *	4	1	4	86,31
110	98,0	5,3	80026 HTA-E	4	1	4	104,07
125	111,0	6,0	80027 HTA-E	4	1	4	138,19
160	142,0	7,7	80028 HTA-E	4	1	4	225,48
200	184,0	7,7	80029 HTA-E	4	1	4	253,51



Medida	Ref.	U/	n.º	€
110	81341 HTA-E	1	-	47,29
125	81342 HTA-E	1	-	62,25
160	81343 HTA-E	1	-	75,79

Codo M-H de 45°. / Cotovelo M-F de 45°.



Medida	Ref.	U/	n.º	€
40	81008 *	40	A-2	6,47
50	81009 *	25	A-2	10,44
63	81010 *	15	A-2	14,66
75	81166 *	4	A-2	23,32
90	81011 *	4	A-8	55,21
110	81337 HTA-E	1	-	49,88
125	81338 HTA-E	1	-	65,72
160	81339 HTA-E	1	-	79,84
200	81340 HTA-E	1	-	101,40

Codo H-H de 45°. / Cotovelo F-F de 45°.

Ø 40 a 90 - 90°



Ø 110 a 160 - 87°30'



Medida	Ref.	U/	n.º	€
40	81002 *	40	A-2	6,45
50	81003 *	20	A-2	11,61
63	81004 *	10	A-2	19,51
75	81165 *	8	A-11	25,53
90	81005 *	8	A-8	59,18
110	81350 HTA-E	1	-	61,94
125	81351 HTA-E	1	-	89,87
160	81352 HTA-E	1	-	101,97

Codo H-H. / Cotovelo F-F.



Medida	Ref.	U/	n.º	€
40	81280 HTA-E	50	A-8	15,23
50	81281 HTA-E	15	A-2	17,73
63	81282 HTA-E	10	A-11	28,43
75	81344 HTA-E	1	-	31,67
90	81314 HTA-E	1	-	54,06
110	81346 HTA-E	1	-	70,21
125	81347 HTA-E	1	-	111,24
160	81348 HTA-E	1	-	172,43
200	81349 HTA-E	1	-	195,62

Derivación te 45° H-H-H. / Forulha 45° F-F-F.



Medida	Ref.	U/	n.º	€
110	81353 HTA-E	1	-	56,34

Codo H-H de 67°30'. / Cotovelo F-F de 67°30'.

* Peças da gama HTA-pressão. Todos os acessórios de HTA-pressão são compatíveis com a gama HTA-E.

Los tubos y accesorios HTA-E no están diseñados ni garantizados para su utilización con presión.

* Peças da gama HTA-pressão. Todos os acessórios HTA-pressão são compatíveis com gama HTA-E.0

Tubos e acessórios HT-E não são concebidos nem garantidos para o uso com pressão.



Medida	Ref.	U/	n.º	€
50/40	81030 *	30	A-11	14,94
63/25	81032 *	10	A-2	27,36
63/32	81033 *	10	A-2	27,36
63/40	81234 *	10	A-2	27,36
63/50	81235 *	10	A-2	27,36
75/25	81236 *	6	A-2	40,47
75/32	81237 *	6	A-2	40,47
75/40	81238 *	6	A-2	40,47
75/50	81168 *	6	A-2	40,47
75/63	81169 *	6	A-2	40,47
90/32	81239 *	4	A-11	84,91
90/40	81240 *	4	A-11	84,91
90/50	81241 *	4	A-11	84,91
90/63	81034 *	3	A-2	84,91
90/75	81242 *	4	A-11	84,91
110/40	81243 *	4	A-8	109,02
110/50	81244 *	4	A-8	109,02
110/63	81035 *	4	A-8	109,02
110/75	81245 *	4	A-8	109,02
110/90	81246 *	4	A-8	109,02

Te boca reducida al centro. / T boca reduzida ao centro



Medida	Ref.	U/	n.º	€
75	81312 HTA-E	1	-	62,85
90	81313 HTA-E	1	-	67,70
110	81330 HTA-E	1	-	71,18
125	81362 HTA-E	1	-	76,01
160	81331 HTA-E	1	-	82,16

Tapón de registro. / Tampão de registo.



Medida	Ref.	U/	n.º	€
110	81357 HTA-E	1	-	89,30

Manguito para conexión inox. / Casquilho conexão para inox.



Medida	Ref.	U/	n.º	€
40	81020 *	50	A-8	8,79
50	81021 *	15	A-2	14,22
63	81022 *	10	A-11	26,98
75	81167 *	6	A-2	31,16
90	81023 *	3	A-2	66,20
110	81024 *	4	A-8	88,59
125	81294 *	2	A-8	171,26
160	81181 *	1	A-11	328,76

Te bocas iguales. / T bocas iguais



Medida	Ref.	U/	n.º	€
40	81068 *	50	A-1	5,67
50	81069 *	30	A-1	7,30
63	81070 *	15	A-1	13,93
75	81172 *	10	A-1	24,63
90	81071 *	5	A-1	39,65
110	81072 *	2	A-1	60,94
125	81293 *	2	A-2	72,16
160	81188 *	1	A-1	122,23

Tapón hembra. / Tampa fêmea.



Medida	Ref.	U/	n.º	€
110	81354 HTA-E	1	-	127,31
125	81355 HTA-E	1	-	130,02
160	81356 HTA-E	1	-	169,05

Manguito dilatación. / Casquilho dilatação.

* Piezas de la gama HTA-presión. Todos los accesorios de HTA-presión son compatibles con la gama HTA-E.

Los tubos y accesorios HTA-E no están diseñados ni garantizados para su utilización con presión.

* Peças da gama HTA-pressão. Todos os acessórios HTA-pressão são compatíveis com gama HTA-E.

Tubos e acessórios HT-E não são concebidos nem garantidos para o uso com pressão.



Medida	Ref.	U/	n.º	€
40	81363 HTA-E	1	-	24,19
50	81364 HTA-E	1	-	30,49
63	81365 HTA-E	1	-	39,41
75	81366 HTA-E	1	-	74,38
90/80	81367 HTA-E	1	-	125,45
110/100	81368 HTA-E	1	-	154,13
110	81369 HTA-E	1	-	154,13
125	81370 HTA-E	1	-	154,75

Manguito mixto H-H con junta EPDM

Casquilho mixto F-F com junção EPDM.



Medida	Ref.	U/	n.º	€
40	81040 *	50	A-2	5,41
50	81041 *	40	A-2	6,98
63	81042 *	20	A-2	13,26
75	81164 *	8	A-1	23,46
90	81043 *	4	A-2	37,76
110	81358 HTA-E	1	-	29,34
125	81359 HTA-E	1	-	51,68
160	81360 HTA-E	1	-	89,21
200	81361 HTA-E	1	-	114,81

Manguito.

Casquilho.



Medida	Ref.	U/	n.º	€
50/40	81050 *	50	A-1	3,71
63/50	81051 *	50	A-2	5,60
75/63	81170 *	20	A-1	7,32
90/75	81174 *	5	A-10	12,59
110/90	81052 *	5	A-1	22,47
125/110	81297 *	2	A-1	33,67
200/160	81440	1	-	124,80

Reducción simple macho/hembra.

Redução simples macho/fêmea

* Piezas de la gama HTA-presión. Todos los accesorios de HTA-presión son compatibles con la gama HTA-E.

Los tubos y accesorios HTA-E no están diseñados ni garantizados para su utilización con presión.

* Peças da gama HTA-pressão. Todos os acessórios HTA-pressão são compatíveis com gama HTA-E.

Tubos e acessórios HT-E não são concebidos nem garantidos para o uso com pressão.



Medida	Ref.	U/	n.º	€
110	81371 HTA-E	1	-	131,08
125	81372 HTA-E	1	-	190,12
160	81373 HTA-E	1	-	248,72

Derivación te con registro 45° H-H-H.

Forvilha 45° com o registro F-F-F.



Medida	Ref.	U/	n.º	€
63/40	81060 *	18	A-1	11,88
75/40	81215 *	10	A-1	12,89
75/50	81171 *	10	A-1	13,77
90/40	81218 *	5	A-1	22,93
90/50	81219 *	5	A-1	22,93
90/63	81061 *	5	A-1	22,93
110/50	81220 *	8	A-2	35,51
110/63	81062 *	8	A-2	35,51
110/75	81221 *	8	A-11	35,51
125/90	81296 *	2	-	43,86
160/75	81384 *	1	-	111,34
160/90	81184 *	1	A-1	103,32
160/110	81185 *	1	A-1	103,32
160/125	81295 *	2	A-2	103,32

Reducción doble macho/hembra.

Redução dobro macho/fêmea.



Medida	Ref.	U/	n.º	€
90 x 25	81385 *	5	-	16,93
90 x 32	81386 *	5	-	16,68
125 / 63	81387 *	2	-	47,63
125 / 75	81388 *	2	-	47,63
160 / 110	81389 *	1	-	58,03
160 / 125	81390 *	1	-	64,35

Reducción concéntrica.

Redução concêntrica.



Medida	Ref.	U/	n.º	€
75	22252	20	A-2	8,44
90	22253	15	A-2	10,26
110	22254	10	A-2	13,59
125	22356	10	A-2	15,63
160	22357	6	A-2	24,81

Abrazaderas Monoklip. / Abraçadeiras Monoklip. M8



Ø	Ref.	U/	n.º	€
40	22207	125	A-2	4,94
50	22208	75	A-2	5,56
63	22209	50	A-2	6,66

Abrazaderas Monoklip. / Abraçadeiras Monoklip. M6



Medida	Ref.	U/	n.º	€
40	81081 *	14	A-1	16,81
50	81082 *	10	A-1	20,35
63	81083 *	6	A-1	28,81

Enlace tres piezas hembra-hembra encolar.
Enlace três peças fêmea-fêmea colar.



Medida	Ref.	U/	n.º	€
40	81433	15	-	12,89
50	81434	10	-	20,72
63	81435	5	-	28,11

Curva de 90° hembra - hembra. / Curva de 90° fêmea - fêmea.



Medida	Ref.	U/	n.º	€
110	81374 HTA-E	1	-	397,65

Sifón en línea. / Sifão em linha.



Medida	Ref.	U/	n.º	€
110	81375 HTA-E	1	-	389,12

Sifón en línea con registro. / Sifão em linha com registro.

ADHESIVOS PARA CPVC / ADESIVOS PARA CPVC



Capacidad en ml. Capacidade em ml.	Ref.	U/	n.º	€
250	83004	15	A-2	30,75
1000	83005	5	A-2	65,08

Adhesivo JIMTEN HTA-CPVC.
Adesivo JIMTEN HTA - CPVC.



Capacidad en ml. Capacidade em ml.	Ref.	U/	n.º	€
1000	83007	24	-	17,89

Limpiador desengrasante.
Limpador desengordurante.
Familia 11, Varios. / Família 11, Vários

* Piezas de la gama HTA-presión. Todos los accesorios de HTA-presión son compatibles con la gama HTA-E.
Los tubos y accesorios HTA-E no están diseñados ni garantizados para su utilización con presión.
* Peças da gama HTA-pressão. Todos os acessórios HTA-pressão são compatíveis com gama HTA-E.
Tubos e acessórios HT-E não são concebidos nem garantidos para o uso com pressão.

Saneamiento

Accesorios saneamiento / Accesorios gran evacuación encolar /
Easy Clip-Conexiones especiales /
Válvulas anti-retorno - Sifones en línea / Arquetas cuadradas

Saneamento

*Acessórios saneamento / Acessórios grande evacuação para colar /
Easy Clip-Conexões especiais /
Válvula anti-retorno - Sifões em linha / Caixas quadradas*

EDIFICACIÓN



Máximo respeto al Medio Ambiente: Todos nuestros productos fabricados con PVC están libres de estabilizantes de Plomo desde 2013 siguiendo las recomendaciones de la asociación VinylPlus

Máximo respeito ao Meio Ambiente: todos os nossos produtos fabricados em PVC estão livres de estabilizantes de Chumbo desde 2013 seguindo as recomendações da Associação VinylPlus.

REDI



Accesorios saneamiento

Acessórios saneamento

REDI

EDIFICACIÓN

Color Gris / Côr Cinza: Ral 7037 • Color Teja / Côr Telha: Ral 8023



45°

Medida	Ref.	U/	n.º	Ref.	U/Pallet	€
110	SN8 32243	10	A-5	030115E	120	10,83
125	32244	8	A-13	080125E	80	13,20
160	32001	4	A-13	030165E	32	29,44
200	32002	2	A-13	030205I	20	71,13
250	32003	1	A-13	030259I	12	199,61
315	32004	1	A-7	130309I	5	479,44
400	*	32131	1	80x120x55 N30409I	2	590,23
500	*	32132	1	80x120x70 N30509I	1	1.080,10
630	*	-	-	- N30639I	1	1.921,56

Derivación 45° macho/hembra, con junta labiada. Color Teja.
Forquilha 45° macho/fêmea, com o-ring labial. Côr Telha.



45°

Medida	Ref.	U/	n.º	Ref.	U/Pallet	€
110	-	-	-	044114I	96	11,20
125	-	-	-	044124I	64	13,30
160	32094	4	A-5	044114I	32	34,89
200	32203	2	A-15	044164I	20	109,55
250	32204	1	A-13	144204I	10	239,54
315	-	-	-	144304I	4	549,28

Derivación 45° hembra/hembra, con junta labiada. Color Teja.
Forquilha 45° fêmea/fêmea, com o-ring labial. Côr Telha.



45°



45°

Medida	Ref.	U/	n.º	Ref.	U/Pallet	€
160-110	-	-	-	031174I	48	38,94
160-125 +	32095	4	A-5	031183Z	48	40,11
200-125 +	32096	2	A-4	031383Z	32	72,57
200-160	32097	2	A-5	031215I	25	75,54
250-160	32206	1	A-12	144404I	16	218,45
250-200	32207	1	A-5	144414I	12	223,01
315-110 *	32170	1	-	144345I	10	388,99
315-125 *	32171	1	-	144354I	10	388,99
315-160	32208	1	A-13	144424I	10	388,99
315-200	32209	1	A-15	144434Z	8	388,99
315-250 *	32195	1	A-15	144455I	8	567,14
400-110 *	32172	1	-	144444I	5	595,67
400-125 *	32173	1	-	144334I	5	595,67
400-160 *	32210	1	A-7	144664I	5	595,67
400-200 *	32211	1	A-15/A-17	144774I	4	595,67
500-110 *	32245	1	-	144514I	2	675,80
500-125 *	32246	1	-	144524I	2	679,20
500-160 *	32247	1	-	144534I	2	1.063,68
500-200 *	32248	1	-	144544Z	2	1.063,68

Derivación 45° hembra/hembra, reducida al centro, con junta labiada. Color Teja.
Forquilha 45° fêmea/fêmea, redução ao centro, com o-ring labial. Côr Telha.

Medida	Ref.	U/	n.º	Ref.	U/Pallet	€
125-110	-	-	-	031925E	80	9,49
160-110	32068	4	A-5	031165E	56	31,28
160-125	32069	4	A-5	031365E	48	35,70
200-110	32070	2	A-4	031355E	32	65,19
200-125	32071	2	A-4	031375E	32	69,08
200-160	32072	2	A-12	031205E	24	70,62
250-110	-	-	-	031339I	20	195,00
250-125	-	-	-	D31349I	16	195,00
250-160	32073	1	A-12	031409I	20	206,61
250-200	32074	1	A-5	031419I	14	209,82
315-110 *	32174	1	A-13	131805I	10	388,99
315-125 *	32175	1	-	131815I	9	388,99
315-160	32075	1	A-13	031429I	12	463,86
315-200	32076	1	A-15	031439I	10	485,52
315-250	32135	1	A-7	D31449I	5	541,05
400-110 *	32176	1	A-7	131445I	4	595,67
400-125 *	32177	1	-	131335I	4	595,67
400-160 *	32136	1	A-7	131665I	4	650,08
400-200 *	32137	1	A-15/17	131775I	4	666,52
400-250 *	32138	1	-	D31469I	3	717,21
400-315 *	32139	1	A-7/7	D31479I	3	717,21
500-110 *	32212	1	-	131505I	2	609,83
500-125 *	32213	1	-	131525I	2	613,47
500-160 *	32140	1	-	131535I	2	1.023,46
500-200 *	32141	1	Palet	131545I	2	1.023,46
500-250 *	32142	1	Palet	D31499I	3	1.182,41
500-315 *	32143	1	-	D31509I	1	1.182,41
500-400 *	32144	1	-	D31519I	1	1.269,52

Derivación 45° macho/hembra, reducida al centro, con junta labiada. Color Teja.
Forquilha 45° macho/fêmea, redução ao centro, com o-ring labial. Côr Telha.



87°-30'

Medida	Ref.	U/	U/	n.º	Ref.	U/Pallet	€
110	SN8 32241	10	A-12	034115E	160	9,18	
125	32242	8	A-12	081125E	96	11,15	
160	32005	6	A-13	081165E	40	27,68	
200	32006	4	A-15	081205E	30	59,38	
250	32007	2	A-15	034259I	18	165,04	
315	32008	1	A-13	134309I	8	392,94	
400	* 32133	1	A-7/7	134405I	2	590,23	
500	* 32134	1	80x120x65	N34509I	1	1.342,89	
630	* -	-	-	N34639I	1	2.010,32	

Derivación 87° - 30' macho/hembra, con junta labiada. Color Teja.
Forquilha 87° - 30' macho/fêmea, com o-ring labial. Côr Telha.



87°-30'

Medida	Ref.	U/	U/	n.º	Ref.	U/Pallet	€
160-110	32098	4	A-4	035174I	64	35,80	
160-125 *	32249	6	A-13	046364I	60	35,46	
200-110 *	32250	4	A-13	046015I	33	93,75	
200-125 *	32251	4	A-13	046024I	32	93,75	
200-160	32222	4	A-13	046064I	30	94,68	
250-110 *	32252	1	A-12	146114I	18	178,14	
250-125 *	32253	1	A-12	146124I	18	195,28	
250-160 *	32254	1	A-12	146164I	18	219,19	
250-200 *	32255	1	A-5	146204I	15	240,05	
315-110 *	32178	1	A-5	146414I	9	260,95	
315-125 *	32179	1	-	146434I	10	260,95	
315-160 *	32223	1	A-13	146425I	10	260,95	
315-200 *	32168	1	A-13	146445I	10	266,15	
400-110 *	32180	1	A-15/17	146554I	5	385,58	
400-125 *	32181	1	-	146334I	4	385,58	
400-160 *	32224	1	A-7	146664I	5	449,78	
400-200 *	32169	1	A-7	146774I	4	432,50	
400-250 *	32182	1	-	146884I	4	490,02	
400-315 *	32183	1	-	146994I	3	507,86	
500-110 *	32258	1	-	146504I	2	639,91	
500-125 *	32259	1	-	146514I	2	643,67	
500-160 *	32260	1	-	146524I	2	642,59	
500-200 *	32261	1	-	146534I	2	789,46	

Derivación 87°-30', hembra/hembra, reducida al centro, con junta labiada. Color Teja.
Forquilha 87°-30', fêmea/fêmea, redução ao centro, com o-ring labial. Côr Telha.

SN8: Rigidez anular. / *Rigidez anular.*

* : Consultar plazo de entrega. / *Consultar prazo de entrega.*

◇ : Producto manipulado. / *Produto manipulado.*

+ : Color gris. / *Côr Cinza.*



87°-30'

Medida	Ref.	U/	U/	n.º	Ref.	U/Pallet	€
125	-	-	-	045124I	80	25,20	
160	32093	4	A-5	045164I	40	29,06	
200	32155	4	A-15	145204I	28	102,52	
250	32156	2	A-15	145254I	15	235,09	
315	32157	1	A-7	145304I	6	458,19	
400	32233	1	-	145405I	2	792,82	

Derivación 87°-30', hembra/hembra, con junta labiada. Color Teja.
Forquilha 87°-30', fêmea/fêmea, com o-ring labial. Côr Telha.



87°-30'

Medida	Ref.	U/	U/	n.º	Ref.	U/Pallet	€
125-110	-	-	-	035725I	86	26,00	
160-110	32077	6	A-5	035165E	90	31,86	
160-125	32078	6	A-13	035365I	70	33,20	
200-110	32214	4	A-13	035015E	32	53,26	
200-125	32215	4	A-13	035025E	32	45,58	
200-160	32079	4	A-13	035205E	32	49,24	
250-110	32216	1	A-12	035355I	20	94,68	
250-125 +	32217	1	A-12	035345I	18	103,76	
250-160 *	32145	1	A-12	035405I	18	158,08	
250-200 *	32146	1	A-5	035385I	18	173,09	
315-110 *	32184	1	A-12	135225I	10	260,95	
315-125 *	32185	1	-	135335I	10	260,95	
315-160 *	32147	1	A-12	135445I	12	253,40	
315-200 *	32148	1	A-13	135555I	12	260,95	
315-250	32149	1	A-7	D35469I	6	405,61	
400-110 *	32186	1	-	135415I	5	385,58	
400-125 *	32187	1	-	135425I	5	385,58	
400-160 *	32150	1	A-15/17	135665I	4	405,19	
400-200 *	32151	1	-	135775I	4	424,01	
400-250 *	32188	1	-	135885I	4	449,78	
400-315 *	32189	1	A-7	135995I	4	461,94	
500-110 *	32218	1	-	135505I	4	615,28	
500-125 *	32219	1	-	135525I	4	618,93	
500-160 *	32220	1	-	135535I	4	622,58	
500-200 *	32221	1	-	135545I	2	759,12	
500-250	32267	1	-	D35499I	2	1.205,99	
500-315	32268	1	-	D35509I	2	1.517,87	
500-400	32271	1	-	D35519I	1	1.632,00	

Derivación 87°-30', macho/hembra, reducida al centro, con junta labiada. Color Teja.

Forquilha 87°-30', macho/fêmea, redução ao centro, com o-ring labial. Côr Telha.



87°-30°

Medida	Ref.	U/ Caja	n.º	Ref.	U/Pallet	€
250	32023	1	A-5	1402591	16	179,72
315	32035	1	A-13	1403091	8	435,74

Te macho/hembra 87°-30° con boca de registro, con junta labiada. Color Teja.

Forquilha macho/fêmea 87°-30° com boca de registo, com o-ring labial. Côr Telha.



Medida	Ref.	U/ Caja	n.º	Ref.	U/Pallet	€
110	32263	12	A-9	061115E	360	5,18
125	32264	10	A-9	061125E	240	7,56
160	32054	8	A-4	061165E	144	16,52
200	32055	4	A-12	061205E	64	32,32
250	32056	1	A-9	0612591	36	89,93
315	32057	2	A-5	0613091	20	143,90
400	32065	1	A-13	0614091	12	230,27
500	32194	1	A-15	1615051	4	500,59
630	-	-	-	D616391	3	1.545,60

Manguito dilatación hembra-hembra, con junta labiada. Color Teja. SIN tope.

União dilatação fêmea-fêmea, com o-ring labial. Côr Telha. SEM topo.



Medida	Ref.	U/ Caja	n.º	Ref.	U/Pallet	€
110	-	-	-	063115E	360	6,50
125	-	-	-	063125E	240	8,20
160	32019	8	A-4	063165E	144	16,52
200	32020	4	A-12	063205E	64	32,32
250	32021	1	A-9	0632591	36	89,93
315	32022	2	A-5	0633091	20	143,90
400	32062	1	A-13	0634091	12	230,27
500	32226	1	A-15	1635051	4	500,59

Manguito dilatación hembra-hembra, con junta labiada. Color Teja. CON tope.

União dilatação fêmea-fêmea, com o-ring labial. Côr Telha. COM topo.



Ángulo - Medida	Ref.	U/ Caja	n.º	Ref.	U/Pallet	€
15° 110 SNB	-	-	-	010115E	320	3,68
15° 125	-	-	-	010125E	200	5,74
15° 160	32099	6	A-4	010165E	104	13,09
15° 200	32100	5	A-5	010205E	64	26,20
15° 250	32101	2	A-12	0102591	36	70,32
15° 315	32102	1	A-4	0103091	18	110,75
15° 400	32125	1	A-15	1104091	10	333,98
15° 500 *o	32126	1	-	N105091	2	570,76
15° 630 ◊	-	-	-	N106391	1	1.081,92
30° 110 SNB	-	-	-	0111151	320	3,41
30° 125	-	-	-	011125E	200	6,12
30° 160	32103	6	A-4	011165E	104	14,54
30° 200	32104	5	A-13	011205E	60	29,06
30° 250	32105	2	A-12	0112591	36	77,86
30° 315	32106	1	A-12	0113091	18	121,61
30° 400	32127	1	A-15	1114091	8	375,12
30° 500 *o	32128	1	Palet	N115091	2	747,65
30° 630 ◊	-	-	-	N116391	1	1.081,92
45° 110 SNB	32237	20	A-12	012115E	280	4,73
45° 125	32238	15	A-5	070125E	184	5,66
45° 160	32009	12	A-13	070125E	80	15,46
45° 200	32010	10	A-14	070165E	40	36,10
45° 250	32011	4	A-15	070205E	27	95,88
45° 315	32012	2	A-14	0122591	14	138,81
45° 400	32013	1	A-14	0123091	7	414,93
45° 500	32116	1	A-15/17	1124091	4	620,07
45° 630 ◊	-	-	-	1125091	1	1.081,92
67°-30° 110 SNB	-	-	-	N126391	240	4,59
67°-30° 125	-	-	-	0131151	160	7,59
67°-30° 160	32040	6	A-12	013165E	80	17,53
67°-30° 200	32041	4	A-5	013205E	40	38,26
87°-30° 110 SNB	32239	20	A-5	071115E	200	5,70
87°-30° 125	32240	15	A-13	071125E	160	9,46
87°-30° 160	32014	12	A-15	071165E	80	16,92
87°-30° 200	32015	6	A-15	071205E	40	38,49
87°-30° 250	32016	2	A-5	0142591	20	120,23
87°-30° 315	32017	1	A-13	0143091	10	200,02
87°-30° 400	32018	1	A-14	1144091	6	554,54
87°-30° 500	32225	1	80x120x55	1145091	2	1.241,54
87°-30° 630 ◊	-	-	-	N146391	1	1.384,60

Codo macho/hembra, con junta labiada. Color Teja. Curva macho/fêmea, com o-ring labial. Côr Telha.



45°



87°-30'

Ángulo - Medida	Ref.	U/	U/Pallet	Ref.	U/Pallet	€
45° 110	-	-	-	023115E	240	12,73
45° 125 +	-	-	-	0231242	160	14,50
45° 160	32107	6	A-12	0231641	80	21,84
45° 200	32158	10	A-14	0232041	40	43,29
45° 250	32159	4	A-15	1232541	27	129,09
45° 315	32160	2	A-7	1233041	12	186,90
45° 400	32234	1	A-14	1234051	6	473,64
87°-30' 110	-	-	-	024135E	200	13,00
87°-30' 125 +	-	-	-	0241242	144	14,50
87°-30' 160	32108	6	A-13	0241651	64	24,27
87°-30' 200	32161	6	A-15	0242151	32	51,80
87°-30' 250	32162	2	A-13	1242541	20	161,87
87°-30' 315	32163	1	A-13	1243041	10	269,24
87°-30' 400	32235	1	A-15/17	1244051	5	645,24

Codo hembra/hembra, **con junta labiada**. Color Teja

Curva fêmea/fêmea, com o-ring labial. Cór Telha.



Medida H / M	Ref.	U/	U/Pallet	Ref.	U/Pallet	€
A 110-125	32262	20	A-4	051325E	280	5,51
A 110-160	32024	20	A-13	051165E	240	8,73
B 110-200 *	32190	1	A-2	1533551	120	40,35
B 110-250	32028	2	A-8	0534151	80	61,68
A 125-160	32025	4	A-11	051365E	240	8,73
A 125-200	32026	4	A-9	051205E	120	21,83
B 125-250	32029	4	A-9	0534251	80	114,06
A 160-200	32027	4	A-9	051405E	120	30,17
A 160-250	32030	2	A-9	0514651	85	38,06
B 160-315 *	32032	1	A-8	0534851	40	42,93
B 160-400	-	-	-	1536051	26	41,68
A 200-250	32031	1	A-9	051255E	60	50,38
A 200-315	32033	1	A-4	051335E	32	70,22
B 200-400	32192	1	A-12	1536551	26	177,95
A 250-315 *	32034	1	A-4	0513091	32	81,23
B 250-400	32193	1	A-12	1537091	24	243,37
A 315-400	32063	1	A-4	0519291	18	184,75
c 400-500 *	32129	1	A-14	D519491	4	479,56

Ampliación excéntrica hembra-macho, **con junta labiada**. Color Teja.

Ampliação excêntrica fêmez-macho, com o-ring labial. Cór Telha.

H = Hembra-fêmea - M = Macho-macho.

SNB: Rigidez anular. / Rigidez anular.

* : Consultar plazo de entrega. / Consultar prazo de entrega.

◊ : Producto manipulado. / Produto manipulado.

+ : Color gris. / Cór Cinza.



Medida	Ref.	U/	U/Pallet	Ref.	U/Pallet	€
110	32228	20	A-11	066110E	1200	2,85
125	32256	15	A-11	066120E	800	3,63
160	32050	10	A-8	066160E	440	8,01
200	32051	6	A-8	066200E	200	13,18
250	32052	4	A-9	0662501	114	41,90
315	32053	1	A-8	0663001	67	78,05
400	32064	1	A-19	06640M1	50	119,07
500 *	32130	1	A-17	D665001	18	405,29

Tapón macho ciego para encolar. Color Teja.

Tampão macho cego. Cór Telha.



Medida	Ref.	U/	U/Pallet	Ref.	U/Pallet	€
110	-	-	-	1652501	560	6,08
125	-	-	-	1653001	400	7,60
160	32229	10	A-9	1651601	240	12,96
200	32230	6	A-9	1652001	120	21,83
250	32231	4	A-11	1652501	100	56,53
315	32232	1	A-8	1653001	50	83,04

Tapón macho con registro, **para encolar**. Color Teja.

Tampão macho com registro, para colar. Cór Telha.



Medida	Ref.	U/	U/Pallet	Ref.	U/Pallet	€
110	-	-	-	06613F1	1560	1,78
125	-	-	-	06615F1	1520	1,91
160	32197	10	A-2	06617F1	720	6,58
200	32198	6	A-2	06621F1	480	8,53
250	32199	4	A-11	06628F1	30	18,58
315	32200	1	A-11	06634F1	15	30,96
400	32295	1	A-19	06640F1	50	95,29

Tapón hembra para encolar. Color Teja.

Tampão fêmea. Cór Telha.



S-197

Medida	Ref.	U/	U/Pallet	Ref.	U/Pallet	€
250	27004	12	A-14	-	-	28,26
315	27028	4	A-4	-	-	51,42

Tapón base, **para encolar**. Color Teja.

Tampão base, para colar. Cór Telha.



90°

Medida	Ref.	U/	U/Pallet	€
200-160	32164	6 A-5	0434351	80 23,97
250-160	32165	5 A-5	1424251	64 31,22
315-160	-	-	142525E	64 55,50
315-200	-	-	1425551	64 87,24

Toma injerto 90°, con junta labiada. Color Teja.
Forquilha 90°, com o-ring labial. Cór Telha.



45°

Medida	Ref.	U/	U/Pallet	€
160-125	32042	12 A-13	0438091	120 19,97
200-125	32043	8 A-13	0438291	80 22,34
200-160	32044	6 A-13	0438491	60 28,85
250-125	32045	6 A-13	0438691	70 29,55
250-160	32046	5 A-13	0438891	48 38,44
315-125	32047	6 A-13	1439091	40 47,13
315-160	32048	3 A-13	0439491	30 57,10
315-200	-	-	1433291	20 55,44
400-125	32049	6 A-13	1439191	40 56,73
400-160	32059	3 A-13	1439591	24 65,65
400-200	-	-	D434291	1 63,74
500-125	32293	1 -	1439291	5 64,24
500-160	32294	1 -	1439691	24 92,68

Toma injerto 45°, con junta labiada. Color Gris.
Forquilha 45°, com o-ring labial. Cór Cinza.



Medida	Ref.	U/	U/Pallet	€
136-110	32060	2 A-2	0621191	240 17,96
160-125	32061	2 A-2	0621291	144 27,08
190-160	32058	2 A-9	0621691	80 42,76
242-200	32067	1 A-9	0622091	60 98,16

Enlace mixto gres-PVC. Color Teja (unión a PVC, Macho Encolar).

União mista granito-PVC. Cór Telha (união PVC, Macho colar).



Medida	Ref.	U/	U/Pallet	€
110	32080	15 A-11	0641191	520 13,02
125	32081	10 A-11	0641291	432 14,04
160	32082	5 A-11	0641642	288 24,82
200	32083	4 A-9	0642042	96 47,95

Manguito pasamuros, Superficie granulada, para mejor agarre al cemento.

União passamuros. Superficie granulado, para melhor aderência do cimento.



Accesorios gran evacuación encolar

Acessórios grande evacuação para colar

REDI

EDIFICACIÓN



Ángulo - Medida	Ref.	U/	U/Pallet	€
45° 160	33001	16 A-15	0701602	120 10,56
45° 200	33002	6 A-13	0702002	40 25,62
45° 250	33003	4 A-15	0122502	5 58,22
45° 315	33004	2 A-14	0123002	16 90,27
45° 400	33005	1 A-15	0124002	7 306,09
45° 500	33080	1 A-15/17	0125002	4 553,21
67°-30' 160	33006	12 A-13	013160M	10 12,59
67°-30' 200	33007	4 A-5	013200M	10 25,42
87°-30' 160	33008	8 A-13	074160M	64 11,08
87°-30' 200	33009	4 A-5	074200M	40 28,05
87°-30' 250	33010	2 A-5	0142502	22 79,68
87°-30' 315	33011	1 A-13	0143002	10 140,68
87°-30' 400	33012	1 A-14	0144002	6 471,22

Codo, macho/hembra **para encolar**. Color Gris.

Curva, macho/fêmea para colar. Cór Cinza.



Ángulo - Medida	Ref.	U/	U/Pallet	€
45° 160	33078	6 A-12	023160M	64 14,34
45° 200	33081	6 A-13	023200M	40 32,01
45° 250	33082	4 A-15	0232502	27 73,58
45° 315	33083	2 A-14	0233002	14 112,88
87°-30' 160	33076	6 A-5	024160M	64 17,81
87°-30' 200	33077	3 A-12	024200M	32 29,44
87°-30' 250	33084	2 A-5	0242502	20 95,76
87°-30' 315	33085	1 A-13	0243002	10 175,64

Codo, hembra/hembra, **para encolar**. Color Gris

Curva, fêmea/fêmea, para colar. Cór Cinza.



45°

Medida	Ref.	U/	U/Pallet	€
160	33075	4 A-5	044160M	32 27,68
200	33088	2 A-13	1442002	22 77,33
250	33089	1 A-13	1442502	11 168,38
315	33090	1 A-7	1443002	5 402,32

Derivación 45° hembra/hembra, **para encolar**. Color Gris.

Forquilha 45° fêmea/fêmea, para colar. Cór Cinza.



Medida	Ref.	U/	U/Pallet	€
160	33021	1 A-12	0361602	30 44,70

Derivación doble plana 45°, macho/hembra, **para encolar**. Color Gris

Forquilha dupla plana 45°, macho/fêmea, para colar. Cór Cinza.



45°

Medida	Ref.	U/	U/Pallet	€
160	33013	4 A-5	BZ14.	40 22,90
200	33014	2 A-13	0302002	22 50,83
250	33015	1 A-13	0302502	12 136,04
315	33016	1 A-7	0303002	5 392,78

Derivación 45° macho/hembra, **para encolar**. Color Gris.

Forquilha 45° macho/fêmea, para colar. Cór Cinza.



45°

Medida	Ref.	U/	U/Pallet	€
160-110	33048	4 A-12	0311602	72 29,15
160-125	33049	4 A-5	0313602	48 33,15
200-110	33050	2 A-4	0313502	48 55,86
200-125	33051	2 A-4	0313702	40 60,85
200-160	33052	2 A-12	0312002	30 63,62
250-160	33053	1 A-5	0314002	20 170,05

Derivación 45° macho/hembra reducida al centro **para encolar**. Color Gris.

Forquilha 45° macho/fêmea redução ao centro para colar. Cór Cinza.



87°-30'

Medida	Ref.	U/	U/Pallet	€		
160-110	33057	6	A-5	0351602	80	29,15
160-125	33091	6	A-5	0353602	80	29,15
200-110	33092	4	A-13	0350102	40	45,37
200-125	33093	4	A-13	0350202	32	39,18
200-160	33059	4	A-13	0352002	40	45,37

Derivación simple 87°-30' macho/hembra, reducida al centro **para encolar**. Color Gris

Tê 87°-30' macho/fêmea, redução ao centro para colar. Côr Cinza.



87°-30'

Medida	Ref.	U/	U/Pallet	€		
160	33074	4	A-5	045160M	40	23,27
200	33079	4	A-13	1452002	28	57,02
250	33086	2	A-15	1452502	15	149,94
315	33087	1	A-13	1453002	8	298,95

Derivación simple 87°-30' hembra/hembra **para encolar**. Color Gris.

Tê 87°-30' fêmea/fêmea para colar. Côr Cinza.



87°-30'

Medida	Ref.	U/	U/Pallet	€		
160	33017	6	A-13	0811602	48	19,53
200	33018	4	A-13	0342002	24	47,93
250	33019	2	A-15	0342502	18	119,49
315	33020	1	A-13	0343002	8	259,09

Derivación simple 87°-30' macho/hembra **para encolar**. Color Gris.

Tê 87°-30' macho/fêmea para colar. Côr Cinza.



45°

Medida	Ref.	U/	U/Pallet	€		
160-125	32084	12	A-13	0438092	120	19,97
200-125	32085	8	A-13	0438292	80	22,34
200-160	32086	6	A-13	0438492	60	28,85
250-125	32087	6	A-13	0438692	70	29,55
250-160	32088	5	A-13	0438892	48	38,44
315-125	32089	6	A-13	1439092	40	47,13
315-160	32090	3	A-13	0439442	30	57,10
400-125	32091	6	A-13	1439142	40	56,73
400-160	32092	3	A-13	1439592	24	65,65

Toma injerto 45°, **con junta labiada**. Color Teja.

Forquilha 45°, com o-ring labial. Côr Telha.



Medida	Ref.	U/	U/Pallet	€		
160	33040	10	A-12	0631602	144	10,14
200	33041	8	A-13	0632002	64	18,79
250	33042	2	A-12	0632502	36	59,53
315	33043	1	A-9	0633002	20	95,16

Manguito hembra/hembra, **para encolar**. Con tope. Color Gris.

União fêmea/fêmea, para colar. Com topo. Côr Cinza.



Medida	Ref.	U/	U/Pallet	€		
160	33037	10	A-12	0611602	144	10,14
200	33038	8	A-13	0612002	64	18,79
250	33039	2	A-12	0612502	36	59,53
315	33046	1	A-9	0613002	20	95,16

Manguito hembra/hembra, **para encolar**. Sin tope. Color Gris.

União fêmea/fêmea, para colar. Sem topo. Côr Cinza.



Medida	Ref.	U/	U/Pallet	€		
136-110	33070	2	A-2	0621192	240	17,96
160-125	33071	2	A-2	0621292	144	27,08
190-160	33072	2	A-9	0621692	80	42,76
250-200	33073	1	A-9	0622092	60	98,16

Enlace mixto GRES-PVC. Color Gris, (Unión a PVC, Macho encolar).

União mista GRANITO-PVC. Côr Cinza. (União PVC, Macho colar).



Medida	Ref.	U/	n.º	Ref.	U/Pallet	€
75	33060	10	A-2	1690702	700	14,04
90	33061	10	A-8	1690902	400	14,04
110	33062	15	A-8	1691102	120	13,89
125	33063	5	A-8	1691202	300	22,24
160	33064	5	A-9	1691602	120	33,11

Sombrerete de ventilación hembra, **para encolar**. Color Gris.
Chapéu de ventilação fêmea, para colar. Cór Cinza.



Medida	Ref.	U/	n.º	Ref.	U/Pallet	€
160	33025	10	A-9	1651602	240	12,96
200	33026	6	A-9	1652002	120	21,83
250	33044	4	A-11	1652502	100	56,53
315	33045	1	A-8	1653002	48	83,04

Tapón macho con registro, **para encolar**. Color Gris.
Tampão macho com registo, para colar. Cór Cinza.



Medida	Ref.	U/	n.º	Ref.	U/Pallet	€
160	33097	10	A-2	06617F2	720	6,58
200	33094	6	A-2	06621F2	480	8,53
250	33095	4	A-11	06628F2	30	18,58
315	33096	1	A-11	06634F2	15	30,96

Tapón hembra para encolar. Color Gris.
Tampão fêmea. Cór Cinza.



Medida	Ref.	U/	n.º	Ref.	U/Pallet	€
160	33065	10	A-8	0661602	440	8,01
200	33066	6	A-8	0662002	200	13,18
250	33067	4	A-9	0662502	114	41,90
315	33068	1	A-8	0663002	67	78,05
400	33069	1	A-19	06640M2	50	119,07

Tapón macho ciego, **para encolar**. Color Gris.
Tampão macho cego, para colar. Cór Cinza.



Medida H / M	Ref.	U/	n.º	Ref.	U/Pallet	€
A 110-160	33027	20	A-5	0511602	240	7,45
A 125-160	33028	4	A-11	0513602	240	7,45
A 125-200	33029	4	A-9	0512002	120	17,87
B 125-250	33030	4	A-9	0534202	80	37,63
A 160-200	33031	4	A-9	0514002	120	27,85
B 160-250	33032	2	A-9	0514602	48	38,12
B 160-315	33033	1	A-8	0534802	40	63,87
A 200-250	33034	1	A-9	0512502	60	45,20
A 200-315	33035	1	A-4	0513302	32	68,62
A 250-315	33036	1	A-4	0513002	32	78,82
A 315-400	33047	1	A-4	0519202	18	164,48

Ampliación excéntrica hembra-macho, **para encolar**. Color Gris.
Ampliação excêntrica fêmea/macho, para colar. Cór Cinza.
H = Hembra-fêmea - M = Macho-macho..

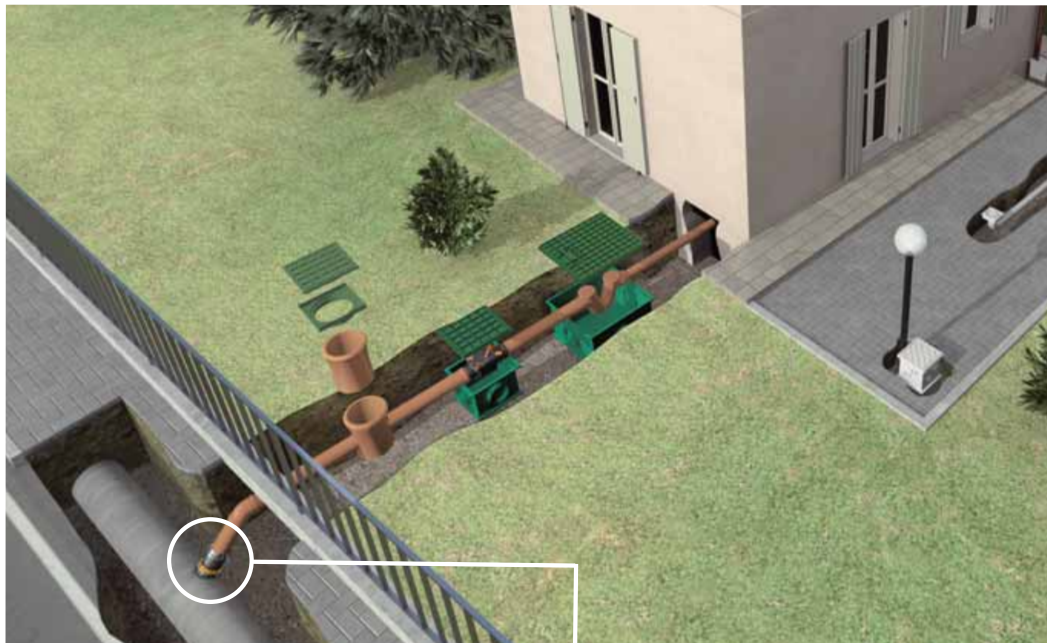


Easy Clip-Conexiones especiales Easy Clip-Conexões especiais

REDI

EDIFICACIÓN

EASY CLIP



City

Ø160



OD 200÷400
PVC

DN ID 250*
Corrugado

DN 200÷250
Gres

Adaptada a Ø más pequeños.
Adaptada a Ø mais pequenos.

*≥SN8 conforme EN 13476

Plus

Ø160



Con rótula
Com junta
esférica

OD 315÷1000
PVC

DN 300÷1200
Corrugado

DN 300÷1200
Hormigón /
Betão

Para grandes diámetros, todos los materiales; compensa el asentamiento del terreno.
Para todos os diámetros, todos os materiais; compensa o assentamento do terreno.

Link

Ø160
Ø 200



OD 315÷1000
PVC

DN 300÷1200
Corrugado

DN 300÷1200
Hormigón /
Betão

Para grandes diámetros, adaptado a todos los materiales.
Para grandes diámetros, adaptado a todos os materiais.

Tech

Ø160



DN 250-300-350
Gres

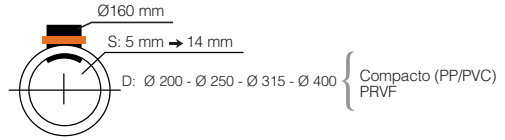
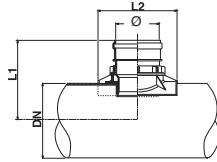
DN 250-300
Hormigón /
Betão

Para tubo de GRES u HORMIGÓN. Adaptado al lavado con cadena.
Para tubo de GRES ou BETÃO. Adaptado para lavar com corrente.



EASY CLIP City

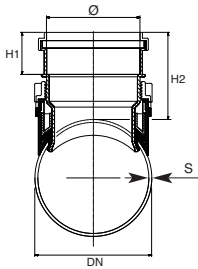
Instalación en PVC / PP / PE de espesor compacto OD. / Instalação em PVC/PP/PE de espessura compacta OD.



Ø EASY CLIP	Ø TUBO DN	S (mm)	L1	L2	Ref.	U/Caja	U/Pallet	Ref. corona	€
A 160	200	3-9	255	195	1431158	1	10	AD1513P	77,61
B 160	250	3-15	285	290	1432258	1	48	AD1513P	77,61
B 160	315	3-15	315	290	1433358	6	48	AD1513P	77,61
B 160	400	3-18	390	290	1434458	1	48	AD1513P	77,61

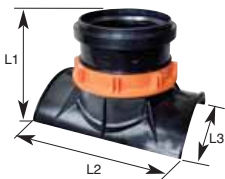
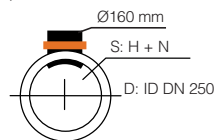
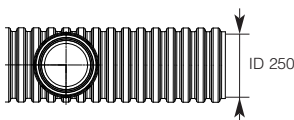
Easy Clip City Ø160 para tubo de pared llena o expandida OD.

Easy Clip City Ø160 para tubo de parede rígida ou expandida OD.



Instalación en tubo Corrugado > SN8 ID 250 (conforme EN13476).

Instalação em tubo Corrugado > SN8 ID 250 (conforme EN13476).



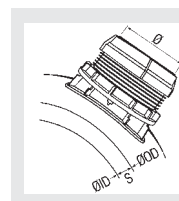
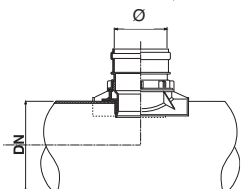
Ø EASY CLIP	Ø TUBO DN	S (mm)	L1	L2	L3	Ref.	U/Caja	U/Pallet	Ref. corona	€
160	250	20-35*	182	290	236	1432658	6	48	AD1513P	105,82

Easy Clip City Ø160 para tubo de pared estructurada ID.

Easy Clip City Ø160 para tubo de parede estruturada ID.

* Tubo corrugado SN8

* Tubo Corrugado SN8



ID = Diámetro interno
 Diámetro interno
OD = Diámetro exterior
 Diámetro externo
S = Espesor de pared
 Espessura da parede
DN = Diámetro nominal
 Diámetro nominal



EASY CLIP City

Instalación para tubo Gres DN 200/250. / Instalação para tubo Gres DN 200/250.

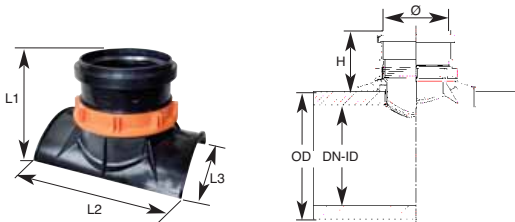


	Ø EASY CLIP	Ø TUBO DN	clase	KNM2	H	L1	L2	L2	Ref.	U/Pallet	Ref. corona	€
Tubo Normal	160	200	160	158	194	290	219		1431658	1 48	AC1KSDZ	105,82
Tubo Extra	160	200	240	152	194	290	219		1431658	1 48	AC1KSDZ	105,82
Tubo Normal	160	250	160	161	182	290	236		1432658	1 48	AC1KSDZ	105,82
Tubo Extra	160	250	240	151	182	290	236		1432658	1 48	AC1KSDZ	105,82

Easy Clip City Ø160 para tubo de pared llena o expandida OD.

Easy Clip City Ø160 para tubo de parede rígida ou expandida OD.

Espesores conforme EN 295-1. / Clase 160/240. / Espessura conforme EN 295-1. / Classe 160/240.



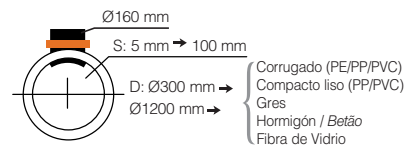
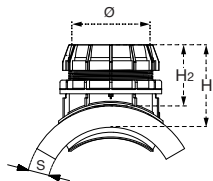
Ø	Ref.	€
160	0996606	4,36

Llave de apriete para injerto Clip 90°.
Chave de aperto para enxerto Clip 90°.
(Se incluye una llave de apriete por caja).
(Incluí uma chave de aperto por caixa).

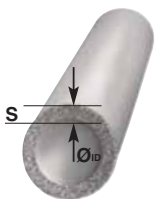


EASY CLIP Plus

EasyClip Plus
Ø 160 mm



Instalación en tubo Hormigón o Gres. / Instalação em tubo Betão ou Gres.



Ø EASY CLIP	Ø TUBO	S (mm)	H1	Ref.	U/Pallet	Ref. corona	€
160	300	20-90	255	1C16058	1 38	AC2CSDZ	171,33
160	400	20-95	255	1E16058	1 38	AC2CSDZ	171,33
160	500	20-100	255	1H16058	1 38	AD2013P / AC2CSDZ	171,33
160	600	20-100	255	1H16058	1 38	AD2013P / AC2CSDZ	171,33
160	700-1200	20-100	255	1K16058	1 38	AD2013P / AC2CSDZ	171,33

Easy Clip Plus Ø160 con rótula para tubo cemento o gres ID.

Easy Clip Plus Ø160 com junta esférica para tubo de cimento o gres ID.



EASY CLIP Plus

Instalación en tubo Corrugado OD. / Instalação em tubo Corrugado OD.



OD Corrugado

Ø EASY CLIP	Ø TUBO	S (mm)	H1	Ref.	U/Caja	U/Pallet	Ref. corona	€
160	315	5-30	255	1A16058	1	38	AD2013P	171,33
160	400	6-35	255	1D16058	1	38	AD2013P	171,33
160	500	9-50	255	1G16058	1	38	AD2013P	171,33
160	630	9-50	255	1K16058	1	38	AD2013P / AC2CSDZ	171,33
160	800-1000	20-100	255	1K16058			AD2013P / AC2CSDZ	171,33

Easy Clip Plus Ø160 con rótula para tubo de pared estructurada OD.

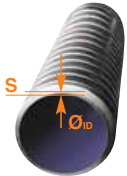
Easy Clip Plus Ø160 com junta esférica para tubo de parede estruturada OD.

1160	315	5-30	205	1Y16058	1	38	AD2013P	171,33
160	400	6-35	205	1X16058	1	38	AD2013P	171,33

Easy Clip Plus Ø160 con rótula versión rebajada para tubo de pared estructurada OD.

Easy Clip Plus Ø160 com junta esférica versão rebaixada para tubo de parede estruturada OD.

Instalación en tubo Corrugado ID. / Instalação em tubo Corrugado ID.



ID Corrugado

Ø EASY CLIP	Ø TUBO	S (mm)	H1	Ref.	U/Caja	U/Pallet	Ref. corona	€
160	300	15-30	255	1A16058	1	38	AD2013P	171,33
160	400	30-80	255	1E16058	1	38	AC2CSDZ	171,33
160	500	20-65	255	1G16058	1	38	AD2013P	171,33
160	600	40-100	255	1H16058	1	38	AD2013P / AC2CSDZ	171,33
160	700-1200	40-100	255	1K16058	1	38	AD2013P / AC2CSDZ	171,33

Easy Clip Plus Ø160 con rótula para tubo de pared estructurada ID.

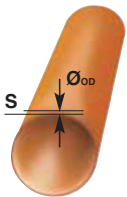
Easy Clip Plus Ø160 com junta esférica para tubo de parede estruturada ID.

160	300	15-30	205	1Y16058	1	38	AD2013P	171,33
160	400	30-55	205	1Z16058	1	38	AD2013P	171,33

Easy Clip Plus Ø160 con rótula versión rebajada para tubo de pared estructurada ID.

Easy Clip Plus Ø160 com junta esférica versão rebaixada para tubo de parede estruturada ID.

Instalación en tubo liso de pared compacta. / Instalação em tubo liso de parede compacta.



Ø EASY CLIP	Ø TUBO	S (mm)	H1	Ref.	U/Caja	U/Pallet	Ref. corona	€
160	315	5-30	255	1A16058	1	38	AD2013P	171,33
160	400	6-35	255	1D16058	1	38	AD2013P	171,33
160	500-630	9-50	255	1G16058	1	38	AD2013P	171,33
160	710-1200	10-60	255	1J16058	1	38	AD2013P	171,33

Easy Clip Plus Ø160 con rótula para tubo de pared llena o expandida OD.

Easy Clip Plus Ø160 com junta esférica para tubo de parede rígida ou expandida OD.

160	315	5-30	205	1Y16058	1	38	AD2013P	171,33
-----	-----	------	-----	----------------	---	----	---------	---------------

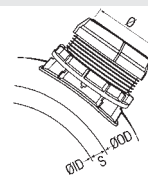
Easy Clip Plus Ø160 con rótula versión rebajada para tubo de pared llena o expandida OD.

Easy Clip Plus Ø160 com junta esférica versão rebaixada para tubo de parede rígida ou expandida OD.



Ø	Ref.	€
160	0996606	4,36

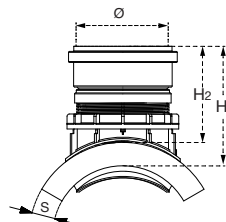
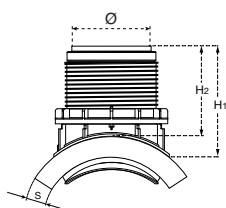
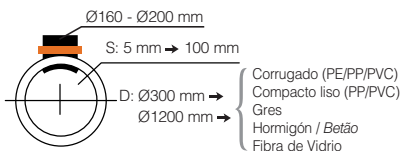
Clave de apriete para injerto Clip 90°.
Chave de aperto para enxerto Clip 90°.
(Se incluye una llave de apriete por caja).
(Inclui uma chave de aperto por caixa).



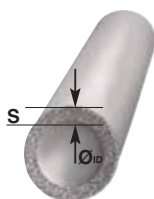
ID = Diámetro interno
Diámetro interno
OD = Diámetro exterior
Diámetro externo
S = Espesor de pared
Espessura da parede
DN = Diámetro nominal
Diámetro nominal



EASY CLIP Link



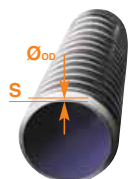
Instalación en tubo Hormigón o Gres. / Instalação em tubo de Betão ou Gres.



Ø EASY CLIP	Ø TUBO	S (mm)	H1	Ref.	U/ U/Pallet	Ref. corona	€
160	300	30-80	255	1C16L58	1 38	AC2CSDZ	136,06
160	400	30-80	255	1E16L58	1 38	AC2CSDZ	136,06
160	500	40-120	255	1H16L58	1 38	AD2013P / AC2CSDZ	136,06
160	600	40-120	255	1H16L58	1 38	AD2013P / AC2CSDZ	136,06
160	700-1200	40-120	255	1K16L58	1 38	AD2013P / AC2CSDZ	136,06
200	300	30-80	315	1C20058	1 38	AC2CSDZ	181,41
200	400	30-80	315	1E20058	1 38	AC2CSDZ	181,41
200	500	40-100	315	1H20058	1 38	AD2013P / AC2CSDZ	181,41
200	600	40-100	315	1H20058	1 38	AD2013P / AC2CSDZ	181,41
200	700-1200	40-100	315	1K20058	1 38	AD2013P / AC2CSDZ	181,41

Easy Clip Link para tubo cemento o gres ID.
Easy Clip Link para tubo cimento ou gres ID

Instalación en tubo Corrugado OD. / Instalação em tubo Corrugado OD.



OD Corrugado

Ø EASY CLIP	Ø TUBO	S (mm)	H1	Ref.	U/ U/Pallet	Ref. corona	€
160	315	5-30	255	1A16L58	1 38	AD2013P	136,06
160	400	6-35	255	1D16L58	1 38	AD2013P	136,06
160	500-630	9-50	255	1G16L58	1 38	AD2013P	136,06
160	800-1200	20-100	255	1K16L58	1 38	AD2013P / AC2CSDZ	136,06
200	315	5-30	315	1A20058	1 38	AD2013P	181,41
200	400	6-35	315	1D20058	1 38	AD2013P	181,41
200	500-630	9-50	315	1G20058	1 38	AD2013P	181,41
200	800-1200	20-100	315	1K20058	1 38	AD2013P / AC2CSDZ	181,41

Easy Clip Link para tubo de pared estructurada OD.
Easy Clip Link para tubo de parede estruturada OD.

160	315	5-30	205	1Y16058	1 38	AD2013P	136,06
160	400	6-35	205	1X16L58	1 38	AD2013P	136,06
200	315	5-30	265	1Y20058	1 38	AD2013P	181,41
200	400	6-35	265	1X20058	1 38	AD2013P	181,41

Easy Clip Link versión rebajada para tubo de pared estructurada OD.
Easy Clip Link versão rebaxada para tubo de parede estruturada OD.



EASY CLIP Link

Instalación en tubo Corrugado ID. / Instalação em tubo Corrugado ID.

Ø EASY CLIP	Ø TUBO	S (mm)	H1	Ref.	U/	U/Pallet	Ref. corona	€
160	300	15-30	255	1A16L58	1	38	AD2013P	136,06
160	400	30-80	255	1E16L58	1	38	AC2CSDZ	136,06
160	500	20-80	255	1G16L58	1	38	AD2013P	136,06
160	600	40-120	255	1H16L58	1	38	AD2013P / AC2CSDZ	136,06
160	700-1200	40-120	255	1K16L58	1	38	AD2013P / AC2CSDZ	136,06
200	300	15-30	315	1A20058	1	38	AD2013P	181,41
200	400	30-80	315	1E20058	1	38	AC2CSDZ	181,41
200	500	20-65	315	1G20058	1	38	AD2013P	181,41
200	600	40-100	315	1H20058	1	38	AD2013P / AC2CSDZ	181,41
200	700-1200	40-100	315	1K20058	1	38	AD2013P / AC2CSDZ	181,41

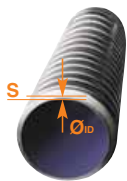
Easy Clip Link para tubo de pared estructurada ID.

Easy Clip Link para tubo de parede estruturada ID.

160	300	15-30	205	1Y16L58	1	38	AD2013P	136,06
160	400	30-70	205	1Z16L58	1	38	AD2013P	136,06
200	300	15-30	265	1Y20058	1	38	AD2013P	181,41
200	400	30-55	265	1Z20058	1	38	AD2013P	181,41

Easy Clip Link versión rebajada para tubo de pared estructurada ID.

Easy Clip Link versão rebaixada para tubo de parede estruturada ID.



ID Corrugado

Instalación en tubo liso de pared compacta. / Instalação em tubo liso de parede compacta.

Ø EASY CLIP	Ø TUBO	S (mm)	H1	Ref.	U/	U/Pallet	Ref. corona	€
160	315	5-30	255	1A16L58	1	38	AD2013P	136,06
160	400	6-35	255	1D16L58	1	38	AD2013P	136,06
160	500-630	9-50	255	1G16L58	1	38	AD2013P	136,06
160	710-1000	10-80	255	1J16L58	1	38	AD2013P	136,06
200	315	5-30	315	1A20058	1	38	AD2013P	181,41
200	400	6-35	315	1D20058	1	38	AD2013P	181,41
200	500-630	9-50	315	1G20058	1	38	AD2013P	181,41
200	710-1000	10-60	315	1J20058	1	38	AD2013P	181,41

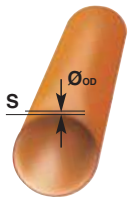
Easy Clip Link para tubo de pared llena o expandida OD.

Easy Clip Link esférica para tubo de parede rígida ou expandida OD.

160	315	5-30	205	1Y16L58	1	38	AD2013P	136,06
200	315	5-30	265	1Y20058	1	38	AD2013P	181,41

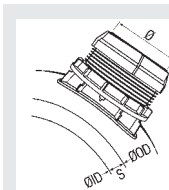
Easy Clip Link versión rebajada para tubo de pared llena o expandida OD.

Easy Clip Link esférica versão rebaixada para tubo de parede rígida ou expandida OD.



Ø	Ref.	U/	nota	€
160	0995508	1	cerrada	4,36
200	0996008	1	abierta	4,36

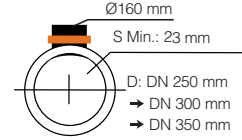
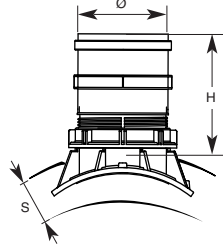
Llave de apriete para inserto Clip 90°.
Chave de aperto para enxerto Clip 90°.
(Se incluye una llave de apriete por caja).
(Incluí uma chave de aperto por caixa).



ID = Diámetro interno
Diámetro interno
OD = Diámetro exterior
Diámetro externo
S = Espesor de pared
Espessura da parede
DN = Diámetro nominal
Diámetro nominal



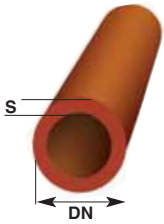
EASY CLIP Tech



Notas: Cada clip se suministra completo con una llave de apriete especial y un adaptador. Para obtener información detallada sobre el montaje, consulte las instrucciones en la caja.

Nota: Cada clip é fornecido completo, com uma chave de aperto especial e um adaptador. Para obter informação detalhada sobre a montagem, consulte as instruções na caixa.

Instalación en tubo de Gres. / Instalação em tubo de Gres.

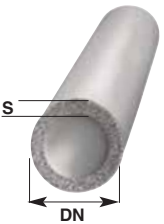


Ø EASY CLIP	Ø TUBO	S (mm)	H	Ref.	U/	U/Pallet	Ref. corona	€
160	250	min 23	260	1T21658	1	38	-	171,33
160	300	min 23	260	1T11658	1	38	-	171,33
160	350	min 23	260	1T11658	1	38	-	171,33

Easy Clip Tech Ø160 para tubo gres (diámetro nominal).

Easy Clip Tech Ø160 para tubo gres (diámetro nominal).

Instalación en tubo de hormigón. / Instalação em tubo de betão.



Ø EASY CLIP	Ø TUBO	S (mm)	H	Ref.	U/	U/Pallet	Ref. corona	€
160	250	min 23	260	1T21658	1	38	-	171,33
160	300	min 23	260	1T11658	1	38	-	171,33

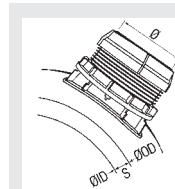
Easy Clip Tech Ø160 para tubo de hormigón (diámetro nominal).

Easy Clip Tech Ø160 para tubo de betão (diámetro nominal).



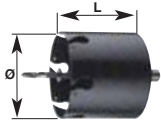
Ø	Ref.	€
160	0996606	4,36

Llave de apriete para injerto Clip 90°.
Chave de aperto para enxerto Clip 90°.
(Se incluye una llave de apriete por caja).
(Incluí uma chave de aperto por caixa).



ID = Diámetro interno
Diámetro interno
OD = Diámetro exterior
Diámetro externo
S = Espesor de pared
Espessura da parede
DN = Diámetro nominal
Diámetro nominal

CORONAS PARA INJERTO. / COROAS PARA ENXERTOS



DUSS made in Germany

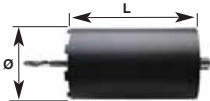
Ø (mm)	L (mm)	Eje (mm)	Ref.	U/	U/Pallet	nota	€
200	163	13	AD2013P	1	-	tubo Ø250	1.474,20
152 (6")	163	13	AD1513P	1	-	Tubo Ø200	1.454,70

Corona de corte para tubo de material **PLÁSTICO**.

Apto para perforar tubos de los siguientes materiales: PVC / PP / PE / PRFV (sin arena)

Coroa de corte para tubo de material **PLÁSTICO**.

Apto para perfurar tubos dos seguintes materiais: PVC/PP/PE/PRFV (sem areia).



DUSS made in Germany

Ø (mm)	L (mm)	Eje (mm)	Ref.	U/	U/Pallet	nota	€
202	300	SDS max	AC2CSDZ	1	-	tubo Ø250	1.482,00
172	300	SDS max	ACTKSDZ	1	-	-	consultar
152(6")	300	SDS max	AC1DSZ	1	-	Tubo Ø200	1.119,30

Corona de corte para tubo de material **NO PLÁSTICO**.

Hormigón armado / Corrugado con refuerzo de acero / PRFV reforzado con arena / Gres.

Coroa de corte para tubos de material **NÃO PLÁSTICO**.

Betão armado/ Corrugado com reforço de aço/PRFV reforçado com areia/Gres.



Válvula anti-retorno / Sifones en línea

Válvula anti-retorno / Sifões em linha

REDI

EDIFICACIÓN

VÁLVULAS ANTI-RETORNO / VÁLVULAS ANTI-RETORNO



S-220



Medida	Ref.	U/	n.º	Ref.	U/Pallet	€
200	70004	1	A-16	155209J	24	409,98
250	70005	1	A-5	1552591	12	1.113,19
315	70006	1	A-7	1553091	8	1.704,09
400	70007*	1	A-7	1554091	4	1.949,46

Válvula Anti-retorno. Color Teja. Con junta labiada.
Válvula Anti-retorno. Cór Telha. Com o-ring labial.



S-220

Medida	Ref.	U/	n.º	Ref.	U/Pallet	€
110	70001	4	A-5	11R114J	60	169,03
125	70002	4	A-14	11R124J	24	175,12
160	70003	2	A-18	11R164J	24	273,61

Válvula Anti-retorno, clapeta única. Color Negro. Con junta labiada.
Válvula Anti-retorno, obturador único. Cór Negro. Com o-ring labial.



S-220



Medida	Ref.	U/	n.º	Ref.	U/Pallet	€
500	70018*	1	A-7	T555191	1	4.494,92
630	70029*	1	-	T556391	1	11.480,07

Válvula Anti-retorno. Color Teja. Con junta labiada. Sin bloqueo.
Válvula Anti-retorno. Cór Telha. Com o-ring labial. Sem bloqueio.



S-223

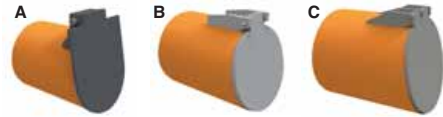
Medida	Ref.	U/	n.º	Ref.	U/Pallet	€
110	70031	4	A-5	12R114J	60	218,74
125	70032	4	A-14	12R124J	24	237,16
160	70033	2	A-18	12R164J	24	352,67

Válvula Anti-retorno, clapeta doble. Color Negro. Con junta labiada.
Válvula Anti-retorno, obturador duplo. Cór Negro. Com o-ring labial.



Medida	Ref.	U/	n.º	Ref.	U/Pallet	€
110	70037	1	A-10	1SP1100	1040	52,07
125/160	70038	1	A-10	1SP1600	360	79,07

Kit segunda clapeta para S-220 y S-223.
Kit segundo obturador para S-220 e S-223.



Medida	Ref.	U/	n.º	Ref.	U/Pallet	€
A 110	-	-	-	P5510M1	144	76,39
A 125	-	-	-	P5512M1	96	92,26
A 160	-	-	-	P5516M1	96	98,43
A 200	-	-	-	P5520M1	36	137,85
B 250	-	-	-	P5525M1	12	242,07
B 315	-	-	-	P5530M1	8	338,62
C 400	-	-	-	P5540M1	1	535,74
C 500	-	-	-	P5550M1	4	851,12
C 630	-	-	-	P5563M1	1	1.200,97

Válvula de clapeta - Macho. Color Teja.
Válvula tipo flap - Macho. Cór Telha.

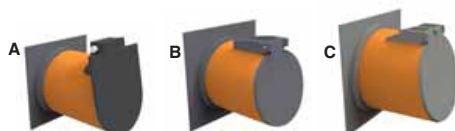
* Consultar plazo de entrega. / Consultar prazo de entrega



Medida	Ref.	U/	U/	n.º	Ref.	U/Pallet	€
A 110	-	-	-	-	P5510F1	144	82,55
A 125	-	-	-	-	P5512F1	168	107,25
A 160	-	-	-	-	P5516F1	96	110,18
A 200	-	-	-	-	P5520F1	36	156,28
B 250	-	-	-	-	P5525F1	12	265,90
B 315	-	-	-	-	P5530F1	20	371,26
C 400	-	-	-	-	P5540F1	1	572,29
C 500	-	-	-	-	P5550F1	1	855,82
C 630	-	-	-	-	P5563F1	1	1.462,05

Válvula de clapeta - Hembra. Color Teja.

Válvula tipo flap - Fêmea. Côr Telha.



Medida	Ref.	U/	U/	n.º	Ref.	U/Pallet	€
A 110	-	-	-	-	P551001	144	143,86
A 125	-	-	-	-	P551201	96	159,78
A 160	-	-	-	-	P551601	96	179,75
A 200	-	-	-	-	P552001	36	232,01
B 250	-	-	-	-	P552501	24	326,35
B 315	-	-	-	-	P553001	18	482,22
C 400	-	-	-	-	P554001	1	816,40
C 500	-	-	-	-	P555001	10	1.117,78
C 630	-	-	-	-	P556301	1	1.670,92

Válvula de clapeta - Brida. Color Teja.

Válvula tipo flap - Flange. Côr Telha.

SIFONES EN LINEA / SIFÕES EM LINHA



Medida	Color	Ref.	U/	U/	n.º	Ref.	U/Pallet	€
110	Teja	32036	4	A-5	1750091	35	43,75	
125	Teja	32037	4	A-15	1751391	34	57,36	
110	Gris	32152	4	A-5	1750052	35	44,13	
125	Gris	32227	4	A-15	1751352	34	57,36	

Sifón con registro macho/hembra, con junta labiada.

Sifão com registo macho/fêmea, com o-ring labial.



Medida	Color	Ref.	U/	U/	n.º	Ref.	U/Pallet	€
160	Teja	32038	2	A-15	1751691	18	89,17	
200	Teja	32039	1	A-7	1752091	9	134,92	
160	Gris	32153	2	A-15	1751652	18	89,17	
200	Gris	32154	1	A-7	1752052	9	134,92	

Sifón con registro macho/hembra, con junta labiada.

Sifão com registo macho/fêmea, com o-ring labial.



Medida	Color	Ref.	U/	U/	n.º	Ref.	U/Pallet	€
250	Gris	32166	1	A-13/13	V752502	4	230,69	
315	Gris	32167	1	A-7	V753002	2	409,25	
400	Gris	32276	1	-	V754052	2	1.457,78	

Sifón con registro macho/hembra, encolar. Color Gris.

Sifão com registo macho/fêmea, colar. Côr Cinza.



Arquetas cuadradas Caixas quadradas

EDIFICACIÓN

REDI

Rejillas fabricadas con material estabilizado contra las radiaciones ultravioleta. / Grelhas fabricadas com material estabilizado contra as radiações ultravioleta.



PP

Medida	Ref.	U/	U/n.º	Ref.	U/Pallet	€
200x200	34001	2	A-11	Y212104	300	15,32
300x300	34002	1	A-9	Y213104	48	35,25
400x400	34003	1	A-12	Y224004	18	58,85
550x550	34004	1	A-14	Y225504	8	115,34

Cuerpo arqueta. / Corpo caixa.



PP

Medida	Ref.	U/	U/n.º	Ref.	U/Pallet	€
200x200	34005	2	A-11	Y312104	300	15,32
300x300	34006	1	A-9	Y313104	48	35,25
400x400	34007	1	A-12	Y334004	18	58,85
550x550	34008	1	A-14	Y335504	8	115,34

Alargadera (igual cuerpo arqueta, sin fondo)
Aumento (igual corpo caixa, sem fundo)



PVC

Medida	Ref.	U/	U/n.º	Ref.	U/Pallet	€
200x200	34009	6	A-1	E682004	950	11,21
300x300	34010	3	A-11	E683004	300	21,57
400x400	34011	2	A-19	E684004	156	39,29
550x550	34051	2	A-17	E685504	50	135,66

Tapa sin cerco "Peatonal". / Tampa sem aro "Pedestre".



PVC

Medida	Ref.	U/	U/n.º	Ref.	U/Pallet	€
200x200	34039	6	A-1	E722004	950	11,21
300x300	34040	3	A-11	E723004	300	21,57
400x400	34041	2	A-19	E724004	156	39,29
550x550	34057	2	A-17	E725504	50	135,66

Rejillas sin cerco "Peatonal". / Grelha sem aro "Pedestre".



PVC

Medida	Ref.	U/	U/n.º	Ref.	U/Pallet	€
200x200	34012	6	A-2	E255704	400	21,13
300x300	34013	3	A-11	E255904	165	41,81
350X350	34054	3	A-8	E256004	165	47,38
400x400	34014	2	A-19	E256404	64	80,07
550x550	34015	2	A-17	E256604	38	163,04

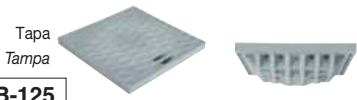
Tapa sin cerco "Reforzada". / Tampa sem aro "Reforçada".



PVC

Medida	Ref.	U/	U/n.º	Ref.	U/Pallet	€
200x200	34042	6	A-2	E256704	400	21,13
300x300	34043	3	A-11	E256904	165	41,81
350X350	34044	3	A-8	E257004	165	47,38
400x400	34045	2	A-19	E257404	64	80,07
550x550	34047	2	A-17	E257604	38	163,04

Rejillas sin cerco "Reforzada". / Grelha sem aro "Reforçada".

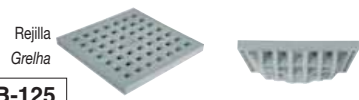


B-125

PVC

Medida	Ref.	U/	U/n.º	Ref.	U/Pallet	€
300x300	32278	2	A-11	ECR3004	120	86,54
400x400	32279	2	A-8	ECR4004	64	143,77

Tapa sin cerco "Reforzada" clase B 125.
Tampa sem aro "Reforçada" classe B 125



B-125

PVC

Medida	Ref.	U/	U/n.º	Ref.	U/Pallet	€
300x300	32280	2	A-11	EGR3004	120	86,54
400x400	32281	2	A-8	EGR4004	64	143,77

Rejillas sin cerco "Reforzada" clase B 125.
Grelha sem aro "Reforçada" classe B 125



PP

Medida	Ref.	U/ Caja	n.º	Ref.	U/Pallet	€
300x300x100	34075	5	A-9	Y333204	168	10,97
400x400x100	34076	2	A-12	Y334204	90	20,89
550x550x315	34077	1	A-15	Y335204	16	66,51

Alargadera modular. / Aumento modular.



PP

Medida	Ref.	U/ Caja	n.º	Ref.	U/Pallet	€
300x300	34016	1	A-11	E273304	156	24,46
400x400	34017	1	A-9	E274404	54	32,97

Campana sifónica sumidero. / Sifão para caixa quadrada.



PVC

Medida	Ref.	U/ Caja	n.º	Ref.	U/Pallet	€
200x200	34069	6	A-11	E202004	400	10,23
300x300	34070	4	A-8	E203004	165	16,56
350x350	34071	4	A-8	E203504	165	22,19
400x400	34072	2	A-19	E204004	64	24,42
550x550	34074	2	A-17	E205604	40	40,79

Cercos. * Para tapas y rejillas B-125, safe-STEP.

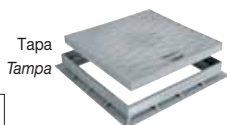
Aros. * Para tapas e grelhas B-125, safe-STEP.



PP

Medida	Ref.	U/ Caja	n.º	Ref.	U/Pallet	€
200x200	34018	2	A-10	Y112004	100	7,72
300x300	34019	2	A-2	Y113004	768	9,22
400x400	34020	1	A-11	Y114004	280	15,15
550x550	34062	1	A-4	Y115504	90	24,46

Placa para sifón. / Placa para sifão.



Tapa
Tampa

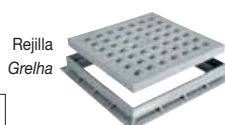
B-125

PVC

Medida	Ref.	U/ Caja	n.º	Ref.	U/Pallet	€
300x300	32282	2	A-8	ECT3004	99	116,18
400x400	32283	2	A-19	ECT4004	64	182,96

Tapa con cerco "Reforzada" clase B 125.

Tampa com aro "Reforçada" classe B 125.



Rejilla
Grelha

B-125

PVC

Medida	Ref.	U/ Caja	n.º	Ref.	U/Pallet	€
300x300	32284	2	A-8	EGT3004	99	116,18
400x400	32285	2	A-19	EGT4004	64	182,96

Rejillas con cerco "Reforzada" clase B 125.

Grelhas com aro "Reforçada" classe B 125.



Tapa
Tampa

PVC

Medida	Ref.	U/ Caja	n.º	Ref.	U/Pallet	€
200x200	34021	6	A-1	E702004	400	18,02
300x300	34022	3	A-11	E703004	165	40,47
400x400	34023	2	A-19	E704004	64	52,60
550x550	34053	2	A-17	E705504	38	145,45

Tapa con cerco "Peatonal". / Tampa com aro "Pedestre".

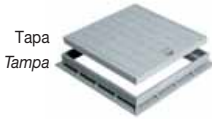


Rejilla
Grelha

PVC

Medida	Ref.	U/ Caja	n.º	Ref.	U/Pallet	€
200x200	34030	6	A-1	E742004	400	18,02
300x300	34031	3	A-11	E743004	165	40,47
400x400	34032	2	A-19	E744004	64	52,60
550x550	34059	2	A-17	E745504	38	145,45

Rejillas con cerco "Peatonal". / Grelhas com aro "Pedestre".



Tapa
Tampa

PVC

Medida	Ref.	U/	U/Pallet	€
200x200	34024	6 A-11	E232004 400	29,25
300x300	34025	3 A-8	E233004 165	58,12
350x350	34026	3 A-8	E214004 165	71,74
400x400	34027	2 A-19	E234004 64	93,11
550x550	34029	2 A-17	E235304 38	205,66

Tapa con cerco "Reforzada". / Tampa com aro "Reforçada".

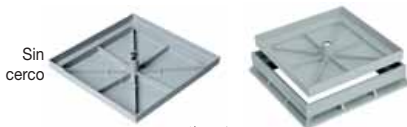


Rejilla
Grelha

PVC

Medida	Ref.	U/	U/Pallet	€
200x200	34033	6 A-11	E212004 400	29,25
300x300	34034	3 A-8	E213004 165	58,12
350x350	34035	3 A-8	E213504 165	71,74
400x400	34036	2 A-19	E214004 64	93,11
550x550	34038	2 A-17	E215304 38	205,66

Tapa con cerco "Reforzada". / Tampa com aro "Reforçada".



Sin
cerco

PP

Medida	Ref.	U/	U/Pallet	€
200x200	34066	4 A-11	E302204 400	20,59
300x300	34067	3 A-8	E303304 165	30,76
350x350	-	-	-	-
400x400	34068	2 A-19	E304404 64	43,44
550x550	-	-	-	-

Tapa molde con cerco (Tapa rellenable que permite el mismo acabado del piso).

Tampa molde com aro. (Tampa rebaixada que permite o mesmo acabamento do piso).

Medida	Ref.	U/	U/Pallet	€
200x200	34063	4 A-1	E292204 400	9,32
300x300	34064	3 A-11	E293304 165	12,44
350x350	-	-	-	-
400x400	34065	2 A-19	E294404 64	16,81
550x550	-	-	-	-

Tapa molde (Tapa rellenable que permite el mismo acabado del piso).

Tampa molde. (Tampa rebaixada que permite o mesmo acabamento do piso).



Sin
cerco

PVC

Medida	Ref.	U/	U/Pallet	€
300x300	34082	3 A-8	1333304 150	43,45
400x400	34083	2 A-19	1334404 104	58,78

Tapa con cerco "Peatonal" antideslizante "Safestep"

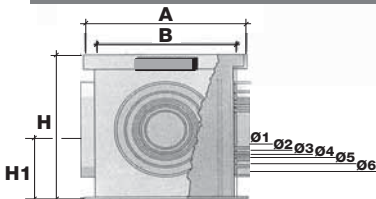
Tampa com aro "Pedestre" antiderrapante "Safestop".

Medida	Ref.	U/	U/Pallet	€
300x300	34080	3 A-11	0333004 270	29,14
400x400	34081	2 A-19	0334004 156	46,64

Tapa sin cerco "Peatonal" antideslizante "Safestep"

Tampa sem aro "Pedestre" antiderrapante "Safestop".

Ø DE BOCAS DEL CUERPO Y DE LA ALARGADERA "ARQUETAS CUADRADAS" Ø DAS BOCAS DO CORPO CAIXA E DO AUMENTO DAS "CAIXAS QUADRADAS"



Med.	200x200	300x300	400x400	550x550*
A	189	286	384	535
B	161	253	355	500
H	200	297	397	520
H1	100	140	200	255
Ø1	75	75	100	160
Ø2	90	90	125	200
Ø3	110	110	140	250
Ø4	-	125	160	315
Ø5	-	160	200	-
Ø6	-	-	250	-

* Sólo en 550x550, 3 bocas son hembra (entradas) y 1 boca es macho (salida)
* Só em 550x550, 3 bocas são fêmea (entrada) e 1 boca é macho (saída).

- Las arquetas JIMTEN se fabrican con diferentes diámetros de bocas, adecuados a las tuberías de diámetros standards, cumpliendo las NORMAS UNE 53112 o UNE 53114 (Ø 75, 90, 110, 125, 160, 200, 250, 315).
- As caixas JIMTEN são fabricadas em diferentes diâmetros de bocas, adequados para tubagens de diâmetro standard, cumprindo as NORMAS UNE 53112 ou UNE 53114 (Ø 75, 90, 110, 125, 160, 200, 250, 315).

Sistema colector

Sistema colector

EDIFICACIÓN



Máximo respeto al Medio Ambiente: Todos nuestros productos fabricados con PVC están libres de estabilizantes de Plomo desde 2013 siguiendo las recomendaciones de la asociación VinylPlus

Máximo respeito ao Meio Ambiente: todos os nossos produtos fabricados em PVC estão livres de estabilizantes de Chumbo desde 2013 seguindo as recomendações da Associação VinylPlus.





Sistema colector

Sistema colector

EDIFICACIÓN



Rejillas fabricadas con material estabilizado contra las radiaciones ultravioleta. / Grelhas fabricadas com material estabilizado contra as radiações ultravioleta.

L-15 conforme UNE-EN 1253

B-125 conforme UNE-EN 124

L-15



B-125



S-315

Medida	Ref.	Color/Côr	Carga	U/	n.º	€
315x400	27020	●	L-15	1	A-8	123,64
315x400	27096	●	B-125	1	-	144,57

Terminal **tapa** diámetro 315 encolar - cuadrado 400x400.

Terminal **tapa** diámetro colar 315 - quadrado 400x400.

315	27060	●	-	1	A-19	69,23
315	27059	●	-	1	A-19	70,37
315	27061	●	-	1	A-19	70,37
315	27062	●	-	1	A-19	70,37

Repuesto tapa, **Clase L-15** (incluye 3 tornillos).

Tampa de reposição, **Classe A 15** (contém 3 parafusos).

L-15



B-125



S-199

Medida	Ref.	Color/Côr	Carga	U/	n.º	€
250x320	27017	●	L-15	4	A-4	65,80
250x350	27094	●	B-125	4	-	73,70

Terminal **tapa** diámetro 250 encolar - cuadrado 320x320.

Terminal **tapa** diámetro colar 250 - quadrado 320x320.

250	27064	●	-	1	A-4	45,25
250	27063	●	-	1	A-4	46,02
250	27065	●	-	1	A-4	46,02
250	27066	●	-	1	A-4	46,02

Repuesto tapa, **Clase L-15** (incluye 3 tornillos).

Tampa de reposição, **Classe A 15** (contém 3 parafusos).

L-15



B-125



S-316

Medida	Ref.	Color/Côr	Carga	U/	n.º	€
315x400	27022	●	L-15	1	A-8	112,58
315x400	27097	●	B-125	1	-	132,31

Terminal **rejilla** diámetro 315 encolar - cuadrado 400x400.

Terminal **rejilla** diámetro colar 315 - quadrado 400x400.

315	27054	●	-	1	A-19	65,44
315	27053	●	-	1	A-19	66,57
315	27055	●	-	1	A-19	66,57

Repuesto tapa, **Clase L-15** (incluye 3 tornillos).

Tampa de reposição, **Classe A 15** (contém 3 parafusos).

L-15



B-125



S-200

Medida	Ref.	Color/Côr	Carga	U/	n.º	€
250x320	27018	●	L-15	4	A-4	60,22
250x350	27095	●	B-125	4	-	67,44

Terminal **rejilla** diámetro 250 encolar - cuadrado 320x320.

Terminal **rejilla** diámetro colar 250 - quadrado 320x320.

250	27057	●	-	1	A-11	38,47
250	27056	●	-	1	A-11	41,46
250	27058	●	-	1	A-11	41,46

Repuesto tapa, **Clase L-15** (incluye 3 tornillos).

Tampa de reposição, **Classe A 15** (contém 3 parafusos).



S-194

Medida	Ref.	Color/Côr	U/	U/	n.º	€
250x110x160 H	27001	●	4		A-14	67,29
315x160x200 H	27025	●	1		A-13	129,22

Colector sífónico, 3 entradas, 1 salida.

Repuesto tapa registro Ref. 27024 - Ø 250 - 3,83 €
Ref. 27045 - Ø 315 - 5,40 €

Colector sífónico, 3 entradas, 1 salida.

Accessório tampa registo Ref. 27024 Ø 250 - 3,83 €
Ref. 27045 Ø 315 - 5,40 €



S-212

Medida	Ref.	Color/Côr	U/	U/	n.º	€
250x110x160 H	27008	●	4		A-14	79,24
250x160x160 H	27049	●	2		A-14	81,06
315x160x200 H	27027	●	1		A-13	183,28
315x200x200 H	27050	●	1		A-13	183,28

Colector inspección 4 bocas. (Con fondo).

Colector inspeção 4 bocas. (Com fundo).



S-195

Medida	Ref.	Color/Côr	U/	U/	n.º	€
250x160 H	27002	●	4		A-15	67,29

Sifón en línea 1 entrada de 160, 1 salida de 160.

Repuesto tapa registro Ref. 27024 - 3,83 €

Sifão em linha 1 entrada de 160, 1 saída de 160.

Accessório tampa registo Ref. 27024 - 3,83 €



S-431

Medida	Ref.	Color/Côr	U/	U/	n.º	€
400-160	32304	●	-		-	309,04
400-200	32201	●	1		A-15	309,04

Colector 2 salidas. (Con fondo).

Colector 2 saídas. (Com fundo).



S-196

Medida	Ref.	Color/Côr	U/	U/	n.º	€
250x110x160 H	27003	●	4		A-14	67,29
250x160x160 H	27047	●	2		A-14	69,01
315x160x200 H	27026	●	1		A-13	129,22
315x200x200 H	27048	●	1		A-13	131,06

Colector 4 bocas.

Colector 4 bocas.



S-221

Medida	Ref.	Color/Côr	U/	U/	n.º	€
250x160 H	27067	●	4		A-15	78,07
315x200 H	27068	●	1		A-13	170,77

Colector inspección, 2 bocas, con junta labiada. (Con fondo).

Colector inspeção, 2 bocas, com junta facetada. (Com fundo).



Medida	Ref.	Color/Côr	U/	U/	n.º	€
110	32228	●	20		A-11	2,77
160	32050	●	10		A-8	7,78
200	32051	●	6		A-8	12,80

Tapón macho ciego.

Tampão macho cego. Cór Telha.



S-197

Medida	Ref.	Color/Côr	U/	U/	n.º	€
250 H	27004	●	12		A-14	28,26
315 H	27028	●	4		A-4	51,42

Tapón base.

Tampão base.



S-198

Medida	Ref.	Color/Côr	U/	n.º	€
250x300	27005		4	A-13	41,08

Alargadera diámetro 250 M. largo 300
Aumento diámetro 250 M. comprimento 300.



S-432

Medida	Ref.	Color/Côr	U/	n.º	€
400-200	32236		1	A-14	345,39

Colector 4 vías hembra.
Colector 4 vias fêmea



S-513

Medida	Ref.	Color/Côr	U/	n.º	€
Ø500x250x315	27083		1	Palet	410,01

Colector inspección.
Colector inspeção.



A-63

Medida	Ref.	Color/Côr	U/	n.º	€
250-90	27023		1	A-11	18,81
315-110	27036		1	A-8	29,38

Kit sumidero (para realizar un sumidero sífónico a partir de la rejilla S-200, S-316, S-518 y S-528).

Kit sumidouro (para fazer um sumidouro sífónico a partir da grelha S-200, S-316, S-518 e S-528).



Medida	Ref.	U/	n.º	€
400-315	32202	1	A-8	54,04

Junta reducción.
Junta redução.



Medida	Ref.	U/	n.º	€
250	32288	10	A-9	34,11
315	32289	10	A-9	40,45
500	32287	10	A-14	76,78

Junta tapa fundición.
Junta tampa fundição.



S-372

Medida	Ref.	U/	n.º	€
315 M.-400 H.	27035	4	A-13	64,10

Adaptador. Color Teja.
Adaptador. Côr Telha.

Suelo uso publico Kenadrain

Canaletas Reforzadas / Canaletas sin refuerzo /
Canaletas en cascada / Canaletas parking

Base de uso público

Kenadrain

*Caleiras reforçadas / Caleiras sem reforço /
Caleiras em cascada / Caleiras parking*

EDIFICACIÓN

Nicoll



Uso público
Uso público
EDIFICACIÓN

Kenadrain® CE

Nicoll



CANALETAS REFORZADAS ANCHO 100 / CALEIRAS REFORÇADAS LARGURA 100



PP

Altura	Modelo	Medida	Ref.	U/Palet / Pallet	Clase / Clase	Rejilla / Grelha	€
80	DR100CF	1.000x100x80	29116	40	C-250 ●	FUNDICION	114,53
80	DR100DF	1.000x100x80	29117	40	D-400 ●	FUNDICION	148,26
130	DR101CF	1.000x100x130	29102	40	C-250 ●	FUNDICION	123,89
130	DR101DF	1.000x100x130	29105	40	D-400 ●	FUNDICION	161,28
170	DR102CF	1.000x100x170	29057	40	C-250 ●	FUNDICION	124,03
170	DR102DF	1.000x100x170	29086	40	D-400 ●	FUNDICION	161,42

Canal de 1 m con protección de acero galvanizado con 2 rejillas de fundición. 1 tornillo de anclaje por rejilla.
Caleira 1m com perfis protectores de aço galvanizado, 2 grelhas de ferro fundido dúctil. 1 parafuso do fixação por grelha.



PP

Altura	Modelo	Medida	Ref.	U/Palet / Pallet	Clase / Clase	Rejilla / Grelha	€
80	DR100BC	1.000x100x80	29118	40	B-125 ●	CUADRICULADA	138,86
130	DR101BC	1.000x100x130	29109	40	B-125 ●	CUADRICULADA	126,10
170	DR102BC	1.000x100x170	29065	40	B-125 ●	CUADRICULADA	126,26

Canal de 1 m con protección de acero galvanizado con 1 rejilla enrejada de acero galvanizado. 1 tornillo de anclaje por rejilla.
Caleira 1m com perfis protectores de aço galvanizado, 1 grelha quadriculada de aço galvanizado. 1 parafuso do fixação por grelha.



PP

Altura	Modelo	Medida	Ref.	U/Palet / Pallet	Clase / Clase	Rejilla / Grelha	€
80	DR100CN	1.000x136x80	29173	40	C-250 ●	POLIAMIDA	111,14
170	DR102CN	1.000x136x170	29174	40	C-250 ●	POLIAMIDA	120,38

Canal de 1 m con protección de acero galvanizado, con dos rejillas de Poliamida. 1 tornillo de anclaje por rejilla.
Caleira 1m com perfis protectores de aço galvanizado, 2 grelhas de Poliamida. 1 parafuso do fixação por grelha.



CANALETAS REFORZADAS ANCHO 150 / CALEIRAS REFORÇADAS LARGURA ÚTIL 150



Modelo	Medida	Ref.	U/Palet / Pallet	Clase / Classe	Rejilla / Grelha	€
DR152DF	1.000x150x205	29084	30	● D-400	FUNDICION	250,65

Canal de 1 m con protección de acero galvanizado con 2 rejillas de fundición. 1 tornillo de anclaje por rejilla.

Caleira 1m do comprimeto com perfis protectores de aço galvanizado, 2 grelhas de ferro fundido dúctil. 1 parafuso do fixação por grelha.



Modelo	Medida	Ref.	U/Palet / Pallet	Clase / Classe	Rejilla / Grelha	€
DR152BC	1.000x150x205	29087	30	● B-125	CUADRICULA	231,77

Canal de 1 m con protección de acero galvanizado con 1 rejilla enrejada de acero galvanizado. 1 tornillo de anclaje por rejilla.

Caleira 1m do comprimeto com perfis protectores de aço galvanizado, 1 grelha quadriculada de aço galvanizado. 1 parafuso do fixação por grelha.



CANALETAS REFORZADAS ANCHO 200 / CALEIRAS REFORÇADAS LARGURA ÚTIL 200



Modelo	Medida	Ref.	U/Palet / Pallet	Clase / Classe	Rejilla / Grelha	€
DR202DF	1.000x200x240	29061	20	● D-400	FUNDICION	275,14
DR202CF	1.000x200x240	29088	20	● C-250	FUNDICION	261,99

Canal de 1 m con protección de acero galvanizado con 2 rejillas de fundición. 4 tornillos de anclaje por rejilla.

Caleira 1m do comprimeto com perfis protectores de aço galvanizado, 2 grelhas de ferro fundido dúctil. 4 parafuso do fixação por grelha.



Modelo	Medida	Ref.	U/Palet / Pallet	Clase / Classe	Rejilla / Grelha	€
DR202BC	1.000x200x240	29089	20	● B-125	CUADRICULADA	309,94

Canal de 1 m con protección de acero galvanizado con 1 rejilla enrejada de acero galvanizado. 4 tornillos de anclaje por rejilla.

Caleira 1m do comprimeto com perfis protectores de aço galvanizado, 1 grelha quadriculada de aço galvanizado. 4 parafuso do fixação por grelha.



CANALETAS REFORZADAS ANCHO 300 / CALEIRAS REFORÇADO LARGURA ÚTIL 300



Modelo	Medida	Ref.	U/Palet / Pallet	Clase / Classe	Rejilla / Grelha	€
DR302DF	1.000x300x374	29125	9	● D-400	FUNDICION	588,20

Canal de 1 m con protección de acero galvanizado con 2 rejillas de fundición. 4 tornillos de anclaje por rejilla.

Caleira 1m do comprimeto com perfis protectores de aço galvanizado, 2 grelhas de ferro fundido dúctil. 4 parafuso do fixação por grelha.



ACCESORIOS CANALETAS / *ACESSORIOS CALEIRAS*



Anchura	Altura	Tipo	Modelo	Ø Salida	Ref.	U/	n.º	€
100	80	Reforzada	NJDR100	50M	29119	10	A-2	8,34
100	130	Reforzada	NPDR101	75M	29112	10	A-11	10,75
100	170	Reforzada	NVDR102	110M	29060	10	A-8	10,67
150	205	Reforzada	NXDR152	125M	29085	10	A-9	15,84
200	240	Reforzada	NZDR202	160M	29064	10	A-12	17,30
300	374	Reforzada	NDDR302	250M	29126	1	A-8	37,61

Tapa/salida PVC petroquelada. / *Tampão de saída precortado.*



SAB10

Modelo	Medida	Ref.	U/	n.º	€
SVDR10	110 M	29058	10	A-11	11,06
SXDR10	125 M	29059	10	A-11	11,40
SZDR20	160 M	29062	10	A-9	16,86
SBDR20	200 M	29063	10	A-4	16,90
SEDR30	315 M	29127	1	A-8	40,39
SAB10	-	29115	10	A-10	3,78

Salida lateral PVC (se sirve con tornillos). / *Ligação PVC (fornece-se com parafusos).*

* Tapa cambio de nivel para ancho 100 / *Tampa mudança do nível para largura 100.*

Ancho	Salida					
	Vertical		Lateral		Extremo	
100	Ø110	SVDR10	Ø110	SVDR10	Ø110	NVDR102
	Ø125	SXDR10				
150	Ø125	SXDR10	Ø125	SXDR10	Ø125	NXDR152
	Ø160	SZDR20				
200	Ø160	SZDR20	Ø160	SZDR20	Ø160	NZDR202
	Ø200	SBDR20				
	Ø200	SBDR20				
300	Ø200	SBDR20	Ø200	SBDR20	Ø250	NDDR302
	Ø315	SEDR20				

CLASES DE CARGA / *CLASES DE CARGA*

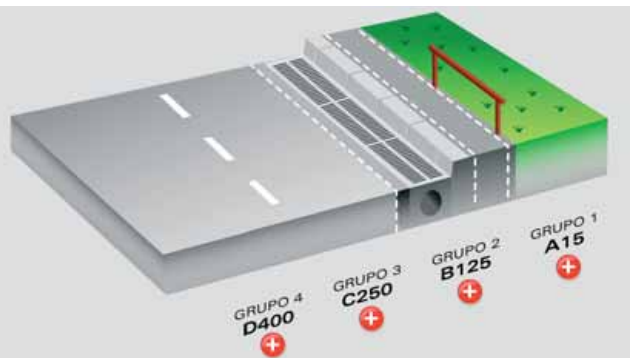
A-15 - Zonas susceptibles de ser utilizadas exclusivamente por peatones y ciclistas (carga de control 15 kn).
Zonas susceptíveis de ser utilizadas exclusivamente pelos peões e ciclistas. (carga de control 15 kn)

B-125 - Aceras, zonas peatonales y superficies similares, áreas de estacionamiento y aparcamiento de varios pisos para coches. (carga de control 125 kn).
Passeios, passagens para peões e superfícies similares, zonas de estacionamento e parque de vários andares para veículos (carga de control 125 kn)

C-250 - Para los dispositivos de cubrimiento instalados sobre ar-chenes y en la zona de las cunetas de las calles, que medida a partir del bordillo de la acera se extiende en un máximo de 0.5 m sobre la calzada y 0.2 m sobre la acera. (carga de control 250 kn).

Para os dispositivos de cobertura instalados sobre as bermas e na zona das beiras das estradas cuja extensão desde a cercadura de passeio seja dum máximo de 0.5 m sobre a calçada e 0.2 m sobre o passeio. (carga de control 250 kn)

D400 - Calzadas de carreteras (incluyendo calles peatonales), arcenes estabilizados y zonas de aparcamiento para todo tipo de vehículos. (carga de control 400 kn).
Calçadas de estradas (até estradas de peões), bermas estabilizadas e zonas de estacionamento para todo tipo de veículos. (carga de control 400 KN)



Válvulas

De esfera semicompactas PP / de esfera desmontable PVC / de esfera de PVC serie superior motorizable / Motorizadas con actuador neumático o eléctrico / de 3 vías PVC / de mariposa PVC / enlaces 3 piezas PVC

Válvulas

De esfera PP / de esfera desmontáveis em PVC / de esfera de PVC série superior motorizáveis / Motorizadas com activadores pneumáticos ou eléctricos / de 3 vias em PVC / de mariposa PVC / uniões 3 peças PVC

INDUSTRIAL





Válvulas de esfera desmontables en PVC

Válvulas de esfera desmontáveis em PVC



INDUSTRIAL

Válvula de esfera ø 140 mm. Paso total. Ref. 52322 / *Válvula de esfera ø 140 mm. Passo total.* Ref. 52322

Superficie interior lisa que evita el daño del paso de sólidos en suspensión.

Superfície interior lisa que evita que se danifiquem os sólidos (frutos) durante a passagem pelo interior da válvula.

Brida articulada con alma de acero.

Flange articulada com alma de aço.

Esfera de paso total dn 125, superficie de paso lisa evitando protuberancias que dañen los frutos a su paso.
Esfera de passagem total DN 125 com superfície de passagem lisa evitando protuberâncias que danifiquem os frutos durante a passagem.

Junta tórica alineada al diámetro interior evitando posible filtrado de residuos orgánicos.

O-ring alinhado com o diâmetro interior evitando possíveis filtrações de resíduos orgânicos.

Junta Torica registrable para mejorar el sellado.

O-ring registável para melhorar a vedação.

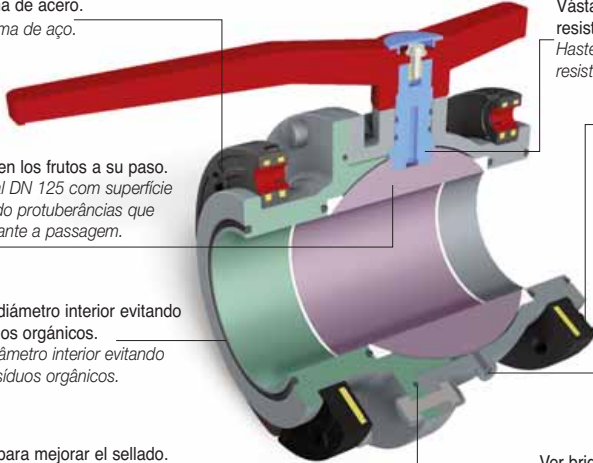
Vástago con doble ranurado de alta resistencia.

Haste com dobre ranhurado de alta resistência.

Brida de PPFV con alma metálica.
Flange em PPFV com alma metálica.

Toma de engrase M5, para lubricación de la esfera.

Toma de engrase M5, para lubrificação da esfera.



Ver brida articulada y Portabrida en pág. 280
Ver flange articulado e porta-flange em pág. 280

INTERIOR TOTALMENTE LISO. / INTERIOR TOTALMENTE LISO.

PN6 - Diametro de paso 125 mm (correspondiente al de una tubería de PVC de ø 140 mm y PN 10 atm.)

Aplicaciones: Riego, industria agroalimentaria, industria piscícola.

PN6 - Diametro de passo 125 mm (correspondente ao de uma tubagem de PVC de ø 140 mm / PN 10 atm.)

Aplicações: Rega, indústria agroalimentaria, indústria piscícola.

- Mínima pérdida de carga.
- No existe estrechamiento en su paso por la bola, lo que evita obturaciones y permite el paso de productos sólidos, esta cualidad la hace idónea para la industria agroalimentaria (almazaras, bodegas, conservas...)
- *Mínima perda de carga.*
- *Não existe estreitamento na passagem pela bola, o que evita obturações e permite uma passagem de produtos sólidos, esta qualidade a faz idónea para a indústria agroalimentaria (lagares de azeite, adegas, fábricas de conservas...)*

Ver accesorios para motorización en pag. 283-284

Ver accesorios para motorização em pag. 283-284



Medida	DN.	Ref.	U/	⊠ n.º	€
140	125	52322	1	A-9	542,82

Brida, paso total. Sugerencia tornillería M6x100.

Brida, passo total. Sugestão parafusaria M6x100.



* Paso total. / *Passo total.*

Medida	DN.	Ref.	U/	⊠ n.º	€
20	15	52201	30	A-2	7,39
25	20	52202	20	A-2	8,85
32	25	52203	15	A-2	13,29
40	32	52204	10	A-2	14,79
50	40	52205	10	A-8	19,74
63	50	52206	10	A-9	31,50
75*	65	52207	4	A-8	144,79
**90*	65	52319	1	A-2	152,09
90*	80	52208	3	A-8	158,58
**110*	80	52320	1	A-2	178,52
110*	100	52209	2	A-9	289,57
**125*	100	52297	2	A-9	347,12
Encolar. / <i>Encolar</i>					
125	113	52306	1	A-11	373,85

Paso total. / *Passo total.*

** Paso reducido. / *Passo reduzido.*

* Las medidas de 75, 90, 110, 125, 2 1/2" y 3" cuerpo fabricado en PP (polipropileno).

* *As medidas de 75-90-110, 2 1/2" e 3" corpo em PP.*

N



Medida	DN.	Ref.	U/	n.º	€
50	-	52328	10	A-8	22,25
63	-	52329	10	A-9	33,10

Válvula de especial para reparaciones, encolar.

Válvula especial para reparações, colar.



Medida	DN.	Ref.	U/	n.º	€
20	15	52281	30	A-11	11,06
25	20	52282	20	A-11	12,96
32	25	52283	15	A-8	20,07
40	32	52284	10	A-8	23,70
50	40	52285	10	A-9	29,61
63	50	52286	10	A-4	39,04
75*	65	52287	4	A-4	168,92
90*	80	52288	3	A-12	181,46

Enlace tubo polietileno.

União tubo polietileno.



Medida	DN.	Ref.	U/	n.º	€
½"	15	52234	30	A-2	7,39
¾"	20	52235	20	A-2	8,85
1"	25	52236	15	A-2	13,29
1 ¼"	32	52237	10	A-2	16,11
1 ½"	40	52238	10	A-8	22,92
2"	50	52239	10	A-9	31,25
2 ½"	65	52240	4	A-8	152,83

Roscar hembra.

Rosca fêmea.



Medida	DN.	Ref.	U/	n.º	€
50	40	52289	10	A-4	31,86
63	50	52290	10	A-12	50,16
75*	65	52291	4	A-9	168,92
90*	80	52292	3	A-4	181,46

Brida. / Brida.



Medida	DN.	Ref.	U/	n.º	€
½"	15	52261	30	A-2	7,39
¾"	20	52262	20	A-2	8,85
1"	25	52263	15	A-2	13,29
1 ¼"	32	52264	10	A-11	16,11
1 ½"	40	52265	10	A-8	21,36
2"	50	52266	10	A-9	31,25
2 ½"	65	52267	4	A-9	152,87
3"	80	52268	3	A-9	181,46

Roscar macho.

Roscar macho.



Medida	DN.	Ref.	U/	n.º	€
20-½"	15	52501	30	A-1	4,92
25-¾"	20	52502	25	A-2	5,71
32-1"	25	52503	15	A-2	8,73
40-1 ¼"	32	52504	15	A-2	9,82
50-1 ½"	40	52505	20	A-8	13,15
63-2"	50	52506	20	A-9	18,86
75-2 ½"	65	52507	4	A-11	88,48
90-3"	80	52508	4	A-8	96,52
110-4"	100	52509	4	A-4	192,52
125 P.T.	113	52609	4	A-4	291,15

Cuerpo central.

Corpo central.



Medida	DN.	Ref.	U/	n.º	€
1 ½"	40	52315	10	A-8	36,99
2"	50	52316	10	A-9	48,87

Válvula esfera hembra roscar, adaptador para bidones.
 Válvula de esfera fêmea roscar, adaptador para tambor.



Medida	DN.	Ref.	U/	n.º	€
20	15	52308	30	A-2	10,14
25	20	52309	20	A-2	11,98
32	25	52310	15	A-11	18,04
40	32	52311	10	A-11	21,86
50	40	52312	10	A-8	29,18
63	50	52313	10	A-9	39,14

Enlace PE Termofusión. (PN 10)
 União PE Termofusão. (PN 10)

ASIENTO DE POLIETILENO / APOIO DE POLIETILENO



ASIENTOS DE PE
 APOIO DE PE

Medida	DN.	Ref.	U/	n.º	€
50	40	52569	10	A-9	27,68
63	50	52570	10	A-4	36,43

Enlace tubo POLIETILENO, especial piscinas y agricultura.
 União tubo POLIETILENO, especial piscinas e agricultura.



ASIENTOS DE PE
 APOIO DE PE

Medida	DN.	Ref.	U/	n.º	€
50	40	52568	10	A-8	18,40
63	50	52567	10	A-9	26,92

Encolar, especial piscinas y agricultura.
 Colar, especial piscinas e agricultura.

NOTA: Juntas de NBR, bajo demanda, las válvulas se pueden suministrar con juntas de FPM (vitón), anteponiendo un 1 a su ref., con un incremento de precio de un 40%.
 (No disponible para válvulas con enlaces para tubo PE).

NOTA: Juntas em NBR, por encomenda, as válvulas podem-se fornecer com juntas em FPM (viton), antecedendo um 1 na sua referência, com um acréscimo de 40% no seu preço. (Não disponível para válvulas com uniões para tubo PE).

Identificación de las válvulas de esfera en función del color de la maneta y el botón-maneta.

Identificação das válvulas de esfera em função da cor do manípulo e o botão-manípulo.

Color Maneta. / Cór Manipulo.

ROJO / VERMELHO	Estandar. / Standard.
NEGRO / NEGRO	Casquillos encolar según norma ASTM. / Casquilhos colar segundo norma ASTM.
NEGRO / NEGRO	Casquillos rosca hembra según norma NPT. / Casquilhos rosca fêmea segundo norma NPT



Color botón maneta / Cór botão manipulo.

AZUL	Juntas NBR (Estandar). / Juntas NBR (Standard).
VERDE	Asientos de PE. / Apoio de PE.
BLANCO / BRANCO	Juntas EPDM Serie Superior motorizables. Juntas EPDM Série superior motorizáveis.
NEGRO / NEGRO	Juntas VITON. / Juntas VITON.

Estas válvulas permiten fácilmente realizar montajes especiales.

Se pueden suministrar por separado. (ver accesorios en pág. 304 - 305)

Estas válvulas permitem facilmente realizar montagens especiais.

Podem fornecer-se em separado.



El cuerpo central puede ser el cuerpo central de una válvula de 3 vías.

El corpo central pode ser o corpo central duma válvula de 3 vias.



Cualquiera de los enlaces 1, 2, 3, 4, 5 y 6 se acoplan directamente al cuerpo central para obtener las combinaciones que se indican.

Ejemplo: Con el 1 + el 3, obtenemos una válvula mixta, 1 + 3 con hembra encolar a un lado y macho para roscar al otro.

Qualquer das uniões: 1, 2, 3, 4, 5 e 6 unem-se directamente ao corpo central para obter as combinações que se indicam.

Exemplo: Co'o 1+ o 3, obtemos uma válvula mista, 1 + 3 com fêmea para colar num lado e macho para roscar do outro.





Medida	DN.	Ref.	U/	n.º	€
140	-	52323	1	-	165,54

Brida articulada, alma de acero.
(Sugerencia tornillería M6x100 mm).
Flange articulado núcleo de aço.
(Sugestão parafusaria M6x100).



Medida	DN.	Ref.	U/	n.º	€
140	-	52324	1	-	29,52
160	-	52325	1	-	33,49

Portabrida. / Porta-flange.



Medida	DN.	Ref.	U/	n.º	€
50	-	52543	10	A-2	10,41
63	-	52544	10	A-8	15,60
75	-	52545	6	A-11	41,81
90	-	52546	6	A-8	44,23

Enlace Brida. / União Flange.



Medida	DN.	Ref.	U/	n.º	€
20-½"	-	52520	30	A-10	1,65
25-¾"	-	52521	25	A-10	2,06
32-1"	-	52522	15	A-10	2,87
40-1 ¼"	-	52523	15	A-1	3,70
50-1 ½"	-	52524	20	A-2	4,52
63-2"	-	52525	20	A-11	6,97
75-2 ½"	-	52526	5	A-1	33,67

Enlace rosca hembra. / União rosca fêmea.



Medida	DN.	Ref.	U/	n.º	€
20-½"	-	52527	30	A-10	1,65
25-¾"	-	52528	25	A-1	2,06
32-1"	-	52529	15	A-1	2,87
40-1 ¼"	-	52530	15	A-1	3,70
50-1 ½"	-	52531	20	A-2	4,52
63-2"	-	52532	20	A-11	7,59
75-2 ½"	-	52533	5	A-2	33,67
90-3"	-	52534	4	A-2	36,20

Enlace rosca macho. / União rosca macho.



Medida	DN.	Ref.	U/	n.º	€
20	-	52510	30	A-10	1,65
25	-	52511	25	A-10	2,06
32	-	52512	15	A-10	2,87
40	-	52513	15	A-1	3,70
50	-	52514	30	A-11	4,11
63	-	52515	30	A-8	6,71
75	-	52516	5	A-1	29,50
90	-	52517	4	A-2	32,17
90**	-	52631	4	A-2	30,09
110	-	52518	4	A-11	57,40
110**	-	52632	4	A-11	38,63
125**	-	52519	4	A-11	80,14
125 P.T.	-	52610	4	A-11	66,82

Enlace encolar. / União colar. ** Paso reducido. / Passo reduzido.

CUERPO CENTRAL / CORPO CENTRAL.



Ver
pág. 306

Ver
pág. 301



Medida	DN.	Ref.	U/	n.º	€
20	-	52535	30	A-1	3,27
25	-	52536	25	A-1	3,70
32	-	52537	15	A-1	4,92
40	-	52538	15	A-2	7,19
50	-	52539	20	A-8	9,05
63	-	52540	20	A-9	11,06
75	-	52541	5	A-11	41,82
90	-	52542	4	A-8	44,23

Enlace tubo PE. / União tubo PE.



Medida	DN.	Ref.	U/	n.º	€
20	-	52623	30	A-10	2,96
25	-	52624	25	A-10	4,05
32	-	52625	15	A-1	5,17
40	-	52626	15	A-1	6,67
50	-	52627	30	A-11	7,46
63	-	52628	30	A-9	11,14

Enlace PE Termofusión. / União PE Termofusão.



Medida	DN.	Ref.	U/	n.º	€
50	-	52633	30	A-11	5,35
63	-	52634	30	A-8	8,72

Enlace de reparación encolar.

União de reparação colar.





Válvulas de esfera de 3 vías en PVC

Válvulas de esfera de 3 vías em PVC

INDUSTRIAL



Medida	Ref.	U/	n.º	€
40	56001	6	A-11	57,29
50	56002	6	A-9	65,27
63	56003	6	A-4	85,03

Encolar.
Colar.



Medida	Ref.	U/	n.º	€
1 ¼"	56004	3	A-2	57,29
1 ½"	56005	3	A-11	65,27
2"	56006	3	A-8	85,03

Roscar hembra.
Rosca fêmea.



Medida	Ref.	U/	n.º	€
50	56011	3	A-9	76,61
63	56012	3	A-4	89,14

Bridas.
Flanges.



Medida	Ref.	U/	n.º	€
40	56013	4	A-8	67,94
50	56014	4	A-9	76,61
63	56015	4	A-12	97,07

Enlaces tubo PE.
União tubo PE.



Medida	Ref.	U/	n.º	€
1 ¼"	56007	3	A-2	57,29
1 ½"	56008	3	A-8	65,27
2"	56009	3	A-9	85,03

Roscar macho.
Rosca macho.



Medida	Ref.	U/	n.º	€
40	56016	10	A-11	40,72
50	56017	10	A-9	47,82
63	56018	10	A-4	58,12

Cuerpo central.
Corpo central.

NOTA: Juntas de NBR. Bajo demanda, las válvulas se pueden suministrar con juntas de FPM Vitón, anteponiendo un 1 a su ref., con un incremento de precio de un 40%. (No disponible para válvulas con enlaces para tubo PE).

NOTA: Juntas em NBR, por encomenda, as válvulas podem-se fornecer com juntas em FPM (viton), antecedendo um 1 na sua referência, com um acréscimo de 40% no seu preço. (Não disponível para válvulas com uniões para tubo PE).



Válvulas de esfera PP

Válvulas de esfera PP

INDUSTRIAL



NOTA: Asientos de teflón y juntas de NBR. Bajo demanda se pueden suministrar con juntas de FPM (Vitón), anteponiendo un 1 al comienzo de su ref., con un 40% de incremento en su precio. (No disponible para válvulas con enlaces para tubo PE).

NOTA: Apoio em Teflon e vedações em NBR. Por encomenda podem-se fornecer com vedações em FPM (Vitón), antecedendo um 1 no começo da sua referência, com um acréscimo de 40% no seu preço. (Não disponível para válvulas com uniões para tubo PE).



Medida	Ref.	U/	n.º	€
1/2"	52001	30	A-2	9,62
3/4"	52002	20	A-2	13,16
1"	52003	15	A-2	17,06
1 1/4"	52004	10	A-2	23,67
1 1/2"	52005	10	A-11	31,99
2"	52006	5	A-2	46,84

Hembra - hembra rosca gas.

Fêmea - fêmea rosca gás.



Medida	Ref.	U/	n.º	€
1/2"	52007	30	A-2	9,62
3/4"	52008	20	A-2	13,16
1"	52009	15	A-2	17,06
1 1/4"	52010	10	A-2	23,67
1 1/2"	52011	10	A-11	31,99
2"	52012	5	A-2	46,84

Hembra - macho rosca gas.

Fêmea - macho rosca gás.



Medida	Ref.	U/	n.º	€
20-1/2"	52013	30	A-11	10,52
25-3/4"	52014	20	A-2	14,28
32-1"	52015	15	A-11	18,99
40-1 1/4"	52016	10	A-11	25,85
50- 1 1/2"	52017	10	A-8	35,47
63-2"	52018	5	A-11	51,73

Hembra rosca gas-enlace tubo PE.

Fêmea rosca gás-união tubo PE.



Medida	Ref.	U/	n.º	€
3/4" x 32	52616	15	A-11	22,06
7/8" x 32	52617	15	A-11	22,06
1" x 32	52618	15	A-11	22,06
1 x 40	52619	10	A-11	39,41
1 1/4" x 40	52620	10	A-11	39,41

Válvula especial contadores.

Válvula para contadores.

ENLACE MIXTO PVC / UNIÃO MISTA PVC



Medida	Ref.	U/	n.º	€
20-1/2"	52101	50	A-10	0,89
25-3/4"	52102	50	A-10	0,94
32-1"	52103	50	A-1	1,00
40-1 1/4"	52104	25	A-1	1,56
50- 1 1/2"	52105	25	A-2	2,05
63-2"	52106	25	A-2	3,22

Para convertir las bocas "rosca hembra" en "hembra encolar".

Para converter as bocas "rosca fêmea" em "fêmea colar".





Válvulas de esfera de PVC serie superior motorizables Válvulas de esfera em PVC série superior motorizáveis

INDUSTRIAL



Medida	DN.	Ref.	U/	n.º	€
20	15	60001	18	A-11	13,28
25	20	60002	16	A-11	15,73
32	25	60003	12	A-8	22,35
40	32	60004	6	A-2	25,38
50	40	60005	5	A-11	34,07
63	50	60006	5	A-11	46,52

Encolar (PN 1.6 MPA).

(Ø 32, 40, 50 y 63 mm. PREEQUIPADAS PARA MOTORIZACION)

Colar (PN 1.6 MPA).

(Ø 32, 40, 50 e 63 mm. PRÉ-EQUIPADAS PARA MOTORIZAÇÃO)



Medida	DN.	Ref.	U/	n.º	€
½"	15	60007	18	A-11	13,89
¾"	20	60008	16	A-11	16,33
1"	25	60009	12	A-8	22,95
1 ¼"	32	60010	6	A-2	26,58
1 ½"	40	60011	5	A-11	35,65
2"	50	60012	5	A-11	50,15

Rosca hembra (PN 1.6 MPA).

(Ø 32, 40, 50 y 63 mm. PREEQUIPADAS PARA MOTORIZACION)

Rosca fêmea (PN 1.6 MPA).

(Ø 32, 40, 50 e 63 mm. PRÉ-EQUIPADAS PARA MOTORIZAÇÃO)



Medida	Ref.	U/	n.º	€
32 / 40	60013	4	A-10	38,50
50 / 63	60014	4	A-10	49,99
63	60015	4	A-10	46,37
32 / 40	60016	4	A-10	31,90
32 / 40	60017	4	A-10	80,55
50 / 63	60018	4	A-10	82,98

Adaptador para motorización (DIAMETROS 32 A 63 mm.)

Adaptador para motorização (DIÁMETROS 32 A 63 mm.)

REF. SEGUN TIPO DE MOTOR / REF. SEGUNDO TIPO DE MOTOR

MEDIDA	NEUMÁTICO SIMPLE EFECTO	NEUMÁTICO DOBLE EFECTO	ELECTRICO
	PNEUMÁTICO SIMPLES EFETO	PNEUMÁTICO DUPLO EFETO	ELÉCTRICO
32	60013	60016	60017
40			60018
50	60014	60014	60018
63	60015		



Medida	Ref.	U/	n.º	€
140	60019	1	-	122,02

Adaptador para motorización.

Adaptador para motorização.



Medida	Ref.	U/	n.º	€
140	60022	1	4114	46,22

Kit de eje actuador. / Kit eixo activador.

Asientos de teflón y juntas de EPDM. Bajo demanda se pueden suministrar con juntas de FPM (Vitón), anteponiendo un 1 al comienzo de su ref., con un 40% de incremento en su precio.

Apoio em teflon e juntas em EPDM. Por encomenda podem-se fornecer com juntas em FPM (Vitón), antecedendo um 1 no começo da sua referência, com um acréscimo de 40% no seu preço.

ACCESORIOS Y REPUESTOS DE MOTORES NEUMATICOS / ACESSÓRIOS E PEÇAS DE SUBSTITUIÇÃO DE MOTORES PNEUMATICOS

Medida	Ref.	Actuador	U/	n.º	€
32 - 40	63061	PPW	1	-	234,30
50 - 63	63062	PP00	1	-	244,07

Actuador neumático doble efecto.

Activador pneumático duplo efeito.

Medida	Ref.	Actuador	U/	n.º	€
32 - 40 - 50	63063	PP00S	1	A-10	331,48
63	63064	PP10S	1	A-2	463,75

Actuador neumático simple efecto.

Activador pneumático efeito simples.

Medida	Ref.	Actuador	U/	n.º	€
-	60021	24 V	1	-	607,68

Actuador neumático doble efecto. Para válvula Ø 140.

Activador pneumático duplo efeito. Para válvula Ø 140.

Consultar plazo de entrega. / Consultar prazo de entrega.

Medida	Ref.	Actuador	U/	n.º	€
-	63065	-	1	4109	195,28

Electroválvula actuador neumático simple y doble efecto 5 vías, 220 v.

Electroválvula activadora pneumática duplo e simple efeito 5 vías, 220 v.

Medida	Ref.	Actuador	U/	n.º	€
-	63066	-	1	4110	195,28

Electroválvula actuador neumático simple efecto 5 vías, 24 v.

Electroválvula activadora pneumática efeito simples 5 vías, 24 v.

Medida	Ref.	Para actuador	U/	n.º	€
-	63067	PPW	1	4109	231,83
-	63068	PP00-PP00S-PP10S	1	4110	231,83

Caja finales de carrera.

Caixa final de percurso.

ACCESORIOS Y REPUESTOS DE MOTORES ELECTRICOS / ACESSÓRIOS E PEÇAS SUBSTITUIÇÃO DE MOTORES ELÉCTRICOS

Medida	Ref.	Actuador	U/	n.º	€
-	63057	U-0 220 V	1	A-1	419,81
-	63058	U-0 24 V	1	A-1	507,69

Actuador eléctrico unidireccional H-10 J2.

(Sin bloque de seguridad).

Activador eléctrico unidireccional H-10 J2.

(Sem bloqueio de segurança).

Medida	Ref.	Actuador	U/	n.º	€
-	63059	R-0 24 V	1	-	634,61

Actuador eléctrico reversible H2O-J2.

(Para utilizar con bloque de seguridad).

Activador eléctrico reversível H2O-J2.

(Para utilizar com bloqueio de segurança).

Medida	Ref.	Actuador	U/	n.º	€
-	63060	-	1	-	707,82

Bloque de seguridad.

Bloqueio de segurança

Medida	Ref.	Actuador	U/	n.º	€
-	60020	220 V	1	-	1.406,77

Actuador eléctrico H140 J3C. Para válvula Ø 140.

Activador eléctrico H140 J3C. Para válvula Ø 140.

Consultar plazo de entrega. / Consultar prazo de entrega.



Válvulas motorizadas con actuadores neumáticos o eléctricos Válvulas motorizadas com activadores pneumáticos ou eléctricos



INDUSTRIAL

CON ACTUADOR NEUMÁTICO DOBLE EFECTO / COM ACTIVADOR PNEUMÁTICO DUPLO EFEITO



x2

Medida	DN.	Ref.	Actuador	U/		n.º	€
32	25	63025	PPW	1		A-10	292,20
40	32	63026	PPW	1		A-1	294,47
50	40	63027	PP00	1		A-23	360,04
63	50	63028	PP00	1		A-23	368,39

Encolar / Rosca hembra (PN 1.6 MPA).
Colar / Rosca fêmea (PN 1.6 MPA).



x2

Medida	DN.	Ref.	Actuador	U/		n.º	€
32	25	63033	PPW	1		A-23	790,18
40	32	63034	PPW	1		A-23	792,45
50	40	63035	PP00	1		A-2	799,21
63	50	63036	PP00	1		A-2	806,20

Encolar / Rosca hembra (Electroválvula, finales de carrera). (PN 1.6 MPA).
Colar / Rosca fêmea (Electroválvula, final de percurso). (PN 1.6 MPA).

N



Medida	DN.	Ref.	Actuador	U/		n.º	€
140	-	63072	-	1	-	-	1.292,88

Válvulas Ø 140 con actuador neumático.
Válvula Ø 140 com activador pneumático.

CON ACTUADOR NEUMÁTICO SIMPLE EFECTO / COM ACTIVADOR PNEUMÁTICO EFEITO SIMPLES



x2

Medida	DN.	Ref.	Actuador	U/		n.º	€
32	25	63041	PP00S	1		A-1	394,47
40	32	63042	PP00S	1		A-1	396,81
50	40	63043	PP00S	1		A-23	605,83
63	50	63044	PP10S	1		A-23	613,42

Encolar / Rosca hembra (PN 1.6 MPA).
Colar / Rosca fêmea (PN 1.6 MPA).



x2

Medida	DN.	Ref.	Actuador	U/		n.º	€
32	25	63049	PP00S	1		A-2	844,03
40	32	63050	PP00S	1		A-2	846,33
50	40	63051	PP00S	1		A-11	972,00
63	50	63052	PP10S	1		A-11	979,00

Encolar / Rosca hembra
(Electroválvula, finales de carrera). (PN 1.6 MPA).
Colar / Rosca fêmea
(Electroválvula, final de percurso). (PN 1.6 MPA).

CON ACTUADOR ELÉCTRICO CON BLOQUE DE SEGURIDAD / COM ACTIVADOR ELÉCTRICO COM BLOQUEIO DE SEGURANÇA



x2

Medida	DN.	Ref.	Actuador	Bloque Seguridad	U/	U/	n.º	€
32	25	63001	R-0 24V DC	220V	1	A-22	1.294,90	
40	32	63002	R-0 24V DC	220V	1	A-22	1.307,35	
50	40	63003	R-0 24V DC	220V	1	A-22	1.331,38	
63	50	63004	R-0 24V DC	220V	1	A-22	1.339.40	

Encolar / Rosca hembra (PN 1.6 MPA).

Colar / Rosca fêmea (PN 1.6 MPA).



Medida	DN.	Ref.	Actuador	U/	U/	n.º	€
140	-	63073	-	1	-	2.022,88	

Válvulas Ø 140 con actuador eléctrico.

Válvula Ø 140 com activador eléctrico.

CON ACTUADOR ELÉCTRICO SIN BLOQUE DE SEGURIDAD / COM ACTIVADOR ELÉCTRICO SEM BLOQUEIO DE SEGURANÇA



x2

Medida	DN.	Ref.	Actuador	U/	U/	n.º	€
32	25	63005	U-0 220V AC	1	A-23	469,66	
40	32	63006	U-0 220V AC	1	A-23	472,24	
50	40	63007	U-0 220V AC	1	A-23	576,03	
63	50	63008	U-0 220V AC	1	A-2	580,93	

Encolar / Roscar hembra (PN 1.6 MPA).

Colar / Rosca fêmea (PN 1.6 MPA).



x2

Medida	DN.	Ref.	Actuador	U/	U/	n.º	€
32	25	63017	U-0 24V AC	1	A-23	545,10	
40	32	63018	U-0 24V AC	1	A-23	547,35	
50	40	63019	U-0 24V AC	1	A-23	704,90	
63	50	63020	U-0 24V AC	1	A-2	711,93	

Encolar / Roscar hembra (PN 1.6 MPA).

Colar / Rosca fêmea (PN 1.6 MPA).

Asientos de teflón y juntas de EPDM. Bajo demanda se puede suministrar con junta de FPM (Vitón), anteponiendo un 1 al comienzo de su ref., con un 6% de incremento en su precio.

Apoio em teflon e juntas em EPDM. Por encomenda podem-se fornecer com juntas em FPM (Viton), antecedendo um 1 no començo da sua referência, com um acréscimo de 6% no seu preço.

x2



Enlace rosca hembra
União rosca fêmea

x2



Enlace encolar
União colar

x2

Incluyen casquillos para encolar y rosca hembra

Incluem casquilhos para colar e rosca fêmea

Válvulas de mariposa

Válvulas de mariposa

INDUSTRIAL



Medida	ATM	Nº. Agujeros	Ref.	U/	☐	☐ n.º	€
63	16	4	62000	6	-	-	104,76
75	10	4	62001*	5	-	-	104,76
90	10	4	62002	5	-	-	121,19
110	10	4	62003	5	-	-	134,10
125/140	10	4	62004*	1	-	-	152,89
160	10	4	62005	1	-	-	188,00
200/225	10	8	62006*	1	-	-	309,62
** 250	6	12	62017	1	-	-	840,92

Cuerpo válvula mariposa.

* El mismo cuerpo de Válvula, sirve para dos medidas de tubo utilizándose los casquillos adecuados para la unión de la tubería.

** Con reductor de volante.

Corpo válvula mariposa.

* O mesmo corpo da válvula, serve para duas medidas de tubo

utilizando os casquilhos adequados para a união dos tubos.

** Com engrenagem do volante.



Medida	Nº. tornillos	Ref.	U/	☐	☐ n.º	€
63	4	62007	2	A-1	-	33,29
75	4	62008	2	A-1	-	40,35
90	8	62009	2	A-2	-	63,30
110	8	62010	2	A-11	-	80,30
*125	8	62011	1	A-2	-	100,66
140	8	62012	1	A-11	-	120,53
160	8	62013	1	A-11	-	182,34
**200	8	62014	1	A-9	-	281,06
225	8	62015	1	A-9	-	273,25
250	12	62016	1	A-9	-	527,87

Conjunto complementos.

(1 conjunto = casquillos + 2 bridas + tornillos).

* Adaptador para cuerpo válvula de 140.

** Adaptador para cuerpo válvula de 225.

Conjuntos complementares.

(1 conjunto = casquilhos + 2 flanges + parafusos).

* Adaptador para válvula de corpo 140.

** Adaptador para válvula de corpo 225.



Medida	Ref.	U/	☐	☐ n.º	€
63-75	62018	1	A-1	-	28,07
90	62019	1	A-1	-	32,75
110	62023	1	A-1	-	31,79
125-140-160	62020	1	A-2	-	41,03
200-225	62021	1	A-2	-	54,57
250	62022	1	A-2	-	64,71

Conjunto maneta para válvula mariposa.

(Gama anterior a tarifa 2011)

Conjunto manípulo para válvula mariposa.

(Gama tarifa anterior à 2011)



Medida	Ref.	U/	☐	☐ n.º	€
63-75	62035	1	A-1	-	32,23
90-110	62036	1	A-2	-	35,46
125-140-160	62037	1	A-2	-	41,66
200-225	62038	1	A-2	-	53,62
**250	62039	1	A-2	-	349,93

Conjunto maneta para válvula mariposa. (Gama posterior a tarifa 2011)

Conjunto manípulo para válvula mariposa. (Gama tarifa mais tarde à 2011)

**Volante-engrenaje / Volante-engrenagem.



Enlaces 3 piezas PVC

Unões 3 peças PVC

INDUSTRIAL



Medida	DN.	Ref.	U/	n.º	€
20	15	54001	50	A-1	2,10
25	20	54002	50	A-2	2,36
32	25	54003	50	A-11	2,94
40	32	54004	25	A-2	4,36
50	40	54005	25	A-8	6,29
63	50	54006	25	A-9	8,79

Encolar hembra.
Colar fêmea.



Medida	DN.	Ref.	U/	n.º	€
20-½"	15	54019	50	A-1	3,19
25-¾"	20	54020	50	A-2	3,44
32-1"	25	54021	50	A-11	3,49
40-1 ¼"	32	54022	25	A-2	5,11
50-1 ½"	40	54023	25	A-8	7,22
63-2"	50	54024	25	A-9	9,90

Hembra encolar / hembra roscar.
Fêmea colar / fêmea roscar.



Medida	DN.	Ref.	U/	n.º	€
½"	15	54007	50	A-1	2,51
¾"	20	54008	50	A-2	3,17
1"	25	54009	50	A-11	3,75
1 ¼"	32	54010	25	A-2	5,48
1 ½"	40	54011	25	A-8	7,96
2"	50	54012	25	A-9	11,07

Roscar hembra.
Rosca fêmea.



Medida	DN.	Ref.	U/	n.º	€
20-½"	15	54025	50	A-1	3,19
25-¾"	20	54026	50	A-2	3,44
32-1"	25	54027	50	A-11	3,94
40-1 ¼"	32	54028	25	A-11	4,92
50-1 ½"	40	54029	25	A-8	7,22
63-2"	50	54030	25	A-9	9,90

Hembra encolar / macho roscar.
Fêmea colar / macho roscar.



Medida	DN.	Ref.	U/	n.º	€
½"	15	54013	50	A-1	2,61
¾"	20	54014	50	A-2	3,17
1"	25	54015	50	A-11	3,75
1 ¼"	32	54016	25	A-11	5,48
1 ½"	40	54017	25	A-8	7,96
2"	50	54018	25	A-4	10,78

Roscar macho.
Rosca macho.



Medida	DN.	Ref.	U/	n.º	€
½"	15	54031	50	A-1	2,51
¾"	20	54032	50	A-2	3,17
1"	25	54033	50	A-11	3,75
1 ¼"	32	54034	25	A-11	5,69
1 ½"	40	54035	25	A-8	7,96
2"	50	54036	25	A-9	10,78

Hembra roscar / macho roscar.
Fêmea roscar / macho roscar.

Accesorios latón
Gama'95

*Accesorios latão
Gama'95*

INDUSTRIAL





Accesorios latón Gama'95

Acessórios latão Gama'95

INDUSTRIAL



(PARA TUBERIAS DE POLIETILENO). / (PARA TUBAGENS DE POLIETILENO).

Ø 20 a 63: CASQUILLO Y ARANDELA DE RESINA ACETALICA (POM). / Ø 20 a 63: CASQUILHO E ANILHA DE RESINA ACETÁLICA (POM)

Ø 20 a 63: CASQUILLO Y ARANDELA DE LATON. / Ø 20 a 63: CASQUILHO E ANILHA DE LATÃO.

Ø 75 a 110: CASQUILLO Y ARANDELA DE ACERO INOXIDABLE. / Ø 75 a 110: CASQUILHO E ANILHA DE AÇO INOXIDÁVEL.

CASQUILLO Y ARANDELA DE RESINA ACETALICA (POM) / CASQUILHO E ANILHA DE RESINA ACETÁLICA (POM)



J-61

Medida	Ref.	U/	n.º	€
20-½"	59001	80	A-34	4,43
25-¾"	59002	50	A-34	5,97
32-1"	59003	30	A-34	9,52
40-1 ¼"	59004	20	A-34	15,55
50-1 ½"	59005	10	A-34	23,04
63-2"	59006	6	A-34	30,14

Enlace mixto rosca macho.

Enlace misto rosca macho.



J-69

Medida	Ref.	U/	n.º	€
20-½"	59029	60	A-34	5,82
25-¾"	59030	40	A-34	8,48
32-1"	59031	20	A-34	12,29
40-1 ¼"	59032	16	A-34	20,16
50-1 ½"	59033	6	A-34	31,10
63-2"	59034	4	A-34	54,58

Enlace acodado 90° rosca macho.

Enlace em cotovelo 90° rosca macho.



J-62

Medida	Ref.	U/	n.º	€
20-½"	59009	80	A-34	4,43
25-¾"	59010	50	A-34	5,97
32-1"	59011	30	A-34	9,52
40-1 ¼"	59012	20	A-34	15,77
50-1 ½"	59013	10	A-34	23,07
63-2"	59014	6	A-34	30,14

Enlace mixto rosca hembra.

Enlace misto rosca fêmea.



J-64

Medida	Ref.	U/	n.º	€
20	59045	40	A-34	8,71
25	59046	24	A-34	11,92
32	59047	16	A-34	17,85
40	59048	8	A-34	30,72
50	59049	5	A-34	47,82
63	59050	3	A-34	74,17

Enlace acodado 90°.

Enlace em cotovelo 90°



J-63

Medida	Ref.	U/	n.º	€
20	59017	50	A-34	8,13
25	59018	30	A-34	9,94
32	59019	24	A-34	15,17
40	59020	12	A-34	24,00
50	59021	6	A-34	35,51
63	59022	4	A-34	55,33

Enlace recto.

Enlace recto.



J-71

Medida	Ref.	U/	n.º	€
20-½"	59037	60	A-34	5,82
25-¾"	59038	40	A-34	8,48
32-1"	59039	20	A-34	12,29
40-1 ¼"	59040	16	A-34	20,16
50-1 ½"	59041	6	A-34	31,10
63-2"	59042	4	A-34	54,58

Enlace acodado 90° rosca hembra.

Enlace em cotovelo 90° rosca fêmea.



J-65

Medida	Ref.	U/	n.º	€
20-½"	59053	40	A-34	9,35
25-¾"	59054	20	A-34	11,83
32-1"	59055	16	A-34	19,34
40-1 ½"	59056	8	A-34	29,20
50-1 ½"	59057	4	A-34	47,95
63-2"	59058	2	A-34	72,21

Derivación te rosca hembra.

Derivação t rosca fêmea.



J-73

Medida	Ref.	U/	n.º	€
20	59061	24	A-34	12,00
25	59062	16	A-34	15,32
32	59063	10	A-34	25,59
40	59064	6	A-34	35,40
50	59065	3	A-34	60,92
63	59066	2	A-34	83,73

Te bocas iguales.

T bocas iguais.



J-72

Medida	Ref.	U/	n.º	€
20-½"	59069	40	A-34	7,28
25-¾"	59070	25	A-34	10,84

Codo grifo.

Cotovelo torneira

CASQUILLO Y ARANDELA DE LATON / CASQUILHO E ANILHA DE LATÃO



J-61

Medida	Ref.	U/	n.º	€
20-½"	59201	80	A-34	5,03
25-¾"	59202	50	A-34	6,68
32-1"	59203	30	A-34	10,77
40-1 ¼"	59204	20	A-34	18,74
50-1 ½"	59205	10	A-34	26,74
63-2"	59206	6	A-34	44,51

Enlace mixto rosca macho.

Enlace misto rosca macho.



J-62

Medida	Ref.	U/	n.º	€
20-½"	59209	80	A-34	5,03
25-¾"	59210	50	A-34	6,68
32-1"	59211	30	A-34	10,77
40-1 ¼"	59212	20	A-34	18,74
50-1 ½"	59213	10	A-34	26,74
63-2"	59214	6	A-34	44,51

Enlace mixto rosca hembra.

Enlace misto rosca fêmea.



J-63

Medida	Ref.	U/	n.º	€
20	59217	50	A-34	9,11
25	59218	30	A-34	11,00
32	59219	24	A-34	17,45
40	59220	12	A-34	29,40
50	59221	6	A-34	43,99
63	59222	4	A-34	74,17

Enlace recto.

Enlace recto.



J-69

Medida	Ref.	U/	n.º	€
20-½"	59229	60	A-34	5,17
25-¾"	59230	40	A-34	9,61
32-1"	59231	20	A-34	13,25
40-1 ¼"	59232	16	A-34	22,97
50-1 ½"	59233	6	A-34	35,40
63-2"	59234	4	A-34	57,91

Enlace acodado 90° rosca macho.

Enlace em cotovelo 90° rosca macho



J-64

Medida	Ref.	U/	n.º	€
20	59245	40	A-34	9,60
25	59246	24	A-34	13,90
32	59247	16	A-34	18,67
40	59248	8	A-34	39,92
50	59249	5	A-34	55,25
63	59250	3	A-34	81,35

Enlace acodado 90°.

Enlace em cotovelo 90°.



J-71

Medida	Ref.	U/	n.º	€
20-½"	59237	60	A-34	6,17
25-¾"	59238	40	A-34	9,61
32-1"	59239	20	A-34	13,25
40-1 ¼"	59240	16	A-34	22,97
50-1 ½"	59241	6	A-34	35,40
63-2"	59242	4	A-34	57,91

Enlace acodado 90° rosca hembra.

Enlace em cotovelo 90° rosca fêmea



J-65

Medida	Ref.	U/	n.º	€
20-½"	59253	40	A-34	10,27
25-¾"	59254	20	A-34	13,00
32-1"	59255	16	A-34	21,85
40-1 ¼"	59256	8	A-34	33,41
50-1 ½"	59257	4	A-34	56,88
63-2"	59258	2	A-34	96,70

Derivación te rosca hembra.

Derivação t rosca fêmea.



J-73

Medida	Ref.	U/	n.º	€
20	59261	24	A-34	13,52
25	59262	16	A-34	17,70
32	59263	10	A-34	26,78
40	59264	6	A-34	44,99
50	59265	3	A-34	70,08
63	59266	2	A-34	102,41

Te bocas iguales.

T bocas iguais



J-72

Medida	Ref.	U/	n.º	€
20-½"	59269	40	A-34	8,20
25-¾"	59270	25	A-34	11,56

Codo grifo.

Cotovelo torneira

CASQUILLO Y ARANDELA DE ACERO INOXIDABLE / CASQUILHO E ANILHA DE AÇO INOXIDÁVEL



J-61

Medida	Ref.	U/	n.º	€
75-2 ½"	59007	4	A-1	92,33
90-3"	59008	2	A-1	129,24
110-4"	59072	2	A-2	310,79

Enlace mixto rosca macho.

Enlace misto rosca macho.



J-69

Medida	Ref.	U/	n.º	€
75-2 ½"	59035	2	A-1	130,86
90-3"	59036	2	A-2	200,04

Enlace acodado 90° rosca macho.

Enlace em cotovelo 90° rosca macho.



J-62

Medida	Ref.	U/	n.º	€
75-2 ½"	59015	4	A-1	92,33
90-3"	59016	2	A-1	129,24
110-4"	59073	2	A-2	315,55

Enlace mixto rosca hembra.

Enlace misto rosca fêmea.



J-64

Medida	Ref.	U/	n.º	€
75	59051	2	A-2	178,82
90	59052	2	A-11	256,67

Enlace acodado 90°.

Enlace em cotovelo 90°



J-63

Medida	Ref.	U/	n.º	€
75	59023	4	A-2	156,93
90	59024	2	A-2	221,54
110	59074	1	A-2	576,53

Enlace recto.

Enlace recto.



J-71



Medida	Ref.	U/	n.º	€
75-2 ½"	59043	2	A-1	131,09
90-3"	59044	2	A-2	203,11
110-4"	59075	1	A-2	533,19

Enlace acodado 90° rosca hembra.

Enlace em cotovelo 90° rosca fêmea



J-65


Medida	Ref.	U/ 	 n.º	€
75-2 1/2"	59059	2	A-2	209,25
90-3"	59060	1	A-2	301,60
110-4"	59076	1	A-2	913,58

Derivación te rosca hembra.

Derivação t rosca fêmea.



J-73

Medida	Ref.	U/ 	 n.º	€
75	59067	1	A-2	268,98
90	59068	1	A-11	412,34

Te bocas iguales.

T bocas iguais.

Fitting

Fitting Gama'55 / Bidas / Collarines /
Accesorios roscados PP

Fitting

*Fitting Gama'55 / Flanges / Colarinhos /
Acessórios roscados PP*

INDUSTRIAL





Fitting Gama 55 para tuberías de PE

Fitting Gama 55 para tubagem de PE

INDUSTRIAL



	0,6 Mpa.	1,0 Mpa.	1,6 Mpa.
PE 40			-
PE 100	-	-	

Los accesorios para tubo de Polietileno Gama-55 de Jimten, S.A. cumplen sobradamente las especificaciones de las siguientes Normas para accesorios:

- Las roscas se fabrican según: **UNE 19009, ISO R-7, UNI 338, DIN 2999.**
- Las bridas se fabrican según: **UNE 19 153, ISO2084, UNI 7442, DIN 8063.**

Os acessórios para tubo de Polietileno Gama'55 de Jimten, cumpren as especificações das seguintes Normas de acessórios:

- As roscas são feitas segundo: **UNE 19009, ISO R-7, UNI 338, DIN 2999.**
- As bridas são feitas segundo: **UNE 19 153, ISO2084, UNI 7442, DIN 8063.**

* Para obtener un resultado satisfactorio, en instalaciones con tuberías de PEHD, es necesario insertar un liner en el interior del tubo. (Ver pag. 301)

* Para obter um resultado satisfatório, em instalações com tubagens de PEHD, é necessário inserir um liner no interior do tubo. (Ver pag. 301).

Los accesorios para tubos de Polietileno, Gama-55 de Jimten, S.A., han sido probados y CERTIFICADOS por los siguientes organismos internacionales:

Os acessórios para tubos de Polietileno, Gama-55 Jimten, foram comprovados e CERTIFICADOS pelos organismos internacionais seguintes:



Certificación por Aenor de la gama "Fitting" marca JIMTEN - España.

Certificação pela Aenor da gama "Fitting" marca JIMTEN - Espanha

Según normas UNE EN 715, 911, 713. 712.

Ø 20 a 63 mm - UNE-EN 12201-5

0,6-1,0 (PE40) - 1,6 (PE 100)



Certificado de uso alimentario por el Instituto Tecnológico del Plástico AIMPLAS, según ensayos norma UNE-EN 1186-14, "Materiales y artículos en contacto con productos alimenticios-Plásticos-Parte 14".

Certificado de utilização alimentar pelo Instituto Tecnológico de Plásticos AIMPLAS segundo ensaios da norma UNE-EN 1186-1114, "Materiais e artigos em contacto com produtos de plástico com os géneros alimentícios. Plásticos-Parte 14"



Certificado de conformidad técnica (Polonia)
Certificado de conformidade técnica (Polónia)



Certificado de uso para agua potable (Francia) (diámetro 16 a 110mm.)
Certificado para fazer uso para água potável (França)(Ø 16 a 110mm)



Certificado del Ministerio de Agricultura de Francia (Ø 16 a 110 mm)
Certificado do Ministério da Agricultura da França (Ø16 a 110mm)

Todos los productos de la Gama-55 Jimten, se pueden suministrar (bajo demanda) con etiqueta adhesiva con código de barras, anteponiendo un tres a la referencia y con un incremento neto de 0,05 euros.

Todos os produtos da Gama-55 Jimten, podem fornecer-se (abaixo da exigência) com a etiqueta adesiva com o código de barra, preferindo três à referência e com um aumento neto de 0,05 euros.

Diferentes colores en función del diámetro. / Cores diferentes em função do diâmetro.



J-61

Medida	Ref.	UI	n.º	€
16-3/8"	55148	50	A-10	1,41
16-1/2"	55147	50	A-10	1,41
20-1/2"	55011*	100	A-2	1,73
20-3/4"	55132*	50	A-1	2,39
25-1/2"	55133*	50	A-2	2,39
25-3/4"	55012*	100	A-11	2,17
25-1"	55213*	50	A-2	2,26
32-3/4"	55214*	50	A-11	3,49
32-1"	55013*	100	A-9	3,49
32-1 1/4"	55215	50	A-11	3,49
40-1"	55216	50	A-8	4,65
40-1 1/4"	55014	100	A-4	4,65
50-1 1/2"	55001	25	A-8	6,21
63-2"	55002	25	A-4	9,41
75-2 1/2"	55015	5	A-11	16,59
90-3"	55016	5	A-9	26,85
110-4"	55192	2	A-11	58,50

*Unidades de venta reducida. / Redução unidades de venda.

20-1/2"	755011	50	A-1	1,80
20-3/4"	755132	25	A-10	2,50
25-1/2"	755133	25	A-1	2,50
25-3/4"	755012	25	A-1	2,28
25-1"	755213	25	A-1	2,38
32-3/4"	755214	20	A-1	3,68
32-1"	755013	25	A-2	3,68

Enlace mixto rosca macho. / União mista rosca macho.



J-63

** Ref.: 55151

Medida	Ref.	UI	n.º	€
16	55149	50	A-1	2,26
20	55017*	100	A-11	2,80
25	55018*	100	A-9	3,40
32	55019*	50	A-9	4,84
40	55020	50	A-4	7,58
50	55003	25	A-4	10,94
63	55004	20	A-12	16,50
75	55021	5	A-8	28,38
90	55022	5	A-9	47,28
110	55165	2	A-8	73,43
110**	55151	2	A-9	111,60

*Unidades de venta reducida. / Redução unidades de venda.

20	755017	25	A-2	2,94
25	755018	25	A-2	3,57
32	755019	25	A-11	5,08

Enlace recto. / União recta.

**Enlace recto tipo brida. / União recta tipo flange.



J-62

SIN REFUERZO METALICO
SEM REFORÇO METÁLICO

Medida	Ref.	UI	n.º	€
16-3/8"	55155	50	A-10	1,54
16-1/2"	55152	50	A-10	1,54
20-1/2"	55035*	100	A-2	2,13
25-1/2"	55134*	50	A-2	2,69
25-3/4"	55036*	100	A-11	2,69
25-1"	55246*	50	A-2	2,69
32-1"	55037*	100	A-9	3,57
40-1 1/4"	55038	50	A-8	4,91
50-1 1/2"	55005	25	A-8	6,76
63-2"	55006	25	A-4	10,04
75-2 1/2"	55039	5	A-11	17,98
90-3"	55040	5	A-8	28,38
110-4"	55193	2	A-11	70,93

*Unidades de venta reducida. / Redução unidades de venda.

20-1/2"	755035	50	A-1	2,24
25-1/2"	755134	25	A-1	2,80
25-3/4"	755036	50	A-2	2,80
25-1"	755246	25	A-1	2,80
32-1"	755037	50	A-11	3,75

CON REFUERZO METALICO
COM REFORÇO METÁLICO

20-1/2"	55169*	100	A-2	2,56
25-1/2"	55170*	50	A-2	3,19
25-3/4"	55171*	100	A-11	3,19
25-1"	55247*	50	A-2	3,19
32-1"	55172*	100	A-9	4,13
40-1 1/4"	55173	50	A-8	5,75
50-1 1/2"	55174	25	A-8	8,11
63-2"	55144	25	A-4	11,89
75-2 1/2"	55145	5	A-11	20,19
90-3"	55146	5	A-8	30,86
110-4"	55226	2	A-11	73,76

*Unidades de venta reducida. / Redução unidades de venda.

20-1/2"	755169	25	A-10	2,70
25-1/2"	755170	25	A-1	3,35
25-3/4"	755171	25	A-1	3,35
25-1"	755247	25	A-1	3,35
32-1"	755172	20	A-1	4,35

Enlace mixto rosca hembra.

União mista rosca fêmea.



J-68

Medida	Ref.	U/	n.º	€
20-16	55153	50	A-2	2,81
25-16	55229	50	A-2	3,40
25-20	55041	50	A-2	3,40
32-25	55042	25	A-2	4,84
40-32	55043	25	A-11	7,58
50-40	55044	15	A-11	10,61
63-50	55045	15	A-9	15,95
75-63	55070	5	A-11	28,38
90-75	55071	5	A-9	47,28
110-90	55221	2	A-8	71,19

Enlace reducido.
União redução.



J-72

SIN REFUERZO METALICO
SEM REFORÇO METÁLICO

Medida	Ref.	U/	n.º	€
20-½"	55076*	50	A-2	4,62
25-¾"	55077*	50	A-11	5,12
32-1"	55139*	25	A-11	7,26
40-1 ¼"	55140	25	A-8	11,33
*Unidades de venta reducida. / Redução unidades de venda.				
20-½"	755076	25	A-1	4,86
25-¾"	755077	25	A-2	5,38
32-1"	755139	10	A-1	7,64

CON REFUERZO METALICO
COM REFORÇO METÁLICO

16-½"	55228	50	A-2	4,94
20-½"	55179*	50	A-2	5,04
25-¾"	55180*	50	A-11	5,61
32-1"	55181*	25	A-11	7,77
40-1 ¼"	55182	25	A-8	11,51
*Unidades de venta reducida. / Redução unidades de venda.				
20-½"	755179	25	A-1	5,28
25-¾"	755180	25	A-2	5,89
32-1"	755181	10	A-1	8,16

Codo grifo.
Curva torneira.



SIN REFUERZO METALICO
SEM REFORÇO METÁLICO

J-71

Medida	Ref.	U/	n.º	€
20-½"	55135*	50	A-2	3,65
25-½"	55218*	50	A-2	4,26
25-¾"	55136*	50	A-2	4,23
32-¾"	55242*	25	A-2	5,29
32-1"	55137*	25	A-2	5,29
40-1 ¼"	55138	25	A-11	6,61
50-1 ½"	55159	20	A-9	9,87
63-2"	55160	20	A-4	12,12
75-2 ½"	55254	10	A-9	23,74
90-3"	55255	6	A-9	32,11
110-4"	55256	4	A-4	74,53

***Unidades de venta reducida. / Redução unidades de venda.**

20-½"	755135	25	A-1	3,82
25-½"	755218	25	A-1	4,45
25-¾"	755136	25	A-1	4,45
32-¾"	755242	15	A-1	5,58
32-1"	755137	10	A-1	5,58

CON REFUERZO METALICO
COM REFORÇO METÁLICO

20-½"	55175*	50	A-2	4,05
25-½"	55225*	50	A-2	4,59
25-¾"	55176*	50	A-2	4,75
32-¾"	55243*	25	A-2	5,87
32-1"	55177*	25	A-2	5,87
40-1 ¼"	55178	25	A-11	7,45
50-1 ½"	55188	20	A-9	11,29
63-2"	55189	20	A-4	13,93
75-2 ½"	55257	10	A-9	25,57
90-3"	55258	6	A-9	34,55
110-4"	55259	4	A-4	77,85

***Unidades de venta reducida. / Redução unidades de venda.**

20-½"	755175	25	A-1	4,27
25-½"	755225	25	A-1	4,84
25-¾"	755176	25	A-1	5,00
32-¾"	755243	15	A-1	6,15
32-1"	755177	10	A-1	6,15

Enlace acodado 90° rosca hembra.
União curva 90° rosca fêmea.



J-64

Medida	Ref.	U/	n.º	€
16	55154	50	A-1	2,26
20	55029*	50	A-2	2,80
25	55030*	50	A-11	3,40
32	55031*	50	A-9	5,00
40	55032	25	A-8	7,58
50	55009	15	A-9	10,94
63	55010	15	A-12	16,47
75	55033	5	A-9	29,29
90	55034	5	A-4	48,77
110	55190	2	A-9	115,16

*Unidades de venta reducida. / Redução unidades de venda.

20	755029	25	A-1	2,94
25	755030	15	A-1	3,57
32	755031	15	A-2	5,24

Enlace acodado 90°.

União curva 90°.



J-69

Medida	Ref.	U/	n.º	€
20-½"	55096*	50	A-2	2,82
25-½"	55217*	50	A-2	3,48
25-¾"	55097*	50	A-2	3,48
32-1"	55098*	25	A-2	4,38
40-1 ¼"	55099	25	A-11	5,72
50-1 ½"	55163	20	A-9	7,80
63-2"	55164	20	A-4	11,88
75-2 ½"	55251	10	A-9	23,74
90-3"	55252	6	A-9	29,22
110-4"	55253	4	A-4	65,84

*Unidades de venta reducida. / Redução unidades de venda.

20-½"	755096	25	A-1	2,99
25-½"	755217	25	A-1	3,68
25-¾"	755097	25	A-1	3,68
32-1"	755098	10	A-1	4,59

Enlace acodado 90° rosca macho.

União curva 90° rosca macho.



J-70

Medida	Ref.	U/	n.º	€
20-½"	55090	50	A-2	2,82
25-¾"	55091	50	A-2	3,48
32-1"	55092	25	A-2	4,38
40-1 ¼"	55093	25	A-11	5,72
50-1 ½"	55094	10	A-2	7,57
63-2"	55095	10	A-8	11,88
75-2 ½"	55161	6	A-8	17,40
90-3"	55162	4	A-8	30,08

Enlace acodado 45° rosca macho.

União curva 45° rosca macho.



J-73

Medida	Ref.	U/	n.º	€
16	55150	50	A-2	3,57
20	55072*	100	A-9	4,26
25	55073*	100	A-4	5,12
32	55074*	25	A-8	7,26
40	55075	25	A-4	11,33
50	55086	10	A-9	16,53
63	55087	10	A-4	24,86
75	55088	5	A-4	48,77
90	55089	5	A-5	73,80
110	55191	2	A-4	132,05

*Unidades de venta reducida. / Redução unidades de venda.

20	755072	50	A-11	4,50
25	755073	50	A-8	5,38
32	755074	15	A-11	7,64

Te bocas iguales.

Tê bocas iguais.



J-74

Medida	Ref.	U/	n.º	€
25-20-25	55115	50	A-8	5,12
32-25-32	55116	25	A-8	7,26
40-32-40	55117	25	A-9	11,33
50-40-50	55118	10	A-9	16,40
63-50-63	55119	10	A-4	24,76
75-63-75	55120	5	A-9	47,28
90-75-90	55121	5	A-12	73,80

Te boca reducida al centro.

Tê boca reduzida ao centro.



SIN REFUERZO METALICO
SEM REFORÇO METÁLICO

J-65

Medida	Ref.	U/	n.º	€
20-½"	55023*	100	A-8	3,57
25-½"	55219*	50	A-11	5,04
25-¾"	55024*	100	A-9	5,04
32-¾"	55244*	50	A-9	6,91
32-1"	55025*	50	A-9	6,91
40-1 ¼"	55026	50	A-4	8,97
50-1 ½"	55007	15	A-9	13,01
63-2"	55008	15	A-4	20,42
75-2 ½"	55027	5	A-9	35,95
90-3"	55028	5	A-4	54,85
110-4"	55220	2	A-4	119,61

*Unidades de venta reducida. / Redução unidades de venda.

20-½"	755023	25	A-1	3,75
25-½"	755219	25	A-2	5,28
25-¾"	755024	25	A-2	5,29
32-¾"	755244	15	A-2	7,23
32-1"	755025	15	A-2	7,23

CON REFUERZO METALICO
COM REFORÇO METÁLICO

Medida	Ref.	U/	n.º	€
20-½"	55183*	100	A-8	4,09
25- ½"	55224*	50	A-11	5,37
25-¾"	55184*	100	A-9	5,52
32-¾"	55245*	50	A-9	7,45
32-1"	55185*	50	A-9	7,45
40-1 ¼"	55186	50	A-4	9,84
50-1 ½"	55187	15	A-9	13,93
63-2"	55141	15	A-4	21,98
75-2 ½"	55142	5	A-9	38,16
90-3"	55143	5	A-4	57,33
110-4"	55227	2	A-4	122,41

*Unidades de venta reducida. / Redução unidades de venda.

20-½"	755183	50	A-2	4,22
25- ½"	755224	25	A-2	5,64
25-¾"	755184	50	A-11	5,79
32-¾"	755245	15	A-2	7,81
32-1"	755185	15	A-2	7,81

Derivación te rosca hembra.
Derivação tê rosca fêmea.



SIN REFUERZO METALICO
SEM REFORÇO METÁLICO

J-90

Medida	Ref.	U/	n.º	€
25x25x½"	55264	50	A-2	4,01
32x32x¾"	55266	50	A-9	6,16

CON REFUERZO METALICO
COM REFORÇO METÁLICO

25x25x½"	55265	50	A-2	4,84
32x32x¾"	55267	50	A-9	6,63

Codo 90° rosca lateral.
Curva 90° rosca lateral.



J-75

Medida	Ref.	U/	n.º	€
25-20-20	55122	20	A-2	5,12
32-25-25	55123	20	A-11	7,26
40-32-32	55124	15	A-11	11,33
50-40-40	55125	10	A-8	15,89
63-50-50	55126	10	A-4	24,00
75-63-63	55127	5	A-9	47,28
90-75-75	55128	5	A-4	73,80

Te dos bocas reducidas.
Tê duas bocas reduzidas.



J-77

Medida	Ref.	U/	n.º	€
40-32	55129	15	A-9	25,52
50-40	55130	10	A-9	36,84
63-50	55131	10	A-12	70,93

Derivación cruz reducida.
Derivação cruz reduzida.



J-76

Medida	Ref.	U/	U/	n.º	€
32	55112	15		A-8	16,32
40	55113	10		A-8	25,52
50	55114	10		A-4	36,84

Derivación cruz.
Derivação cruz.



J-60

Medida	Ref.	U/	U/	n.º	€
20-½"	55194	50		A-2	3,77
25-¾"	55195	50		A-11	5,29
32-1"	55196	25		A-11	7,24

Derivación te rosca macho.
Derivação tê rosca macho.



J-79

Medida	Ref.	U/	U/	n.º	€
25-¾"	55230	10		A-10	5,29
32-1"	55231	10		A-1	7,93

Manguito pasamuros.
Canhão depósito.



J-92

Medida	Ref.	U/	U/	n.º	€
¾"	55688	10		A-10	4,72
1"	55689	10		A-10	5,26

Pasamuros rosca macho.
Canhão depósito rosca macho.



J-78

Medida	Ref.	U/	U/	n.º	€
20	55104*	50		A-1	2,26
25	55105*	50		A-2	2,53
32	55106*	25		A-2	3,96
40	55107	25		A-2	4,88
50	55108	10		A-2	7,20
63	55109	10		A-11	10,35
75	55110	5		A-11	18,45
90	55111	5		A-8	30,21
110	55223	2		A-2	61,14

*Unidades de venta reducida. / Redução unidades de venda.

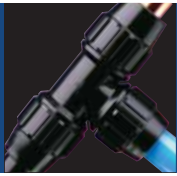
20	755104	25		A-10	2,38
25	755105	25		A-1	2,67
32	755106	15		A-1	4,16

Tapón final.
Tampão final.



Medida	Ref.	U/	U/	n.º	€
20	55646	150		A-10	0,42
25	55647	90		A-1	0,62
32	55648	50		A-10	0,82
40	55686	30		A-10	1,17
50	55649	15		A-10	1,57
63	55650	10		A-1	2,40

Liner Gama 55. Para su uso con tubería PEHD.
Liner Gama 55.



Fitting Gama'55 para otros tipos de tubería

Fitting Gama'55 para outros tipo de tubagem



INDUSTRIAL

UNION DE TUBERIAS DE POLIETILENO CON TUBOS DE COBRE / UNIÃO DE TUBAGEM DE POLIETILENO COM TUBO DE COBRE



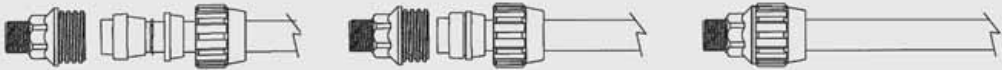
Fitting	Medida Cobre	Ref.	U/	n.º	€
20	15	55635	30	A-1	2,42
25	22	55636	25	A-1	2,80
32	28	55637	15	A-1	2,09

Adaptador universal para tubo de cobre.
Se adapta al cuerpo de todos los modelos de fitting.
Adaptador universal para tubo de cobre.
Adapta-se ao corpo de todos os modelos de fitting.

Fitting	Medida Cobre	Ref.	U/	n.º	€
16	15	55209	100	A-11	4,63
20	15	55210	100	A-8	3,91
25	22	55211	100	A-9	3,93
32	28	55212	50	A-9	5,51

Enlace mixto cobre /PE.
União mista cobre PE.

Unión a Cobre / União de Cobre



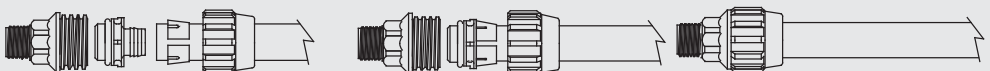
UNION A TUBO DE PLOMO / UNIÃO PARA TUBO DE CHUMBO

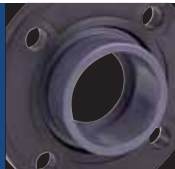


Fitting	Medida Plomo	Ref.	U/	n.º	€
25	½"	55651	40	A-2	2,12
32	¾"	55652	30	A-2	2,71

Adaptador a plomo.
Adaptador para tubo chumbo.

Unión a tubo de Plomo / União para tubo de chumbo





Bridas Falanges

INDUSTRIAL



PP

J-66

Medida	Ref.	U/	n.º	€
50	55100	10	A-11	15,73
63	55101	10	A-9	19,56
75	55102	5	A-8	29,19
90	55103	5	A-9	45,24
110	55222	2	A-11	84,80

Enlace Brida para Tubo Polietileno (PE). Según Normas UNE EN 53715, 911, 713 y 712.

Flange para tubo polietileno. Segundo Normas UNE EN 53715, 911, 713 e 712.



PP/PVC

Medida	Ref.	U/	n.º	€
50-1 ½"	58008	10	A-2	11,65
63-2"	58009	10	A-11	13,76
75-2 ½"	58010	5	A-2	20,87
90-3"	58011	4	A-2	26,38

Enlace Brida rosca macho. Según Normas UNE EN 19009.
Flange rosca macho. Segundo Normas UNE EN 19009.



PP/PVC

Medida	Ref.	U/	n.º	€
50-1 ½"	58005	10	A-2	11,65
63-2"	58006	10	A-2	13,76
75-2 ½"	58007	4	A-1	20,87

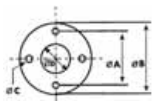
Enlace brida rosca hembra. Según Normas UNE EN 19009.
Flange rosca fêmea. Segundo Normas UNE EN 19009.



PP/PVC

Medida	Ref.	U/	n.º	€
50	58012	10	A-2	9,12
63	58013	10	A-2	12,92
75	58014	5	A-2	16,42
90	58015	5	A-2	23,01
110	58016	8	A-8	29,75

Enlace Brida hembra encolar para tubo PVC. Según Normas UNE EN 1452.
Flange fêmea colar tubo PVC. Segundo Normas UNE EN 1452.



PP

Medida	DN	Nº Ag.	Ref.	U/	n.º	€
50	40	4	58001	10	A-1	6,91
63	50	4	58002	10	A-1	7,93
75	65	4	58003	5	A-10	11,92
90	80	8	58004	5	A-1	16,01
110	100	8	58017	8	A-11	19,53

Medida	A	B	C	D	Espesor
50	110	150	16	65	16
63	125	165	18	78	18
75	145	185	18	92	19
90	160	200	18	110	20
110	180	220	18	133	21'5

Brida. Medida según Normas: ISO 2084, UNI 7442, DIN 8063, UNE 19153.
Flange. Medida segundo Normas: ISO 2084, UNI 7442, DIN 8063, UNE 19153.



Medida	Ref.	U/	n.º	€
50	58024*	25	A-10	1,39
63	58025*	25	A-10	1,50
75	58026*	25	A-10	1,63
90	58027*	25	A-10	1,74
110	58028**	25	A-1	3,37
125	58029**	25	A-1	3,69

Junta especial bridas. *PEBD, ** Material EVA.
Vedação especial flange.



Collarines en PP Colarinhos em PP

INDUSTRIAL



Ø Tubo	Rosca	Nº agu.	Ref.	U/	n.º	€
25	1/2"	2	53133	100	A-8	1,58
32	1/2"	2	53041	100	A-9	2,01
32	3/4"	2	53042	100	A-9	2,01
32	1"	2	53135	100	A-9	2,01
40	1/2"	2	53001	50	A-8	2,45
40	3/4"	2	53002	50	A-8	2,45
40	1"	2	53003	50	A-8	2,45
50	1/2"	2	53004	50	A-8	3,51
50	3/4"	2	53005	50	A-8	3,51
50	1"	2	53006	50	A-8	3,51
63	1/2"	4	53007	35	A-9	4,31
63	3/4"	4	53008	35	A-9	4,31
63	1"	4	53009	35	A-9	4,31
63	1 1/4"	4	53136	35	A-9	4,31
63	1 1/2"	4	53137	35	A-9	4,31
75	1/2"	4	53010	20	A-9	5,62
75	3/4"	4	53011	20	A-8	5,62
75	1"	4	53012	20	A-9	5,62
75	1 1/4"	4	53138	20	A-9	5,62
75	1 1/2"	4	53139	20	A-9	5,62
75	2"	4	53140	20	A-9	5,62
90	1/2"	4	53141	15	A-9	8,45
90	3/4"	4	53048	15	A-8	8,45
90	1"	4	53049	15	A-9	8,45
90	1 1/4"	4	53050	15	A-9	8,45
90	1 1/2"	4	53033	15	A-9	8,45
90	2"	4	53034	15	A-9	8,45
110	1/2"	4	53142	6	A-11	9,82
110	3/4"	4	53051	6	A-11	9,82
110	1"	4	53052	6	A-11	9,82
110	1 1/4"	4	53053	6	A-11	9,82
110	1 1/2"	4	53035	6	A-11	9,82
110	2"	4	53036	6	A-11	9,82
125	3/4"	4	53143	6	A-11	13,92
125	1"	4	53144	6	A-11	13,92
125	1 1/4"	4	53145	6	A-11	13,92
125	1 1/2"	4	53146	6	A-11	13,92
125	2"	4	53147	6	A-11	13,92
140	1"	6	53148	6	A-11	20,83
140	1 1/4"	6	53149	6	A-11	20,83
140	1 1/2"	6	53150	6	A-11	20,83
140	2"	6	53151	6	A-11	20,83
160	1"	6	53152	4	A-11	25,72
160	1 1/4"	6	53153	4	A-11	25,72
160	1 1/2"	6	53154	4	A-11	25,72
160	2"	6	53155	4	A-11	25,72

Collarines / Colarinhos.



Ø Tubo	Rosca	Nº agu.	Ref.	U/	n.º	€
25	1/2"	2	53156	100	A-8	2,02
32	1/2"	2	53157	100	A-9	2,52
32	3/4"	2	53158	100	A-9	2,52
32	1"	2	53159	100	A-9	2,52
40	1/2"	2	53160	50	A-8	3,18
40	3/4"	2	53161	50	A-8	3,18
40	1"	2	53162	50	A-8	3,18
50	1/2"	2	53163	50	A-9	4,17
50	3/4"	2	53164	50	A-9	4,17
50	1"	2	53165	50	A-9	4,17
63	1/2"	4	53166	35	A-9	5,05
63	3/4"	4	53167	35	A-9	5,05
63	1"	4	53168	35	A-9	5,05
63	1 1/4"	4	53169	35	A-9	5,05
63	1 1/2"	4	53170	35	A-9	5,05
75	1/2"	4	53171	20	A-9	6,66
75	3/4"	4	53172	20	A-8	6,66
75	1"	4	53173	20	A-9	6,66
75	1 1/4"	4	53174	20	A-9	6,66
75	1 1/2"	4	53175	20	A-9	6,66
75	2"	4	53176	20	A-9	6,66
90	1/2"	4	53177	15	A-9	10,04
90	3/4"	4	53178	15	A-8	10,04
90	1"	4	53179	15	A-9	10,04
90	1 1/4"	4	53180	15	A-9	10,04
90	1 1/2"	4	53181	15	A-9	10,04
90	2"	4	53182	15	A-9	10,04
110	1/2"	4	53183	6	A-11	11,65
110	3/4"	4	53184	6	A-11	11,65
110	1"	4	53185	6	A-11	11,65
110	1 1/4"	4	53186	6	A-11	11,65
110	1 1/2"	4	53187	6	A-11	11,65
110	2"	4	53188	6	A-11	11,65
125	3/4"	4	53189	6	A-11	15,25
125	1"	4	53190	6	A-11	15,25
125	1 1/4"	4	53191	6	A-11	15,25
125	1 1/2"	4	53192	6	A-11	15,25
125	2"	4	53193	6	A-11	15,25
140	1"	6	53194	6	A-11	22,90
140	1 1/4"	6	53195	6	A-11	22,90
140	1 1/2"	6	53196	6	A-11	22,90
140	2"	6	53197	6	A-11	22,90
160	1"	6	53198	4	A-11	28,26
160	1 1/4"	6	53199	4	A-11	28,26
160	1 1/2"	6	53200	4	A-11	28,26
160	2"	6	53201	4	A-11	28,26

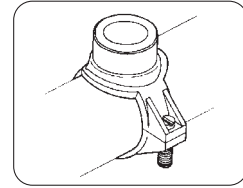
Collarines reforzados / Colarinhos reforçados.



Ø Tubo	Rosca	Ref.	U/	n.º	€
200	1 ¼"	53112	2	A-11	92,30
200	1 ½"	53113	2	A-11	92,30
200	2"	53114	2	A-11	92,30
200	3"	53115	2	A-11	92,30
200	4"	53116	2	A-11	92,30
225	1 ¼"	53117	2	A-11	109,30
225	1 ½"	53118	2	A-11	109,30
225	2"	53119	2	A-11	109,30
225	3"	53120	2	A-11	109,30
225	4"	53121	2	A-11	109,30
250	1 ¼"	53122	2	A-11	126,88
250	1 ½"	53123	2	A-11	126,88
250	2"	53124	2	A-11	126,88
250	3"	53125	2	A-11	126,88
250	4"	53126	2	A-8	126,88
315	1 ¼"	53127	2	A-8	157,25
315	1 ½"	53128	2	A-8	157,25
315	2"	53129	2	A-8	157,25
315	3"	53130	2	A-8	157,25
315	4"	53131	2	A-8	157,25

Collarines reforzados (6 tornillos).

Colarinhos reforçados (6 parafusos).



Ø Tubo	Rosca	Ref.	U/	n.º	€
40	½"	57001	25	A-1	2,21
40	¾"	57002	25	A-1	2,21
50	½"	57003	25	A-1	2,65
50	¾"	57004	25	A-1	2,65
63	½"	57005	15	A-1	3,46
63	¾"	57006	15	A-1	3,46
75	½"	57007	15	A-1	4,20
75	¾"	57008	15	A-1	4,20

Collarín integral con 1 tornillo.

Colarinho/anel integral 1 parafuso.



Ø Interior x espesor	Ref.	U/	n.º	€
28,17x3,53	53203	50	4115	0,61
36,10x3,53	53204	50	4115	0,61
17,12x2,62	53205	50	4115	0,61
20,22x3,53	53206	50	4115	0,61
29,74x3,53	53207	50	4115	0,61
53,57x3,53	53208	25	4115	0,93
66,27x3,53	53209	25	4115	0,93
56,74x3,53	53210	25	4115	0,93

*Junta de repuesto para collarines en PP.

*Junta anular para colarinhos em PP.

* Junta de repuesto para collarines en PP. / Junta de substituição para colarinhos em PP.

		Diámetro del tubo / Diâmetro do tubo										
		25	32	40	50	63	75	90	110	125	140	160
Rosca	½"	53205	53206	53207	53207	53203	53203	53203	53204			
	¾"		53206	53207	53207	53203	53203	53203	53204	53204		
	1"		53206	53207	53207	53203	53203	53203	53204	53204	53210	53210
	1 ¼"					53208	53204	53208	53208	53210	53210	53210
	1 ½"					53208	53210	53208	53208	53210	53209	53209
	2"						53210	53210	53208	53210	53209	53209



Accesorios roscados PP

Acessórios roscados PP

INDUSTRIAL



J-80

Medida	Ref.	U/	n.º	€
½"	51501	500	A-2	0,34
¾"	51504	100	A-10	0,41
1"	51505	100	A-1	0,49
1 ¼"	51506	50	A-1	1,32
1 ½"	51502	50	A-1	1,46
2"	51503	50	A-2	2,63

Tapón macho. / Tampão macho.



J-81

Medida	Ref.	U/	n.º	€
½"	50110	50	A-10	0,80
¾"	50104	50	A-1	0,92
1"	50105	50	A-1	1,29
1 ¼"	50106	25	A-1	1,70
1 ½"	50100	25	A-2	2,76
2"	50109	25	A-11	5,25

Codo 90° macho. / Curva 90° macho.



J-82

Medida	Ref.	U/	n.º	€
½"	50410	100	A-10	0,80
¾"	50404	100	A-1	0,92
1"	50405	100	A-2	1,29
1 ¼"	50406	50	A-2	1,70
1 ½"	50400	50	A-11	2,76
2"	50409	25	A-2	5,25

Machón. / União macho.



J-84

Medida	Ref.	U/	n.º	€
¾"- ½"	50743	100	A-1	0,92
1"- ¾"	50754	100	A-2	1,29
1 ¼"-1"	50765	50	A-2	1,70
1 ½"- 1 ¼"	50700	50	A-2	2,76
2"- 1 ½"	50701	25	A-2	5,25

Machón reducido. / União redução.



J-85

Medida	Ref.	U/	n.º	€
½"	50310	100	A-1	0,88
¾"	50304	100	A-1	1,07
1"	50305	50	A-1	1,53
1 ¼"	50306	50	A-2	1,91
1 ½"	50300	25	A-1	2,76
2"	50309	25	A-2	5,25

Manguito hembra. / União fêmea.



J-83

Medida	Ref.	U/	n.º	€
½"	50210	50	A-10	1,14
¾"	50204	50	A-1	1,29
1"	50205	50	A-2	1,70
1 ¼"	50206	25	A-2	2,32
1 ½"	50200	25	A-11	3,97
2"	50209	25	A-8	7,35

Te 90° macho. / Tê 90° macho.



J-86

Medida	Ref.	U/	n.º	€
½"-¾"	50502	100	A-1	0,88
¾"-½"	50543	100	A-1	1,07
1"-¾"	50554	50	A-1	1,53
1 ¼"-1"	50565	25	A-1	1,91
1 ½"-1 ¼"	50500	25	A-2	2,76
2"-1 ½"	50501	25	A-2	5,25

Manguito reducido hembra. / União redução.



J-87

Medida	Ref.	U/	n.º	€
½"	51510	100	A-10	0,49
¾"	51514	100	A-10	0,64
1"	51515	50	A-10	0,92
1 ¼"	51516	50	A-1	1,29
1 ½"	51511	50	A-1	1,70
2"	51512	25	A-1	3,15
3"	51535	15	A-2	6,86

Tapón hembra. / Tampão fêmea.



J-88

Medida		Ref.	U/	n.º	€
M	H				
½"	¾"	50601	100	A-1	0,92
½"	1"	50602	100	A-1	1,16
½"	1 ¼"	50603	50	A-1	1,53
½"	1 ½"	50607	50	A-2	2,42
¾"	1"	50654	100	A-1	1,29
¾"	1 ¼"	50664	50	A-1	1,53
¾"	1 ½"	50604	100	A-11	2,42
1"	1 ¼"	50665	100	A-2	1,53
1"	1 ½"	50605	100	A-11	2,42
1 ¼"	1 ½"	50606	50	A-2	2,42

Reducción hembra/macho. / Redução fêmea/macho.



J-89

Medida		Ref.	U/	n.º	€
M	H				
¾"	½"	51543	100	A-10	1,07
1"	½"	51519	100	A-1	1,29
1"	¾"	51554	100	A-1	1,29
1 ¼"	½"	51521	50	A-1	1,91
1 ¼"	¾"	51520	50	A-1	1,91
1 ¼"	1"	51565	50	A-1	1,91
1 ½"	¾"	51523	50	A-2	2,63
1 ½"	1"	51522	50	A-2	2,63
1 ½"	1 ¼"	51586	50	A-2	2,63
2"	1"	51524	50	A-11	4,22
2"	1 ¼"	51525	50	A-11	4,22
2"	1 ½"	51598	50	A-11	4,22
2 ½"	2"	51526	50	A-9	5,76
3"	2 ½"	51527	50	A-9	7,87

Reducción macho/hembra. / Redução macho/fêmea.

M = macho / macho. - H = hembra / fêmea.

ACCESORIOS ESPECIALES ESPECIAL ACESSÓRIOS

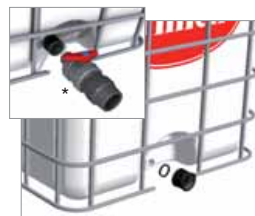


J-94

Medida	Ref.	U/	n.º	€
¾" - 1"	50420	50	A-2	8,21
7/8" - 1"	50421	50	A-2	8,21

Machón para contadores.

União macho para contadores.



J-91

Medida	Ref.	U/	n.º	€
1 ½"	51269	25	A-2	20,23
2"	51270	25	A-2	24,90

Manguito adaptador para bidón hembra.

União adaptador para tambor fêmea.

(*) válvula en pág. 277. / Ver válvula na pag. 277.



J-98

Medida	Ref.	U/	n.º	€
1"	51272	25	A-2	17,99
1 ½"	51273	25	A-2	19,26

Manguito adaptador para bidón hembra - macho.

União adaptador para tambor fêmea - macho.





Herramientas Fitting Ferramentas fitting

INDUSTRIAL





J-93

Medida	Ref.	U/ 	 n.º	€
16 a 63	55690	10	A-2	16,72

Llave de apriete fitting universal.

Chave de aperte fitting universal.



Medida	Ref.	U/ 	 n.º	€
16-32	55248	20	A-10	29,88
40-63	55249	20	A-2	41,99
75-110	55250	10	A-8	83,44

Llave de apriete fitting Gama'55.

Chave de aperte fitting Gama'55.

Riego

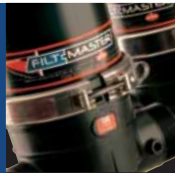
Válvulas riego / Filtros riego / Filtmaster /
Emisores y Accesorios / Abonado

Rega

Válvulas rega / Filtros rega / Filtmaster /
Emissores e Acessórios / Adubação

INDUSTRIAL





VENTOSAS / VENTOSAS

X-294



+ *i* Pág. 311

Medida	Ref.	U/	n.º	€
¾" BSP	93067	10	A-10	14,10
1" BSP	93068	10	A-10	14,10
1 ½" BSP	93082	4	A-2	30,92
2" BSP	93083	4	A-2	30,92
1 ½" BSP	193082*	4	A-2	32,48
2" BSP	193083*	4	A-2	32,48

Ventosa doble efecto. / Ventosa efeito duplo.

* Con filtro de toma. / Com filtro de ligação.

X-295



+ *i* Pág. 311

Medida	Ref.	U/	n.º	€
¾" BSP	93071	10	A-10	27,68
1" BSP	93072	10	A-10	27,68
1 ½" BSP	93086	1	A-1	88,12
2" BSP	93087	1	A-1	88,12
1 ½" BSP	193086*	1	A-1	92,52
2" BSP	193087*	1	A-1	92,52

Ventosa triple efecto. / Ventosa efeito triplo.

* Con cuna filtro. / Com cuna filtro.

Medida	Ref.	U/	n.º	€
1 ½"-2"	93116	10	A-10	4,40

Cuna filtro ventosa. / Cuna filtro ventosa.

Ref. 93116



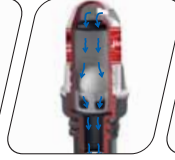
Cuna filtro para aguas con sólidos en suspensión, intercambiable con la cuna amortiguador. (Ver 93115 pag. 469)
Cuna filtro para águas com sólidos em suspensão, intercambiável com o cuna amortecedor. (Ver 93115 pag.469)

Para garantizar el correcto funcionamiento de la ventosa se recomienda realizar limpiezas periódicas del filtro.
Para assegurar um funcionamento correcto da ventosa é recomendada a limpeza periódica do filtro..

Expulsión / Expulsão



Admisión / Admissão



Cierre / Fecho



X-380 - Ventosa de Vacío/ Cierre a baja presión.

X-380 - Ventosa de Vazio / Fecho a baixa pressão.

Expulsión: En el momento de llenado de la red, la ventosa permanece abierta expulsando todo el aire sobrante de la instalación, hasta que la red está llena de agua y la ventosa cierra de manera estanca.

Expulsão: No momento do enchimento da rede, a ventosa permanece aberta expulsando todo o ar sobrante da instalação, até que a rede esteja cheia de água e a ventosa fecha de maneira estanque.

Admisión: Bajo presiones negativas (vacío), la ventosa abre introduciendo aire en la red, evitando de esta forma deterioros en tuberías y accesorios.

Admissão: Sob pressão negativa (vazio), a ventosa abre permitindo a entrada de ar na rede, evitando desta forma a deterioração nas tubagens e acessórios.

Cierre: En el momento en que el agua toma contacto con el flotador, lo empuja hasta su cierre estanco con el junta torica.

Fecho: No momento que a água toma contato com a bóia, esta é empurrada até ao fecho estanque com a vedação.

**PATROL
X-380**



Medida	Ref.	U/	n.º	€
¾" BSP	93108	10	A-10	13,46
1" BSP	93109	10	A-10	13,46

Ventosa doble efecto, cierre a baja presión.

Ventosa efeito duplo, fecho a baixa pressão

Ventosas / Ventosas X-294 - X-295

Características:

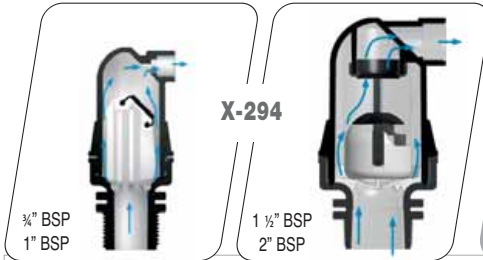
- Ventosas X-294 (Doble efecto), X-295 (Triple efecto).
- Diseño compacto.
- Conexiones 3/4" -1" en rosca NPT y BSP.
- Presión nominal PN 16 bar.
- Un sólo cierre hidráulico para todas las funciones.
- Cuerpo y base fabricados en Poliamida.
- Juntas de Cierre en EPDM.
- Flotador en Poliestireno Expandido.
- **Cumpren UNE-E-1074-4**

Características:

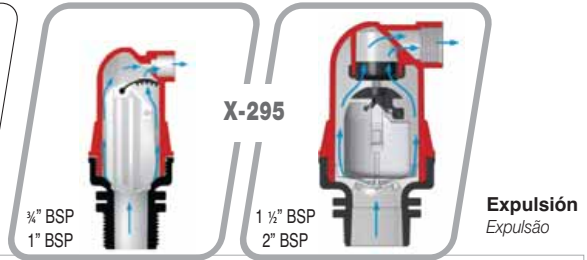
- Ventosas X-294 (Efeito duplo), X-295 (Efeito triplo).
- Desenho compacto.
- Ligações 3/4" -1" ou 1 1/2"-2" com rosca NPT e BSP.
- Pressão nominal PN 16 bar.
- Um único batoque hidráulico para todas as funções.
- Corpo e base compostos em poliamida.
- Vedações de fecho em EPDM.
- Bóia em Poliestireno Expandido.
- **Cumpren UNE-E-1074-4**

Funciones / Funções:

Ventosa Doble efecto / Ventosa Efeito Duplo



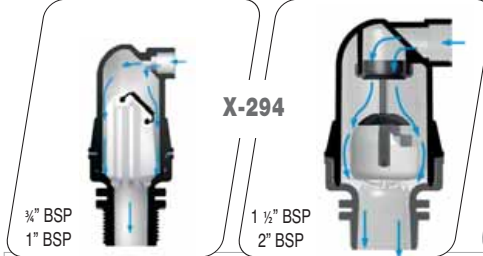
Ventosa Triple efecto / Ventosa Efeito Triplo



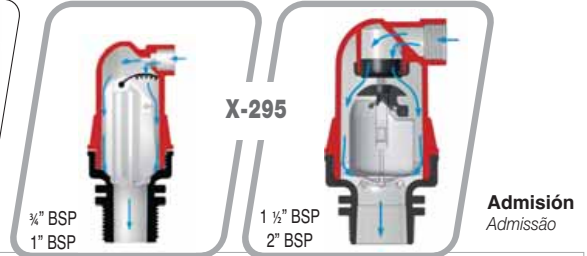
Expulsión: En el momento de llenado de la red la ventosa permanece abierta expulsando todo el aire sobrante de la instalación, hasta que la red está llena de agua y la ventosa cierra de manera estanca.

Expulsão: No momento do enchimento da rede, a ventosa é mantida aberta expulsando todo o ar em excesso da instalação, até a rede está cheia da água e a ventosa fecha de forma estanque.

Ventosa Doble efecto / Ventosa Efeito Duplo



Ventosa Triple efecto / Ventosa Efeito triplo



Admisión: Bajo presiones negativas (vacío) la ventosa abre introduciendo aire en la red, evitando de esta forma deterioros en tuberías y accesorios.

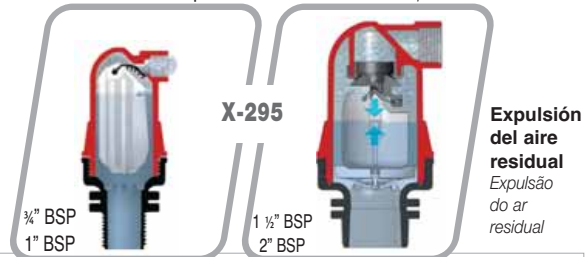
Admissão: Sob pressões negativas (vazio) a ventosa abre introduzindo ar na rede, evitando de esta forma danos em tubagem e acessórios.



X-294
Ventosa Doble efecto
Ventosa Efeito Duplo

X-295
Ventosa Triple effect
Ventosa Efeito Triplo

Ventosa Triple efecto / Ventosa Efeito Triplo



Expulsión del aire residual: (Sólo modelo X-295). La ventosa mantiene constantemente una función de purgado del aire residual generado en la instalación, expulsándolo aún cuando está bajo presión.

Expulsão do ar residual: (Só modelo X-295). La ventosa manté constantemente uma função de purga do ar residual gerado na instalação, expulsándolo ainda quando está sob pressão.

Gama de filtros FILTMASTER para filtrado de bajos caudales (hasta 15 m³/h), de fácil manejo y mantenimiento.

Gama de filtros FILTMASTER para filtrado de baixos volumes (até 15 m³/h), de fácil manejo e manutenção.



Conexiones: Roscas ¾", 1", 1-¼", 1-½" en conexiones NPT y BSP
 Conexões Rosca ¾", 1", 1-¼", 1-½" NPT e BSP

Cuerpo: Cuerpo inyectado en polipropileno negro reforzado: PN 10
 Corpo: Corpo injectado em polipropileno preto reforçado: PN 10

Salida de purga en ½" y ¾" / Saída de purga em ½" e ¾"



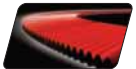
Medios filtrantes / Meios filtrantes

MALLA / MALHA:

- Malla en Ac.inox AISI 304 o Polipropileno, ambas con armazón en PP de alta resistencia. *Malha em aço inoxidável AISI 304 ou Polipropileno, ambas com estrutura em PP de alta resistência.*
- Base deflectora a la entrada para localizar impurezas en el centro del cartucho. *Base deflectora à entrada para localizar impurezas no centro do cartucho.*
- Disponible en 100 y 130 micras. *Disponível em 100 e 130 micras.*
- PN 16

ANILLA / ANELHAS:

- Anillas de polipropileno, diseñadas para mantener un paso constante, garantizando un MICRAJE REAL. *Anelhas de polipropileno, desenhadas para manter um passo constante, garantindo um MICRAJE REAL.*
- Disponible en 100 y 130 micras. *Disponível em 100 e 130 micras.*
- Armazón en polipropileno, ajuste por presión. *Armazón em polipropileno, ajuste por pressão.*
- Tapón extensible para limpieza manual. *Tampa extensível para limpeza manual.*



FILTMASTER PARA FILTRADO DE BAJOS CAUDALES / FILTMASTER PARA FILTRADO DE BAIXOS VOLUMES



X-345

azul
100 micras



X-346

rojo
130 micras

		Medida	Conexiones	U/	n.º	€
91052	91060	¾"	BSP	10	A-11	18,91
91053	91061	1"	BSP	10	A-11	18,91
91054	91062	1 ¼"	BSP	5	A-9	41,89
91055	91063	1 ½"	BSP	5	A-9	41,89

Filtro de malla acero inoxidable. / *Filtro de malha aço inoxidável.*

		Medida	Conexiones	U/	n.º	€
191052	191060	¾"	BSP	10	A-11	15,14
191053	191061	1"	BSP	10	A-11	15,14
191054	191062	1 ¼"	BSP	5	A-9	29,33
191055	191063	1 ½"	BSP	5	A-9	29,33

Filtro de malla PP. / *Filtro de malha PP.*

X-347

azul
100 micras

X-348

rojo
130 micras

		Medida	Conexiones	U/	n.º	€
91068	91076	¾"	BSP	10	A-11	23,90
91069	91077	1"	BSP	10	A-11	23,90
91070	91078	1 ¼"	BSP	5	A-9	54,48
91071	91079	1 ½"	BSP	5	A-9	54,48

Filtro de anillas. / *Filtro de anilhas.*

FILTROS ANTIALGAS / FILTRO ANTI-ALGAS



X-347

rojo 130 micras	Medida	Conexiones	U/	n.º	€
91096	¾"	BSP	10	A-11	27,49
91097	1"	BSP	10	A-11	27,49

Filtro de anillas antialgas. / Filtro de anilhas anti-algas.

Anillas fabricadas con el compuesto ET 5200 AM Natural, que reduce y dificulta la proliferación de materia orgánica en la red.

Anilhas fabricadas com composto ET 5200 natural, que reduz e dificulta a proliferação da matéria orgânica na rede.

SISTEMA MODULAR DE FILTRADO / SISTEMA MODULAR DE FILTRAÇÃO



X-354 X-355 X-356 X-357 X-358

violeta 20 micras	verde 50 micras	azul 100 micras	rojo 130 micras	amarillo 200 micras	Conexiones	U/	n.º	€
97814	97815	97816	97817	97818	BBB	1	4256	172,67

Filtro de anillas 2" standard. / Filtro de anilhas 2" standard.

X-299 X-202 X-200 X-201 X-203

violeta 20 micras	verde 50 micras	azul 100 micras	rojo 130 micras	amarillo 200 micras	Conexiones	U/	n.º	€
97029	97015	97001	97008	97022	BBB	1	4140	228,94
97030	97016	97002	97009	97023	VVB	1	4140	228,94
97031	97017	97003	97010	97024	VBV	1	4140	228,94

Filtro de anillas 2". / Filtro de anilhas 2".

X-300 X-214 X-212 X-213 X-215

violeta 20 micras	verde 50 micras	azul 100 micras	rojo 130 micras	amarillo 200 micras	Conexiones	U/	n.º	€
97113	97099	97085	97092	97106	BBB	1	4139	263,61
97114	97100	97086	97093	97107	VVB	1	4139	263,61
97115	97101	97087	97094	97108	VBV	1	4139	263,61

Filtro de anillas 2" largo. / Filtro de anilhas 2" longo.

X-301 X-238 X-236 X-237 X-239

violeta 20 micras	verde 50 micras	azul 100 micras	rojo 130 micras	amarillo 200 micras	Conexiones	U/	n.º	€
97281	97267	97253	97260	97274	BBB	1	4139	284,44
97282	97268	97254	97261	97275	VVB	1	4139	284,44
97283	97269	97255	97262	97276	VBV	1	4139	284,44

Filtro de anillas 3". / Filtro de anilhas 3".

X-206 X-207

violeta 20 micras	verde 50 micras	azul 100 micras	rojo 130 micras	amarillo 200 micras	Conexiones	U/	n.º	€
-	-	97043	97050	-	BBB	1	4256	292,06
-	-	97044	97051	-	VVB	1	4256	292,0
-	-	97045	97052	-	VBV	1	4256	292,06

Filtro de malla 2" standard. / Filtro de malha 2" standard.

X-218 X-219

violeta 20 micras	verde 50 micras	azul 100 micras	rojo 130 micras	amarillo 200 micras	Conexiones	U/	n.º	€
-	-	97127	97134	-	BBB	1	4140	337,97
-	-	97128	97135	-	VVB	1	4140	337,97
-	-	97129	97136	-	VBV	1	4140	337,97

Filtro de malla 2". / Filtro de malha 2".

X-242 X-243 X-244

violeta 20 micras	verde 50 micras	azul 100 micras	rojo 130 micras	amarillo 200 micras	Conexiones	U/	n.º	€
-	-	97295	97302	97309	BBB	1	4140	363,96
-	-	97296	97303	97310	VVB	1	4140	363,96
-	-	97297	97304	97311	VBV	1	4140	363,96

Filtro de malla 3". / Filtro de malha 3".

SISTEMA MODULAR DE FILTRADO-DOBLE CUERPO / SISTEMA MODULAR DE FILTRAÇÃO-DUPLO CORPO



X-401 X-402 X-403 X-404 X-405

violeta 20 micras	verde 50 micras	azul 100 micras	rojo 130 micras	amarillo 200 micras	Conexiones	U/	n.º	€
97960	97961	97962	97963	97964	BB	1	4969	370,30
97965	97966	97967	97968	97969	VV	1	4969	370,30

Filtro de anillas doble cuerpo super compacto 3". / Filtro de anilhas duplo corpo super compacto 3".

X-381 X-382 X-383 X-384 X-385

violeta 20 micras	verde 50 micras	azul 100 micras	rojo 130 micras	amarillo 200 micras	Conexiones	U/	n.º	€
97930	97931	97932	97933	97934	BB	1	4969	409,26
97935	97936	97937	97938	97939	VV	1	4969	409,26

Filtro de anillas doble cuerpo compacto 3". / Filtro de anilhas duplo corpo compacto 3".

X-309 X-310 X-311 X-312 X-313

violeta 20 micras	verde 50 micras	azul 100 micras	rojo 130 micras	amarillo 200 micras	Conexiones	U/	n.º	€
97636	97637	97638	97639	97640	BB	1	4164	453,75
97641	97642	97643	97644	97645	VV	1	4164	453,75

Filtro de anillas doble cuerpo 3". / Filtro de anilhas duplo corpo 3".

X-406 X-407 X-408 X-409 X-410

violeta 20 micras	verde 50 micras	azul 100 micras	rojo 130 micras	amarillo 200 micras	Conexiones	U/	n.º	€
97970	97971	97972	97973	97974	BB	1	4969	415,63
97975	97976	97977	97978	97979	VV	1	4969	415,63

Filtro de anillas doble cuerpo super compacto 4". / Filtro de anilhas duplo corpo super compacto 4".

X-386 X-387 X-388 X-389 X-390

violeta 20 micras	verde 50 micras	azul 100 micras	rojo 130 micras	amarillo 200 micras	Conexiones	U/	n.º	€
97940	97941	97942	97943	97944	BB	1	4969	447,84
97945	97946	97947	97948	97949	VV	1	4969	447,84

Filtro de anillas doble cuerpo compacto 4". / Filtro de anilhas duplo corpo compacto 4".

X-314 X-315 X-316 X-317 X-318

violeta 20 micras	verde 50 micras	azul 100 micras	rojo 130 micras	amarillo 200 micras	Conexiones	U/	n.º	€
97646	97647	97648	97649	97650	BB	1	4163	493,29
97651	97652	97653	97654	97655	VV	1	4163	493,29

Filtro de anillas doble cuerpo 4". / Filtro de anilhas duplo corpo 4".

Filtros con abrazadera PAFV* / Filtros com braçadeira PAFV *



■ Por su apriete regulable, permite la apertura y cierre sin ningún útil ni herramienta adicional.
Pela sua fixação ajustável, permite abertura e fechamento sem qualquer útil ou ferramenta adicional.



■ Por su diseño reforzado, garantiza presiones nominales PN10. Material estabilizado contra rayos UV. Apta para ambientes C4 de corrosión atmosférica.
O design robusto, garante pressão nominal PN10. Material estabilizado contra as radiações ultravioleta. Adequado para ambientes C4 corrosão atmosférica.



■ Incluye anillo de seguridad antivandálico.
Inclui anel segurança antivandálico.

■ Su diseño modular permite utilizar la abrazadera plástica en cualquier filtro de la gama Filtrmaster.
Seu design modular permite o uso em qualquer filtro da gama Filtrmaster.

* PAFV: Poliamida reforzada con fibra de vidrio / Poliamida reforçada com fibra de vidro.

FILTROS CON ABRAZADERA PAFV / FILTROS COM BRAÇADEIRA PAFV



X-349 X-350 X-351 X-352 X-353

violeta 20 micras	verde 50 micras	azul 100 micras	rojo 130 micras	amarillo 200 micras	Conexiones	U/	n.º	€
97804	97805	97806	97807	97808	BBB	1	4256	151,08

Filtro de anillas 2" standard. / Filtro de anilhas 2" standard.

X-329 X-330 X-331 X-332 X-333

violeta 20 micras	verde 50 micras	azul 100 micras	rojo 130 micras	amarillo 200 micras	Conexiones	U/	n.º	€
97669	97675	97681	97687	97693	BBB	1	4140	186,22
97670	97676	97682	97688	97694	VVB	1	4140	186,22
97671	97677	97683	97689	97695	VBV	1	4140	186,22

Filtro de anillas 2" largo. / Filtro de anilhas 2" longo.

X-334 X-335 X-336 X-337 X-338

violeta 20 micras	verde 50 micras	azul 100 micras	rojo 130 micras	amarillo 200 micras	Conexiones	U/	n.º	€
97699	97705	97711	97717	97723	BBB	1	4139	214,43
97700	97706	97712	97718	97724	VVB	1	4139	214,43
97701	97707	97713	97719	97725	VBV	1	4139	214,43

Filtro de anillas 2" largo. / Filtro de anilhas 2" longo.

X-339 X-340 X-341 X-342 X-343

violeta 20 micras	verde 50 micras	azul 100 micras	rojo 130 micras	amarillo 200 micras	Conexiones	U/	n.º	€
97729	97735	97741	97747	97753	BBB	1	4139	231,35
97730	97736	97742	97748	97754	VVB	1	4139	231,35
97731	97737	97743	97749	97755	VBV	1	4139	231,35

Filtro de anillas 3". / Filtro de anilhas 3".

Filtros de efecto Hidrociclónico / Filtros de efeito Hidrociclone



- Los filtros hidrociclónicos Filtmaster, realizan una decantación de las partículas sólidas en suspensión en el fluido.
- Os filtros hidrociclónicos filtmaster realizam uma decantação das partículas sólidas em suspensão no fluido.
- La colocación de una corona deflectora en la base del cartucho origina un movimiento helicoidal del fluido arrastrando los sólidos hasta la salida de purga.
- A instalação duma coroa deflectora na base do cartucho origina um movimento helicoidal do fluido, arrastando os sólidos até a saída de purga.
- El diseño de la corona deflectora está optimizado en cuanto al número de alabes y su grado de inclinación, originando una pérdida de carga mínima y un comportamiento hidráulico óptimo
- O desenho da coroa deflectora está optimizado quanto ao número de pás e o seu grau de inclinação, originando uma perda de carregamento mínima e um comportamento hidráulico óptimo.
- Los filtros hidrociclónicos Filtmaster / Os filtros hidrociclónicos filtmaster:
 - 1.- Aumentan la seguridad en el grado de filtrado.
Aumentam a segurança no grau de filtragem.
 - 2.- Aumentan la vida útil de las anillas.
Alargam a vida útil das anilhas.
 - 3.- Permiten habilitar un sistema semi-automático de filtrado.
Permitem habilitar um sistema semi-automático de filtragem.
- Salida de purga rosca hembra 1".
- Saída de purga rosca fêmea 1".

FILTROS DE EFECTO HIDROCICLÓNICO / FILTROS DE EFEITO HIDROCICLONE



X-258 X-259 X-260 X-261 X-262

violeta 20 micras	verde 50 micras	azul 100 micras	rojo 130 micras	amarillo 200 micras	Conexiones	U/	n.º	€
97454	97475	97461	97468	97447	BBB	1	4256	183,74
97455	97476	97462	97469	97448	VVB	1	4256	183,74
97456	97477	97463	97470	97449	VBV	1	4256	183,74

Filtro de anillas 2" standard hidrociclónico. / Filtro de anilhas 2" standard hidrociclone.

X-302 X-250 X-248 X-249 X-251

violeta 20 micras	verde 50 micras	azul 100 micras	rojo 130 micras	amarillo 200 micras	Conexiones	U/	n.º	€
97383	97369	97355	97362	97376	BBB	1	4140	254,96
97384	97370	97356	97363	97377	VVB	1	4140	254,96
97385	97371	97357	97364	97378	VBV	1	4140	254,96

Filtro de anillas 2" hidrociclónico. / Filtro de anilhas 2" hidrociclone.

X-303 X-256 X-254 X-255 X-257

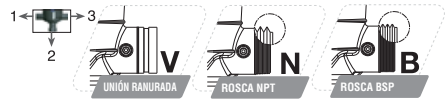
violeta 20 micras	verde 50 micras	azul 100 micras	rojo 130 micras	amarillo 200 micras	Conexiones	U/	n.º	€
97425	97411	97397	97404	97418	BBB	1	4139	294,85
97426	97412	97398	97405	97419	VVB	1	4139	294,85
97427	97413	97399	97406	97420	VBV	1	4139	294,85

Filtro de anillas 2" largo hidrociclónico. / Filtro de anilhas 2" longo hidrociclone.

X-304 X-268 X-266 X-267 X-269

violeta 20 micras	verde 50 micras	azul 100 micras	rojo 130 micras	amarillo 200 micras	Conexiones	U/	n.º	€
97509	97495	97481	97488	97502	BBB	1	4139	319,12
97510	97496	97482	97489	97503	VVB	1	4139	319,12
97511	97497	97483	97490	97504	VBV	1	4139	319,12

Filtro de anillas 3" hidrociclónico. / Filtro de anilhas 3" hidrociclone.



X-391 X-392 X-393 X-394 X-395

violeta 20 micras	verde 50 micras	azul 100 micras	rojo 130 micras	amarillo 200 micras	Conexiones	U/	n.º	€
97900	97901	97902	97903	97904	BB	1	4969	480,97
97905	97906	97907	97908	97909	VV	1	4969	480,97

Filtro de anillas 3" hidrociclónico doble cuerpo compacto. / Filtro de anilhas 3" hidrociclone duplo corpo compacto.

X-396 X-397 X-398 X-399 X-400

violeta 20 micras	verde 50 micras	azul 100 micras	rojo 130 micras	amarillo 200 micras	Conexiones	U/	n.º	€
97910	97911	97912	97913	97914	BB	1	4969	522,88
97915	97916	97917	97918	97919	VV	1	4969	522,88

Filtro de anillas 4" hidrociclónico doble cuerpo compacto. / Filtro de anilhas 4" hidrociclone duplo corpo compacto 4".

FILTROS MANUALES HIDROCICLÓNICOS CON ABRAZADERA PAFV

FILTROS DE EFEITO HIDROCICLONE COM BRAÇADEIRA PAFV



X-421 X-422 X-423 X-424 X-425

violeta 20 micras	verde 50 micras	azul 100 micras	rojo 130 micras	amarillo 200 micras	Conexiones	U/	n.º	€
97990	97991	97992	97993	97994	BBB	1	4256	151,63

Filtro de anillas 2" standard hidrociclónico. / Filtro de anilhas 2" standard hidrociclone.

X-431 X-432 X-433 X-434 X-435

violeta 20 micras	verde 50 micras	azul 100 micras	rojo 130 micras	amarillo 200 micras	Conexiones	U/	n.º	€
97190	97191	97192	97193	97194	BBB	1	4140	202,50

Filtro de anillas 2" hidrociclónico. / Filtro de anilhas 2" hidrociclone.

X-436 X-437 X-438 X-439 X-440

violeta 20 micras	verde 50 micras	azul 100 micras	rojo 130 micras	amarillo 200 micras	Conexiones	U/	n.º	€
97195	97196	97197	97198	97199	BBB	1	4139	243,32

Filtro de anillas 2" largo hidrociclónico. / Filtro de anilhas 2" longo hidrociclone.

X-426 X-427 X-428 X-429 X-430

violeta 20 micras	verde 50 micras	azul 100 micras	rojo 130 micras	amarillo 200 micras	Conexiones	U/	n.º	€
97995	97996	97997	97998	97999	BBB	1	4139	258,30

Filtro de anillas 3" hidrociclónico. / Filtro de anilhas 3" hidrociclone.

Cómo solicitar una estación de filtrado FILTMASTER.

En función de las características de su instalación será necesario, dimensionar la batería correctamente en cuanto a caudal, presión de trabajo, calidad de agua y voltaje del programador.

A continuación le ofrecemos una guía rápida para seleccionar su referencia en función de las diferentes opciones que presentan las baterías de filtrado.

Pónganse en contacto con nuestro Dpto. técnico de filtración para cualquier asesoramiento necesario sobre el dimensionado y selección de un equipo de filtrado.

Como solicitar uma estação de filtrado FILTMASTER.

Em função das características da sua instalação será necessário dimensionar a bateria corretamente, quanto ao caudal, pressão de trabalho, qualidade da água e voltagem do programador.

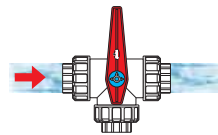
Em continuação oferecemos -lhe um guia rápido para escolher a sua referência em função das diferentes opções que apresentam as baterias de filtragem.

Se necessário, contate o nosso Dpto. Técnico de filtragem para qualquer conselho necessário sobre o dimensionamento e seleção de um equipamento de filtragem.

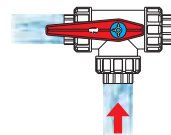
Programador Programador	Colector drenaje Colector drenagem	Solenoides 9V	Solenoides 24	Batería
P00 = sin Prog. / Sim Prog.	3 = Si / Sim; 0 = No / Não	2 = Si / Sim; 0 = No / Não	1 = Si / Sim; 0 = No / Não	
P00	3	0	1	98888
P24	3	0	1	98888
P09	3	2	0	98888
P60	3	0	1	98888



BATERIA DE FILTROS CON RETROLAVADO MANUAL / BATERIAS DE FILTRAÇÃO COM RETROLAVAGEM MANUAL



LIMPIEZA / LIMPEZA



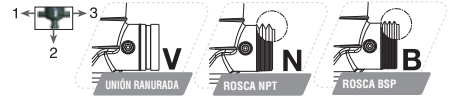
FILTRADO / FILTRAGEM

violeta 20 micras	verde 50 micras	azul 100 micras	rojo 130 micras	amarillo 200 micras	Conexiones	U/	n.º	€
298965	298970	298975	298980	298985	2	-	-	2.435,74
298966	298971	298976	298981	298986	3	-	-	2.952,45
298967	298972	298977	298982	298987	4	-	-	3.511,48
298968	298973	298978	298983	298988	5	-	-	4.915,52
298969	298974	298979	298984	298989	6	-	-	5.428,23

Batería de filtros 2", retrolavado manual (Colector en PEHD). / Baterias de filtros 2", retrolavagem manual.

Consulte disponibilidad en otros micrajes. / Consulte disponibilidade em outros microns.

SISTEMA INTEGRAL DE FILTROS AUTOMÁTICOS / SISTEMA INTEGRAL DE FILTRAGEM AUTOMÁTICOS



X-305 X-274 X-272 X-273 X-275

celeste 25 micras	verde 50 micras	azul 100 micras	rojo 130 micras	amarillo 200 micras	Conexiones	U/	n.º	€
98529	98515	98501	98508	98522	BBB	1	4139	1.108,26
98530	98516	98502	98509	98523	VVB	1	4139	1.108,26
98531	98517	98503	98510	98524	VBV	1	4139	1.108,26

Filtro de anillas 2" automático. / Filtro de anilhas 2" automático.

X-306 X-280 X-278 X-279 X-281

celeste 25 micras	verde 50 micras	azul 100 micras	rojo 130 micras	amarillo 200 micras	Conexiones	U/	n.º	€
98571	98557	98543	98550	98564	BBB	1	4139	1.248,74
98572	98558	98544	98551	98565	VVB	1	4139	1.248,74
98573	98559	98545	98552	98566	VBV	1	4139	1.248,74

Filtro de anillas 3" automático. / Filtro de anilhas 3" automático.

FILTROS AUTOMATICOS - DOBLE CUERPO / FILTRAÇÃO AUTOMATICOS - DUPLO CORPO



X-319 X-320 X-321 X-322 X-323

celeste 25 micras	verde 50 micras	azul 100 micras	rojo 130 micras	amarillo 200 micras	Conexiones	U/	n.º	€
98819	98820	98821	98822	98823	VV	1	4164	1.689,79

Filtro de anillas automático doble cuerpo 3". / Filtro de anilhas automático duplo corpo 3".

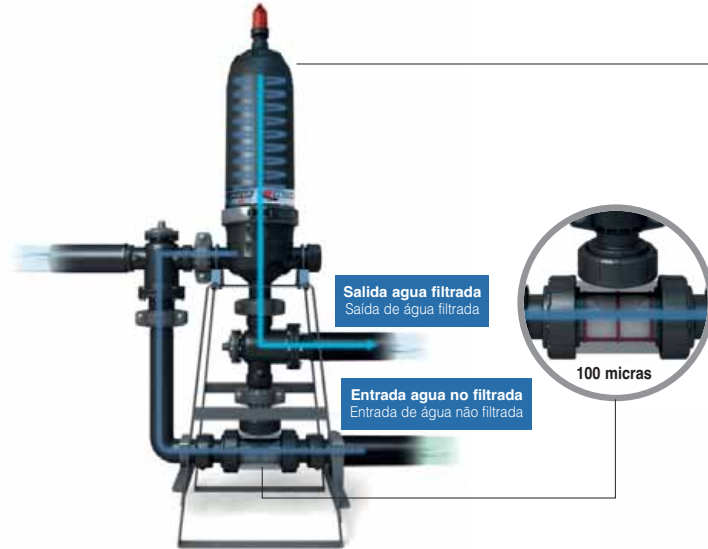
X-324 X-325 X-326 X-327 X-328

celeste 25 micras	verde 50 micras	azul 100 micras	rojo 130 micras	amarillo 200 micras	Conexiones	U/	n.º	€
98824	98825	98826	98827	98828	VV	1	4163	1.760,19

Filtro de anillas automático doble cuerpo 4". / Filtro de anilhas automático duplo corpo 4".

MasterONE - Equipo autolimpiante de una unidad

MasterONE - Equipamento de limpeza automática de uma unidade



Salida agua filtrada
Saída de água filtrada

Entrada agua no filtrada
Entrada de água não filtrada

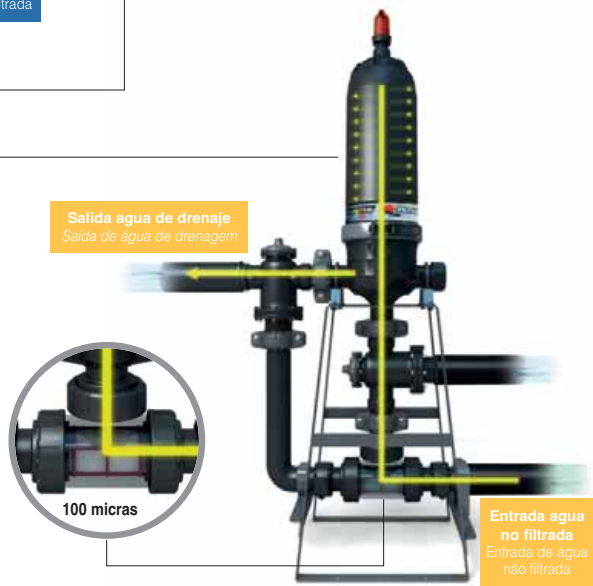
100 micras

Durante la fase de filtrado, la unidad MasterONE, trabaja como un filtro de anillas tradicional, el fluido atraviesa la T inferior, produciendo la limpieza del cartucho de filtrado de la misma.

Durante a fase de filtragem, a unidade MasterONE, trabalha como um filtro de anilhas tradicionais, o fluido atravessa a T inferior e produz a limpeza do cartucho de filtragem da mesma..

Durante la fase de limpieza la unidad MasterONE, trabaja invirtiendo el flujo, este pasa a través de la T de limpieza inferior, lo que permite que la limpieza se haga con agua ya filtrada. El proceso continúa con la liberación del cartucho y limpieza por centrifugación de alta velocidad de anillas. El diseño del equipo MasterONE, permite realizar la fase de limpieza a baja presión (2 bar).

Durante a fase de limpeza, a unidade MasterONE, trabalha invertindo o fluxo, que passa a través da T de limpeza inferior, o que permite que a limpeza seja feita com água já filtrada. O processo continua com a liberação do cartucho e a limpeza por centrifugação de alta velocidade das anilhas. O desenho do equipamento MasterONE permite realizar a fase de limpeza a baixa pressão (2 bar).



Salida agua de drenaje
Saída de água de drenagem

100 micras

Entrada agua no filtrada
Entrada de água não filtrada

BATERIAS DE FILTROS AUTOMÁTICOS / BATERIAS DE FILTROS AUTOMÁTICOS



**Sin soporte
Sin suporte



*Con soporte / Com suporte

	celeste 25 micras	verde 50 micras	azul 100 micras	rojo 130 micras	amarillo 200 micras	Nº FILTROS	Ø colector	max.	€
*	98956	98957	98958	98959	98960	1	63	35	2.486,30
**	98951	98952	98953	98950	98954	1	63	35	2.007,01

Bateria de filtros automáticos 2" (Colectores en PEHD). / Baterias de filtros automáticos 2".

*(Con soporte / Com suporte) - **(Sin soporte / Sem suporte).

Montaje filtros automáticos / Montagem de filtros automáticos



BATERIAS DE FILTROS AUTOMÁTICOS / BATERIAS DE FILTROS AUTOMÁTICOS

celeste 25 micras	verde 50 micras	azul 100 micras	rojo 130 micras	amarillo 200 micras	Nº FILTROS	Ø colector	max.	
298620	298600	298605	298610	298615	2	90	62	4.475,15
298621	298601	298606	298611	298616	3	110	94	6.071,97
298622	298602	298607	298612	298617	4	110	125	7.804,63
298623	298603	298608	298613	298618	5	160	156	9.643,37
298624	298604	298609	298614	298619	6	160	187	10.754,78

Bateria de filtros automáticos 2" (Colectores en PEHD). / Baterias de filtros automáticos 2".

celeste 25 micras	verde 50 micras	azul 100 micras	rojo 130 micras	amarillo 200 micras	Nº FILTROS	Ø colector	max.	€
298806	298625	298630	298635	298640	2	110	72	6.071,97
298807	298626	298631	298636	298641	3	160	108	7.492,45
298808	298627	298632	298637	298642	4	160	144	10.058,61
298809	298628	298633	298638	298643	5	200	179	12.140,85
298810	298629	298634	298639	298644	6	200	215	13.701,79
			298920		8 En línea	250	287	16.122,56
			298922		10 En línea	200	359	19.276,26

Bateria de filtros automáticos 3" (Colectores en PEHD). / Baterias de filtros automáticos 3".



BATERIA DE FILTROS AUTOMATICOS - DOBLE CUERPO
BATERIAS DE FILTRAÇÃO AUTOMATICOS - DUPLO CORPO



	celeste 25 micras	verde 50 micras	azul 100 micras	rojo 130 micras	amarillo 200 micras	Nº FILTROS	Ø colector	max.	€
98829	98830	98831	98832	98833		3	160	215	9.716,31
98834	98835	98836	98837	98838		4	200	287	11.687,72
98839	98840	98841	98842	98843		5	200	359	15.395,42
98844	98845	98846	98847	98848		6	250	431	17.320,36
98849	98850	98851	98852	98853		8 En paralelo	200-315	574	25.769,32
			298921			8 En línea	250	574	21.236,66
98854	98855	98856	98857	98858		10 En paralelo	200-315	718	30.941,49

Batería de filtros automáticos doble cuerpo 3". (Colector en PEHD) / Baterias de filtros automáticos duplo corpo 3".



BATERIA DE FILTROS AUTOMATICOS CONFIGURACIÓN HORIZONTAL - DOBLE CUERPO
BATERIAS DE FILTRAÇÃO AUTOMATICOS CONFIGURAÇÃO HORIZONTAL - DUPLO CORPO



celeste 25 micras verde 50 micras azul 100 micras rojo 130 micras amarillo 200 micras



					Nº FILTROS	Ø colector	max.	€
98925	98926	98927	98928	98929	3	160	215	11.340,23
98930	98931	98932	98933	98934	4	160	287	13.641,13
98935	98936	98937	98938	98939	5	250	359	17.968,51
98940	98941	98942	98943	98944	6	250	431	20.215,17
98945	98946	98947	98948	98949	8	315	574	30.076,24

Batería de filtros automáticos doble cuerpo 3" configuración horizontal. (Colector en PEHD)

Baterias de filtros automáticos duplo corpo 3" configuração horizontal.



DIMENSIONADO: NUMERO DE FILTROS POR CAUDAL/CALIDAD DE AGUA

Filtros
¾", 1", 1 ½" y 1 ½".

FILTRO	Medida	Anilla 130 micras			Anilla 100 micras			Superficie de filtración
		A	B	C	A	B	C	
Malla	¾" - 1"	5,0	3,5	2,0	4,8	3,3	1,8	172 cm²
Anillas	¾" - 1"	4,7	3,1	1,7	4,5	2,9	1,6	195 cm²
Malla	1 ¼" - 1 ½"	13,0	8,8	6,7	12,5	8,3	6,2	297 cm²
Anillas	1 ¼" - 1 ½"	12,0	8,5	6,6	11,5	8,1	5,9	322 cm²

Filtmaster Manual / Hidrociclónico

Filtros	Anilla 200 micras			Anilla 130 micras			Anilla 100 micras			Anilla 50 micras			Anilla 25 micras		
	A	B	C	A	B	C	A	B	C	A	B	C	A	B	C
2" STD	24	18	9	23	15	9	19	12	8	12	9	6	pre-treat sí % ≤ 10-20 ppm		
2"	33	22	13	31	20	12	25	17	10	16	11	6	4		
2"-Largo	39	25	22	37	24	20	30	20	17	19	13	10	6		
3"	50	33	22	47	31	19	39	26	17	25	17	10	6		
3" doble SUPER COMPACT	55	40	22	53	35	20	44	28	18	28	20	13	8		
4" doble SUPER COMPACT	61	44	24	58	39	22	48	30	19	30	22	15	8		
3" doble COMPACT	74	49	30	69	44	26	57	37	23	36	24	14	10		
4" doble COMPACT	81	54	33	77	50	29	63	41	25	40	26	15	10		
3" doble	107	72	43	102	65	38	83	54	33	52	34	20	12		
4" doble	118	79	47	112	72	42	91	59	36	57	38	22	12		

Baterías Filtmaster 2"

Nº de Filtros	Anilla 200 micras			Anilla 130 micras			Anilla 100 micras			Anilla 50 micras			Anilla 25 micras			Ø colector
	A	B	C	A	B	C	A	B	C	A*	B*	C*	A*	B*	C*	
1 MasterONE	33	22	12	31	20	10	26	17	9	16	11	5	8	6	3	63
2	66	44	23	63	41	20	52	34	18	33	22	11	16	11	5	90
3	98	66	35	94	61	31	78	51	27	49	33	18	25	16	8	110
4	131	87	46	126	82	41	104	68	35	66	44	22	33	22	11	110
5	164	109	58	157	102	51	130	85	44	82	55	27	41	27	14	160
6	197	131	70	188	123	61	156	102	53	98	66	33	49	33	16	160
m³/h x filtro	32,8	21,8	11,6	31,4	20,5	10,2	25,9	17,1	8,9	16,4	10,9	5,5	8,2	5,5	2,7	

Baterías Filtmaster 3"

Nº de Filtros	Anilla 200 micras			Anilla 130 micras			Anilla 100 micras			Anilla 50 micras			Anilla 25 micras			Ø colector
	A	B	C	A	B	C	A	B	C	A*	B*	C*	A*	B*	C*	
2	75	50	25	66	44	22	57	37	19	40	27	14	20	14	7	110
3	113	75	38	99	66	33	85	56	29	61	41	20	30	20	10	160
4	151	100	50	132	88	44	114	75	39	81	55	27	40	27	14	200
5	188	125	63	166	111	55	142	94	48	101	68	34	51	34	17	200
6	226	150	75	199	133	66	170	112	58	121	82	41	61	41	20	200
8	301	200	100	265	177	88	227	150	78	162	109	55	81	55	27	200-315
10	377	250	126	331	221	111	284	187	97	202	137	68	101	68	34	200-315
m³/h x filtro	37,7	25,0	12,6	33,1	22,1	11,1	28,4	18,7	9,7	20,2	13,7	6,8	10,1	6,8	3,4	

Baterías Filtmaster 3"-Doble

Nº de Filtros	Anilla 200 micras			Anilla 130 micras			Anilla 100 micras			Anilla 50 micras			Anilla 25 micras			Ø colector
	A	B	C	A	B	C	A	B	C	A*	B*	C*	A*	B*	C*	
2	151	100	50	132	88	44	114	75	39	81	55	27	40	27	14	110
3	226	150	75	199	133	66	170	112	58	121	82	41	61	41	20	160
4	301	200	100	265	177	88	227	150	78	162	109	55	81	55	27	160
5	377	250	126	331	221	111	284	187	97	202	137	68	101	68	34	200
6	452	300	151	397	265	133	341	224	116	242	164	82	121	82	41	200
8	603	400	201	530	354	177	454	299	155	323	218	109	162	109	55	200-315
10	753	500	251	662	442	221	568	374	194	404	273	137	202	137	68	200-315
m³/h x filtro	75,3	50,0	25,1	66,2	44,2	22,1	56,8	37,4	19,4	40,4	27,3	13,7	20,2	13,7	6,8	

* Caudal mínimo de funcionamiento para un retrolavado correcto = 18 m³/h

Total sólidos en suspensión

A < 50 ppm	50 ppm < B < 100 ppm	100 ppm < C < 150 ppm
Río / Embalse	Canal Artificial	Agua Residual

Caudal max. en m³/h

Anillas	Micras	Utilidad	Anillas	Micras	Utilidad
Amarillo	200	Filtración media aspersion, difusión	Verde	50	Filtración fina, climatizacion, nebulizacion, aplicaciones industriales
Rojo	130	Filtración media fina, goteros, micro aspersion	Celeste	25	Filtración muy fina, aguas de proceso, spa, aplicaciones industriales
Azul	100	Filtración media fina, cinta, goteros	Violeta	20	Filtración muy fina, aguas de proceso, spa, aplicaciones industriales

ACCESORIOS / ACESSÓRIOS



Medida	Ø Salida / Saída	Ref.	U/	☐ n.º	€
90	2 x 2"	98783	1	-	314,87
110	2 x 3"	98788	1	-	356,24
110	3 x 2"	98784	1	-	386,24
160	3 x 3"	98789	1	-	441,75
110	4 x 2"	98785	1	-	478,08
160	4 x 3"	98790	1	-	651,55
160	5 x 2"	98786	1	-	737,14
160	5 x 3"	98791	1	-	758,83
160	6 x 2"	98787	1	-	822,44
200	6 x 3"	98792	1	-	821,97
250	5 x 3"	98430	1	-	1.061,71
250	6 x 3"	98431	1	-	1.179,68
315	8 x 3"	98998	1	-	1.525,57

Colector para batería de filtros.
Colector para bateria de filtros.



Medida	Ø Salida / Saída	Ref.	U/	☐ n.º	€
63	2 x 2"	91321	1	-	228,78
63	3 x 2"	91320	1	-	296,24
63	4 x 2"	91319	1	-	337,73
63	5 x 2"	91318	1	-	371,21
63	6 x 2"	91317	1	4126	399,89
63	8 x 2"	91323	1	-	516,43

Colector de drenaje para batería de filtros.
Colector de drenagem para bateria de filtros.



Medida	Ref.	U/	☐ n.º	€
1/4"	97354	5	A-10	23,36

Manómetro 10 bares.
Manómetro 10 bares.



Medida	Ref.	U/	☐ n.º	€
90	98793	1	-	170,75
110	98794	1	-	173,33
160	98795	1	4126	177,61

Soporte para baterías, acero inoxidable.
Suporte para bateria.



Nº Solenoides	Ref.	U/	☐ n.º	€
0	98797	1	-	1.233,46
2	98876	1	-	1.779,16
3-8	98877	1	-	1.843,14
4	-	1	-	-
5	-	1	-	-

Kit programador 9 v Filmaster.
Kit programador 9 v Filmaster.



Nº Solenoides	Ref.	U/	☐ n.º	€
0	98799	1	-	1.233,46
2	98874	1	-	1.779,16
3	98875	1	-	1.843,14
4	98898	1	-	1.903,60
5	98899	1	-	1.987,71
6	98683	1	-	4.590,96

Kit programador 24 v Filmaster.
Kit programador 24 v Filmaster.



Medida	Ref.	U/	n.º	€
2"	97352	10	A-2	19,24
2 1/2"	97208	10	A-2	19,95
3"	97353	10	A-2	23,32
4"	98657	4	A-2	27,38
6"	97209	4	A-11	66,43
8"	97210	4	A-8	96,32

Unión Fitmaster con tornillería cincada. PAFV*.

Junção Fitmaster com parafusaria zincada. PAFV*.

2"	98402	10	A-2	20,55
2 1/2"	98403	10	A-2	21,95
3"	98404	10	A-2	26,33
4"	98405	4	A-2	39,50
6"	98406	4	A-11	73,07
8"	98407	4	A-8	105,95

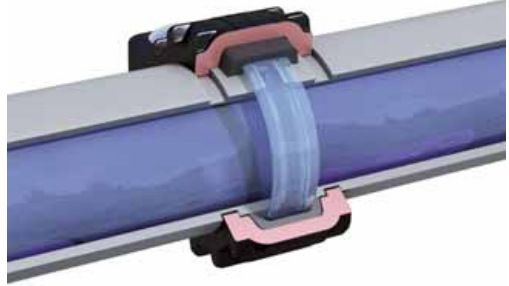
Unión Fitmaster con tornillería en acero inoxidable (disponible bajo demanda). PAFV*.

Junção Fitmaster com parafusaria de aço. inoxidável (disponível sob encomenda). PAFV*.

Unión PAFV* Fitmaster

Las bridas Fitmaster Jimten están fabricadas en Poliamida de alta resistencia, lo que garantiza una presión de trabajo interna de PN 16 Bar.

El cierre hidráulico se realiza a baja y alta presión, mediante una junta interna fabricada en EPDM de alta maleabilidad.



"União PAFV* Fitmaster

As bridas Fitmaster Jimten são fabricadas com Poliamida de alta resistência, o que garante uma pressão de trabalho interna de PN 16 Bar.

O fecho hidráulico realiza-se a baixa e alta pressão, mediante junta interna fabricada em EPDM de alta maleabilidade.

* PAFV: Poliamida reforçada con fibra de vidrio.
Poliamida reforçada con fibra de vidro.



Medida	Ref.	U/	n.º	€
2"	97839	10	A-2	4,87
2 1/2"	97877	10	A-2	5,89
3"	97840	10	A-2	6,21
4"	97841	4	A-2	8,26
6"	97878	8	A-11	18,68
8"	97879	8	A-8	28,95

Junta unión Fitmaster.

Vedação junção Fitmaster.



Medida	Ref.	U/	n.º	€
3"	98660	10	-	113,83
4"	98661	5	A-11	127,24
6"	98662	5	-	182,89

Unión brida ranurada.

Junção flange ranhurada .



Medida	Ref.	U/	n.º	€
2"	98902	3	4112	14,64

Enlace ranurado/rosocar. PP polipropileno.

Ligação ranhurada/rosocar. PP polipropileno.



Medida	Ref.	U/	n.º	€
75-63x2"	98666	5	A-10	8,14
110-90x3"	98667	3	A-1	17,22
125-110x4"	98668	3	A-2	23,24
180-160x6"	98669	2	A-2	36,48

Enlace ranurado/encolar PVC indicado para tuberías según UNE EN ISO 1452.

Ligação ranhurada/colar PVC indicado para tubos fabricados segundo UNE EN ISO 1452.



Medida	Ref.	U/	n.º	€
3"x3"x2"	98650	1	A-11	720,24

Válvula de contralavado ángulo. / Válvula de contralavado angulo.



Medida	Ref.	U/	n.º	€
2"x2"x2"	98651	1	A-1	533,44

Válvula de contralavado angulo.
Válvula de contralavado angulo.



Code	U/	n.º	€
3"x3"x2"	98890	1	- 876,20

In line plastic backwash valve.

Vanne de contre-lavage plastique en ligne.

PILOTOS / PILOTOS



X-81



X-82



X-101

X-81

Ref.	U/	n.º	€
- 93018	1	4115	104,97

Relé hidráulico. / Relé hidráulico.

X-82

Ref.	U/	n.º	€
- 93019	1	4113	139,95

Relé minipiloto 4 vías. / Relé minipiloto 4 vías.

X-101

Ref.	U/	n.º	€
- 93066	1	4113	160,93

Relé minipiloto 5 vías. / Relé minipiloto 5 vías.



X-78

Ref.	U/	n.º	€
24 V 93015	1	4113	144,06

X-79

Ref.	U/	n.º	€
PULSOS 2 VIAS 93016	1	4113	160,93

X-80

Ref.	U/	n.º	€
PULSOS 3 VIAS 93017	1	4113	188,92

Electrorelé hidráulico.

Electrorelé hidráulico.

ACCESORIOS MANDO HIDRÁULICO / ACESSÓRIOS COMANDO HIDRAULICO



Medida	Ref.	U/	n.º	€
6 x 1/8"	93020	100	A-10	3,20
8 x 1/8"	93021	100	A-10	3,20
6 x 1/4"	93022	100	A-10	3,23
8 x 1/4"	93023	100	A-10	3,39

Codo 90° rosca macho. / Curva 90° rosca macho.



Medida	Ref.	U/	n.º	€
8 mm	93025	100	A-10	2,59
8-6 mm	93026	100	A-10	2,59
6 mm	93024	100	A-10	2,59

Manguito.

Tubo.



Medida	Ref.	U/	n.º	€
6 x 1/8"	93027	100	A-10	1,67
6 x 1/4"	93028	100	A-10	1,76
8 x 1/8"	93029	100	A-10	1,82
8 x 1/4"	93030	100	A-10	1,91

Manguito rosca macho.
Tubo rosca macho.



Medida	Ref.	U/	n.º	€
6 x 1/8"	93035	100	A-10	3,00
8 x 1/8"	93037	100	A-10	3,00

Te rosca macho asimétrica.
Tê rosca macho asimétrica.



Medida	Ref.	U/	n.º	€
6 x 1/8"	93031	100	A-10	2,72
8 x 1/8"	93033	100	A-10	2,82

Te rosca macho.
Tê rosca macho.



Medida	Ref.	U/	n.º	€
6 mm	93039	100	A-10	3,14
8 mm	93040	100	A-10	3,41

Te bocas iguales.
Tê bocas iguais.



Medida	Ref.	U/	n.º	€
1/8"	93100	20	4115	2,06
1/4"	93101	20	A-10	2,06

Machón.
União macho.



Medida	Ref.	U/	n.º	€
1/8"	93103	20	4115	2,48
1/4"	93104	20	A-10	2,48

Manguito hembra.
União fêmea.



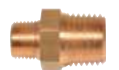
Medida	Ref.	U/	n.º	€
1/4" - 1/8"	93102	20	4115	2,06

Machón reducido.
União redução.



øInt. - øExt.	Ref.	U/	n.º	€/m.
6 x 8	98652	800 m	A-15	0,52

Microtubo mando hidráulico (Rollo 800 m.)
Microtubo mando hidráulico (Rollo 800 m.)



Medida	Ref.	U/	n.º	€
1/4" - 1/8"	98654	20	-	4,01

Accesorio roscado M/M (Metálico).
Acessório roscado Macho/Macho (Metálico).



Medida	Ref.	U/	n.º	€
1/4"	98653	20	-	4,01
1/8"	98655	20	-	4,01

Accesorio roscado - M/M (Metálico).
Acessório roscado - Macho/Macho (Metálico).

SOLENOIDES 3 VIAS / SOLENOIDES 3 VIAS



Medida	Ref.	U/	n.º	€
NO	93061	24 V.	6 4113	110,63
NC	93080	24 V.	6 4113	110,63
NO	93062	12 V.	6 4113	110,63
NC	93081	12 V.	6 4113	110,63

Solenoides 3 vías. / Solenoide 3 vías.

ELECTROVÁLVULAS / ELECTROVÁLVULAS



Medida	Ref.	U/	n.º	€
¾"	93041	10	A-1	35,42
1"	93042	24	A-8	35,42
1"	93079	10	A-1	45,58

Electroválvula 150. (Con solenoide 24 V AC)

Electroválvula 150. (Com solenoide 24 V AC)

(93079 con membrana).



Medida	Ref.	U/	n.º	€
1 ¼"	93044	6	A-11	82,37
1 ½"	93045	6	A-11	89,45
2"	93046	2	A-1	118,43

Electroválvula 160. (Con solenoide 24 V AC)

Electroválvula 160. (Com solenoide 24 V AC)



Medida	Ref.	U/	n.º	€
3"	93047	1	A-11	253,27

Electroválvula 180. (Con solenoide 24 V AC)

Electroválvula 180.



	Ref.	U/	n.º	€
9 V DC LACHT	93048	5	A-10	34,17
12 V DC	93049	5	A-10	31,05
24 V AC	93050	5	A-10	31,05

Solenoides para electroválvulas.

Solenoides para electroválvulas.

PROGRAMADORES / PROGRAMADORES



1 ESTACION
**1 ESTACION
NEBULIZACIÓN



* 8 ESTACIONES

Medida	Ref.	Estaciones Estações	U/	n.º	€
9V	93058	1	1	4113	134,99
*9V DC	93077	8	1	4109	280,07
*24V AC	93078	8	1	A-1	284,38

Programador. / Programador.

9V **98887 1 1 4113 **131,13**

Programador 1 estación nebulización.

Programador 1 estações nebulização.



Medida	Ref.	U/	n.º	€
1"	93059	1	4110	172,48
1 ½"	93060	1	A-1	273,20

Programador 9 V. con válvula.

Programador 9 V. com válvula.

EMISORES Y ACCESORIOS / EMISSORES E ACESSÓRIOS

ARQUETAS RIEGO / ACESSÓRIOS PARA COLECTORES



X-284

Medida ØA x B x ØC	Ref.	U/	n.º	€
160x215x235	90147	10	A-12	7,76
260x305x260	90148	5	A-12	13,33

Arqueta circular.
Caixa rega circular.



X-285

Medida A x B x C	Ref.	U/	n.º	€
27x24x17,5	90149	10	A-16	13,68
42x32x20	90150	4	A-4	19,97
64x50x30	90162	1	A-7	49,91

Arqueta cuadrada.
Caixa rega quadrada.

ACCESORIOS PARA COLECTORES / ACESSÓRIOS PARA COLECTORES

Características técnicas / Características técnicas:

Material: PPc y PPFV
Presión de trabajo: 10 Bar a 20 °C
Juntas: EPDM

Todos los accesorios están provistos de juntas que garantizan la estanqueidad del montaje sin el uso de estopa o teflón.

Las tuercas locas de los accesorios hembra permiten trabajar en espacios reducidos (arquetas), pudiéndose hacer múltiples combinaciones y facilitando las posibles reparaciones posteriores de las válvulas.

Material: PPc y PPFV

Pressão de trabalho: 10 Bar a 20 °C

Vedações: EPDM

Todos os acessórios estão providos de vedações que garantem a estanquicidade da montagem sem usar estopa ou teflón.

As porcas locas dos acessórios fêmeas permitem trabalhar em espaços reduzidos (caixas), podendo-se fazer múltiplas combinações e facilitando as possíveis reparações posteriores das válvulas.



X-103

Medida	Ref.	U/	n.º	€
1"	90134	50	A-11	4,17

Te M/H/H con junta. / Tê Macho/fêmea/fêmea com junta.



X-105

Medida	Ref.	U/	n.º	€
1"	90136	50	A-10	1,56

Tapón hembra con junta. / Tampão fêmea com junta.



X-106

Medida	Ref.	U/	n.º	€
1"	90139	50	A-2	3,64

Codo con junta. / Curva com junta.



X-104

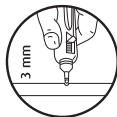
Medida	Ref.	U/	n.º	€
1"	90135	50	A-1	1,97

Machón con junta. / Machón com junta.

Medida	Ref.	U/	n.º	€
Para machón	90137	50	A-10	0,386
Para te, codo y tapón	90138	50	A-10	0,386

Junta tórica repuesto. / Vedação o ring de substituição.

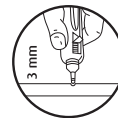
GOTEROS PINCHADOS / GOTEJADORES PERFORADOS



X-15

Medida	Ref.	Caudal máx. en l/h	U/	Nº. de Bolsas	n.º	€
-	90034	3,6	1.000	-	A-2	0,236

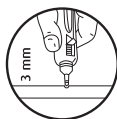
Gotero cónico desmontable.
Gotejador cónico desmontável.



X-20

Medida	Ref.	Caudal máx. en l/h	U/	Nº. de Bolsas	n.º	€
-	90040	4	500	-	A-9	0,368

Gotero pinchado desmontable.
Gotejador perfurado/botão



X-18

Medida	Ref.	Caudal máx. en l/h	Color/Cór	U/	Nº. de Bolsas	n.º	€
-	90037	3,9	●	250	A-10	0,702	
-	90073	8,1	●	250	A-10	0,702	
-	90074	11,8	●	250	A-10	0,702	

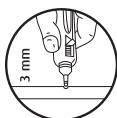
Gotero pinchado autocompensante.
Gotejador perfurado autocompensante.



X-36

Medida	Ref.	Caudal máx. en l/h	U/	Nº. de Bolsas	n.º	€
-	90059	-	2.500	5x500	A-1	0,090

Gotero pinchado regulable.
Gotejador perfurado desmontável.



X-21

Medida	Ref.	Caudal máx. en l/h	U/	Nº. de Bolsas	n.º	€
-	90041	2,12	100	-	A-1	0,894

Gotero para macetas (Gotero + piqueta, sin microtubo)
Gotejador para macetas (gotejador + estaca, sem microtubo)



X-43

Ref.	Salida	Caudal máx. en l/h	Color/Cór	U/	Nº. de Bolsas	n.º	€
90076	Lateral	3,75	●	1.000	2x500	A-10	0,342

Gotero pinchado de botón autocompensante.
(Utilizar perforador ref. 90078)
Gotejador perfurado/botão autocompensante.



X-87

Medida	Ref.	Caudal máx. en l/h	U/	Nº. de Bolsas	n.º	€
-	90107	4	250	-	A-10	0,507
-	90159	8	250	-	A-10	0,479

Gotero autocompensante desmontable.

Gotejador autocompensante desmontável.



X-88

Medida	Ref.	Caudal máx. en l/h	U/	Nº. de Bolsas	n.º	€
-	90157	2	250	-	A-10	0,281
-	90108	4	250	-	A-10	0,287
-	90129	8	250	-	A-10	0,287
-	90158	15	250	-	A-10	0,281

Gotero turbulento desmontable.

Gotejador turvo desmontável.



X-307

Medida	Ref.	Caudal máx. en l/h	U/	Nº. de Bolsas	n.º	€
-	90160	0-80	250	-	A-10	0,176

Gotero regulable.

Gotejador regulável.



X-308

Medida	Ref.	Caudal máx. en l/h	U/	Nº. de Bolsas	n.º	€
-	90161	0-80	250	-	A-2	0,253

Estaca gotero regulable.

Estaca gotejador regulável.

GOTEROS INTERLÍNEA / GOTEJADORES INTERLINHA



X-1

Medida	Ref.	Caudal máx. en l/h	U/	Nº. de Bolsas	n.º	€
12	90001	3,3	6.000	6x1.000	A-5	0,054
16	90002	3,5	3.000	3x1.000	A-5	0,064
12	90032*	3,5	6.000	6x1.000	A-5	0,053
16	90033*	4	3.000	3x1.000	A-13	0,065

Gotero interlínea.

* Laberinto más corto, de mayor caudal.

Gotejador interlinha.

** Labirinto mais curto, de maior caudal.*

ESTACAS / ESTACAS



X-93

Medida	Ref.	Caudal máx. en l/h	U/	n.º	€
3	90119	2	500	A-2	0,140

Estaca gotero.

Estaca gotejador.



X-94

Medida	Ref.	Caudal máx. en l/h	U/	n.º	€
3	90120	25	500	A-1	0,140

Estaca difusor.

Estaca difusor.

X-95



Medida	Ref.	Caudal máx. en l/h	U/	n.º	€
5-6	90121	2	500	A-1	0,087

Estaca microtubo. / Estaca microtubo.

X-97



Medida	Ref.	Caudal máx. en l/h	U/	n.º	€
2,5-3,3	90125	-	500	A-2	0,087

Estaca capilar dos agujeros. / Estaca capilar dois furos.

X-96



Medida	Colori/Còr	Ref.	U/	n.º	€
2,5-3,2	●	90123	800	A-1	0,113

Estaca capilar. / Estaca capilar.

VÁLVULAS DE RAMAL / VÁLVULAS DE RAMAL



X-33

Medida	Ref.	U/	n.º	€
½"	90130	50	A-1	2,18
¾"	90131	50	A-1	2,18

Válvula rosca macho. / Válvula rosca macho.

X-34

½"-12	90154	50	A-1	2,18
½"-16	90132	50	A-1	2,18
½"-20	90057	50	A-1	2,18
¾"-20	90156	50	A-1	2,18

Válvula rosca macho/enlace PE. / Válvula rosca macho/união PE.

X-35

12	90152	100	A-2	2,18
16	90153	100	A-2	2,18
20	90133	100	A-2	2,18

Válvula para tubo de PE. / Válvula para tubagem de PE.

ASPERSORES AGRICOLAS / ASPERSORES AGRÍCOLAS

X-63

Latón / Latão



Medida	Ref.	Acabado Acabamento	U/	n.º	€
¾"	90090	Latón / Latão	10	A-1	23,22
¾"	90092	Plástico	10	A-1	11,07

Aspersor circular, rosca macho.
Aspersor circular, rosca macho.

X-65

Plástico



X-64

Latón / Latão



Medida	Ref.	Acabado Acabamento	U/	n.º	€
¾"	90091	Latón / Latão	10	A-1	23,22
¾"	90093	Plástico	10	A-1	11,57

Aspersor circular, rosca hembra.
Aspersor circular, rosca fêmea.

X-66

Plástico



X-67

Latón / Latão



Medida	Ref.	Acabado Acabamento	U/	n.º	€
¾"	90094	Latón / Latão	10	A-1	41,04
¾"	90096	Plástico	10	A-1	22,14

Aspersor agrícola sin difusor sectorial, rosca macho.
Aspersor agrícola sem difusor sectorial, rosca macho.

X-69

Plástico



X-68

Latón / Latão



Medida	Ref.	Acabado Acabamento	U/	n.º	€
¾"	90095	Latón / Latão	10	A-1	44,16
¾"	90097	Plástico	10	A-1	23,03

Aspersor agrícola con difusor sectorial, rosca macho.
Aspersor agrícola com difusor sectorial, rosca macho.

X-70

Plástico



ASPERORES Y DIFUSORES JARDINERIA / ASPERORES E DIFUSORES JARDINAGEM



X-71

Medida	Ref.	U/	n.º	€
-	90098	10	A-2	40,46

Aspersor de turbina emergente. Con juego de 4 toberas
Aspersor de turbina emergente. (Com 4 tubeiros)..



X-72

Medida	Ref.	U/	n.º	€
7 cm	90099	20	A-1	5,90
10 cm	90100	15	A-1	5,90

Difusor emergente. No incluye toberas. (X-73 ó X-74)
Difusor emergente. (No incluindo toberas X-730 o X-74)



X-73

Medida	Ref.	U/	n.º	€
0-360°	90101	20	4113	3,65

Tobera regulable. / *Tubeira regulável.*



X-74

Medida	Ref.	U/	n.º	€
360°	90102	20	4113	1,40

Tobera fija. / *Tubeira fixa.*

MICROASPERORES / MICROASPERÇÃO



X-47

Medida	Ref.	Caudal máx. en l/h	Color/Cór	U/	n.º	€
-	90081	100		100	A-1	2,34

Microaspersor de mediano alcance sin regulación de caudal.
Microaspersor de médio alcance sem regulação de caudal.

X-48

-	90082	30		100	A-1	3,45
---	--------------	----	--	-----	-----	-------------

Microaspersor de mediano alcance con regulación de caudal.
Microaspersor de médio alcance com regulação de caudal.



X-49

Medida	Ref.	Caudal máx. en l/h	Color/Cór	U/	n.º	€
-	90083	-	-	100	4126	1,61

Kit estaca + microtubo + conector.
Para X-45, X-46, X-47 y 48, y microtubos de 4/7 y 5/8 mm.
Kit estaca + microtubo + ligador.
Para X-45, X-46, X-47 e 48, e microtubos de 4/7 e 5/8 mm.



X-22

Medida	Ref.	Caudal máx. en l/h	Color/Cór	U/	n.º	€
180°	90044	91	-	500	A-10	0,118

Difusor roscado. Radio = 1,2 m (con presión red 2,0 bar).
Difusor roscado. Raio = 1,2 m (com pressão red 2,0 bar).



X-50

Medida	Ref.	Boquillas	U/	n.º	€
-	90084	1	100	A-10	4,13

Nebulizador de bajo flujo. / *Nebulizador de baixo fluxo.*

X-51

-	90085	4	100	A-10	9,01
---	--------------	---	-----	------	-------------

Nebulizador de bajo flujo. / *Nebulizador de baixo fluxo.*

VALVULAS DE ACOPLE RÁPIDO / JUNÇÃO RÁPIDA



X-89

Medida	Ref.	U/	n.º	€
¾"	90109	10	A-2	16,68
1"	90110	10	A-2	16,68

Válvula de acople rápido. / Válvula de junção rápida.



X-90

Medida	Ref.	U/	n.º	€
¾"	90111	5	A-10	6,95

Llave válvula de acople rápido.
Chave válvula de junção rápida.

ACCESORIOS MICROIRRIGACIÓN / ACESSÓRIOS REGA



X-3

Medida	Ref.	U/	n.º	€
12	90005	1.000	A-11	0,127
16	90006	1.000	A-9	0,149
20	90007	1.000	A-5	0,214

Derivación te. / Derivação tê.



X-4

Medida	Ref.	U/	n.º	€
16-12	90008	500	A-11	0,149
20-16	90009	500	A-9	0,182
20-12	90010	500	A-9	0,220

Derivación te reducida. / Derivação tê reduzida.



X-5

Medida	Ref.	U/	n.º	€
12	90011	1.000	A-2	0,118
16	90012	1.000	A-11	0,122
20	90013	1.000	A-9	0,145

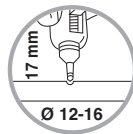
Manguito. / União.



X-6

Medida	Ref.	U/	n.º	€
16-12	90014	500	A-2	0,118
20-16	90015	500	A-2	0,149
20-12	90016	500	A-2	0,316

Manguito reducido. / União reduzida.



X-7

Medida	Ref.	U/	n.º	€
12	90017	1.000	A-1	0,060
16	90018	1.000	A-2	0,063
20	90042	500	A-2	0,098

Toma injerto. / União enxerto.

* Para ø20 perforar el tubo principal con una corona de 17 mm. Es necesario junta bilabial X-38.

* Para ø20 perfurar o tubo principal com uma coroa de 17 mm. É necessária junta bilabial X-38.



X-8

Medida	Ref.	U/	n.º	€
12	90019	1.000	A-1	0,057
16	90020	1.000	A-2	0,063
20	90043	500	A-2	0,109

Tapón final. / Tampão final.



X-9

Medida	Ref.	U/	n.º	€
12-½"	90021	500	A-11	4,26
16-½"	90022	500	A-11	4,26

Enlace mixto tuerca loca. / União mista fêmea porca louca.



X-10

Medida	Ref.	U/	n.º	€
12-½"	90023	500	A-2	0,153
16-½"	90024	500	A-2	0,196

Enlace mixto rosca macho. / União mista rosca macho.



X-12

Medida	Ref.	U/	n.º	€
12	90027	500	A-1	0,238
16	90028	500	A-2	0,238
20	90031	500	A-11	0,244

Codo 90°. / Curva 90°.



X-26

Medida	Ref.	U/	n.º	€
6,5x4,5	90048	500	A-10	0,092

Toma microtubo. / Ligação microtubo.



X-27

Medida	Ref.	U/	n.º	€
7x5	90049	4.000	A-10	0,040
5x3	90050	5.000	A-10	0,040

Tapón gotero. 90049 - para ø 3mm.
90050 - para microtubo ø int. 1,8 mm.
Tampão gotejador. 90049 - para ø 3mm.
90050 - para microtubo ø int. 1,8 mm.



X-42

Medida	Ref.	U/	n.º	€
6,5x4,5	90069	500	A-10	0,152

Derivación te microtubo.
Derivação tê microtubo.



X-29

øExt. - øInt.	Ref.	U/	n.º	€/m.
6,5x4,5	90053	200	A-8	0,368

Microtubo para X-21 / Microtubo para X-21.

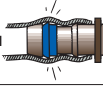


X-28 / X-44*

Medida	Ref.	U/	n.º	€
3	90051	10	A-10	11,78
7	90052	10	A-10	11,78
-	90078*	20	A-10	7,81

Perforador. * Para gotero botón autocompensante, X-43.
Perfurador. * Para gotejador botão autocompensante, X-43.

¡SISTEMA DE CONEXIÓN ANTIESCAPE!



¡SISTEMA DE LIGAÇÃO ANTI-FUGAS!

X-107



Medida	Ref.	U/	n.º	€
16 mm	90140	500	A-2	0,403
20 mm	90141	250	A-2	0,410

Codo 90° con anillo de seguridad.
Curva 90° com anilha de segurança.

X-37



Medida	Ref.	U/	n.º	€
16	90060	500	A-2	0,179
20	90061	250	A-2	0,213

Toma injerto con anillo de seguridad. * Perforar el tubo principal con una corona de 17 mm. Es necesaria junta bilabial X-38.
*União enxerto com anilha de segurança. * Perforar o tubo principal com uma coroa de 17 mm. É necessária junta bilabial X-38.*

X-38



Medida	Ref.	U/	n.º	€
-	90062	100	A-10	0,194

Junta bilabial.
Para usar el X-37 (ø 16 y ø 20) y X-7 (ø 20) con tuberías rígidas (PEHD, PVC...) con espesor de pared no superior a 4,5 mm.
Junta bilabial.
Para usar o X-37 (ø 16 e ø 20) e X-7 (ø 20) com tubagens rígidas (PEHD, PVC...)

X-39



Medida	Ref.	U/	n.º	€
16	90063	500	A-2	0,244
20	90064	250	A-2	0,272

Manguito con anillo de seguridad. / *União com anilha de segurança.*

X-40



Medida	Ref.	U/	n.º	€
16-1/2"	90065	500	A-2	0,304
20-1/2"	90066	250	A-2	0,370

Enlace mixto rosca macho con anillo de seguridad.
União mista rosca macho com anilha de segurança.

X-41



Medida	Ref.	U/	n.º	€
16	90067	500	A-8	0,427
20	90068	250	A-11	0,484

Derivación te con anillo de seguridad.
Derivação tê com anilha de segurança.

BOBINAS RECORTABLES / BOBINAS RECORTÁVEIS



X-91

Medida	Ref.	U/	n.º	€
1/2"	90112	150	A-8	0,621
1/2" - 3/4"	90113	150	A-8	0,657
3/4"	90114	100	A-8	1,06
3/4" - 1"	90115	100	A-8	1,06

Bobina recortable. / Bobina recortável.

GANCHOS PARA TUBERIAS / GANCHOS PARA TUBAGENS



X-92

Medida	Ref.	U/	n.º	€
16	90116	500	A-1	0,069
20	90117	500	A-1	0,128
25	90118	500	A-2	0,290

Gancho para tubería. / Gancho para tubéria.

ABONADO / ADUBAÇÃO



X-75

Medida	Ref.	U/	n.º	€
3/4"	93055	2	A-10	90,80
1"	93056	1	4109	106,82
1 1/2"	93057	1	-	175,15

Inyectores Venturi. / Injetores Venturi.

Brico Fitting y Válvulas

Fitting Gama'55 / Collarines /
Fitting Gama'55 para tubería de cobre y plomo /
Válvulas

Brico Fitting y Válvulas

*Fitting Gama'55 / Colarinhos /
Fitting Gama'55 para tubagem de cobre e chumbo
Válvulas*

INDUSTRIAL





Brico Fitting y Válvulas Brico Fitting e Válvulas

INDUSTRIAL



Diferentes colores en función del diámetro. / Cores diferentes em função do diâmetro.



J-61 Enlace mixto rosca macho. / União mista rosca macho.



Ref.	Medida	U/	n.º	€	EAN 13
355011	20-1/2"	100	A-2	1,73	
7355011		50	A-1	1,80	
355132	20-3/4"	50	A-1	2,39	
7355132		25	A-10	2,50	
355133	25-1/2"	50	A-2	2,39	
7355133		25	A-1	2,50	
355012	25-3/4"	100	A-11	2,17	
7355012		25	A-1	2,28	
355213	25-1"	50	A-2	2,26	
7355213		25	A-1	2,38	
355214	32-3/4"	50	A-11	3,49	
7355214		20	A-1	3,68	
355013	32-1"	100	A-9	3,49	
7355013		25	A-2	3,68	
355215	32-1 1/4"	50	A-11	3,49	
355216	40-1"	50	A-8	4,65	
355014	40-1 1/4"	100	A-4	4,65	
355001	50-1 1/2"	25	A-8	6,21	
355002	63-2"	25	A-4	9,41	
355015	75-2 1/2"	5	A-11	16,59	
355016	90-3"	5	A-9	26,85	
355192	110-4"	2	A-11	58,50	

J-62 Enlace mixto rosca hembra. / União mista rosca fêmea

SIN REFUERZO METALICO / SEM REFORÇO METÁLICO



Ref.	Medida	U/	n.º	€	EAN 13
355035	20-1/2"	100	A-2	2,13	8 426621 013137
7355035		50	A-1	2,24	
355134	25-1/2"	50	A-2	2,69	8 426621 013205
7355134		25	A-1	2,80	
355036	25-3/4"	100	A-11	2,69	8 426621 013144
7355036		50	A-2	2,80	
355246	25-1"	50	A-2	2,69	8 426621 013298
7355246		25	A-1	2,80	
355037	32-1"	100	A-9	3,57	8 426621 013151
7355037		50	A-11	3,75	
355038	40-1 1/4"	50	A-8	4,91	8 426621 013175
355005	50-1 1/2"	25	A-8	6,76	8 426621 013069
355006	63-2"	25	A-4	10,04	8 426621 013076
355039	75-2 1/2"	5	A-11	17,98	8 426621 047866
355040	90-3"	5	A-8	28,38	8 426621 047873
355193	110-4"	2	A-11	70,93	8 426621 047989

CON REFUERZO METALICO / COM REFORÇO METÁLICO

355169	20-1/2"	100	A-2	2,56	8 426621 013212
7355169		25	A-10	2,70	
355170	25-1/2"	50	A-2	3,19	8 426621 013229
7355170		25	A-1	3,35	
355171	25-3/4"	100	A-11	3,19	8 426621 013236
7355171		25	A-1	3,35	
355247	25-1"	50	A-2	3,19	8 426621 013304
7355247		25	A-1	3,35	
355172	32-1"	100	A-9	4,13	8 426621 013748
7355172		20	A-1	4,35	
355173	40-1 1/4"	50	A-8	5,75	8 426621 013755
355174	50-1 1/2"	25	A-8	8,11	8 426621 013779
355144	63-2"	25	A-4	11,89	8 426621 013687
355145	75-2 1/2"	5	A-11	20,19	8 426621 047712
355146	90-3"	5	A-8	30,86	8 426621 047941
355226	110-4"	2	A-11	73,76	8 426621 048009

J-63 Enlace recto. / União recta.



Ref.	Medida	U/	n.º	€	EAN 13
355017	20	100	A-11	2,80	8 426621 014509
7355017		25	A-2	2,94	
355018	25	100	A-9	3,40	8 426621 014516
7355018		25	A-2	3,57	
355019	32	50	A-9	4,84	8 426621 014523
7355019		25	A-11	5,08	
355020	40	50	A-4	7,58	8 426621 014530
355003	50	25	A-4	10,94	8 426621 014479
355004	63	20	A-12	16,50	8 426621 014493
355021	75	5	A-8	28,38	8 426621 047705
355022	90	5	A-9	47,28	8 426621 047859
355165	110	2	A-8	73,43	8 426621 047965

J-67 Enlace recto tipo brida. / União recta tipo flange.



Ref.	Medida	U/	n.º	€	EAN 13
355151	110	2	A-9	111,60	8 426621 047958

J-66 Enlace mixto brida. / União mista flange.



Ref.	Medida	U/	n.º	€	EAN 13
355100	50	10	A-11	15,73	8 426621 047903
355101	63	10	A-9	19,56	8 426621 047910
355102	75	5	A-8	29,19	8 426621 047927
355103	90	5	A-9	45,24	8 426621 047934
355222	110	2	A-11	84,80	8 426621 047996

J-68 Enlace reducido. / União redução.



Ref.	Medida	U/	n.º	€	EAN 13
355153	20-16	50	A-1	2,81	8 426621 014554
355229	25-16	50	A-2	3,40	8 426621 013915
355041	25-20	50	A-2	3,40	8 426621 013472
355042	32-25	25	A-2	4,84	8 426621 013489
355043	40-32	25	A-11	7,58	8 426621 013496
355044	50-40	15	A-11	10,61	8 426621 013502
355045	63-50	15	A-9	15,45	8 426621 013519
355070	75-63	5	A-11	28,38	8 426621 047880
355071	90-75	5	A-9	47,28	8 426621 047897
355221	110-90	2	A-8	71,19	8 426621 048269

J-69 Enlace acodado 90° rosca macho. / União curva 90° rosca macho.



Ref.	Medida	U/	n.º	€	EAN 13
355096	20-1/2"	50	A-2	2,82	8 426621 013595
7355096	25	25	A-1	2,99	
355217	25-1/2"	50	A-2	3,48	8 426621 013854
7355217	25	25	A-1	3,68	
355097	25-3/4"	50	A-2	3,48	8 426621 013601
7355097	25	25	A-1	3,68	
355098	32-1"	25	A-2	4,38	8 426621 013618
7355098	10	10	A-1	4,59	
355099	40-1 1/4"	25	A-11	5,72	8 426621 013625
355163	50-1 1/2"	20	A-9	7,80	8 426621 013724
355164	63-2"	20	A-4	11,88	8 426621 013731
355251	75-2 1/2"	10	A-9	13,74	8 426621 048016
355252	90-3"	6	A-9	29,22	8 426621 048023
355253	110-4"	4	A-4	65,84	8 426621 048030

J-70 Enlace acodado 45° rosca macho. / União curva 45° rosca macho.



Ref.	Medida	U/	n°	€	EAN 13
355090	20-1/2"	50	A-2	2,82	8 426621 013526
355091	25-3/4"	50	A-2	3,48	8 426621 013533
355092	32-1"	25	A-2	4,38	8 426621 013540
355093	40-1 1/4"	25	A-11	5,72	8 426621 013557
355094	50-1 1/2"	10	A-2	7,57	8 426621 013571
355095	63-2"	10	A-8	11,88	8 426621 013588
355161	75-2 1/2"	6	A-8	17,40	8 426621 013717
355162	90-3"	4	A-8	30,08	8 426621 048221

J-64 Enlace acodado 90°. / União curva 90°.



Ref.	Medida	U/	n°	€	EAN 13
355029	20	50	A-2	2,80	8 426621 013427
7355029		25	A-1	2,94	
355030	25	50	A-11	3,40	8 426621 013434
7355030		15	A-1	3,57	
355031	32	50	A-9	5,00	8 426621 013441
7355031		15	A-2	5,24	
355032	40	25	A-8	7,58	8 426621 013458
355009	50	15	A-9	10,94	8 426621 013359
355010	63	15	A-12	16,47	8 426621 013373
355033	75	5	A-9	29,29	8 426621 048115
355034	90	5	A-4	48,77	8 426621 053973
355190	110	2	A-9	115,16	8 426621 048238

J-71 Enlace acodado 90° rosca hembra. / União curva 90° rosca fêmea. SIN REFUERZO METALICO / SEM REFORÇO METÁLICO



Ref.	Medida	U/	n.º	€	EAN 13
355135	20-1/2"	50	A-2	3,65	
7355135		25	A-1	3,82	
355218	25-1/2"	50	A-2	4,26	
7355218		25	A-1	4,45	
355136	25-3/4"	50	A-2	4,23	
7355136		25	A-1	4,45	
355137	32-1"	10	A-2	5,29	
7355137		10	A-1	5,58	
355242	32-3/4"	25	A-2	5,29	
7355242		15	A-1	5,58	
355138	40-1 1/4"	25	A-11	6,61	
355159	50-1 1/2"	20	A-9	9,87	
355160	63-2"	20	A-4	12,12	
355254	75-2 1/2"	10	A-9	23,74	
355255	90-3"	6	A-9	32,11	
355256	110-4"	4	A-4	74,53	

CON REFUERZO METALICO / COM REFORÇO METÁLICO

355175	20-1/2"	50	A-2	4,05	
7355175		25	A-1	4,27	
355225	25-1/2"	50	A-2	4,59	
7355225		25	A-1	4,84	
355176	25-3/4"	50	A-2	4,75	
7355176		25	A-1	5,00	
355243	32-3/4"	25	A-2	5,87	
7355243		15	A-1	6,15	
355177	32-1"	25	A-2	5,87	
7355177		10	A-1	6,15	
355178	40-1 1/4"	25	A-11	7,45	
355188	50-1 1/2"	20	A-9	11,29	
355189	63-2"	20	A-4	13,93	
355257	75-2 1/2"	10	A-9	25,57	
355258	90-3"	6	A-9	34,55	
355259	110-4"	4	A-4	77,85	

J-65 Derivación te rosca hembra. / Derivação tê rosca fêmea.

SIN REFUERZO METALICO / SEM REFORÇO METÁLICO



Ref.	Medida	U/	n.º	€	EAN 13
355023	20-1/2"	100	A-8	3,57	
7355023		25	A-1	3,75	
355219	25-1/2"	50	A-11	5,04	
7355219		25	A-2	5,28	
355024	25-3/4"	100	A-9	5,04	
7355024		25	A-2	5,29	
355244	32-3/4"	50	A-9	6,91	
7355244		15	A-2	7,23	
355025	32-1"	50	A-9	6,91	
7355025		15	A-2	7,23	
355026	40-1 1/4"	50	A-4	8,97	
355007	50-1 1/2"	15	A-9	13,01	
355008	63-2"	15	A-4	20,42	
355027	75-2 1/2"	5	A-9	35,95	
355028	90-3"	5	A-4	54,85	
355220	110-4"	2	A-4	119,61	

CON REFUERZO METALICO / COM REFORÇO METÁLICO

355183	20-1/2"	100	A-8	4,09	
7355183		50	A-2	4,22	
355224	25- 1/2"	50	A-11	5,37	
7355224		25	A-2	5,64	
355184	25-3/4"	100	A-9	5,52	
7355184		50	A-11	5,79	
355245	32-3/4"	50	A-9	7,45	
7355245		15	A-2	7,81	
355185	32-1"	50	A-9	7,45	
7355185		15	A-2	7,81	
355186	40-1 1/4"	50	A-4	9,84	
355187	50-1 1/2"	15	A-9	13,93	
355141	63-2"	15	A-4	21,98	
355142	75-2 1/2"	5	A-9	38,16	
355143	90-3"	5	A-4	57,33	
355227	110-4"	2	A-4	122,41	

J-90 Codo 90° rosca lateral. / Curva 90° rosca lateral.

SIN REFUERZO METALICO / SEM REFORÇO METÁLICO



Ref.	Medida	U/	n.º	€	EAN 13
355264	25x25x1/2"	50	A-2	4,01	8 426621 044971
355266	32x32x3/4"	50	A-9	6,16	8 426621 053997

CON REFUERZO METALICO / COM REFORÇO METÁLICO

355265	25x25x1/2"	50	A-2	4,84	8 426621 044995
355267	32x32x3/4"	50	A-9	6,63	8 426621 054000

J-72 Codo grifo. / Curva torneira.

SIN REFUERZO METALICO / SEM REFORÇO METÁLICO



Ref.	Medida	U/	n.º	€	EAN 13
355076	20-1/2"	50	A-2	4,62	8 426621 014011
7355076		25	A-1	4,86	
355077	25-3/4"	50	A-11	5,12	8 426621 014028
7355077		25	A-2	5,38	
355139	32-1"	25	A-11	7,26	8 426621 014295
7355139		10	A-1	7,64	
355140	40-1 1/4"	25	A-8	11,33	8 426621 014301

CON REFUERZO METALICO / COM REFORÇO METÁLICO

355179	20-1/2"	50	A-2	5,04	8 426621 014325
7355179		25	A-1	5,28	
355180	25-3/4"	50	A-11	5,61	8 426621 014332
7355180		25	A-2	5,89	
355181	32-1"	25	A-11	7,77	8 426621 014349
7355181		10	A-1	8,16	
355182	40-1 1/4"	25	A-8	11,51	8 426621 014356

J-73 Te bocas iguales. / Tê bocas iguais.



Ref.	Medida	U/	n.º	€	EAN 13
355072	20	100	A-9	4,26	
7355072		50	A-11	4,50	
355073	25	100	A-4	5,12	
7355073		50	A-8	5,38	
355074	32	25	A-8	7,26	
7355074		15	A-11	7,64	
355075	40	25	A-4	11,33	
355086	50	10	A-9	16,53	
355087	63	10	A-4	24,86	
355088	75	5	A-4	48,77	
355089	90	5	A-5	73,80	
355191	110	2	A-4	132,05	

J-74 Te boca reducida al centro. / Tê boca reduzida ao centro.



Ref.	Medida	U/	n.º	€	EAN 13
355115	25-20-25	50	A-8	5,12	
355116	32-25-32	25	A-8	7,26	
355117	40-32-40	25	A-9	11,33	
355118	50-40-50	10	A-9	16,40	
355119	63-50-63	10	A-4	24,76	
355120	75-63-75	5	A-9	47,28	
355121	90-75-90	5	A-12	73,80	

J-75 Te dos bocas reducidas. / Tê duas bocas reduzidas.



Ref.	Medida	U/	n.º	€	EAN 13
355122	25-20-20	20	A-2	5,12	8 426621 014202
355123	32-25-25	20	A-11	7,26	8 426621 014219
355124	40-32-32	15	A-11	11,33	8 426621 014226
355125	50-40-40	10	A-8	15,89	8 426621 014233
355126	63-50-50	10	A-4	24,00	8 426621 014240
355127	75-63-63	5	A-9	47,28	8 426621 048184
355128	90-75-75	5	A-4	73,80	8 426621 048191

J-60 Derivación te rosca macho. / Derivação tê rosca macho.



Ref.	Medida	U/	n.º	€	EAN 13
355194	20-1/2"	50	A-2	3,77	8 426621 014400
355195	25-3/4"	50	A-11	5,29	8 426621 014417
355196	32-1"	25	A-11	7,24	8 426621 014424

J-76 Derivación cruz. / Derivação cruz.



Ref.	Medida	U/	n.º	€	EAN 13
355112	32	15	A-8	16,32	8 426621 014110
355113	40	10	A-8	25,52	8 426621 014127
355114	50	10	A-4	36,84	8 426621 014134

J-77 Derivación cruz reducida. / Derivação cruz reduzida.



Ref.	Medida	U/	n.º	€	EAN 13
355129	40-32	15	A-9	25,52	8 426621 014257
355130	50-40	10	A-9	36,84	8 426621 014271
355131	63-50	10	A-12	70,93	8 426621 014288

J-79 Manguito pasamuros. / Canhão depósito.



Ref.	Medida	U/	n.º	€	EAN 13
355230	25-¾"	10	A-10	5,29	8 426621 014578
355231	32-1"	10	A-1	7,93	8 426621 014592

J-92 Pasamuros rosca macho. / Canhão depósito rosca macho.



Ref.	Medida	U/	n.º	€	EAN 13
355688	¾"	10	A-10	4,72	8 426621 070260
355689	1"	10	A-10	5,26	8 426621 070277

J-78 Tapón final. / Tampão final.



Ref.	Medida	U/	n.º	€	EAN 13
355104	20	50	A-1	2,26	8 426621 014059
7355104		25	A-10	2,38	
355105	25	50	A-2	2,53	8 426621 014073
7355105		25	A-1	2,67	
355106	32	50	A-2	3,96	8 426621 014080
7355106		15	A-1	4,16	
355107	40	25	A-2	4,88	8 426621 014097
355108	50	10	A-2	7,20	8 426621 014547
355109	63	10	A-11	10,35	8 426621 014103
355110	75	5	A-11	18,45	8 426621 048146
355111	90	5	A-8	30,21	8 426621 048153
355223	110	2	A-2	61,14	8 426621 048276

Collarines en PP (2 tornillos). / Colarinhos em PP (2 parafusos).



Ref.	Medida	DN.	U/	n.º	€	EAN 13
353133	25	½"	100	A-9	1,58	8 426621 037836
353042	32	¾"	100	A-9	2,01	8 426621 037829
353135	32	1"	100	A-9	2,01	8 426621 037843

UNION DE TUBERIAS DE POLIETILENO CON TUBOS DE COBRE / UNIÃO DE TUBAGEM DE POLIETILENO COM TUBO DE COBRE

Adaptador universal para tubo de cobre. Se adapta al cuerpo de todos los modelos de fitting.

Adaptador universal para tubo de cobre. Adapta-se ao corpo de todos os modelos de fitting.



Ref.	Medida Fitting	Medida Cobre	U/	n.º	€	EAN 13
355635	20	15	30	A-1	2,42	8 426621 048306
355636	25	22	25	A-1	2,80	8 426621 048313
355637	32	28	15	A-1	3,09	8 426621 048320

Enlace mixto cobre PE. / União mista cobre PE.



Ref.	Medida Fitting	Medida Cobre	U/	n.º	€	EAN 13
355210	20	15	100	A-8	3,91	8 426621 014431
355211	25	20	100	A-9	3,93	8 426621 014448
355212	32	25	50	A-9	5,51	8 426621 014455

UNION A TUBO DE PLOMO / UNIÃO PARA TUBO DE CHUMBO

Adaptador a plomo. / Adaptador para tubo chumbo.



Ref.	Medida Fitting	Medida Plomo	U/	n.º	€	EAN 13
355651	25	1/2"	40	A-1	2,12	8 426621 048337
355652	32	3/4"	30	A-2	2,71	8 426621 048344

Válvulas de esfera desmontables en PVC encolar. / Válvulas de esfera desmontáveis em PVC encolar.



Ref.	Medida	DN.	U/	n.º	€	EAN 13
352201	20	15	30	A-2	7,39	8 426621 038291
352202	25	20	20	A-2	8,85	8 426621 038307
352203	32	25	15	A-2	13,29	8 426621 038314
352204	40	32	10	A-2	14,79	8 426621 038321
352205	50	40	10	A-8	19,74	8 426621 038338
352206	63	50	10	A-9	31,50	8 426621 038345

Válvulas de esfera desmontables en PVC rosca hembra. / Válvulas de esfera desmontáveis em PVC rosca fêmea.



Ref.	Medida	DN.	U/	n.º	€	EAN 13
352234	1/2"	15	10	A-2	7,39	8 426621 038352
352235	3/4"	20	10	A-2	8,85	8 426621 038369
352236	1"	25	10	A-2	13,29	8 426621 038376
352237	1 1/4"	32	10	A-2	16,11	8 426621 038383
352238	1 1/2"	40	10	A-8	22,92	8 426621 038390
352239	2"	50	10	A-9	31,25	8 426621 038406

Válvulas de esfera desmontables en PVC, enlace tubo polietileno. / Válvulas de esfera desmontáveis em PVC, união tubo polietileno.



Ref.	Medida	DN.	U/	n.º	€	EAN 13
352281	20	15	30	A-11	11,06	8 426621 052167
352282	25	20	20	A-11	12,96	8 426621 052174
352283	32	25	15	A-8	20,07	8 426621 052198
352284	40	32	10	A-8	23,70	8 426621 052204
352285	50	40	10	A-9	29,61	8 426621 052211

Enlaces 3 piezas PVC, encolar hembra. / Uniões 3 peças PVC, colar fêmea



Ref.	Medida	DN.	U/	n.º	€	EAN 13
354001	20	15	10	A-10	2,10	8 42662 1 0384 13
354002	25	20	10	A-10	2,36	8 42662 1 0384 20
354003	32	25	10	A-1	2,94	8 42662 1 0384 37
354004	40	32	10	A-1	4,36	8 42662 1 0384 44
354005	50	40	10	A-2	6,29	8 42662 1 0384 51
354006	63	50	25	A-9	8,79	8 42662 1 0384 68

Repuestos

Peças substituição



ÍNDICE

REPUESTOS PEÇAS DE SUBSTITUIÇÃO

Desagües para plato de ducha de obra <i>Saídas para base chuveiro de obra</i>	383
Cisternas - Sistemas empotrados <i>Autoclismos - Sistemas embutidos</i>	392
Trituradores y estación de bombeo sanitarios <i>Trituradores e estação de bombagem sanitários</i>	398
Serie Carta Oro / <i>Serie Carta Ouro</i>	404
Repuestos saneamiento <i>Peças de substituição saneamento</i>	406
Mecanismos cisterna / <i>Mecanismos autoclismo</i>	424
Calderetas y sumideros / <i>Caixas e sumidouros</i>	426
Válvula anti-retorno / <i>Válvula anti-retorno</i>	428
Sifones en línea / <i>Sifões em linha</i>	428
Válvulas de esfera / <i>Válvulas de esfera</i>	429
Válvulas de mariposa / <i>Válvulas de mariposa</i>	431
Accesorios Latón Gama'95 / <i>Acessórios Latão Gama'95</i>	432
Fitting / <i>Fitting</i>	433
Bridas / <i>Flanges</i>	434
Collarines en PP / <i>Colarinhos em PP</i>	434
Riego / <i>Rega</i>	435

Linnum® Wall

Modelo	Ref.		U/	n.º	€
1 S-863	14326	Ac. inox. rellenable Aço Inox. rebaixada	1	-	43,05
2 S-883	14324	ABS blanco ABS branco	1	-	37,90
3 S-893	14325	Ac. inox. Aço Inox.	1	-	39,96

Repuesto tapa embellecedor canaleta de pared 62 X 25 X 0,5.

Tampa embelezador de substituição para caleira de parede 62 X 25 X 0,5.

4 14327			1	-	28,19
----------------	--	--	---	---	--------------

Kit portaimanes regulable M10 x 1 (2 UND.)

Kit pota-ímãs regulável M10 x 1 (2 UDS.)

5 14328			1	-	2,54
----------------	--	--	---	---	-------------

Rejilla pelos. / Filtro de cabelos.

6 14330	50 mm		1	-	8,78
----------------	-------	--	---	---	-------------

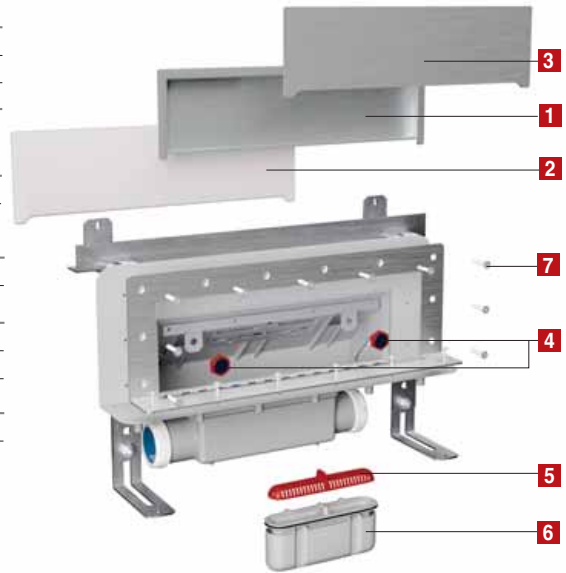
6 14331	30 mm		1	-	8,46
----------------	-------	--	---	---	-------------

Kit sifón. / Kit sifão.

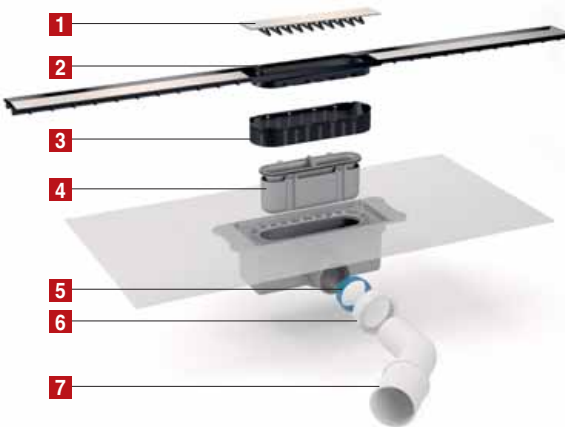
7 14329			1	-	8,02
----------------	--	--	---	---	-------------

Conjunto tornillos prensatelas.

Conjunto parafusos pressatelas.



Linnum®40



Ref.		U/	n.º	€
1 31666		-	-	29,40

Embelezador central con filtro de pelos.

Embelezador central com filtro de cabelos.

Largo mm Longo mm	Ref.	U/	n.º	€
1+2 350	31667	1	-	41,80
650	31668	1	-	47,22
750	31669	1	-	56,04
850	31670	1	-	58,63
950	31671	1	-	61,22

Embelezador. Incluye parte central con filtro de pelos.

Embelezador. Contém parte central com filtro de cabelos.

Ref.		U/	n.º	€
3 31665		-	-	2,52

Adaptador extensible. / Adaptador extensível.

4 14330	50 mm	1	-	8,78
----------------	-------	---	---	-------------

14331	30 mm	1	-	8,46
-------	-------	---	---	-------------

Kit sifón. / Kit sifão.

5 31160		1	-	0,41
----------------	--	---	---	-------------

Junta cónica 11/2" (salida). / Vedação cônica 1 1/2" (saída).

6 31058		1	-	0,93
----------------	--	---	---	-------------

Tuerca 11/2". / Porca 1 1/2".

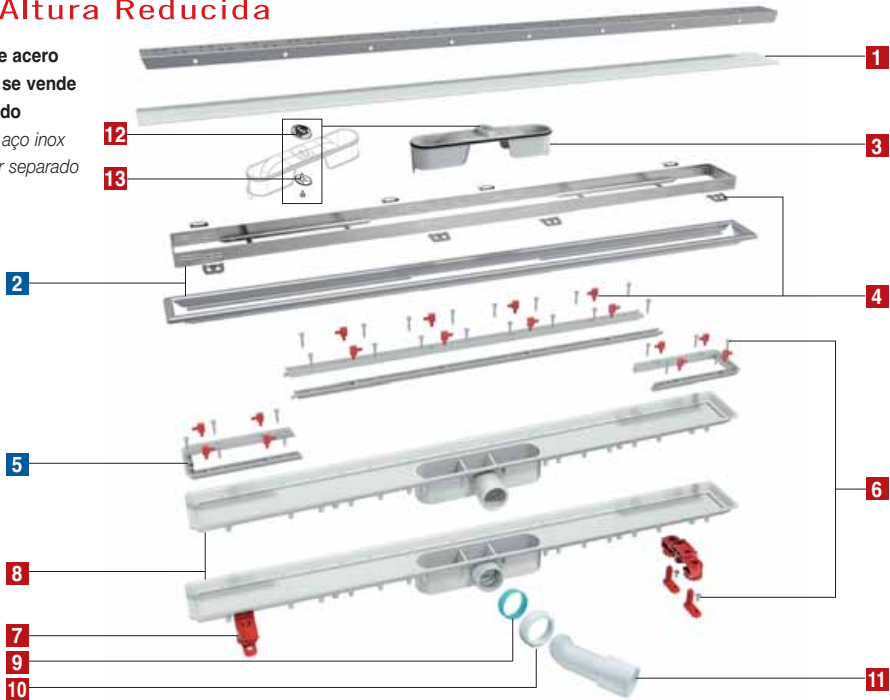
7 22047	50	A-8		2,16
----------------	----	-----	--	-------------

Codo 45° PP 40/50 mm macho / Curva 45° PP 40/50 mm macho.

Linum®
Altura Reducida

La rejilla de acero inoxidable se vende por separado

A grelha de aço inox vendese por separado



Ref.	U/	n.º	€
1 31422	1	-	6,60
Etiqueta adhesiva protección. / Etiqueta adhesiva protecção.			
3 31583	1	-	8,85
Conjunto sifón. / Conjunto sifão.			
12 31604	10	-	1,35
Rejilla filtro válvula aireación. / Grelha filtro válvula respiro.			
13 31603	10	-	2,63
Junta válvula aireación. / Vedação válvula respiro.			
4 31424	Cerco visible	1 4115	4,95
31602	Cerco oculto	10 4115	4,56
Conjunto pines altura. / Conjunto pines altura.			
31478		1 -	3,94
Conjunto distanciadores para modelo Soft. / Conjunto pines para modelo Soft.			
6 31425	1	4115	8,08
Conjunto tornillos y tacos. / Conjunto parafusos e bochas..			
7 31587	1	4114	8,98
Conjunto soportes (sin tornillos) / Conjunto suportes (sem parafusos).			
9 31160	1	-	0,41
Junta cónica 11/2" (salida). / Vedação cónica 1 1/2" (saída).			
10 31058	1	-	0,93
Tuerca 11/2". / Porca 1 1/2".			
11 22047	50	A-8	2,16
Codo 45° PP 40/50 mm macho / Curva 45° PP 40/50 mm macho.			
8 No está disponible como repuesto. / Não está disponível como reserva.			
Cuerpo canaleta. / Corpo caleira.			

ELIJA EL RECAMBIO ADECUADO SEGÚN LA LONGITUD DE LA CANALETA

ESCOLHA A PEÇA ADEQUADA ACORDO COM O CUMPRIMENTO DA CALEIRA

Largo mm Longo mm	Ref.	U/	n.º	€
2 650	31428	1	-	91,27
2 750	31429	1	4923	100,76
2 850	31506	1	-	104,06
2 950	31430	1	-	105,21

Cerco visible superior. / Fence visível superior. *(incluye pines)

Largo mm Longo mm	Ref.	U/	n.º	€
2 650	31548	1	-	100,38
2 750	31549	1	-	110,84
2 850	31550	1	-	114,46
2 950	31551	1	-	116,07

Cerco oculto superior. / Fence escondido superior. *(incluye pines)

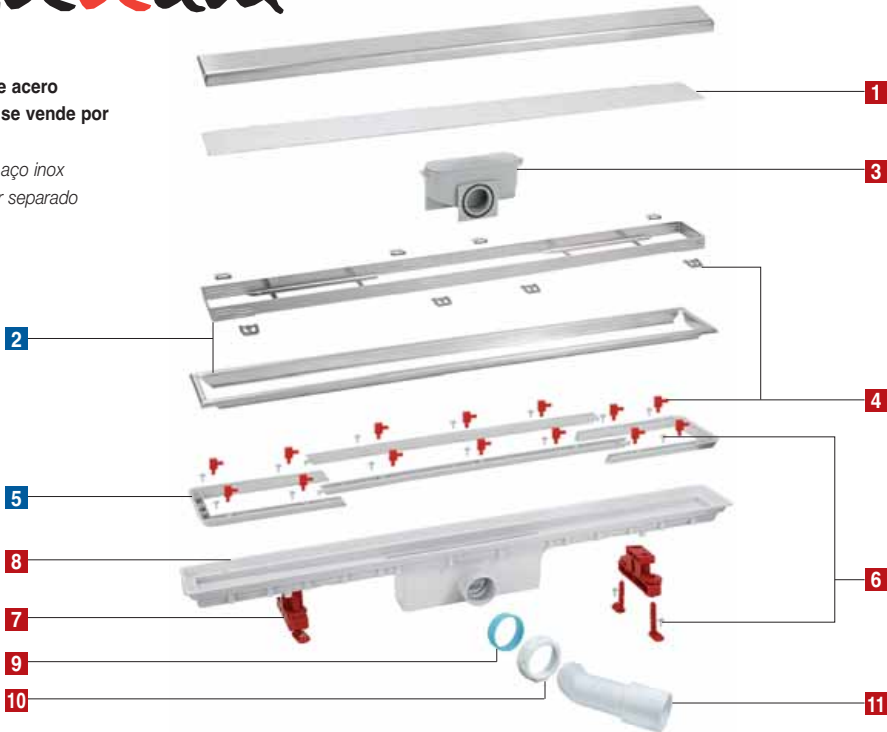
Largo mm Longo mm	Ref.	U/	n.º	€
5 650	31434	1	-	6,27
5 750	31435	1	-	6,64
5 850	31512	1	-	7,22
5 950	31436	1	-	7,51

Conjunto prensatelas (sin tornillos). / Conjunto pressatelas (sem parafusos).

Linum®

La rejilla de acero inoxidable se vende por separado

A grelha de aço inox vendese por separado



Ref.	U/	n.º	€
1 31422	1	-	6,60
Etiqueta adhesiva protección. / Etiqueta adhesiva protecção.			
3 31423	10	A-1	6,56
Conjunto sifón. / Conjunto sifão.			
4 31424	Cerco visible 1	4115	4,95
31602	Cerco oculto 1	4115	4,56
Conjunto pines altura. / Conjunto pines altura.			
31478	1	-	3,94
Conjunto distanciadores para modelo Soft. / Conjunto pines para modelo Soft.			
6 31425	1	4115	8,08
Conjunto tornillos y tacos. / Conjunto parafusos e bochas..			
7 31426	1	4114	8,98
Conjunto soportes (sin tornillos) / Conjunto suportes (sem parafusos).			
9 31160	1	-	0,41
Junta cónica 11/2" (salida). / Vedação cónica 1 1/2" (saída).			
10 31058	1	-	0,93
Tuerca 11/2". / Porca 1 1/2".			
11 22047	50	A-8	2,16
Codo 45° PP 40/50 mm macho / Curva 45° PP 40/50 mm macho.			
8 No está disponible como repuesto. / Não está disponível como reserva.			
Cuerpo canaleta. / Corpo caleira..			

ELIJA EL RECAMBIO ADECUADO SEGÚN LA LONGITUD DE LA CANALETA
ESCOLHA A PEÇA ADEQUADA ACORDO COM O CUMPRIMENTO DA CALEIRA

Largo mm Longo mm	Ref.	U/	n.º	€
2 350	31504	1	-	77,48
2 550	31505	1	-	86,67
2 650	31428	1	-	91,27
2 750	31429	1	-	100,76
2 850	31506	1	-	104,06
2 950	31430	1	-	105,51
Cerco visible superior. / Fence visível superior. *(incluye pines)				
Largo mm Longo mm	Ref.	U/	n.º	€
2 350	31546	1	-	85,22
2 550	31547	1	-	95,34
2 650	31548	1	-	100,38
2 750	31549	1	-	110,84
2 850	31550	1	-	114,46
2 950	31551	1	-	116,07
Cerco oculto superior. / Fence escondido superior. *(incluye pines)				
Largo mm Longo mm	Ref.	U/	n.º	€
5 350	31510	1	-	5,71
5 550	31511	1	-	6,10
5 650	31434	1	-	6,27
5 750	31435	1	-	6,64
5 850	31512	1	-	7,22
5 950	31436	1	-	7,51
Conjunto prensatelas (sin tornillos). / Conjunto pressatelas (sem parafusos).				

Linum®

La rejilla de acero inoxidable se vende por separado

A grelha de aço inox vendese por separado



Ref.	U/	n.º	€
1 31422	1	-	6,60
Etiqueta adhesiva protección. / Etiqueta adhesiva protecção.			
3 31440	1	-	3,42
Llave de apriete. / Chave de aperto.			
4 31420	10	A-10	4,60
Conjunto sifón. / Conjunto sifão.			
5 31442	1	-	5,04
Adaptador roscado / Adaptador roscado.			
7 31424	1	4115	4,95
Conjunto pines altura. / Conjunto pines altura.			
31478	1	-	3,94
Conjunto distanciadores para modelo Soft. / Conjunto pines para modelo Soft.			
8 No está disponible como repuesto. / Não está disponível como reserva.			
Cuerpo canaleta. / Corpo caleira..			
9 31425	1	-	8,08
Conjunto tornillos y tacos. / Conjunto parafusos e bochas.			

Ref.	U/	n.º	€
10 31426	1	-	8,98
Conjunto soporte (sin tornillos) / Conjunto suportes (sem parafusos).			
11 22047	50	A-8	2,16
Codo 45° PP 40/50 mm macho. / Curva 45° PP 40/50 mm macho.			
12 31443	1	-	5,04
Cuerpo válvula plato ducha con junta. / Corpo válvula base chuveiro com junta.			
13 31160	1	-	0,41
Junta cónica 1 1/2" (salida) / Vedação cónica 1 1/2" (saida).			
14 31058	1	-	0,93
Tuerca 1 1/2". / Porca 1 1/2".			
15 31649	10	A-10	9,55
Brida metálica con tornillos. / Flange metálica com parafusos.			
16 31058	10	A-10	0,93
Conjunto sifón. / Conjunto sifão.			

ELIJA EL RECAMBIO ADECUADO SEGÚN LA LONGITUD DE LA CANALETA / ESCOLHA A PEÇA ADEQUADA ACORDO COM O CUMPRIMENTO DA CALEIRA

Largo mm Longo mm	Ref.	U/	n.º	€
2 350	31507	1	-	77,48
2 550	31508	1	-	86,67
2 650	31431	1	-	91,27
2 750	31432	1	-	100,76
2 850	31509	1	-	104,06
2 950	31433	1	-	105,51

Cerco superior.
Fence superior.

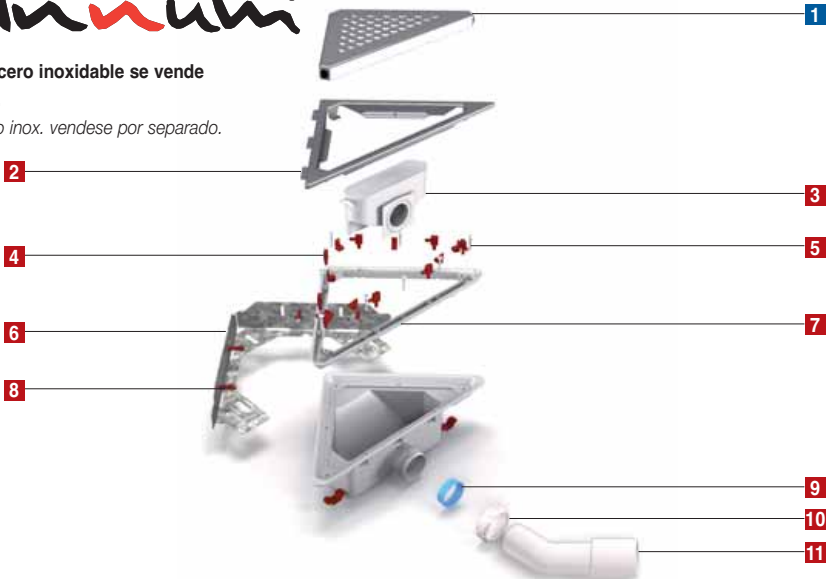
Largo mm Longo mm	Ref.	U/	n.º	€
6 350	31513	1	-	5,71
6 550	31514	1	-	6,10
6 650	31437	1	-	6,27
6 750	31438	1	-	6,63
6 850	31515	1	-	7,22
6 950	31439	1	-	7,51

Conjunto prensatelas (sin tornillos).
Conjunto pressatelas (sem parafusos).



La rejilla de acero inoxidable se vende por separado.

A grelha de aço inox. vendese por separado.



Ref.	U/	n.º	€
2 31523	10	A-2	35,52
Cercos superior. / Fences superior.			
3 31423	10	A-1	6,56
Conjunto sifón. / Conjunto sifão.			
4 31525	10	A-10	4,66
Conjunto pines altura. / Conjunto pines altura.			
5 31524	1	-	3,49
Conjunto tornillos prensatelas. / Conjunto parafusos pressatelas.			
6 31522	1	-	22,09
Anclaje a pared de acero galvanizado. / Suporte a parede de aço galvanizado.			

Ref.	U/	n.º	€
7 31521	1	-	5,73
Prensatelas / Pressatelas.			
8 31526	50	-	3,04
Conjunto tornillos y tacos. / Conjunto parafusos e bochas.			
9 31160	1	-	0,41
Junta cónica 1 1/2" (salida) / Vedação cónica 1 1/2" (saída).			
10 31058	1	-	0,93
Tuerca de 1 1/2". / Porca 1 1/2".			
11 22047	1	-	2,16
Codo 45° PP 40/50 mm macho. / Curva 45° PP 40/50 mm macho.			

REJILLAS SUMIDERO TRIANGULAR / GRELHAS SUMIDOURO TRIANGULAR

Modelo	Ref.	U/	n.º	€
1 Soft	13390	1	A-10	23,78

Modelo	Ref.	U/	n.º	€
1 Square	13391	1	A-10	23,78

Modelo	Ref.	U/	n.º	€
1 Elegance	13394	1	A-10	39,00

La rejilla de acero inoxidable se vende por separado.

A grelha de aço inox vendese por separado.



Ref.	U/	U/	n.º	€
2 31523	10		A-2	35,52
Cercos superior. / Fences superior.				
3 31440	1		-	3,42
Llave de apriete. / Chave de aperto.				
4 31420	10		A-10	4,60
Conjunto sifón. / Conjunto sifão.				
5 31241	20		A-1	4,70
Adaptador roscado / Adaptador roscado.				
6 31524	1		-	3,49
Conjunto tornillos presatelas. / Conjunto parafusos presatelas.				
7 31525	10		A-10	4,66
Conjunto pines altura. / Conjunto pines altura.				
8 31521	1		-	5,73
Presatelas / Pressatelas.				
9 31443	1		-	5,04
Cuerpo válvula plato ducha con junta. / Corpo válvula base chuveiro com junta.				
10 31522	1		-	22,09
Anclaje a pared de acero galvanizado. / Suporte a parede de aço galvanizado.				
11 31160	1		-	0,41
Junta cónica 1 1/2" (salida) / Vedação cônica 1 1/2" (saída).				
12 31058	1		-	0,93
Tuerca de 1 1/2". / Porca 1 1/2".				
13 22047	1		-	2,16
Codo 45° PP 40/50 mm macho. / Curva 45° PP 40/50 mm macho.				
14 31526	50		-	3,04
Conjunto tornillos y tacos. / Conjunto parafusos e bochas.				

REJILLAS SUMIDERO TRIANGULAR / GRELHAS SUMIDOURO TRIANGULAR

Modelo	Ref.	U/	U/	n.º	€
1 Soft	13390	1		A-10	23,78

Modelo	Ref.	U/	U/	n.º	€
1 Square	13391	1		A-10	23,78

Modelo	Ref.	U/	U/	n.º	€
1 Elegance	13394	1		A-10	39,00

Camaleon®

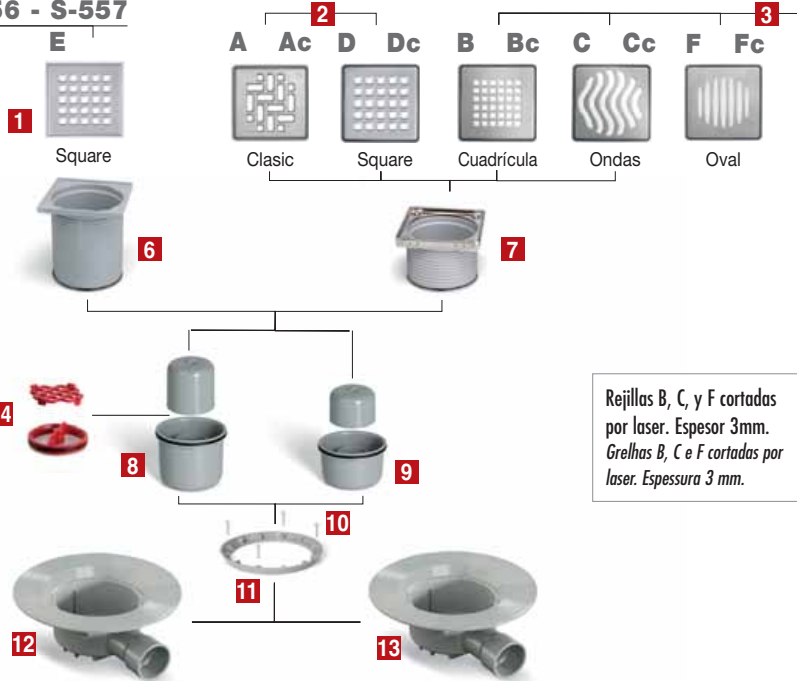
100 mm

S-429 - S-529 - S-629
S-555 - S-556 - S-557

S-430 - S-530 - S-630
S-565 - S-566 - S-567

A, B, C, D y F:
Acero inoxidable satinado
Aço inox acetinado

Ac, Bc, Cc, Dc y Fc:
Acero inoxidable cromado
Aço inox cromado



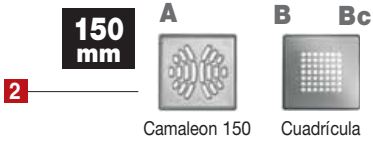
Rejillas B, C, y F cortadas por laser. Espesor 3mm.
Grelhas B, C e F cortadas por laser. Espessura 3 mm.

Ref.	Rejilla / Grelha	U/	⊠ n.º	€
1 31624	E	50	A-10	2,76
Rejilla de Acero Inoxidable 98 x 98 mm. Square. Grelha Aço Inoxidável 98 x 98 mm. Square.				
2 31494	A	50	A-10	8,08
131494	A Antivandalico	50	A-10	12,00
31495	Ac	50	A-10	16,96
Rejilla de Acero Inoxidable 98 x 98 mm. Clasic. Grelha Aço Inoxidável 98 x 98 mm. Clasic.				
2 31500	D	10	A-10	8,08
31501	Dc	10	A-10	16,96
Rejilla de Acero Inoxidable 98 x 98 mm. Square. Grelha Aço Inoxidável 98 x 98 mm. Square.				
3 31496	B	10	A-10	33,56
31497	Bc	10	A-10	38,27
Rejilla de Acero Inoxidable 98 x 98 mm. Cuadrícula (corte laser). Grelha Aço Inoxidável 98 x 98 mm. Cuadrícula (cortada laser).				
3 31498	C	10	A-10	33,56
31499	Cc	10	A-10	38,27
Rejilla de Acero Inoxidable 98 x 98 mm. Ondas (corte laser). Grelha Aço Inoxidável 98 x 98 mm. Ondas (cortada laser).				
3 31664	F	10	A-10	33,56
31663	Fc	10	A-10	38,27
Rejilla de Acero Inoxidable 98 x 98 mm. Oval (corte laser). Grelha Aço Inoxidável 98 x 98 mm. Oval (cortada laser).				
7 31502	Ac. inox.	10	A-10	19,43
31503	Ac. inox. Cromo	10	A-10	20,67
Extensible con cerco. / Extensível.				

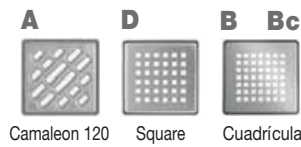
Ref.	U/	⊠ n.º	€
6 31405	10	A-11	3,89
Extensible acabado gris. / Extensível acabamento cinza.			
8 31298	10	A-2	4,08
Cuerpo de sifón 50 mm con campana y junta. Corpo de sifão 50 mm com campânula e junta.			
9 31463	10	A-1	4,04
Cuerpo de sifón 30 mm con campana y junta. Corpo de sifão 30 mm com campânula e junta.			
10 31460	10	4114	1,38
Tornillo de acero Inoxidable (4 unidades). Parafuso aço inoxidável (4 unidades).			
11 31332	5	A-10	1,44
Arillo prensatelas. / Anell de pressão.			
12 31461	10	A-8	18,53
Cuerpo sumidero. Salida horizontal Ø 40 M/40 H. Corpo caixa. Saída horizontal Ø 40 M/40 F.			
13 31462	10	-	18,53
Cuerpo sumidero. Salida horizontal Ø 40 M/50 H. Corpo caixa. Saída horizontal Ø 40 M/50 M.			
14 31640	10	4112	5,46
Kit sistema DUAL sifón seco y filtro de pelos. Kit Sistema DUAL sifão seco e filtro de cabelos.			

Camaleon®

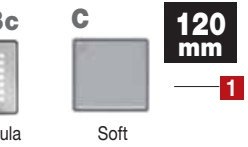
S-550 - S-551 - S-552



S-520 - S-521 - S-522



S-537



A, B y C: Acero inoxidable satinado
Aço inox acetinado
Bc: Acero inoxidable cromado
Aço inox cromado

Rejillas B cortadas por laser.
Espesor 3 mm.
Grelhas B cortadas por laser.
Espessura 3 mm.

Ref.	Rejilla / Grelha	U/	⊠ n.º	€
1 31447	A	10	A-10	11,21
131447	A Antivandálico	10	A-10	15,55
31485	B	10	A-10	50,56
31486	Bc	10	A-10	60,20
31417*	C	10	A-10	12,82
31614	D	10	A-10	11,26
31615	Dc	10	A-10	25,51

Rejilla de Acero Inoxidable 112 x 112 mm.
Grelha aço.inox. 112 x 112 mm.

* Incluye distanciadores / Inclui pines

2 31448	A	10	A-10	13,47
131448	A Antivandálico	10	A-10	17,46
31487	B	10	A-10	60,89
31488	Bc	10	A-10	78,64

Rejilla de Acero Inoxidable 142 x 142 mm.
Grelha aço.inox. 142 x 142 mm.

3 31449	Ac. inox.	10	A-9	17,38
3 Soft 31419	Soft	10	A-9	19,70
31492	Cromo	10	A-9	24,52

Alargadera con embellecedor de Acero Inoxidable. 120 x 120 mm.
Extensível com embelezador aço inoxidável. 120 x 120 mm.

4 31450	Ac. inox.	10	A-9	17,38
31493	Cromo	10	A-9	24,52

Alargadera con embellecedor de Acero Inoxidable. 150 x 150 mm.
Extensível com embelezador aço inoxidável. 150 x 150 mm.

5 31451	10	A-2	3,49
----------------	----	-----	------

Cuerpo de sifón con campana, junta y asa.
Corpo de sifão com campânula, junta e pega.

6 31453	10	A114	1,35
----------------	----	------	------

Tornillo de acero Inoxidable (6 unidades). / Parafuso aço inoxidável (6 unidades).

7 31452	10	A-1	3,71
----------------	----	-----	------

Arillo prensatelas. / Anell de pressão.

8 31454	10	A-9	19,11
----------------	----	-----	-------

Cuerpo sumidero. Salida horizontal Ø 40/50 mm.
Corpo caixa saída horizontal Ø 40/50 mm (M).

9 31455	10	A-9	19,11
----------------	----	-----	-------

Cuerpo sumidero. Salida vertical Ø 50 mm.
Corpo caixa saída vertical Ø 50 mm (M).

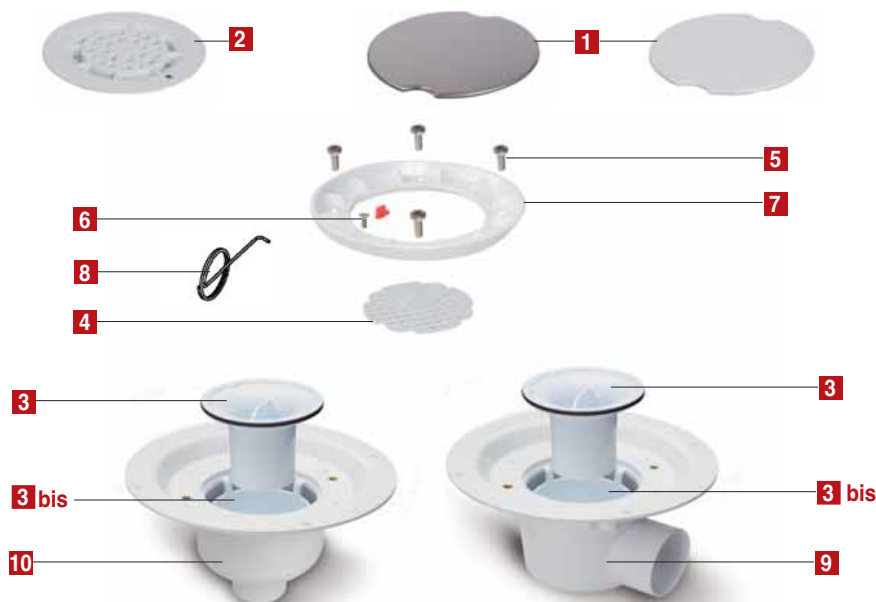
10 31418	1	-	1,11
-----------------	---	---	------

Conjunto distanciadores para modelo Soft. / Conjunto pines para modelo Soft.

11 31640	10	A-1	5,46
-----------------	----	-----	------

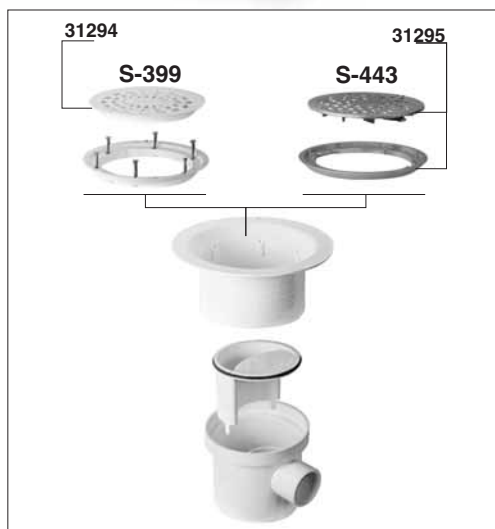
Kit sistema DUAL sifón seco y filtro de pelos.
Kit Sistema DUAL sifão seco e filtro de cabelos.

camaleon plus



Ref.	Acabado Acabamento	U/ n.º	n.º	€
1	31588 ABS Blanco	10	A-1	11,54
	31589 Ac. inox.	10	A-1	23,70
Embelezador Ø161 mm. / Embelezador Ø161mm.				
2	31590 ABS Blanco	10	A-1	10,42
Rejilla Ø161 mm. / Grelha Ø161mm.				
3	31591	10	A-1	4,68
Sifón con junta. / Sifão com junta.				
3 bis	31600	10	A-2	4,84
Campana para Sifón. / Campânula do sifão				
4	31593	10	A-10	0,95
Filtro extraíble. / Filtro extraível.				
5	31594	10	4114	5,05
Tornillo de acero Inoxidable (4 unidades) para prensatelas. Parafuso aço inoxidável (4 unidades) para pressatelas.				
6	31595	10	4114	3,00
Tornillo de acero Inoxidable antivandálico y pin de bloqueo para tapa y rejilla. Parafuso aço inoxidável antivandálico e pin de bloqueio para tampa e grelha.				
7	31597	10	A-1	2,14
Anillo prensatelas. / Anell de pressão.				
8	31599	10	A-10	2,29
Llave desmontaje rejilla/embelezador. Chave desmontagem grelha/embelezador.				
9	31654	10	A-1	44,80
Cuerpo sumidero salida horizontal. Corpo caixa saída horizontal.				
10	31655	10	A-9	44,80
Cuerpo sumidero salida vertical. Corpo caixa saída vertical.				

Modelos anteriores a 2013



Modelos anteriores a 2013

Rejilla / Grelha	Ref.	U/ n.º	n.º	€
Ø125	31295	10	A-2	176,49

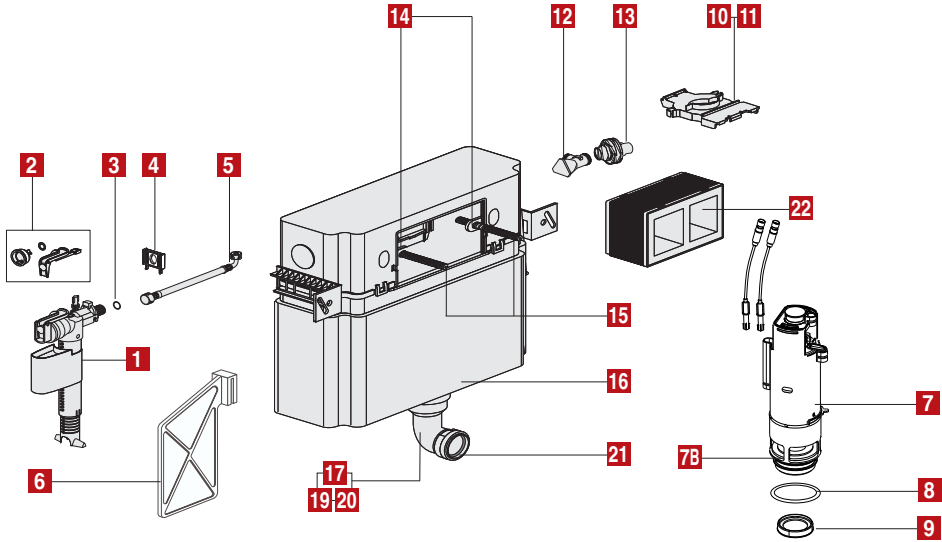
Rejilla metálica para sumidero suelo vinílico, con cerco y tornillos S-443.

Grelha metálica para sumidouro base com revestimento vinílico, com aro e parafusos. S-443

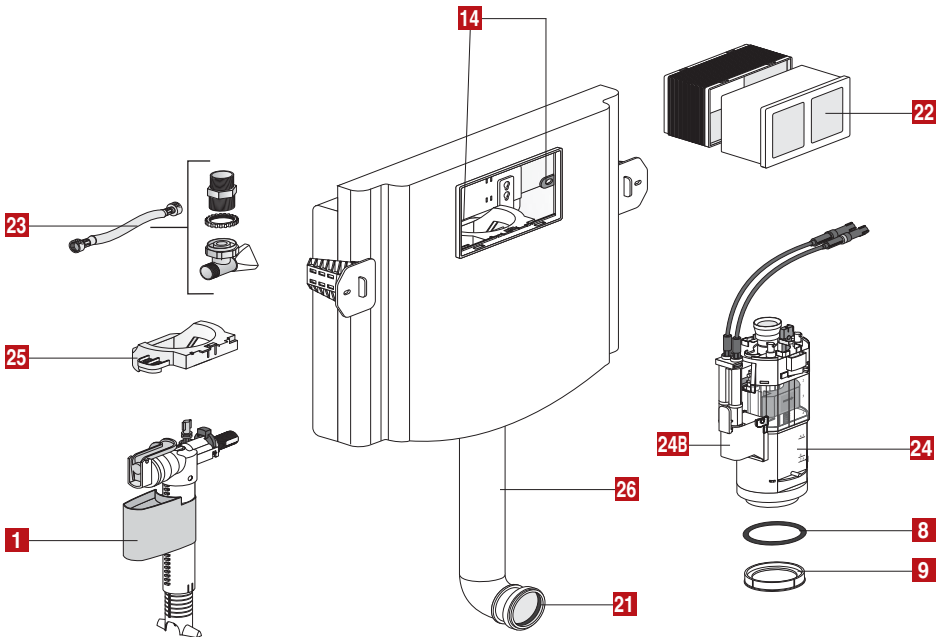
Ø125	31294	10	A-1	33,38
------	--------------	----	-----	--------------

Rejilla para sumidero suelo vinílico PVC blanco, con cerco y tornillos S-399.

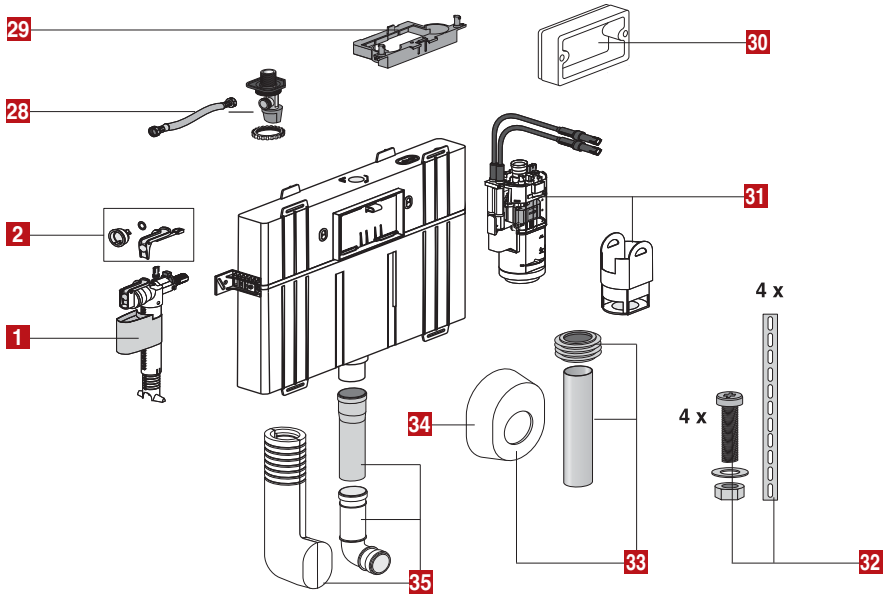
Grelha PVC branco para sumidouro base com revestimento vinílico, com aro e parafusos. S-399.



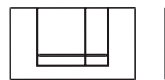
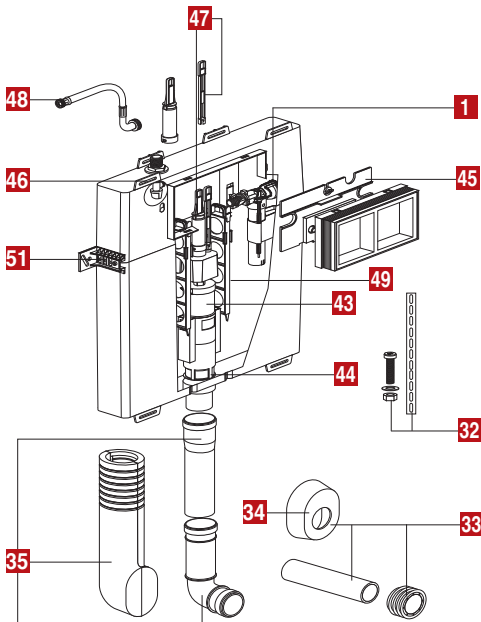
INEO / INEO IN / INEO PLUS - INEO SOLO



INEO 8 cm



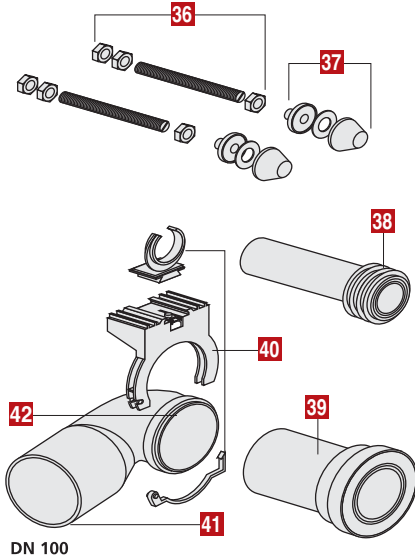
S-800 / ACCI. LEVAS (Descatalogada)



Ref.	Acabado / Acabamento	U/	n.º	€
23231	Blanco / Branco	1	-	21,93
23232	Cromo satinado / Cromo acetinado	1	-	42,78
23233	Cromo brillo / Cromo brilho	1	-	45,99

Placa de mando doble descarga. / Placa de comando dupla descarga.

CONEXIÓN CON INODORO
CONEXÃO A SANITA



REPUESTOS PARA CISTERNAS



PEÇAS DE SUBSTITUIÇÃO PARA AUTOCLISMOS

Ref.	U/	n.º	€
1 23300	10	A-8	14,35
Grifo flotador. / Torneira bóia.			
2 31636	1	-	8,42
Conjunto cierre grifo flotador. / Conjunto fecho torneira bóia.			
3 31394	1	-	1,50
Junta cónica para latiguillo (Ø 8x1,5). / Protector torneira bóia (Ø 8x1,5).			
4 31372	1	-	2,51
Soporte grifo flotador. / Soporte torneira bóia.			
5 31373	1	-	11,98
Latiguillo con juntas 3/8". / Mangueira com vedações 3/8".			
6 31393	1	-	5,01
Protector grifo flotador. / Protector torneira bóia.			
7 31369	1	A-1	34,42
Mecanismo descarga. (Incluye cables) / Mecanismo de descarga.			
7B 31641	-	-	1,47
Junta mecanismo descarga Ø 31x64x2,8. / Vedação mecanismo de descarga Ø 31x64x2,8.			
8 31535	1	-	0,90
Junta cónica Ø 55x5. / Vedação cónica Ø 55x5.			
9 31536	1	-	2,52
Reductor de descarga. / Reductor da descarga.			
10 31456	1	4112	2,71
Bloqueo mecanismo descarga S-980C. / Bloqueio mecanismo descarga S-980C.			

Ref.	U/	n.º	€
11 31375	1	4112	2,51
Bloqueo mecanismo descarga S-995N - S-982N. <i>Bloqueio mecanismo descarga S-995N - S-982N.</i>			
12 31371	1	-	9,24
Llave de alimentación (en escuadra) 1/2". <i>Chave de alimentação (em esquadro) 1/2".</i>			
13 31370	1	-	14,98
Conexión roscada para suministro de agua. <i>Conexão roscada para abastecimento de água.</i>			
14 31392	1	-	1,50
Soporte tornillos sujeción placa mando. <i>Suporte parafusos sujeção placa comando.</i>			
15 31374	1	-	2,51
Tornillos sujeción placa (2 uds.). / Parafusos fixação placa (2 uds.)			
16 31380	1	-	1,63
Junta tórica tubo descarga (Ø 49x6). / Oring tubagem descarga (Ø 49x6).			
17 31384	1	-	8,75
Tubo descarga (cisterna 820 mm). / Tubagem descarga (autoclismo 820 mm)			
19 31382	1	-	8,00
Tubo descarga (cisterna 1.185 mm). / Tubagem descarga (autoclismo 1.185 mm)			
20 31630	1	-	9,07
Tubo descarga para S-980C. / Tubagem descarga para S-980C.			
21 31381	1	-	1,50
Junta labiada tubo descarga (Ø45). <i>Vedação facetada tubagem descarga (Ø 45).</i>			
22 31376	1	-	10,04
Protector para alicatado con tapa. <i>Proteção para colocação ladrilho cerámico com tampa.</i>			
23 31610	INEO 1	-	29,13
Latiguillo con juntas + Llave de alimentación en escuadra r. 1/2 / <i>Mangueira com vedações + Chave de alimentação (em esquadro) 1/2"</i>			
24 31608	INEO 1	A-1	35,10
Mecanismo descarga. (Incluye cables) / Mecanismo de descarga.			
24B 31641	INEO -	-	1,47
Junta mecanismo descarga. / Vedação mecanismo de descarga.			
25 31609	INEO 1	-	9,40
Pin bloqueo soporte cisterna. / Pin bloqueio suporte autoclismo.			
26 31631	INEO 1	-	9,07
Tubo descarga. / Tubagem descarga.			
28 31635	INEO 8cm 1	-	14,27
Latiguillo con juntas + Llave de alimentación en escuadra r. 1/2 / <i>Mangueira com vedações + Chave de alimentação (em esquadro) 1/2"</i>			
29 31633	INEO 8cm 1	4112	2,62
Bloqueo mecanismo descarga. / Bloqueio mecanismo descarga.			
30 31638	INEO 8cm 1	A-10	8,62
Protector para alicatado. / Proteção para colocação ladrilho cerámico.			
31 31637	INEO 8cm 1	A-2	36,03
Mecanismo descarga. (Incluye cables). / Mecanismo de descarga.			
32 31368	1	A-10	14,98
Conjunto de fijación. / Conjunto de fixação.			
33 31364	Blanco / Branco 1	A-2	10,04
31365	Cromo / Cromo 1	A-2	29,97
Alargadera horizontal tubo descarga. / Alongador horizontal tubo descarga.			

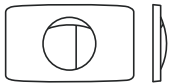
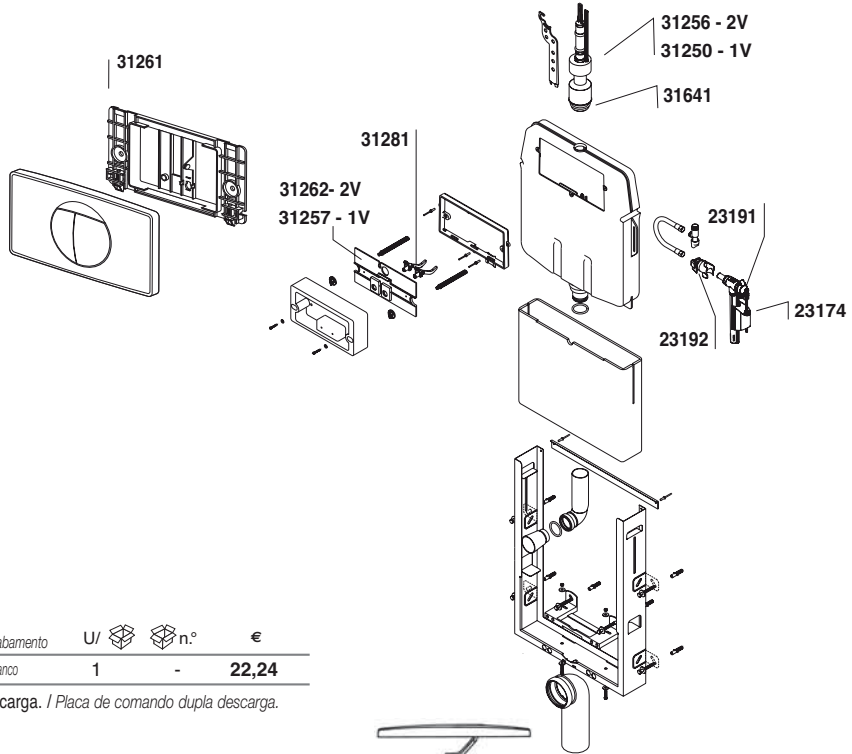
REPUESTOS PARA CISTERNAS

PEÇAS DE SUBSTITUIÇÃO PARA AUTOCLISMOS

Ref.		U/ 	 n.º	€
34	31366 Blanco / Branco	1	-	5,03
	31367 Cromo / Cromo	1	-	9,50
Plafón embellecedor. / <i>Espeleho embelezador.</i>				
35	31363	1	A-2	14,98
Codo de descarga con alargadera y protección. / <i>Codo de descarga com alargadore proteção.</i>				
36	31389	1	-	7,53
Tornillos sujeción inodoro suspendido M12. / <i>Parafusos sujeição sanita suspensa M12.</i>				
37	31390	1	4115	3,50
Embellecedores tornillos sujeción inodoro. / <i>Embelezadores parafusos sujeição sanita.</i>				
38	31388	1	A-10	4,98
Alargadera horizontal tubo descarga. / <i>Alongador horizontal tubo descarga.</i>				
39	31387	1	A-1	12,46
Manguito inodoro Ø 90 mm. / <i>Calção sanita Ø 90 mm.</i>				
40	31385	1	-	6,48
Fijación codo evacuación Ø 90mm. / <i>Fisação curva evacuação.</i>				
41	31386	1	A-2	12,46
Curva evacuación 90°. / <i>Curva evacuação 90° - DN90/DN100.</i>				
42	31639	1	-	1,49
Junta curva evacuación 90°. / <i>Vedação curva evacuação 90° - DN90/DN100.</i>				

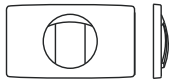
Ref.		U/ 	 n.º	€
43	31354 ACCI. LEVAS	1	A-2	14,00
Mecanismo descarga S-800. / <i>Mecanismo de descarga S-800.</i>				
44	31355 ACCI. LEVAS	1	-	2,00
Junta inferior mecanismo descarga / <i>Vedação inferior mecanismo descarga. (020,3x050,5x2,8)</i>				
45	31356 ACCI. LEVAS	1	A-1	7,50
Placa actuador con tornillo operación. / <i>Placa actuador com parafuso operação.</i>				
46	31357 ACCI. LEVAS	1	-	9,24
Llave de alimentación (en escuadra) 1/2". / <i>Chave de alimentação (em esquadro) 1/2".</i>				
47	31358 ACCI. LEVAS	1	4113	2,51
Rebosadero. / <i>Respiro.</i>				
48	31359 ACCI. LEVAS	1	4113	11,49
Latiguillo con juntas 3/8". / <i>Mangueira com vedações 3/8".</i>				
49	31360 ACCI. LEVAS	1	4762	2,51
Fijación mecanismo descarga. / <i>Fixação mecanismo descarga.</i>				
51	31362 ACCI. LEVAS	1	-	6,00
Soportes a pared (2 uds.) / <i>Suportes a parede (2 uds.)</i>				

S-340 Y S-405 - ACCIONAMIENTO POR LEVAS
(Descatalogadas)



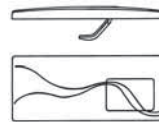
Ref.	Acabado / Acabamento	U/	n.º	€
23183	Blanco / Branco	1	-	22,24

Placa de mando doble descarga. / Placa de comando dupla descarga.



Ref.	Acabado / Acabamento	U/	n.º	€
23171	Ac. Inox. ANTIVANDALICA	1	-	70,32

Placa de mando descarga única. / Placa de comando descarga unica.



Ref.	Acabado / Acabamento	U/	n.º	€
23141	Blanco / Branco	1	-	39,06

Placa de mando superior para S-982 y S-603.

Placa de comando superior para S-982 e S-603.

1 VOLUMEN

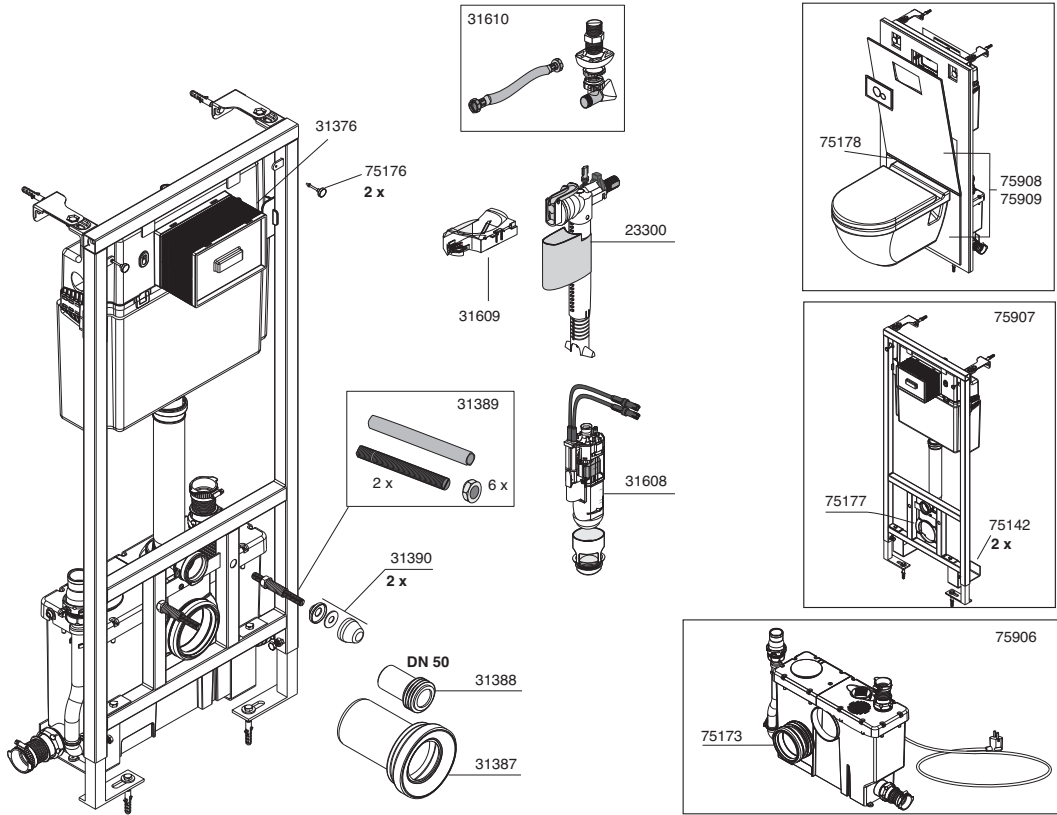
Ref.	U/	n.º	€
31250	1	A-10	13,10
Mecanismo de descarga. / Mecanismo de descarga.			
31641	50	A-10	1,47
Junta mecanismo de descarga. / Vedação mecanismo de descarga.			
23174	10	A-11	13,33
Grifo flotador. (necesario adaptador 23192) / Torneira bóia. (Necessário adaptador 23192).			
23192	20	A-1	1,68
Adaptador grifo flotador. / Adaptador torneira.			
23191	20	A-10	2,79
Junta grifo flotador. / Vedação tomra bóia.			
31257	6	A-2	10,40

Placa bisagra. / Placa dobradiça.

2 VOLUMENES

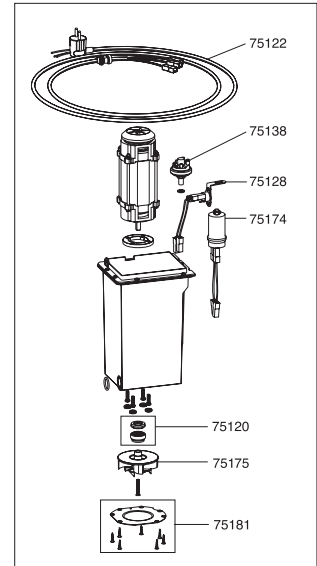
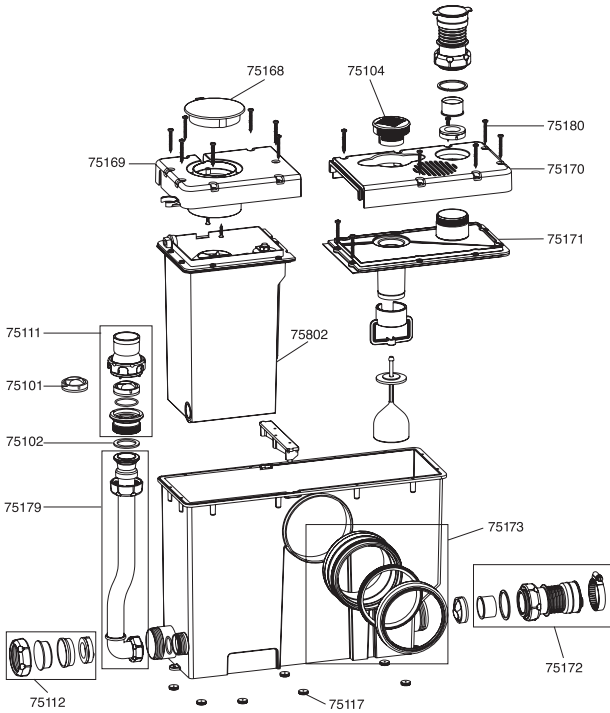
Ref.	U/	n.º	€
31256	5	A-2	13,07
Mecanismo de descarga. / Mecanismo de descarga.			
31641	50	A-10	1,47
Junta mecanismo de descarga. / Vedação mecanismo de descarga.			
23174	10	A-11	13,33
Grifo flotador. / Torneira bóia.			
23191	20	A-10	2,79
Junta grifo flotador. / Vedação torneira bóia.			
31262	6	A-2	10,04
Placa bisagra. / Placa dobradiça.			
31261	50	A-2	9,40
Placa sujeción. / Placa fixadora.			
31281	10	A-10	5,04

Levas placa mando. / Manipulos para placa de comando.



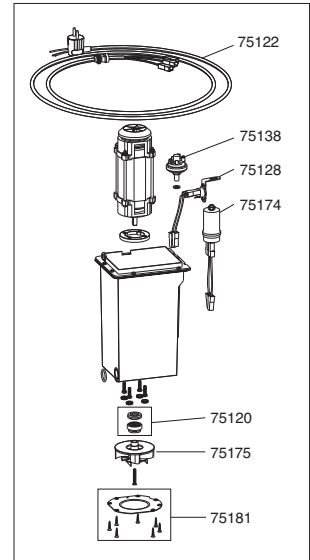
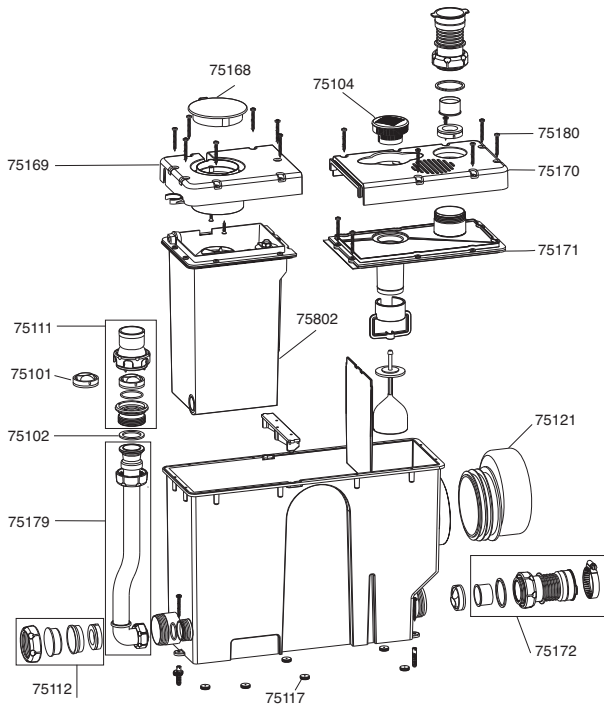
Ref.	U/	n.º	€
31608	1	A-1	35,10
Mecanismo descarga. (Incluye cables). / Mecanismo de descarga. (inclui cabos).			
31610	1	-	29,13
Llave de alimentación 1/2". / Chave de alimentação 1/2".			
31609	1	4112	9,40
Bloqueo mecanismo descarga. / Bloqueio mecanismo descarga.			
23300	10	A-8	14,35
Grifo flotador. / Torneira bóia.			
31376	1	-	10,04
Protector para alicatado con tapa. / Proteção para colocação ladrinho cerâmico com tampa.			
75173	1	-	21,30
Conexión manguito inodoro Ø 90 mm. / União calção sanita Ø 90 mm.			
31387	1	A-1	12,46
Manguito inodoro Ø 90 mm. / Calção sanita Ø 90 mm.			
75176	1	-	30,42
Conjunto ventosas magnéticas. / Conjunto ventosas magnéticas.			
31388	1	A-10	4,98
Alargadera horizontal tubo descarga. / Alongador horizontal tubo descarga.			
31389	1	-	7,53
Tornillos sujeción inodoro suspendido M12. / Parafusos sujeção sanita suspensa M12.			

Ref.	U/	n.º	€
31390	1	4115	3,50
Embelezadores tornillos sujeción inodoro. / Embelezadores parafusos sujeção sanita.			
75177	1	-	8,00
Conjunto sujeción codo evacuación. / Conjunto sujeção curva evacuação.			
75178	1	A-11	8,63
Perfil ac.inox. placa frontal Ciclon CC. / Perfil aço inox. placa frontal Ciclon CC.			
75908	1	4961	383,50
Placa frontal cristal BLANCO. / Placa frontal vidro BRANCO. No incluye ventosas. / Ventosas não fornecidas.			
75909	1	4961	383,50
Placa frontal cristal NEGRO. / Placa frontal vidro NEGRO. No incluye ventosas. / Ventosas não fornecidas.			
75142	1	-	38,55
Soporte inferior bastidor triturador. / Suporte inferior.			
75906	1	-	621,17
Repuesto triturador completo. / Peça de substituição bastidor autoclismo.			
75907	1	-	266,50
Repuesto cisterna completa. / Peça de substituição autoclismo completo.			



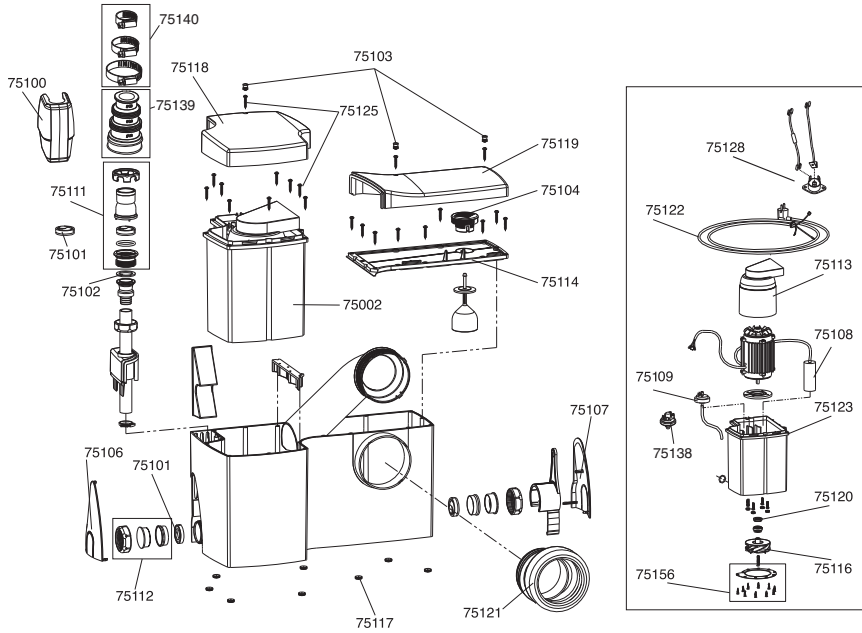
Ref.	U/	n.º	€
75802	-	-	373,22
Conjunto caset Ciclon CC. / Cassete Ciclon CC.			
75168	-	-	3,16
Embelezador circular Ciclon CC. / Embelezador circular Ciclon CC.			
75101	-	-	0,82
Junta Válvula antiretorno. / Vedante da válvula de retenção.			
75102	-	-	0,33
Junta plana v. antiretorno. / Vedante plano da válvula de retenção.			
75172	1	-	5,35
Conjunto manguito flexible conexión auxiliar. / Conjunto manga flexível união auxiliar.			
75104	-	-	2,24
Cartucho carbon activo. / Depósito de carvão activo.			
75174	-	-	17,25
Condensador Ciclon CC. / Condensador Ciclon CC.			
75179	1	-	8,29
Tubo impulsión Ciclon CC. / Tubo saída Ciclon CC.			
75111	-	-	5,32
Conjunto válvula antiretorno. / Jogo da válvula de retenção saída.			
75112	-	-	2,61
Tapón cierre lateral. / Jogo da tampão laterais.			
75171	-	-	9,47
Tapa estancia cuerpo con junta. / Tapa do corpo com vedante.			
75175	-	-	38,13
Rotor. / Rotor.			

Ref.	U/	n.º	€
75117	-	-	1,26
Juego topes cuerpo inferior. / Jogo do batentes inferiores do corpo.			
75169	-	-	8,06
Tapa superior caset Ciclon CC. / Tampa decorativa cassette Ciclon CC.			
75170	-	-	8,59
Tapa superior cuerpo Ciclon CC. / Tampa decorativa corpo Ciclon CC.			
75120	-	-	41,04
Cierre cerámico. / Fecho cerámico.			
75173	1	-	21,30
Manguito inodoro. / Manga de ligação à sanita.			
75122	-	-	22,45
Cable con enchufe. / Cabo de três fios com vedante.			
75138	-	-	70,27
Presostato roscado. / Interruptor de pressão roscado.			
75180	-	-	1,35
Tornillo tapas exterior Ciclon CC. / Parafuso tapas exterior Ciclon CC.			
75128	-	-	26,88
Kit TRIAC. / Kit TRIAC.			
75181	-	-	32,41
Conjunto cuchilla exterior. / Conjunto cortadora exterior.			



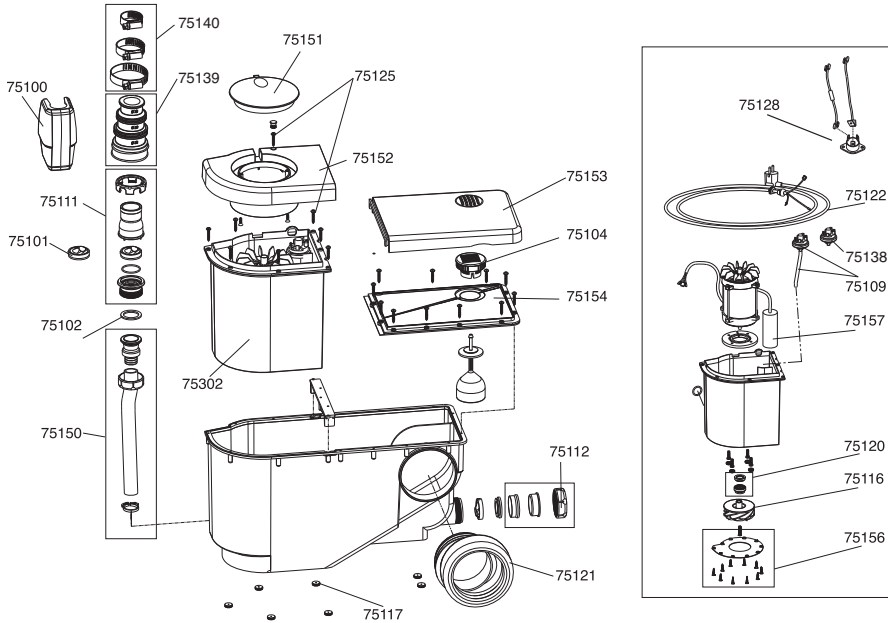
Ref.	U/	n.º	€
75802	-	-	373,22
Conjunto caset Ciclon CS. / Cassete Ciclón CS.			
75168	-	-	3,16
Embelezador circular Ciclon CS. / Embelezador circular Ciclón CS.			
75101	-	-	0,82
Junta Válvula antiretorno. / Vedante da válvula de retenção.			
75102	-	-	0,33
Junta plana v. antiretorno. / Vedante plano da válvula de retenção.			
75172	1	-	5,35
Conjunto manguito flexible conexión auxiliar. / Conjunto manga flexível união auxiliar.			
75104	-	-	2,24
Cartucho carbon activo. / Depósito de carvão activo.			
75174	-	-	17,25
Condensador Ciclon CS. / Condensador Ciclón CS.			
75179	1	-	8,29
Tubo impulsión Ciclon CS. / Tubo saída Ciclón CS.			
75111	-	-	5,32
Conjunto válvula antiretorno. / Jogo da válvula de retenção saída.			
75112	-	-	2,61
Tapón cierre lateral. / Jogo da tampão laterais.			
75171	-	-	9,47
Tapa estanca cuerpo con junta. / Tapa do corpo com vedante.			
75175	-	-	38,13
Rotor. / Rotor.			

Ref.	U/	n.º	€
75117	-	-	1,26
Juego topes cuerpo inferior. / Jogo do batentes inferiores do corpo.			
75169	-	-	8,06
Tapa superior caset Ciclon CS. / Tampa decorativa cassette Ciclón CS.			
75170	-	-	8,59
Tapa superior cuerpo Ciclon CS. / Tampa decorativa corpo Ciclon CS.			
75120	-	-	41,04
Cierre cerámico. / Fecho cerâmico.			
75121	-	-	11,63
Manguito inodoro. / Manga de ligação à sanita.			
75122	-	-	22,45
Cable con enchufe. / Cabo de três fios com vedante.			
75138	-	-	70,27
Presostato roscado. / Interruptor de pressão roscado.			
75180	-	-	1,35
Tornillo tapas exterior Ciclon CS. / Parafuso tampas exterior Ciclon CS.			
75128	-	-	26,88
Kit TRIAC. / Kit TRIAC.			
75181	-	-	32,41
Conjunto cuchilla exterior. / Conjunto cortadora exterior.			



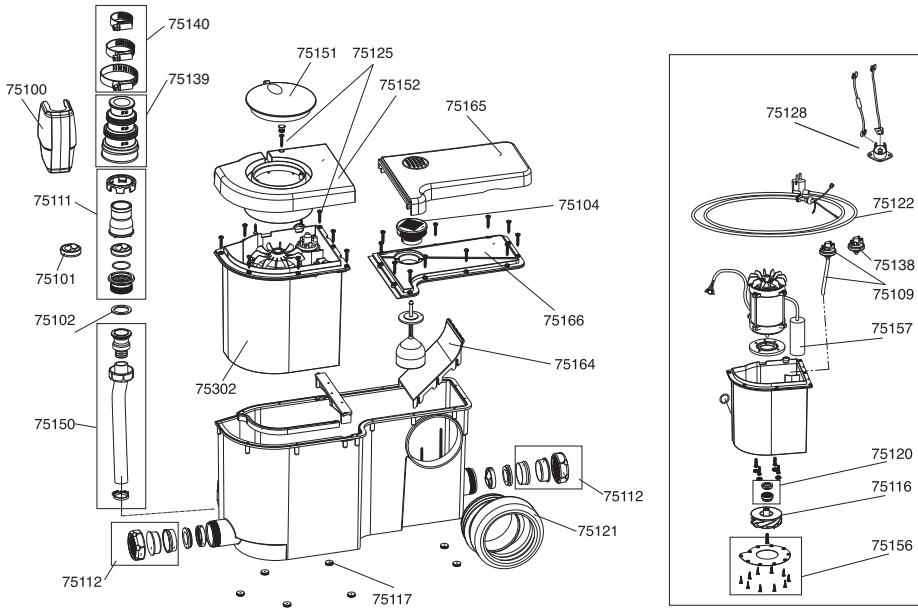
Ref.	U/	n.º	€
75002	-	-	378,46
Conjunto caset. / Cassete Ciclón L.			
75100	-	-	1,53
Embellecedor v. antiretorno. / Embeleçador válvula de retenção.			
75101	-	-	0,82
Válvula antiretorno. / Vedante da válvula de retenção.			
75102	-	-	0,33
Junta plana v. antiretorno. / Vedante plano da válvula de retenção.			
75103	-	-	1,26
Junta Embellecedor tornillos. / Embelezador parafusos.			
75104	-	-	2,24
Cartucho carbon activo. / Depósito de carvão activo.			
75106	-	-	1,71
Tapón lateral embellecedor izquierdo. / Tampa decorativa lateral esquerda.			
75107	-	-	1,71
Tapón lateral embellecedor derecho. / Tampa decorativa lateral direita.			
75108	-	-	18,86
Condensador Ciclón L. / Condesador do Ciclón L.			
75111	-	-	5,32
Conjunto válvula antiretorno. / Jogo da válvula de retenção saída.			
75112	-	-	2,61
Tapón cierre lateral. / Jogo da tampão laterais.			
75113	-	-	4,42
Campana ventilación motor. / Caixa de ventilação do motor.			
75114	-	-	6,76
Tapa estancia cuerpo con junta. / Tampa do corpo com vedante.			
75116	-	-	50,61
Rotor. / Rotor.			

Ref.	U/	n.º	€
75117	-	-	1,26
Juego topes cuerpo inferior. / Jogo do batentes inferiores do corpo.			
75118	-	-	8,29
Tapa superior caset Ciclón L. / Tampa decorativa cassette.			
75119	-	-	6,50
Tapa superior cuerpo. / Tampa decorativa corpo.			
75120	-	-	41,04
Cierre cerámico. / Fecho cerámico.			
75121	-	-	11,63
Manguito inodoro. / Manga de ligação à sanita.			
75122	-	-	22,45
Cable con enchufe. / Cabo de três fios com vedante.			
75123	-	-	2,24
Junta estanqueidad caset. / Vedante de cassette.			
75109	Anterior a 2013	-	70,27
Presostato con tubo. / Interruptor de pressão com tubo.			
75138	Posterior a 2013	-	70,27
Presostato roscado. / Interruptor de pressão roscado.			
75125	-	-	0,33
Tornillo tapas exterior. / Parafuso tampas exterior.			
75128	-	-	26,88
Kit TRIAC. / Kit TRIAC.			
75139	-	-	8,31
Manguito flexible impulsión. / União flexível impulsão.			
75140	-	-	4,35
Kit bridas manguito impulsión. / Kit abraçadeiras união impulsão.			
75156	-	-	30,58
Conjunto cuchilla exterior. / Conjunto cortadora exterior.			



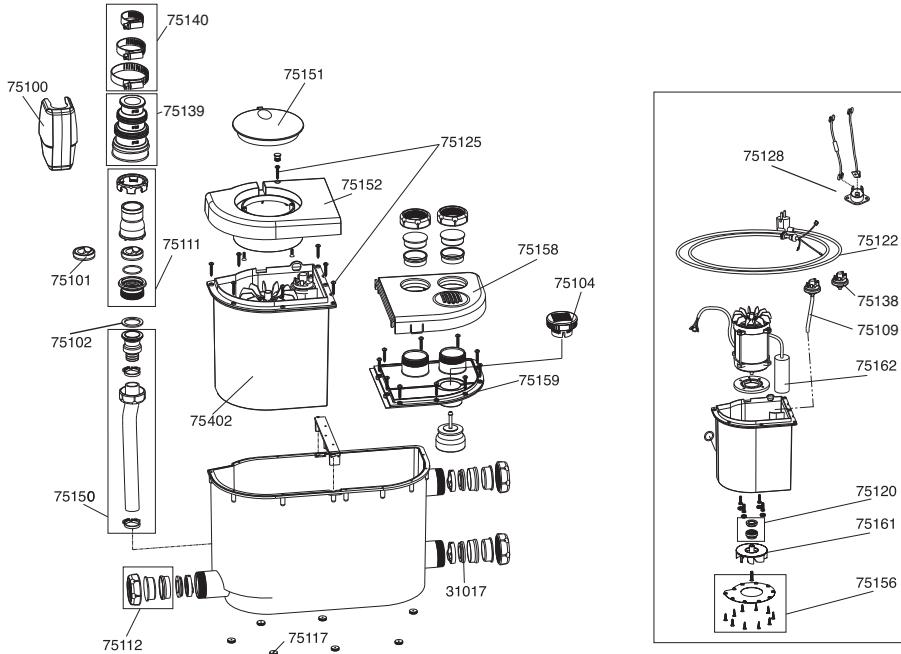
Ref.	U/	n.º	€
75302	-	-	341,19
Conjunto caset. / Cassete Ciclón XS.			
75100	-	-	1,53
Embellecedor v. antiretorno. / Embeleçador válvula de retenção.			
75101	-	-	0,82
Junta Válvula antiretorno. / Vedante da válvula de retenção.			
75102	-	-	0,33
Junta plana v. antiretorno. / Vedante plano da válvula de retenção.			
75104	-	-	2,24
Cartucho carbon activo. / Depósito de carvão activo.			
75109	Anterior a 2013	-	70,27
Presostato con tubo. / Interruptor de pressão com tubo.			
75138	Posterior a 2013	-	70,27
Presostato roscado. / Interruptor de pressão roscado.			
75111	-	-	5,32
Conjunto válvula antiretorno. / Jogo da válvula de retenção saída.			
75112	-	-	2,61
Tapón cierre lateral. / Jogo da tampão laterais.			
75116	-	-	50,61
Rotor. / Rotor.			
75117	-	-	1,26
Juego topes cuerpo inferior. / Jogo do batentes inferiores do corpo.			
75120	-	-	41,04
Cierre cerámico. / Fecho cerámico.			

Ref.	U/	n.º	€
75121	-	-	11,63
Manguito inodoro. / Manga de ligação à sanita.			
75122	-	-	22,45
Cable con enchufe. / Cabo de três fios com vedante.			
75125	-	-	0,33
Tornillo tapas exterior. / Parafuso tapas exterior.			
75128	-	-	26,88
Kit TRIAC. / Kit TRIAC.			
75139	-	-	8,31
Manguito flexible impulsión. / União flexível impulsão.			
75140	-	-	4,35
Kit bridas manguito impulsión. / Kit abraçadeiras união impulsão.			
75150	-	-	6,76
Tubo impulsión. / Tubo saída.			
75151	-	-	3,16
Embellecedor superior. / Tampa decorativa circular.			
75152	-	-	8,57
Tapa caset. / Tampa decorativa do cassette.			
75153	-	-	4,96
Embellecedor cuerpo. / Tampa decorativa do depósito.			
75154	-	-	0,87
Conjunto estanco cuerpo. / Jogo estanco corpo.			
75156	-	-	30,58
Conjunto cuchilla exterior. / Conjunto cortadora exterior.			
75157	1	-	17,14
Condensador. / Condensador.			



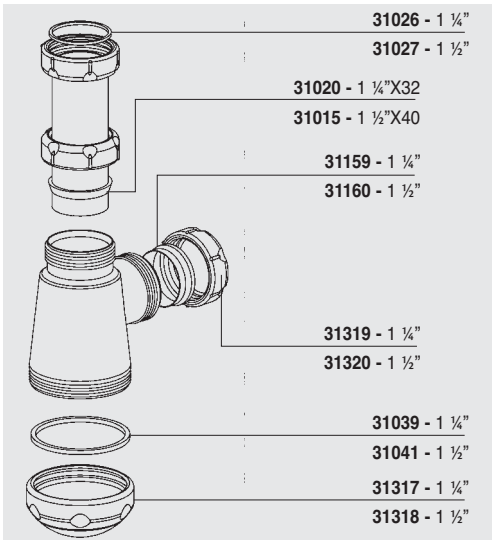
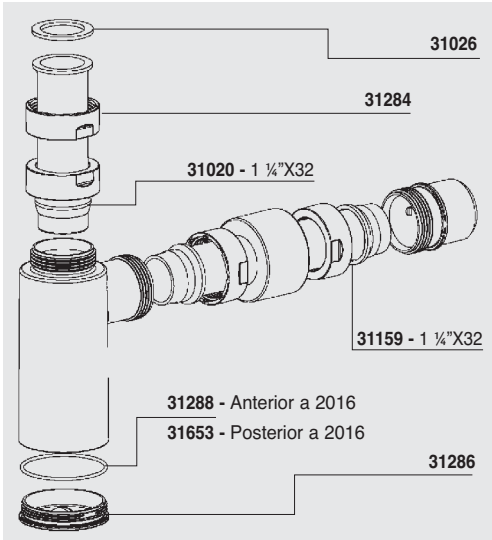
Code	U/	n.º	€
75100	-	-	1,53
Embellecedor v. antiretorno. / Embebeçador válvula de retenção.			
75101	-	-	0,82
Junta Válvula antiretorno. / Vedante da válvula de retenção.			
75102	-	-	0,33
Junta plana v. antiretorno. / Vedante plano da válvula de retenção.			
75104	-	-	2,24
Cartucho carbon activo. / Depósito de carvão activo.			
75109 Anterior a 2013	-	-	70,27
Presostato con tubo. / Interruptor de pressão com tubo.			
75138 Posterior a 2013	-	-	70,27
Presostato roscado. / Interruptor de pressão roscado.			
75111	-	-	5,32
Conjunto válvula antiretorno. / Jogo da válvula de retenção saída.			
75112	-	-	2,61
Tapón cierre lateral. / Jogo da tampão laterais.			
75116	-	-	50,61
Rotor. / Rotor.			
75117	-	-	1,26
Juego topes cuerpo inferior. / Jogo do batentes inferiores do corpo.			
75120	-	-	41,04
Cierre cerámico. / Fecho cerâmica.			
75121	-	-	11,63
Manguito inodoro. / Manga de ligação à sanita.			
75122	-	-	22,45
Cable con enchufe. / Cabo de três fios com vedante.			

Code	U/	n.º	€
75125	-	-	0,33
Tornillo tapas exterior. / Parafuso tampas exterior.			
75128	-	-	26,88
Kit TRIAC. / Kit TRIAC.			
75139	-	-	8,31
Manguito flexible impulsión. / União flexível impulsão.			
75140	-	-	4,35
Kit bridas manguito impulsión. / Kit abraçadeiras união impulsão.			
75150	-	-	6,76
Tubo impulsión. / Tubo saída.			
75151	-	-	3,16
Embellecedor superior. / Tampa decorativa circular.			
75152	-	-	8,57
Tapa caset. / Tampa decorativa do cassette.			
75156	-	-	30,58
Conjunto cuchilla exterior. / Conjunto cortadora exterior.			
75157	1	-	17,14
Condensador. / Condensador do.			
75164	-	-	6,57
Deflector cuerpo. / Deflector corpo.			
75165	-	-	6,30
Tapa superior caset / Tampa decorativa cassette.			
75166	-	-	8,04
Tapa estanca cuerpo con junta. / Tampa do corpo com vedante.			
75302	-	-	341,19
Conjunto caset. / Cassete Ciclón FIT.			



Ref.	U/	n.º	€
31017	-	-	0,41
Junta reducida 1 1/2 x 32. / Vedante reducida 1 1/2 x 32.			
75100	-	-	1,53
Embelecador v. antiretorno. / Embelecador válvula de retenção.			
75101	-	-	0,82
Junta Válvula antiretorno. / Vedante da válvula de retenção.			
75102	-	-	0,33
Junta plana v. antiretorno. / Vedante plano da válvula de retenção.			
75104	-	-	2,24
Cartucho carbon activo. / Depósito de carvão activo.			
75109	Anterior a 2013	-	70,27
Presostato con tubo. / Interruptor de pressão com tubo.			
75138	Posterior a 2013	-	70,27
Presostato roscado. / Interruptor de pressão roscado.			
75111	-	-	5,32
Conjunto válvula antiretorno. / Jogo da válvula de retenção saída.			
75112	-	-	2,61
Tapón cierre lateral. / Jogo da tampão laterais.			
75117	-	-	1,26
Juego topes cuerpo inferior. / Jogo do batentes inferiores do corpo.			
75120	-	-	41,04
Cierre cerámico. / Fecho cerâmica.			
75122	-	-	22,45
Cable con enchufe. / Cabo de três fios com vedante.			
75125	-	-	0,33
Tornillo tapas exterior. / Parafuso tapas exterior.			

Ref.	U/	n.º	€
75128	-	-	26,88
Kit TRIAC. / Kit TRIAC.			
75139	-	-	8,31
Manguito flexible impulsión. / União flexível impulsão.			
75140	-	-	4,35
Kit bridas manguito impulsión. / Kit abraçadeiras união impulsão.			
75151	-	-	3,16
Embelecador superior. / Tampa decorativa circular.			
75152	-	-	8,57
Tapa caset. / Tampa decorativa do cassette.			
75156	-	-	30,58
Conjunto cuchilla exterior. / Conjunto cortadora exterior.			
75158	-	-	4,68
Embelecador cuerpo. / Decorativa do corpo.			
75159	-	-	6,76
Tapa estanqueidad. / Jogo estanco corpo.			
75161	-	-	27,51
Rotor Ciclon LS. / Rotor do Ciclón LS.			
75162	-	-	16,41
Condensador Ciclon LS. / Condensador do Ciclón LS.			
75150	-	-	6,76
Tubo impulsión completo. / Tubo saída completo.			
75402	-	-	327,41
Conjunto caset Ciclon LS. / Cassete Ciclon LS.			

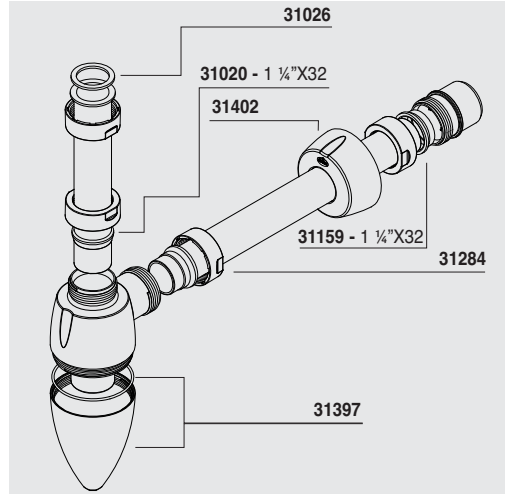


ABS

Color/Côr	Medida	Ref.	U/	⊠	⊠ n.º	€
Cromo	-	31397	-	-	-	14,74

Tapón registro para sifón botella ABS (junta incluida).
(Para modelo S-509).

Tampão registo para sifão garrafa. ABS (Vedação incluida)
(Para modelo S-509).



ABS

Color/Côr	Medida	Ref.	U/	⊠	⊠ n.º	€
Cromo	1 1/4"	31317	25	A-10		3,69
Cromo	1 1/2"	31318	25	-		4,12

Tapón registro para sifón botella ABS (junta incluida).
(Para modelos S-182, S-402, S-392 y S-205).

Tampão registo para sifão garrafa. ABS (Vedação incluida)
(Para modelos S-182, S-402, S-392 e S-205).



ABS

Color/Côr	Medida	Ref.	U/	⊠	⊠ n.º	€
Cromo	1 1/4"	31286	25	A-10		4,36

Tapón registro para sifón botella ABS (junta incluida).
(Para modelos S-438, S-470 y S-448).

Tampão registo para sifão garrafa. ABS (Vedação incluida)
(Para modelos S-438, S-470 e S-448).



ABS

Color/Côr	Medida	Ref.	U/	⊠	⊠ n.º	€
Cromo	1 1/4"	31319	25	A-10		3,05
Cromo	1 1/2"	31320	25	A-10		3,71

Tuerca ABS. / Porca.



ABS

Color/Côr	Medida	Ref.	U/	⊠	⊠ n.º	€
Cromo	1 1/4"	31284	25	A-10		3,08

Tuerca lisa ABS. (Para modelos S-438, S-470 y S-448).
Porca lisa. (Para modelos S-438, S-470 e S-448).

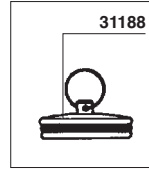


A-83

AC. INOX.

Color/Côr	Medida	Ref.	U/	n.º	€
Cromo	380 mm	22214	50	10,7x8,3x11	2,42

Cadena de bolas con anillas.
Corrente de bolas com argolas.



A-61

LAT. / AC. INOX.

Color/Côr	Ref.	U/	n.º	€
Cromo	22018	10	10,7x8,3x11	13,05

Tapón con anilla y junta.
Tampão com argola e vedação.



A-30

LAT. / AC. INOX.

Color/Côr	Medida	Ref.	U/	n.º	€
Cromo	70 mm	22550	10	A-2	33,38

Conjunto bañera. (Incluye tornillos).
Conjunto banheira. (Contém parafusos).



A-31

LAT. / AC. INOX.

Color/Côr	Medida	Ref.	U/	n.º	€
Cromo	70 mm	22600	10	A-2	24,76

Conjunto lavabo-bidé, fregadero. (Incluye tornillo).
Conjunto lavatório-bidé, banca. (Contém parafusos).



A-32

LAT. / AC. INOX.

Color/Côr	Medida	Ref.	U/	n.º	€
Cromo	70 mm	22650	10	A-2	27,72

Conjunto lavabo-bidé, con espiguilla. (Incluye tornillo).
Conjunto lavatório-bidé, com espigão. (Contém parafusos).



A-33

AC. INOX.

Color/Côr	Medida	Ref.	U/	n.º	€
Cromo	80 mm	22700	10	A-2	8,64

Rejilla plato ducha. (Incluye tornillo).
Ralo base chuveiro. (Contém parafusos).

Medida	Ref.	Descripción / Descrição	U/	n.º	€
--------	------	-------------------------	----	-----	---

M6X35	31119	Tornillo válvula bañera. Cromo. Parafuso válvula banheira. Cromo..	10	10,7x8,3x11	1,19
-------	-------	---	----	-------------	------

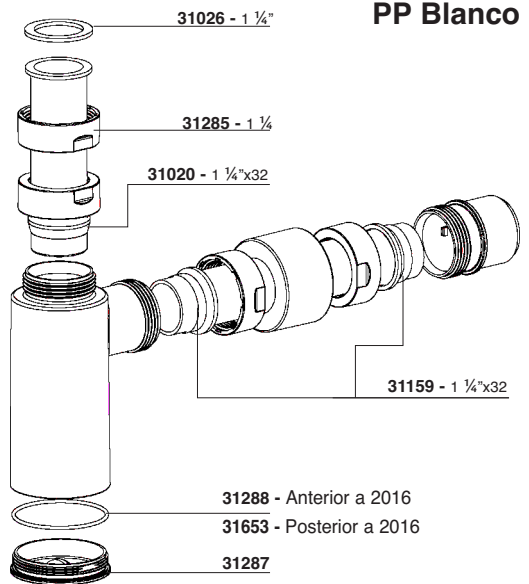
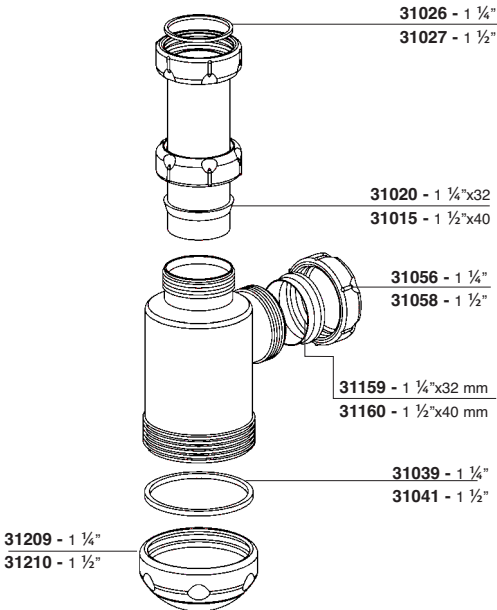
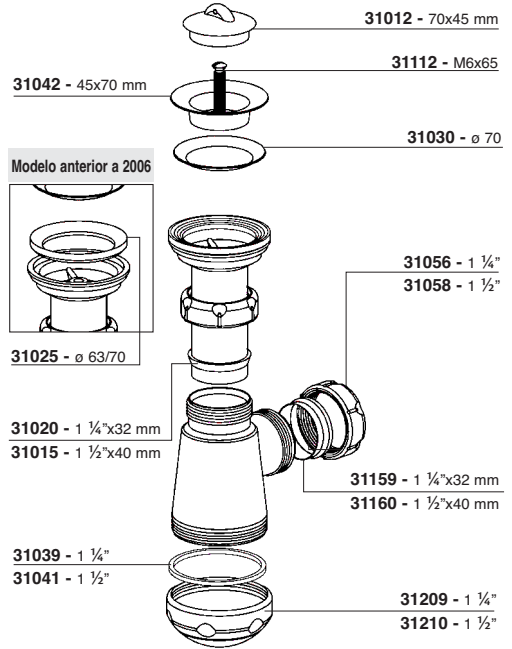
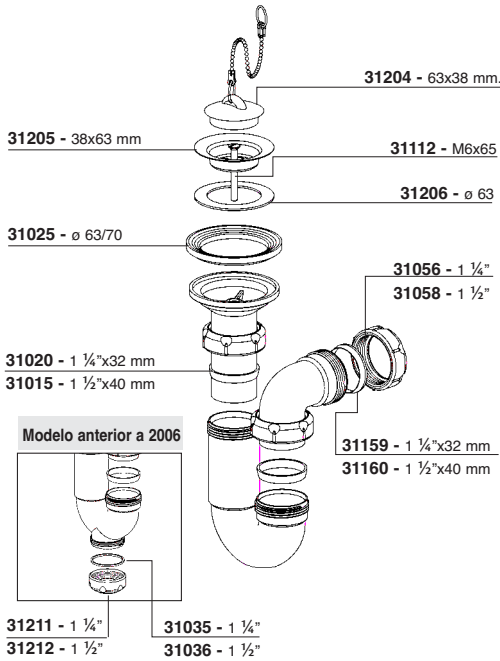


M6X45	31121	Tornillo rebosadero bañera. Cromo. Parafuso respiro banheira. Cromo.	10	10,7x8,3x11	2,02
-------	-------	---	----	-------------	------

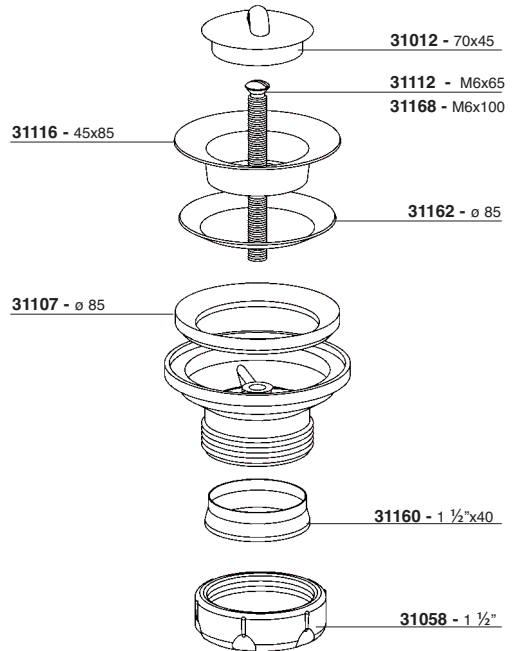
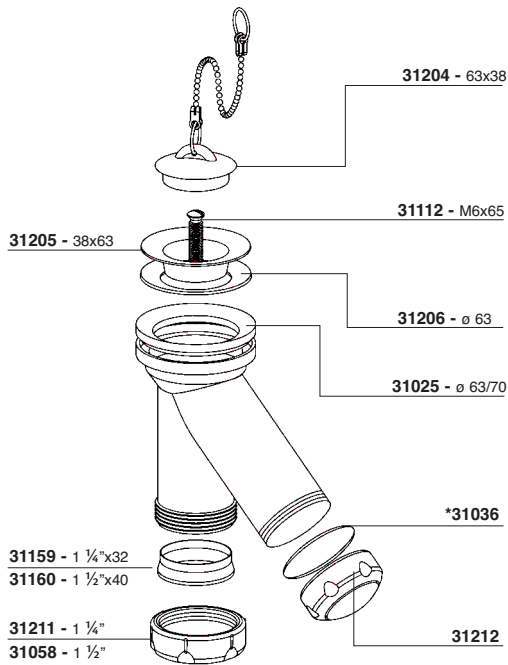
M6X65	31123	Tornillo válvula lavabo y plato ducha. Cromo. Parafuso válvula lavatório e base chuveiro. Cromo.	10	10,7x8,3x11	2,07
-------	-------	---	----	-------------	------



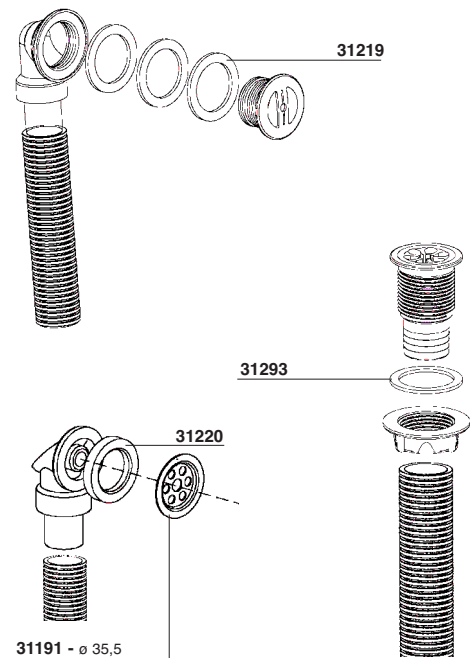
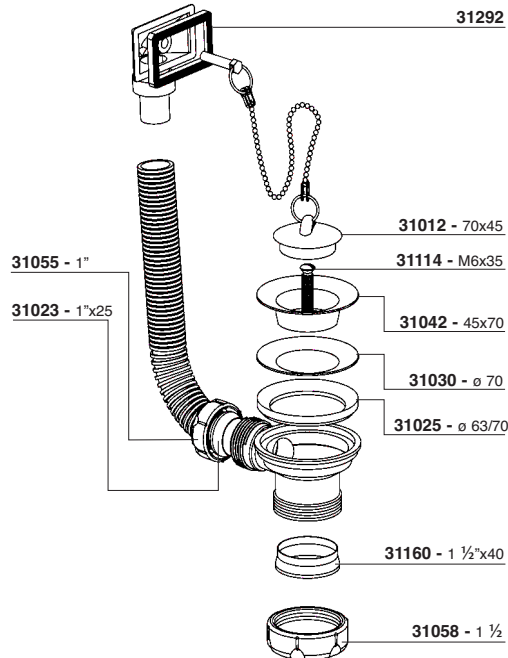
4,2X22	31158	Tornillo rosca chapa, tapa bote sifónico. Cromo. Parafuso rosca chapa, tampa sifão pavimento. Cromo.	10	10,7x8,3x11	1,77
--------	-------	---	----	-------------	------



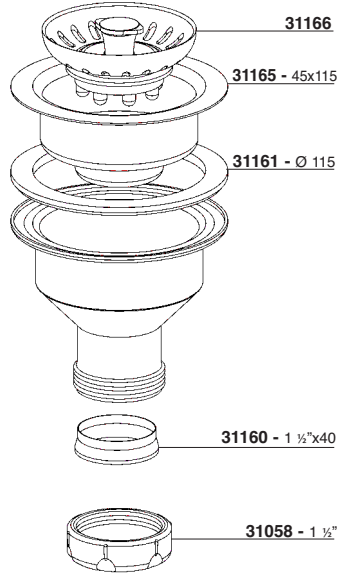
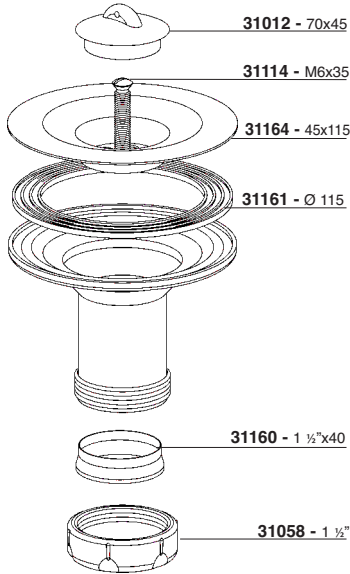
PP Blanco



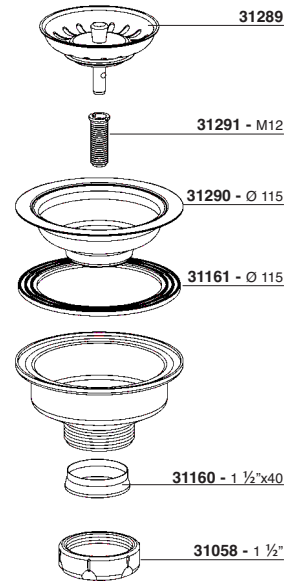
S-174



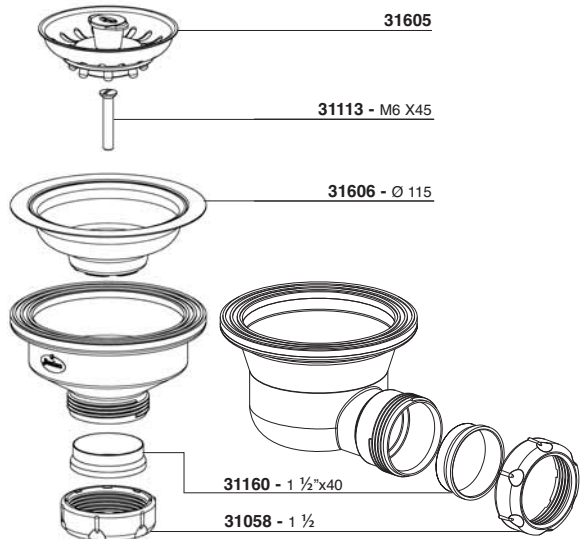
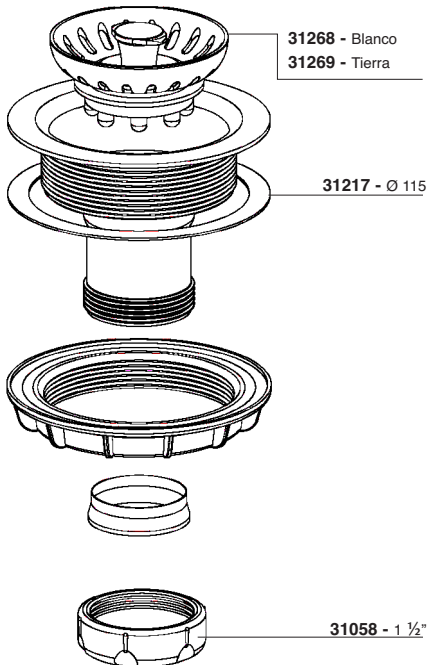
Modelos anteriores a 2012



S-236 / S-237 / S-337



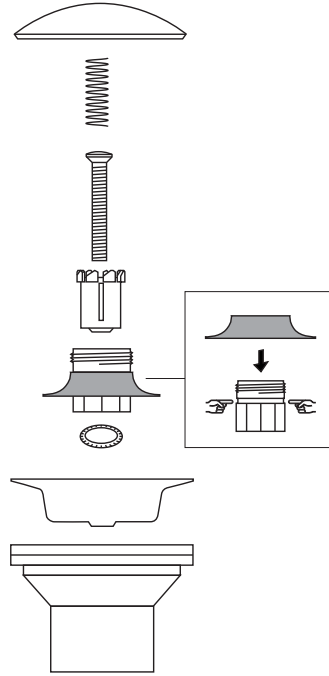
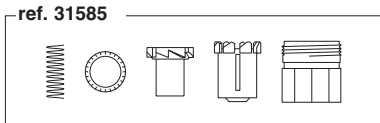
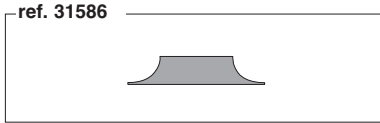
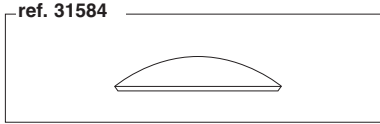
S-435 / S-436 / S-437



S-236 / S-237 / S-337 posterior a 2012
S-635 / S-636 / S-637

Válvula con sistema de apertura Click-Clack

Válvula com sistema de abertura/fecho Click-Clack



Accionamiento Sistema CLICK-CLACK POR PULSACION

Acionamento Sistema CLICK-CLACK POR PULSAÇÃO

31215 - ø 70

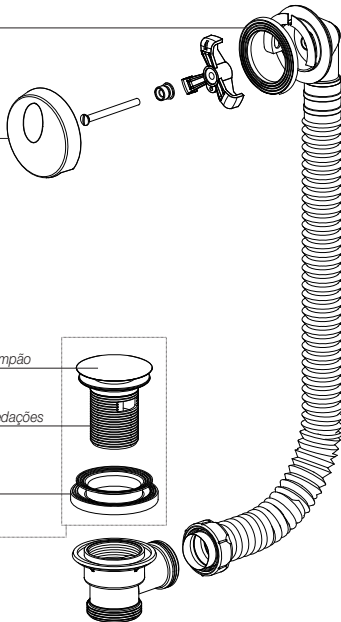
31324

31400 - Tapón/Tampão

31403 - Juntas/Vedações

31216

22269



Accionamiento Manual

Acionamento Manual

31215 - ø 70

31109 - ø 70

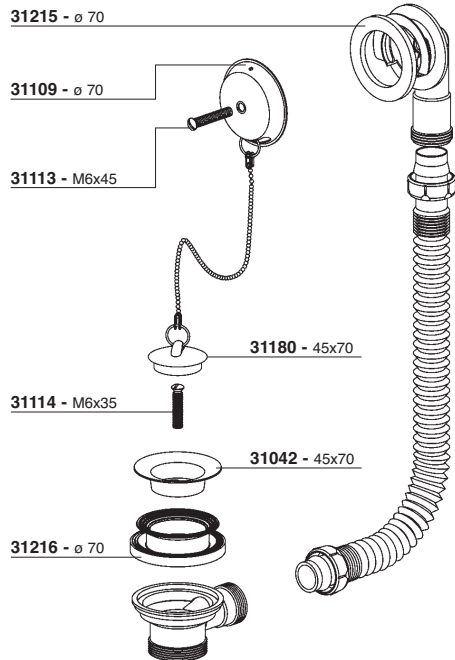
31113 - M6x45

31180 - 45x70

31114 - M6x35

31042 - 45x70

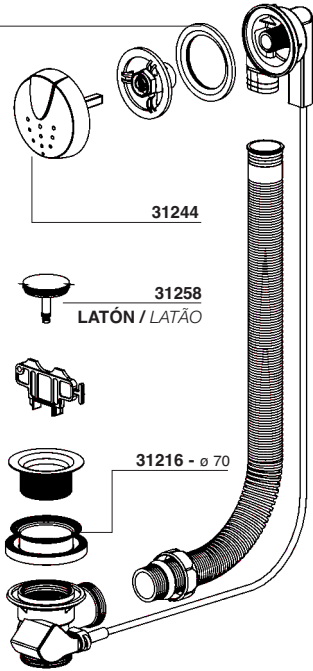
31216 - ø 70



Accionamiento Automático

Acionamento Automático

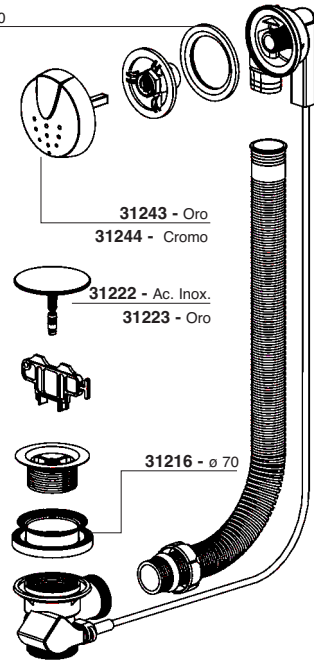
31025 - ø 70



Accionamiento Automático

Acionamento Automático

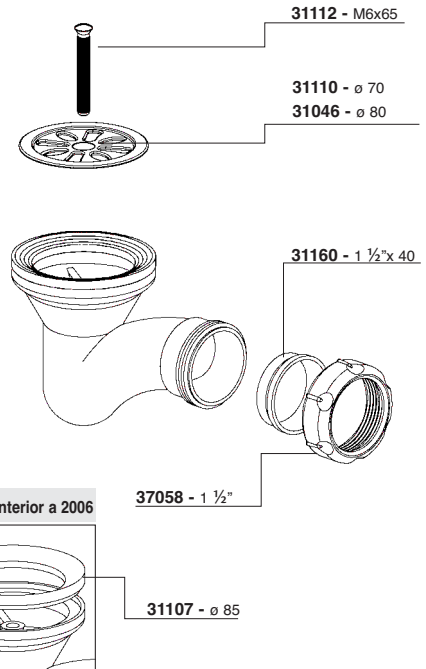
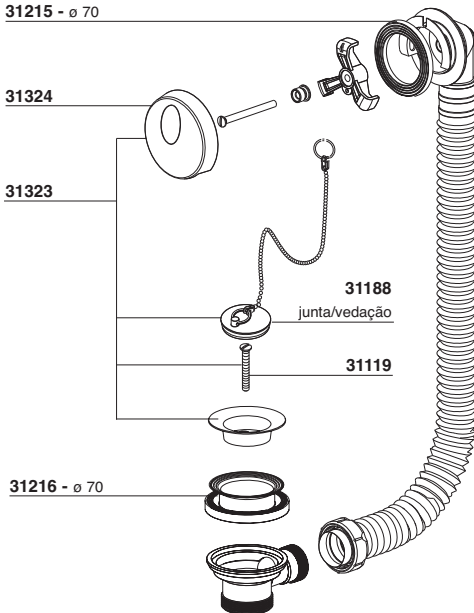
31025 - ø 70



Accionamiento Manual

Acionamento Manual

31215 - ø 70



31231 - ø 45 - Cromo
31232 - ø 45 - Blanco

31337 - ø 69 - Cromo
31338 - ø 69 - Blanco

31225 - ø 70 - Cromo
31226 - ø 70 - Blanco
31228 - ø 85 - Cromo
31229 - ø 85 - Blanco

31334 - ø 115 - Cromo
31335 - ø 115 - Blanco

31237 - ø 70/85

31266 - ø 115

31235 - ø 70 - ABS-Cromo
31236 - ø 85 - ABS-Cromo
31239 - ø 115 - ABS-Cromo

31420

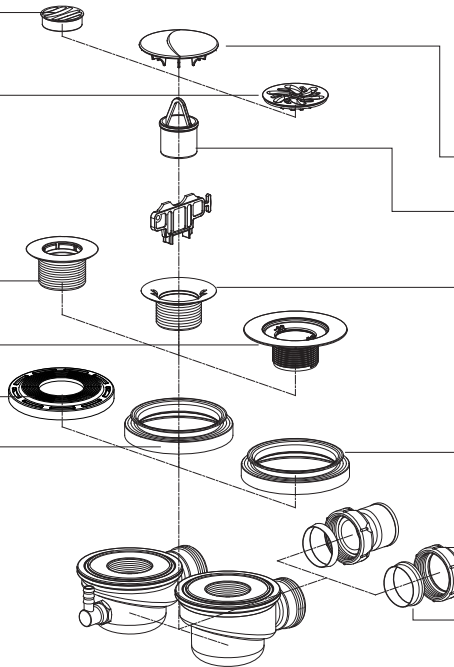
31233 - ø 70
31234 - ø 85
31241 - ø 115

31266 - ø 115

31058 - 1 1/2"

31160 - 1 1/2"x40

S-373 y S-374
Pag. 83 Tarifa

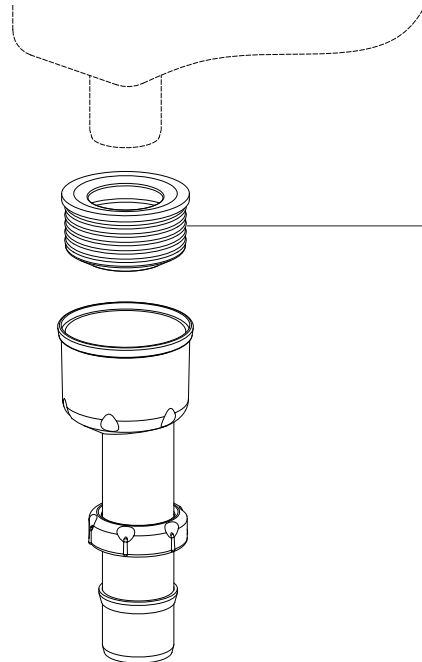
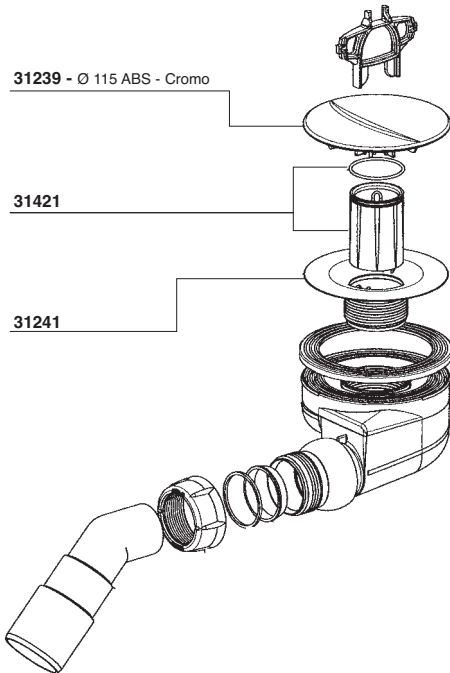


31239 - Ø 115 ABS - Cromo

31421

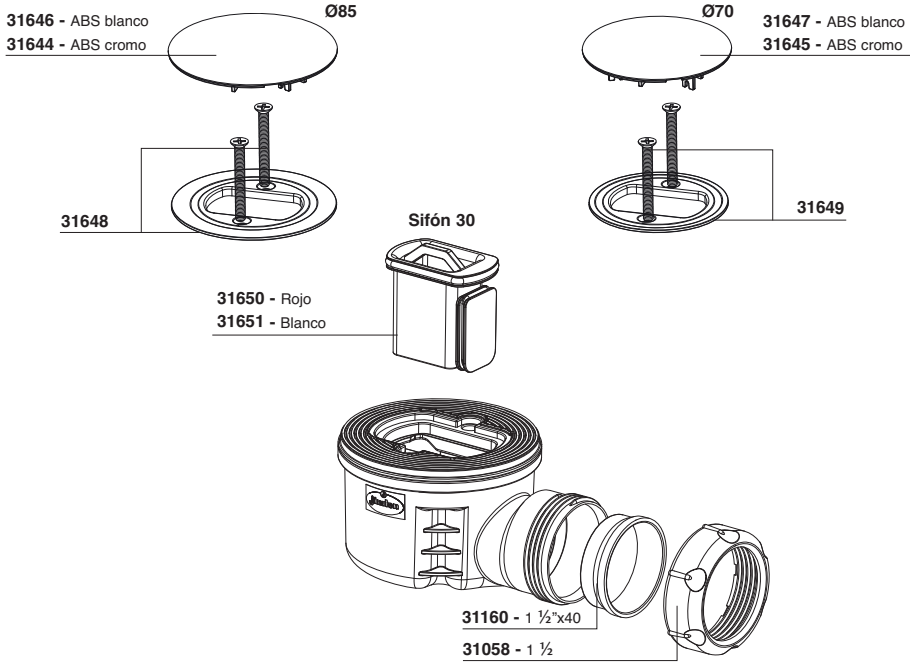
31241

31249



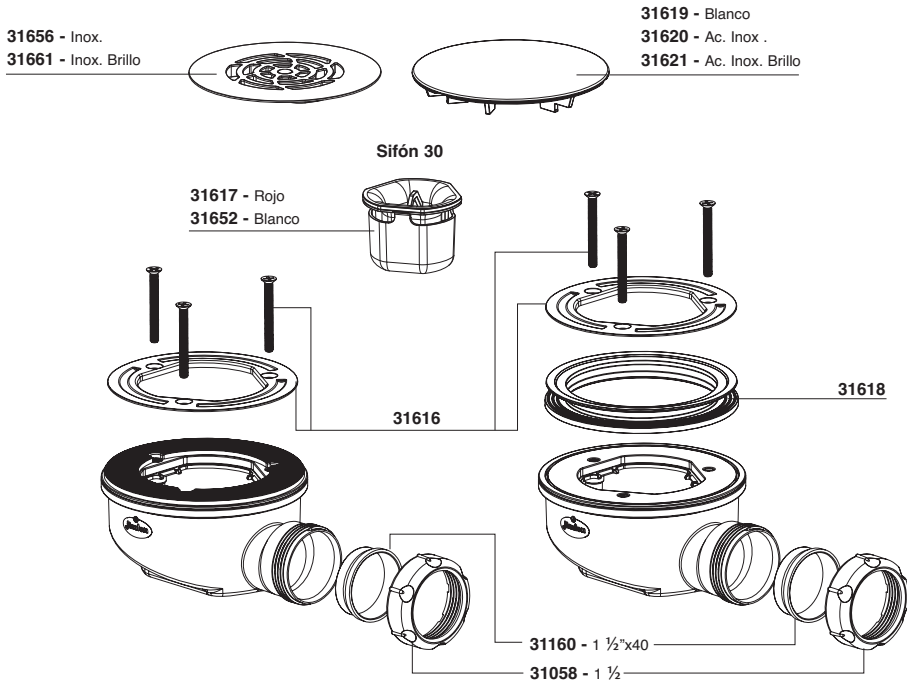
S-578 / S-579 - Ø70 - Ø85

Pag. 92 y 93 Tarifa



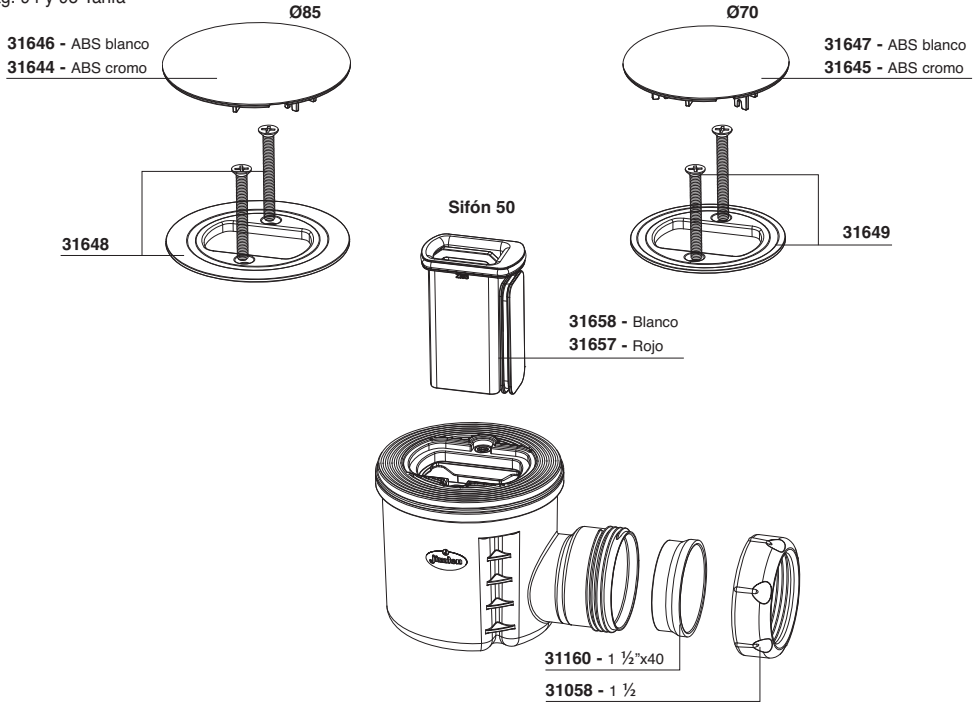
S-578 / S-579 / S-577 - Ø115

Pag. 92 y 93 Tarifa



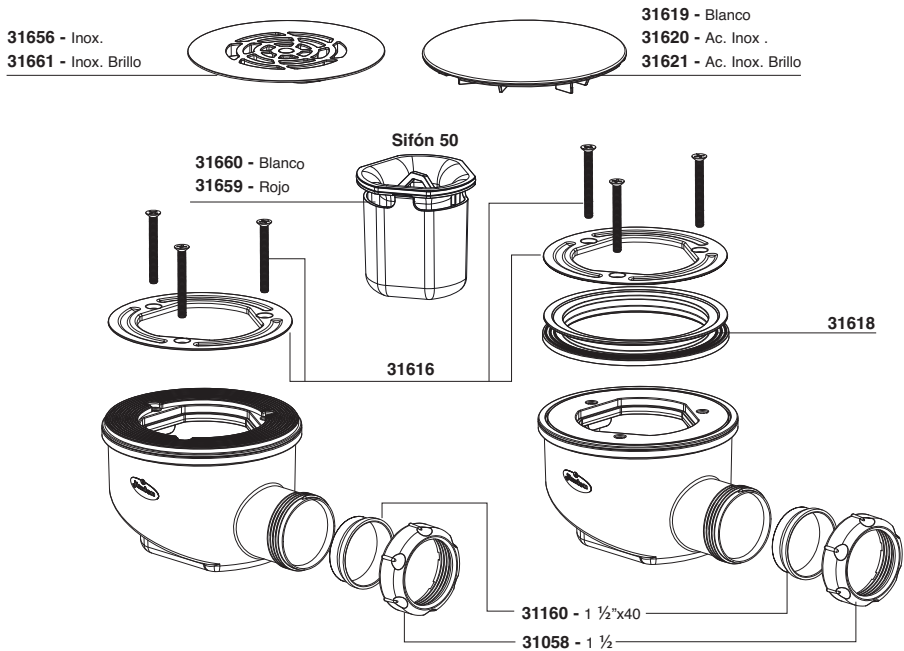
S-374 / S-574 - Ø70 - Ø85 / EN274

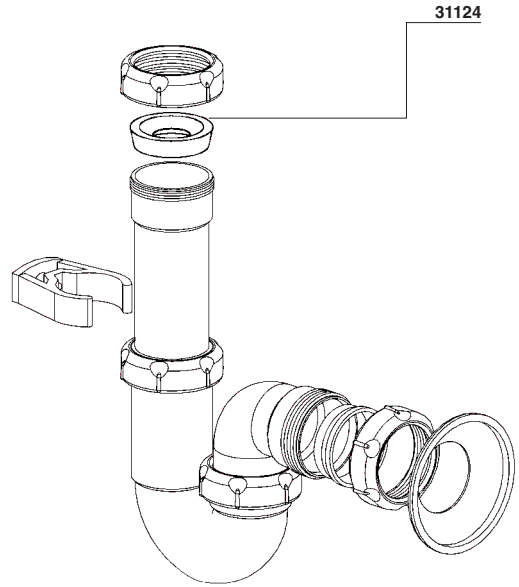
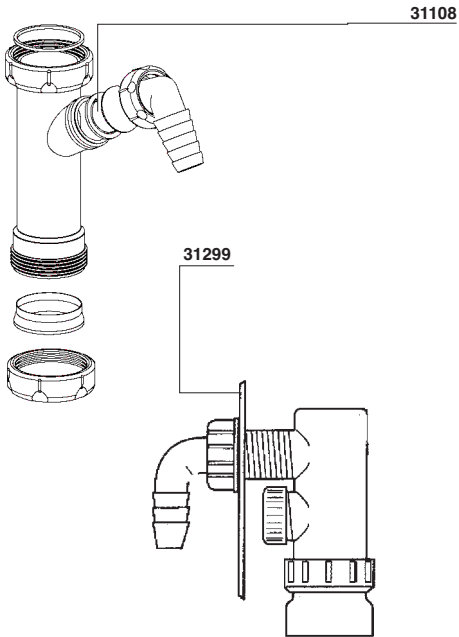
Pag. 94 y 95 Tarifa



S-374 / S-574/S-373 - Ø115 / EN274

Pag. 94 y 95 Tarifa





Junta cónica PVC flexible.

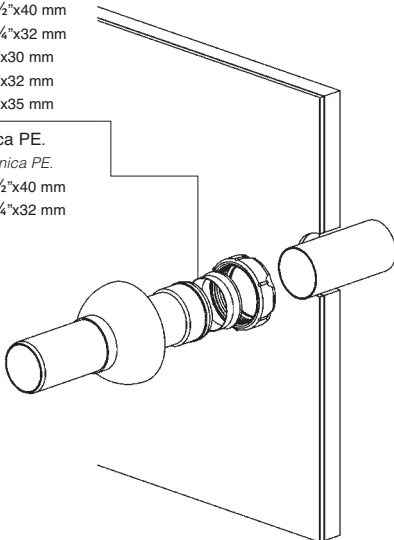
Vedação cônica PVC flexível.

- 31015 - 1 1/2"x40 mm
- 31020 - 1 1/4"x32 mm
- 31021 - 1/4"x30 mm
- 31017 - 1/2"x32 mm
- 31016 - 1/2"x35 mm

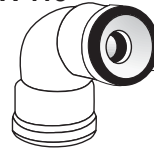
Junta cónica PE.

Vedação cônica PE.

- 31160 - 1 1/2"x40 mm
- 31159 - 1 1/4"x32 mm



A-115



A-116



- 31322 - 32/40 - 38/40
- 31321 - 32/40 - 28/35
- 31296 - 40 - 28/32
- 31297 - 50 - 28/40



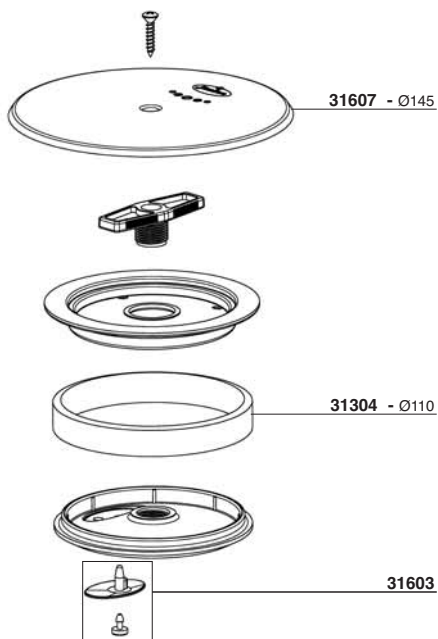
A-54



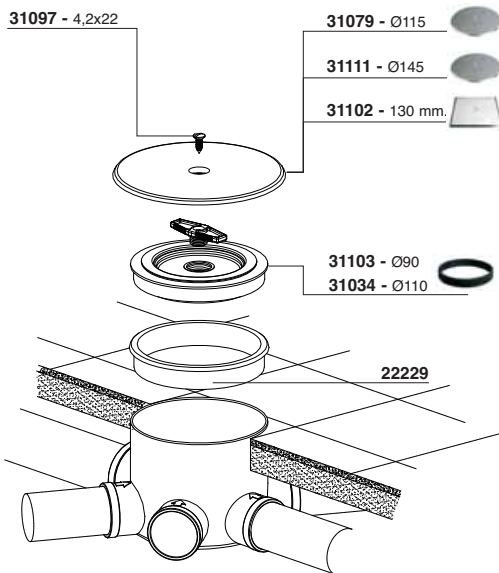
A-114



S-130 V

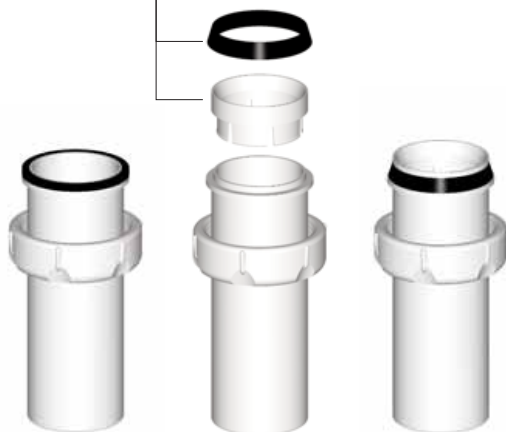


S-130



A-143

22259



REPUESTOS / PEÇAS SUBSTITUIÇÃO

Medida	Ref.	Descripción / Descrição	U/	n.º	€
JUNTAS CÓNICAS / VEDAÇÕES CÓNICAS					
	1 ¼x32	31159 Junta cónica PE. <i>Vedação cónica PE.</i>	200	A-10	0,41
	1 ½x40	31160 Junta cónica PE. <i>Vedação cónica PE.</i>	200	A-1	0,41
	2x50	31091 Junta cónica PVC flexible. Para tubo ø 50. <i>Vedação cónica PVC flexível. Para tubo ø 50.</i>	25	A-10	0,44
	1 ½x40	31015 Junta cónica PVC flexible. Para tubo ø 40. <i>Vedação cónica PVC flexível. Para tubo ø 40.</i>	200	A-10	0,41
	1 ½x35	31016 Junta cónica PVC flexible. Para tubo de plomo ø 35. <i>Vedação cónica PVC flexível. Para tubo metal ø 35.</i>	200	A-10	0,41
	1 ½x32	31017 Junta cónica PVC flexible. Para tubo ø 32. <i>Vedação cónica PVC flexível. Para tubo ø 32.</i>	200	A-10	0,41
	1 ¼x32	31020 Junta cónica PVC flexible. Para tubo ø 32. <i>Vedação cónica PVC flexível. Para tubo ø 32.</i>	200	A-10	0,41
	1 ¼x30	31021 Junta cónica PVC flexible. Para tubo plomo ø 30. <i>Vedação cónica PVC flexível. Para tubo metal ø 30.</i>	200	A-10	0,41
	1x25	31023 Junta cónica PVC flexible. Para tubo ø 25. <i>Vedação cónica PVC flexível. Para tubo ø 25.</i>	50	4114	0,41

JUNTAS PARA REGISTROS SIFONES / VEDAÇÕES PARA REGISTOS SIFÕES

	-	31039 Sifones botella 1 ¼. <i>Sifões garrafa 1 ¼.</i>	50	A-10	0,41
	-	31041 Sifones botella 1 ½. <i>Sifões garrafa 1 ½.</i>	50	A-10	0,41
	-	31035 Cuerpos curvos 1 ¼ y especiales. <i>Corpos curvos 1¼ e especiais.</i>	50	A-10	0,41
	-	31036 Cuerpos curvos y verticales de 1 ½. (S-11 y S-137 de - 1 ¼") <i>Corpos curvos e verticais de 1½. (S-11 y S-137 de - 1 ¼")</i>	50	4113	0,41
	-	31037 Sifones verticales de 1 ¼. <i>Sifões verticais de 1¼.</i>	50	A-10	0,41

	-	31188 Junta tórica tapón Serie Carta Oro. (oro y cromo). <i>Vedação tampão Série Carta Ouro. (ouro e cromo).</i>	50	4115	1,51
		Junta tórica para tapón registro sifón botella. (Para modelos S-438, S-439, S-448, S-449 y S-470). <i>Vedação tampão para tampão registo sifão garrafa. (Para modelos S-438, S-439, S-448, S-449 e S-470).</i>			
	49x2	31653 Posterior 2016	50	4114	2,42
	52x2	31288 Anterior 2016	50	4114	2,42

JUNTAS PARA VALVULAS / VEDAÇÕES PARA VÁLVULAS

	ø 70	31025 Junta inferior válvula. <i>Vedação inferior válvula.</i>	50	A-10	0,44
	ø 70	31283 Junta inferior válvula transparente. <i>Vedação inferior válvula transparente.</i>	50	A-10	0,55
	ø 85	31107 Junta inferior válvula. <i>Vedação inferior válvula.</i>	50	A-10	0,46
	ø 115	31161 Junta inferior válvula. <i>Vedação inferior válvula.</i>	50	A-10	0,65

Medida	Ref.	Descripción / Descrição	U/	n.º	€
	ø70 31216	Junta multifunción válvula de bañera. <i>Vedação multifunções válvula de banheira.</i>	50	A-1	1,25
	ø 70/85 31237	Junta inferior válvula sifónica plato ducha 70/85 (S-373 y S-374). <i>Vedação inferior válvula sifónica base chuveiro 70/85 (S-373 e S-374).</i>	50	A-1	0,97
	Ø 115 31266	Junta multifunción válvula plato ducha S-373 Ø 115, S-374 y S-419. <i>Vedação multifunções válvula base chuveiro S-373 Ø 115, S-374 e S-419.</i>	50	A-2	1,25
	ø 63 31206	Junta plana superior válvula. <i>Vedação plana superior válvula.</i>	50	A-10	0,44
	ø 70 31030	Junta plana superior válvula. <i>Vedação plana superior válvula..</i>	50	A-10	0,44
	ø 85 31162	Junta plana superior válvula. <i>Vedação plana superior válvula.</i>	50	A-10	0,63
	ø 115 31217	Junta plana superior válvula de cesta. <i>Vedação plana superior válvula cesta.</i>	50	A-10	0,65
	ø 63 31403	Junta tapón válvula clic-clac lavabo S-451. <i>Vedação tampão válvula clic-clac lavatório S-451.</i>	10	4114	1,26
JUNTAS PLANAS PARA CUELLOS / VEDAÇÕES PLANAS PARA RACOR					
	1 ¼ 31026	Junta plana para racor. <i>Vedação plana para porca.</i>	50	4113	0,41
	1 ½ 31027	Junta plana para racor. <i>Vedação plana para porca.</i>	50	A-10	0,41
JUNTAS PARA REBOSADERO / VEDAÇÕES PARA RESPIRO					
	ø 40 31219	Junta plana rebosadero redondo (S-337, y S-333). <i>Vedação plana respiro redondo (S-337 e S-333).</i>	50	A-10	0,57
	ø 35,5 31220	Junta plana rebosadero redondo acero inoxidable (S-293). <i>Vedação plana respiro redondo aço inox. (S-293).</i>	50	A-10	0,43
	- 31292	Juego de juntas para rebosadero rectangular. <i>Jogo de vedações para respiro rectangular.</i>	25	A-10	1,83
	- 31293	Junta para rebosadero redondo vertical. <i>Vedação para respiro redondo vertical.</i>	25	A-10	0,48
	ø70 31215	Junta rebosadero bañera tipo clip. <i>Vedação respiro banheira tipo clip.</i>	50	A-10	0,40

Medida	Ref.	Descripción / Descrição	U/	n.º	€
--------	------	-------------------------	----	-----	---

JUNTAS ESPECIALES / VEDAÇÕES ESPECIALES



-	31108	Junta retención toma desagüe electrodoméstico. Incluye disco. <i>Vedação retenção ligação saída electrodoméstico. Inclui disco.</i>	50	4115	0,78
---	--------------	--	----	------	-------------



-	31249	Junta repuesto adaptador urinario (para S-380, S-393, S-394 y S-392) <i>Vedação acessório adaptador urinol (para S-380, S-393, S-394 e S-392).</i>	25	A-1	6,03
---	--------------	---	----	-----	-------------



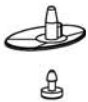
40x25	31124	Junta especial labiada para S-118. <i>Vedação especial labiada para S-118.</i>	50	A-10	1,36
-------	--------------	---	----	------	-------------



-	31103	Junta tapa bote expansión ø 90. <i>Vedação tampa sifão expansão.</i>	25	A-10	0,94
-	31034	Junta tapa bote expansión ø 110. <i>Vedação tampa sifão expansão.</i>	25	A-10	1,13



32/40-28/35	31321	Junta repuesto para manguito unión tubo metálico. <i>Vedação para calção união tubo metálico.</i>	25	A-10	1,98
32/40-38/40	31322	Junta repuesto para manguito unión tubo metálico. <i>Vedação para calção união tubo metálico.</i>	25	A-10	1,98
40-28/32	31296	Junta repuesto para manguito unión tubo metálico. <i>Vedação para calção união tubo metálico.</i>	25	A-10	2,07
50-28/40	31297	Junta repuesto para manguito unión tubo metálico. <i>Vedação para calção união tubo metálico.</i>	25	A-10	2,07



-	31603	Junta válvula aireación. <i>Vedação válvula respiro.</i>	1	-	2,63
---	--------------	---	---	---	-------------

TUERCAS SANEAMIENTO / PORCAS SANEAMENTO



1"	31055	Tuerca. <i>Porca.</i>	50	A-10	0,68
1 ¼"	31056	Tuerca. <i>Porca.</i>	100	A-1	0,77
1 ½"	31058	Tuerca. <i>Porca.</i>	100	A-1	0,93
2"	31096	Tuerca (Negra). <i>Porca (Negra).</i>	25	A-10	1,17



1 ¼"	31285	Tuerca lisa. (Para modelos S-439 y S-449) <i>Porca lisa. (Para modelos S-439 e S-449)</i>	50	-	1,75
------	--------------	--	----	---	-------------

Medida	Ref.	Descripción / Descrição	U/	n.º	€
--------	------	-------------------------	----	-----	---

TAPONES REGISTRO PARA SIFONES / TAMPÕES REGISTO PARA SIFÕES

	-	31008 Sifones verticales de 1 ¼. <i>Sifões verticais de 1¼.</i>	25	A-10	0,65
	-	31209 Sifones registro botella 1 ¼. <i>Sifões garrafa 1¼.</i>	25	A-10	1,17
	-	31210 Sifones registro botella 1 ½. <i>Sifões garrafa 1½.</i>	25	A-1	1,31
	-	31211 Sifones registro curvos 1 ¼. <i>Sifões curvos 1¼.</i>	25	A-10	0,77
	-	31212 Sifones registro curvos y vertical 1 ½. S-11 y S-137 de 1 ¼" <i>Sifões curvos e verticais 1½. S-11 y S-137 de 1 ¼"</i>	25	A-10	0,65
	1 ¼"	31287 Sifones botella S-439 y S-449 (Junta incluida). <i>Tampão registo para sifão garrafa S-439 e S-449 (Vedação incluida).</i>	25	A-10	1,78

CHAPAS Y REJILLAS / CHAPAS E GRELHAS

	38x63	31205 Chapa para válvula lavabo-bidé. <i>Chapa para válvula lavatório-bidé.</i>	50	A-10	2,09
	45x70	31042 Chapa para válvula fregadero. <i>Chapa para válvula banca.</i>	50	A-10	2,09
	45x85	31116 Chapa para válvula fregadero gres y fibra. <i>Chapa para válvula banca granito e fibra.</i>	25	A-10	2,83
	ø 70	31351 Chapa para desagüe bañera. <i>Chapa para saída banheira.</i>	50	A-10	2,01
	45x115	31164 Chapa para válvula fregadero acero inoxidable. <i>Válvula para banca aço inoxidável.</i>	10	A-10	3,76
		Para modelos S-236, S-237 y S-337 anteriores a 2012.			
	45x115	31165 Chapa para válvula de cesta. <i>Chapa para válvula de cesta.</i>	10	A-1	8,10
		Para modelos S-236, S-237 y S-337 posteriores a 2012 y S-635, S-636, S-637.			
	45x115	31606 Chapa para válvula de cesta. <i>Chapa para válvula de cesta.</i>	10	A-1	5,22
		Para modelos S-236, S-237 y S-337 anteriores a 2012.			
	-	31166 Rejilla de cesta válvula de cesta. <i>Grelha completa válvula de cesta.</i>	25	A-1	4,86
		Para modelos S-236, S-237 y S-337 posteriores a 2012 y S-635, S-636, S-637.			
	-	31605 Rejilla de cesta válvula de cesta. <i>Grelha completa válvula de cesta.</i>	25	A-1	4,86
		Para modelos S-332 y S-333			
	-	31268 Rejilla válvula de cesta sintética. Blanco. <i>Grelha completa válvula de cesta sintética. Branco.</i>	25	A-1	4,67
	-	31269 Rejilla válvula de cesta sintética. Tierra. <i>Grelha completa válvula de cesta sintética. Terra.</i>	25	A-1	4,67

	Medida	Ref.	Descripción / Descrição	U/	n.º	€
	Para modelos S-435, S-436 y S-437					
	ø 115	31290	Chapa para válvula de cesta S-435, S-436 y S-437 <i>Chapa para válvula de cesta S-435, S-436 e S-437</i>	10	A-10	7,10
	Para modelos S-435, S-436 y S-437					
	-	31289	Rejilla completa válvulas de cesta S-435, S-436 y S-437 <i>Grelha completa válvulas de cesta S-435, S-436 e S-437</i>	25	A-1	7,39
	ø 70	31110	Chapa para válvula plato ducha. <i>Válvula aço base chuveiro.</i>	25	A-10	2,09
	ø 80	31046	Chapa para válvula plato ducha. <i>Válvula aço base chuveiro.</i>	25	4113	2,60
	ø 115	31352	Chapa para válvula plato ducha. <i>Válvula aço base chuveiro.</i>	10	4113	5,77
	ø 70/85	31231	Rejilla válvula plato ducha, S-373 y S-421, ABS-Cromo. <i>Ralo válvula sífónica base chuveiro, S-373 e S-421.</i>	25	A-10	2,21
	ø 70/85	31232	Rejilla válvula plato ducha, S-373 y S-421, ABS-Blanco. <i>Ralo válvula sífónica base chuveiro, S-373 e S-421.</i>	25	A-10	2,08
	ø 115	31337	Rejilla válvula plato ducha, S-373 y S-421, ABS-Cromo. <i>Ralo válvula sífónica base chuveiro, S-373 e S-421.</i>	25	A-10	2,32
	ø 115	31338	Rejilla válvula plato ducha, S-373 y S-421, ABS-Blanco. <i>Ralo válvula sífónica base chuveiro, S-373 e S-421.</i>	25	A-10	2,18
	ø 70	31225	Adapt. roscado vál. plato ducha S-373 y S-421, ABS-Cromo. <i>Adaptador roscado válvula sífónica base chuveiro S-373 e S-421.</i>	25	A-1	5,71
	ø 70	31226	Adapt. roscado vál. plato ducha S-373 y S-421, ABS-Blanco. <i>Adaptador roscado válvula sífónica base chuveiro S-373 e S-421.</i>	25	A-1	5,37
	ø 85	31228	Adapt. roscado vál. plato ducha S-373 y S-421, ABS-Cromo. <i>Adaptador roscado válvula sífónica base chuveiro S-373 e S-421.</i>	25	A-1	6,25
	ø 85	31229	Adapt. roscado vál. plato ducha S-373 y S-421, ABS-Blanco. <i>Adaptador roscado válvula sífónica base chuveiro S-373 e S-421.</i>	25	A-1	5,61
	ø 115	31334	Adapt. roscado vál. plato ducha S-373 y S-421, ABS-Cromo. <i>Adaptador roscado válvula sífónica base chuveiro S-373 e S-421.</i>	25	A-1	6,57
	ø 115	31335	Adapt. roscado vál. plato ducha S-373 y S-421, ABS-Blanco. <i>Adaptador roscado válvula sífónica base chuveiro S-373 e S-421.</i>	25	A-2	5,92
	ø 70	31235	Emb. vál. plato ducha S-374 y S-419, ABS-Cromo. <i>Embelezador válvula sífónica base chuveiro S-374 e S-419.</i>	10	A-10	11,24
ø 85	31236	Emb. vál. plato ducha S-374 y S-419, ABS-Cromo. <i>Embelezador válvula sífónica base chuveiro S-374 e S-419.</i>	10	A-10	12,84	
ø 115	31239	Emb. vál. plato ducha S-320, S-374 y S-419, ABS-Cromo. <i>Embelezador válvula sífónica base chuveiro S-320, S-374 e S-419.</i>	20	A-1	17,89	

Medida	Ref.	Descripción / Descrição	U/	n.º	€
	ø 70 31233	Adaptador roscado válvula plato ducha S-374 y S-419. <i>Adaptador roscado válvula base chuveiro S-374 e S-419.</i>	25	A-1	5,78
	ø 85 31234	Adaptador roscado válvula plato ducha S-374 y S-419. <i>Adaptador roscado válvula base chuveiro S-374 e S-419.</i>	25	A-1	6,74
	ø 115 31241	Adaptador roscado válvula plato ducha S-374 y S-419 y S-320. <i>Adaptador roscado válvula base chuveiro S-374, S-419 e S-320.</i>	20	A-1	7,13
	ø 70 31647	Emb. vál. plato ducha S-578 y S-374 (pags. 92 y 94), ABS-Blanco. <i>Embelezador válvula sífónica base chuveiro S-578 e S-374 (pag. 92 e 94), ABS-Branco.</i>	20	A-1	10,14
	ø 70 31645	Emb. vál. plato ducha S-578 y S-374 (pags. 92 y 94), ABS-Cromo. <i>Embelezador válvula sífónica base chuveiro S-578 e S-374 (pag. 92 e 94), ABS- Cromo.</i>	20	A-1	11,24
	ø 85 31646	Emb. vál. plato ducha S-578 y S-374 (pags. 92 y 94), ABS-Blanco. <i>Embelezador válvula sífónica base chuveiro S-578 e S-374 (pag. 92 e 94), ABS-Branco.</i>	20	A-1	11,74
	ø 85 31644	Emb. vál. plato ducha S-578 y S-374 (pags. 92 y 94), ABS-Cromo. <i>Embelezador válvula sífónica base chuveiro S-578 e S-374 (pag. 92 e 94), ABS- Cromo.</i>	20	A-1	12,84
	ø 115 31619	Emb. vál. plato ducha S-578 y S-374 (pags. 92 y 94), ABS-Blanco. <i>Embelezador válvula sífónica base chuveiro S-578 e S-374 (pag. 92 e 94), ABS-Branco.</i>	20	A-1	10,75
	ø 115 31620	Emb. vál. plato ducha S-578 y S-374 (pags. 92 y 94), Ac. inox. <i>Embelezador válvula sífónica base chuveiro S-578 e S-374 (pag. 92 e 94), Aço. Inox.</i>	20	A-1	13,73
	ø 115 31621	Emb. vál. plato ducha S-578 y S-374 (pags. 92 y 94), Ac. inox. Brillo. <i>Embelezador válvula sífónica base chuveiro S-578 e S-374 (pag. 92 e 94), Aço. inox. Brilho.</i>	20	A-1	20,31
	ø 115 31656	Rejilla con clip fijación para válvula plato ducha S-579 y S-574, Ac. inox. <i>Grelha com fixação para válvula base chuveiro S-579 e S-574, Aço. Inox.</i>	10	A-10	13,45
	ø 115 31661	Rejilla con clip fijación para válvula plato ducha S-579 y S-574, Ac. inox brillo. <i>Grelha com fixação para válvula base chuveiro S-579 e S-574, Aço. Inox brilhante.</i>	10	A-10	16,44
	ø 70 31649	Brida metálica con tornillos. <i>Flange metálica com parafusos.</i>	10	A-10	9,55
	ø 85 31648	Brida metálica con tornillos. <i>Flange metálica com parafusos.</i>	10	A-10	9,99
	Ø 115 31616	Brida metálica con tornillos. <i>Flange metálica com parafusos.</i>	10	A-10	11,81
	ø 70 - 85 31657	Conjunto sifón S-374, Rojo. <i>Conjunto sifão S-374, Vermelho.</i>	10	A-10	5,85
	ø 70 - 85 31658	Conjunto sifón S-574, Blanco. <i>Conjunto sifão S-574, Branco.</i>	10	A-10	5,85
	ø 115 31659	Conjunto sifón S-374, Rojo. <i>Conjunto sifão S-374, Vermelho.</i>	10	A-10	6,38
	ø 115 31660	Conjunto sifón S-574 y S-373, Blanco. <i>Conjunto sifão S-574 e S-373, Branco.</i>	10	A-10	6,38
	ø 70 - 85 31650	Conjunto sifón S-578, Rojo. <i>Conjunto sifão S-578, Vermelho.</i>	10	A-1	5,76
	ø 70 - 85 31651	Conjunto sifón S-579, Blanco. <i>Conjunto sifão S-579, Branco.</i>	10	A-1	5,76
	ø 115 31617	Conjunto sifón S-578, Rojo. <i>Conjunto sifão S-578, Vermelho.</i>	10	A-10	6,28
	ø 115 31652	Conjunto sifón S-579 y S-577, Blanco. <i>Conjunto sifão S-579 e S-577, Branco.</i>	10	A-10	6,28
	ø 115 31618	Junta labiada S-579 y S-574. <i>Vedação facetada S-579 e S-574.</i>	50	A-2	1,29

	Medida	Ref.	Descripción / Descrição	U/ 	n.º	€
	ø 35,5	31191	Chapa para rebosadero redondo para S-293 <i>Válvula aço inox. furo redondo para S-293</i>	25	4115	2,99
	-	31221	Tapón latón desagüe bañera automático. (S.C.O. antiguo sistema). <i>Tampão latão saída banheira automático. (S.C.O. antigo sistema).</i>	10	A-10	21,13
	-	31258	Tapón latón desagüe bañera automático. (S.C.O. nuevo sistema). <i>Tampão latão saída banheira automático. (S.C.O. novo sistema).</i>	10	A-10	21,13
	ø 70	31222	Tapón de acero inox. desagüe bañera automático ø 70. <i>Tampão aço inox. saída banheira automático.</i>	10	A-10	11,00
	ø 70	31223	Tapón de acero desagüe bañera automático ø 70. Oro. <i>Tampão aço inox. saída banheira automático. Ouro</i>	10	A-10	53,70
	ø 70	31399	Tapón de acero inox. desagüe lavabo clic-clac. <i>Tampão aço inox. saída lavatório clic-clac.</i>	10	-	6,51
	ø 70	31400	Tapón de acero inox. desagüe bañera clic-clac. <i>Tampão aço inox. saída banheira clic-clac.</i>	10	-	6,51
	ø 70	22269	Válvula completa para S-490, S-491 y S-653. <i>Válvula completa para S-490, S-491 e S-653.</i>	10	A-1	24,78
	-	31324	Embellecedor Serie Elite desagüe bañera. Cromo. <i>Embelezador Serie Elite válvula banheira. Cromo.</i>	10	A-10	10,56
	-	31244	Mando accionamiento desagüe bañera automático. Cromo. <i>Comando descarga válvula banheira automático. Cromo.</i>	10	A-10	11,06
	ø 70	31109	Plafón embellecedor rebosadero bañera. <i>Espelho embelezador respiro banheira.</i>	25	A-10	2,86
	ø 115	31079	Embellecedor acero tapa bote expansión redondo. <i>Embelezador aço tampa caixa expansão, redondo.</i>	10	A-10	5,73
	ø 145	31111	Embellecedor acero tapa bote expansión redondo. <i>Embelezador aço tampa caixa expansão, redondo.</i>	10	A-10	5,78
	ø 145	31607	Embellecedor acero tapa bote expansión con válvula de aireación. <i>Embelezador aço tampa caixa expansão com válvula respiro.</i>	10	A-10	5,86
	130x130	31102	Embellecedor tapa bote expansión cuadrado. <i>Embelezador tampa caixa expansão, quadrado.</i>	10	A-10	5,73
	-	31299	Embellecedor rectangular acero inox. (Sifón empotrado S-265). <i>Embelezador rectangular aço inox. (Sifão para embutir S-265).</i>	10	A-10	5,71
TORNILLOS / PARAFUSOS						
	M6X20	31218	Tornillo cabeza hexagonal. Sin taladro. <i>Parafuso cabeça hexagonal. Sem boca.</i>	100	A-10	1,62
	M6X35	31114	Tornillo acero inoxidable A2. <i>Parafuso aço inoxidável A2.</i>	100	A-10	1,12

	Medida	Ref.	Descripción / Descrição	U/	n.º	€
	M6X45	31113	Tornillo acero inoxidable A2. <i>Parafuso aço inoxidável A2.</i>	100	4113	1,43
	M6X65	31112	Tornillo acero inoxidable A2. <i>Parafuso aço inoxidável A2.</i>	100	A-10	1,62
	M6x100	31168	Tornillo acero inoxidable A2. <i>Parafuso aço inoxidável A2.</i>	100	A-10	1,90
	4,2X22	31097	Tornillo acero inoxidable tapa bote sifónico. <i>Parafuso aço inox. tampa sifão pavimento.</i>	100	6,7x9,2x12,1	1,12
	-	31291	Tornillo para válvula de cesta S-435, S-436 y S-437 <i>Parafuso para válvula de cesta S-435, S-436 e S-437</i>	50	4112	4,12
VARIOS / VARIOS						
		31421	Sifón para válvula plato ducha S-320. <i>Sifão para válvula base chuveiro S-320.</i>	10	A-10	4,70
		31420	Sifón para válvula plato ducha S-373 y S-374. <i>Sifão para válvula base chuveiro S-373 e S-374.</i>	10	A-10	4,60
	70x45	31323	Conjunto bañera Serie Elite. <i>Conjunto banheira Serie Elite.</i>	10	A-10	17,74
	70x45	31012	A-46 - Tapón con anilla. <i>A-46 - Tampão com argola.</i>	100	A-1	1,17
	70x45	31179	A-46 - Tapón con cadena de 270 mm. <i>A-46 - Tampão com corrente de 270 mm.</i>	100	A-1	3,24
	70x45	31180	A-46 - Tapón con cadena de 380mm. <i>A-46 - Tampão com corrente de 380mm.</i>	100	A-1	3,45
	63x38	31203	A-46 - Tapón con anilla. <i>A-46 - Tampão com argola.</i>	100	A-1	1,17
	63x38	31204	A-46 - Tapón con cadena de 270 mm. <i>A-46 - Tampão com corrente de 270 mm.</i>	100	A-1	3,24
VÁLVULA CON SISTEMA DE APERTURA/CIERRE CLICK-CLACK / VÁLVULA COM SISTEMA DE ABERTURA/FECHO CLICK-CLACK						
		31584	Pulsador de accionamiento. <i>Botão de acionamento.</i>	10	4112	6,23
		31586	Junta de cierre <i>Vedação de fecho</i>	10	-	1,70
		31585	Conjunto mecanismo de accionamiento. <i>Conjunto mecanismo de acionamento.</i>	10	4112	2,86

REPUESTOS MECANISMOS / PEÇAS DE SUBSTITUIÇÃO MECANISMOS



A-52

Color/Côr	Ref.	U/	n.º	€
Cromo	23106	10	A-10	7,11

Tirador (Mod. S-294). / Puxador. (Mod. S-294)



Medida	Ref.	U/	n.º	€
-	23109	50	A-10	0,83

Junta de obturación mecanismo **S-294** y **S-376**.
Vedação de obturação mecanismo S-294 e S-376.

-	23190	50	A-10	1,01
---	--------------	----	------	-------------

Junta de obturación mecanismo **S-285**.
Vedação de obturação S-285.

-	23256	50	A-10	1,11
---	--------------	----	------	-------------

Junta de obturación mecanismo 3g S-585, S-575 y S-576
Vedação de obturação 3g S-585, S-575 e S-576



A-162

Medida	Ref.	U/	n.º	€
-	23309	20	A-11	3,15

Kit adaptador a base "Roca".
Kit adaptador a base "Roca".



A-53

Medida	Ref.	U/	n.º	€
-	23108	10	A-10	5,66

Kit cisterna (junta con tornillos).
Kit autoclismo (vedação com parafusos).



Medida	Ref.	U/	n.º	€
3/8"	23251	10	A-10	5,32
1/2"	23261	10	A-10	5,41

Conjunto toma lateral/inferior grifo flotador 2g S-465.
Conjunto ligação lateral/inferior torneira bóia 2g S-465.



Medida	Ref.	U/	n.º	€
-	23253	10	A-10	2,77

Junta de obturación grifo flotador 2g S-465.
Vedação de obturação torneira bóia 2g S-465.



Medida	Ref.	U/	n.º	€
-	23122	20	A-10	5,43

Junta de obturación grifo flotador Mod. S-297.
Vedação de obturação torneira bóia Mod. S-297.

-	23191	20	4115	2,79
---	--------------	----	------	-------------

Junta de obturación grifo flotador Mod. S-398.
Vedação de obturação torneira bóia (Mod. S-398).

-	23201	20	A-10	2,74
---	--------------	----	------	-------------

Junta de obturación grifo flotador Mod. S-450, S-455 y S-460.
Vedação de obturação torneira bóia (Mod. S-450, S-455 y S-460).

-	23204	20	-	6,27
---	--------------	----	---	-------------

Junta de obturación grifo flotador Mod. S-560.
Vedação de obturação torneira bóia (Mod. S-560).



B - Circular bajo

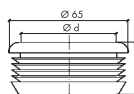


C - Gota agua

Color/Côr	Ref.	U/	n.º	€
B - Cromo	23255	10	A-10	9,82
C - Cromo	23189	10	A-10	8,34

Pulsador mecanismo doble volumen, S-285, S-575, S-576 y S-585.

Puxador para mecanismo, S-285, S-575, S-576 y S-585.



	d	h
Ø 32	25	25
Ø 40	38	28



A-82

Medida	Ref.	U/	n.º	€
Ø 65 x 25 Para tubo Ø 32	23130	20	A-10	4,30
Ø 65 x 38 Para tubo Ø 40	23131	20	A-10	4,30

Junta de conexión del tubo al WC.

Vedação de ligação do tubo ao WC.

CISTERNAS TANQUE ALTO / AUTOCLISMOS RESERVATÓRIO ALTO



Medida	Ref.	U/	n.º	€
-	31067	50	A-10	0,82

Junta cierre descargador cisterna (S-149)

Vedação de obturação descargador autoclismo (S-149)



Medida	Ref.	U/	n.º	€
-	31028	50	A-10	0,28

Junta plana descargador cisterna (S-149).

Vedação liso descargador autoclismo (S-149).

REPUESTOS Y ACCESORIOS / PEÇAS E ACESSÓRIOS



Medida	Ref.	U/	⊠ n.º	€
-	31238	50	A-1	0,58

Campana sumidero, para modelos S-54, S-191 y S-192.
 Campânula sumidouro, para modelos S-54, S-191 e S-192.



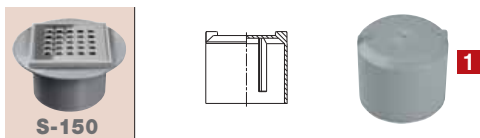
Acabado	Ref.	U/	⊠ n.º	€
Acero. inox.	31624	50	A-10	2,76

Rejilla acero inoxidable de sumidero, para modelos S-54, S-150, S-191 y S-192.
 Grelha aço inoxidável de sumidouro, para modelos S-54, S-150, S-191 y S-192.



Medida	Ref.	U/	⊠ n.º	€
-	31182	25	A-2	3,41

Rejilla PVC (para S-191 y S-192).
 Grelha PVC (para S-191 e S-192).



Medida	Ref.	U/	⊠ n.º	€
Ø 40/50	31259	50	A-8	2,05
Ø 75/90	31330	50	A-4	8,51

Campana sumidero para modelos S-150.
 Campânula sumidouro, para modelos S-150.



Medida	Ref.	U/	⊠ n.º	€
-	31331	5	A-10	1,93

Anillo prensatelas para sumideros S-150 (08110).
 Anel de pressão para sumidouros S-150 (08110).

Medida	Ref.	U/	⊠ n.º	€
-	31517	5	A-10	1,93

Anillo prensatelas para sumideros S-132 y S-133, Ø90.
 Anel de pressão para sumidouros S-132 e S-133, Ø90.

Medida	Ref.	U/	⊠ n.º	€
-	31518	5	A-1	1,93

Anillo prensatelas para sumideros S-132, S-133, S-167 y S-168, Ø110.
 Anel de pressão para sumidouros S-132, S-133, S-167 e S-168, Ø110.

A-36

Medida	Ref.	U/	⊠ n.º	€
197x90 mm	22820	10	A-2	6,96

Rejilla alta caldereta extensible de 110 mm (para Ref.: 08140, 08150, 08330, 08080 y 08090).
 Grelha alta caixa extensível de 110 mm (para Ref.: 08140, 08150, 08330, 08080 e 08090).

Medida	Ref.	U/	⊠ n.º	€
190X190-Ø183	31085	10	A-2	7,31

Rejilla PP. caldereta para Ref. 08120, 08130 y 08310.
 Grelha PP. caixa para Ref. 08120, 08130 e 08310.

Medida	Ref.	U/	⊠ n.º	€
210X210-Ø195	31086	10	A-2	7,88

Rejilla PP. caldereta para Ref. 08080, 08090 y 08320.
 Grelha PP. caixa para Ref. 08080, 08090 e 08320.

Medida	Ref.	U/	⊠ n.º	€
170X170-Ø163	31181	10	A-1	7,31

Rejilla PP. caldereta para Ref. 08110.
 Grelha PP. caixa para Ref. 08110.

Medida	Ref.	U/	⊠ n.º	€
90	31328	5	A-2	10,31
110	31329	5	A-2	9,70

Campana para sumideros S-132, S-133, S-167 y S-168.
 Campânula para sumidouros S-132, S-133, S-167 y S-168.

Medida	Ref.	U/	⊠ n.º	€
170X170	31308	5	A-11	10,31
190X190	31306	5	A-11	11,67
210X210	31307	5	A-9	16,51

Extensible caldereta sifónica.
 Extensível caixa sífônica.



A-58

Medida	Ref.	U/	U/	n.º	€
200x200-Ø175	31247	5		A-8	10,27
250x250-Ø220	31198	5		A-9	10,56
300x300-Ø250	31248	5		A-4	13,55

Rejilla alta en PP para S-258 y S-388.

Grelha alta em PP para S-258 e S-388.

250X250-Ø230	31194	5		A-9	11,95
--------------	--------------	---	--	-----	--------------

Rejilla alta en PVC para S-257.

Grelha alta em PVC para S-257.



A-58

PVC

Medida	Color Cór	Ref.	U/	U/	n.º	€
200X200 - Ø175	● PVC	31554	15		A-8	8,52
200X200 - Ø175	● PP	31569	15		A-8	7,67
250X250 - Ø220	● PVC	31555	12		A-4	12,80
250X250 - Ø220	● PP	31570	12		A-4	11,53
300X300 - Ø250	● PVC	31556	8		A-4	15,47
300X300 - Ø250	● PP	31571	8		A-4	13,93

Rejilla para sumideros autolimpiantes.

Grelha alta para sumidouros autolimpiantes.



PARA AUTOLIMPANTES

Medida	Color Cór	Ref.	U/	U/	n.º	€
150 X 150-Ø50	Ac. inox	31542	5		A-2	77,19
200 X 200-Ø75	Ac. inox	31543	5		A-11	91,80
250 X 250-Ø90	Ac. inox	31544	5		A-2	135,75
150 X 150-Ø50	● PVC	31475	5		A-2	10,28
200 X 200-Ø75	● PVC	31476	5		A-2	17,82
250 X 250-Ø90	● PVC	31477	5		A-2	24,32
150 X 150-Ø50	● PVC	31489	5		A-2	10,99
200 X 200-Ø75	● PVC	31490	5		A-11	19,07
250 X 250-Ø90	● PVC	31491	5		A-2	26,02
150 X 150-Ø50	● PP	31472	5		A-2	7,29
200 X 200-Ø75	● PP	31473	5		A-2	15,21
250 X 250-Ø90	● PP	31474	5		A-2	17,72

Extensible caldereta sifónica.

Extensível caixa sifónica.



Para S-370

A-56 A: autolimpiante - B y C: no autolimpiante

Medida	Color Cór	Ref. A	Ref. B	U/	U/	n.º	€
150 X 150-Ø135	Ac. inox	31464		5		A-1	27,60
200 X 200-Ø176	Ac. inox	31465		5		A-2	33,52
250 X 250-Ø225	Ac. inox	31466		5		A-8	43,10
150 X 150-Ø135	● PVC	31342	31184	5		A-1	8,25
200 X 200-Ø176	● PVC	31343	31185	5		A-2	8,69
250 X 250-Ø225	● PVC	31344	31186	5		A-8	8,94
300 X 300-Ø260	● PVC	31416	31213	5		A-4	17,03
150 X 150-Ø135	● PVC	31345	31313	5		A-1	8,83
200 X 200-Ø176	● PVC	31346	31314	5		A-2	9,26
250 X 250-Ø225	● PVC	31347	31315	5		A-8	9,56
150 X 150-Ø135	● PP	31348	31195	5		A-1	8,25
200 X 200-Ø176	● PP	31349	31196	5		A-2	8,69
250 X 250-Ø225	● PP	31350	31197	5		A-8	8,94
300 X 300-Ø260	● PP	31415	31246	5		A-8	15,33

Rejilla plana para S-246, S-247 y S-248.

Grelha plana para S-246, S-247 y S-248.

Medida	Color Cór	Ref. C	U/	U/	n.º	€
250X250-Ø225	● PVC	31207	5		A-8	11,45

Rejilla plana en PVC para S-370. / Grelha plana em PVC para S-370.

250X250-Ø225	● PVC	31253	5		A-8	11,11
--------------	-------	--------------	---	--	-----	--------------

Rejilla plana en PVC para S-370. / Grelha plana em PVC para S-370.



Color / Cór	Ref.	U/	U/	n.º	€
●	31613	25	-		0,43

Mecanismo de cierre rejilla sumidero autolimpiante.

Mecanismo de fecho grelha sumidouro autolimpante.



PARA NO AUTOLIMPANTES

Modelos anteriores a 2008

Medida	Ref.	U/	U/	n.º	€
150X150	31272	5		A-2	10,31
200X200	31273	5		A-11	16,51
250X250	31274	5		A-9	18,20
300X300	31275	5		A-4	38,27

Extensible caldereta sifónica S-247, S-248, S-258 y S-388.

Extensível caixa sifónica S-247, S-248 e S-388.

VÁLVULA ANTI-RETORNO / VÁLVULA ANTI-RETORNO



Medida	Ref.	U/	n.º	€
Ø 110/125	70015	1	A-10	26,13
Ø 160	70009	1	A-2	30,08
Ø 200	70010	1	A-2	75,27
Ø 250	70011	1	A-2	95,43
Ø 315	70012	1	A-11	157,94
Ø 400	70013*	1	-	283,23

Tapa registro válvula antiretorno. (*Sin bloqueo).

Tampa registo válvula anti-retorno. (*Sem bloqueio).



Medida	Ref.	U/	n.º	€
Ø 110-125	70023	1	-	20,61
Ø 160	70024	1	-	20,61
Ø 200	70025	1	-	40,22
Ø 250-315	70026	1	-	79,19

Maneta de bloqueo (incluye mecanismo interior).

Alavanca de bloqueio (inclui mecanismo interno)



Medida	Ref.	U/	n.º	€
Ø 110	70035	1	A-10	70,78
Ø 125/160	70036	1	A-2	96,09

Tapa registro válvula antiretorno. (*Sin bloqueo).

Tampa registo válvula anti-retorno. (*Sem bloqueio).

SIFONES EN LINEA / SIFÕES EM LINHA



Medida del sifón	Ref.	Color	U/	n.º	€
110	32272	Teja	10	A-1	14,32
110	32265	Gris	10	-	14,32
125	32273	Teja	10	A-1	15,45
125	32266	Gris	10	A-1	15,45
160	32274	Teja	10	A-2	19,47
160 y 250	32302	Gris	10	A-2	19,47
200	32275	Teja	6	A-2	23,03
200 y 315	32303	Gris	6	A-2	23,03

Tapa registro sifón en línea con junta.

Tampa registo sifão em linha com vedação.



Medida	Ref.	U/	n.º	€
Ø 110/125	70014	1	A-10	16,66
Ø 160	70016	1	A-10	23,76
Ø 200/250	70017	1	A-1	58,51
Ø 315	70019	1	A-2	149,38
Ø 400	70020	1	A-11	421,86

Clapeta con junta válvula antiretorno. **PLASTICA**

Obturator com vedação válvula anti-retorno.

Medida	Ref.	U/	n.º	€
Ø 110/125	70021	1	A-10	81,85
Ø 160	70022	1	A-10	120,07

Clapeta metálica con junta válvula antiretorno. **INOX**

Obturator metalico com vedação válvula anti-retorno.

Modelos posteriores a 2012



Medida	Ref.	U/	n.º	€
110	70037	1	A-10	52,07
125/160	70038	1	A-10	79,07

Kit segunda clapeta para S-220 y S-223.

Kit segundo obturador para S-220 e S-223.



Medida	Ref.	U/	n.º	€
110/125/160	70034	1	A-10	99,07

Maneta + 4 bloqueos para tapa de registro.

Alavanca + 4 bloqueios para tampa de registo.

ACCESORIOS GRAN EVACUACIÓN
ACESSÓRIOS GRANDE EVACUAÇÃO



Medida	Ref.	U/	n.º	€
110	32109	10	A-10	0,81
125	32110	10	A-10	1,16
160	32111	10	A-10	1,79
200	32112	10	A-10	6,26
250	32113	10	A-11	11,37
315	32114	10	A-2	14,80
400	32115	10	A-11	31,46
500	32286	10	A-11	30,58

Junta labiada de recambio (válida para Válvula Anti-Retorno Sifón en línea, Accs. Gran Evacuación y Bajante insonorizada dBlue).

Junta facetada de retorno (válida para Válvula Anti-Retorno Sifão em Linha, Acessórios grande Evacuação e Conduta insonorizada - dBlue).



Medida	Ref.	U/	n.º	€
20-1/2"	52547	10	A-10	1,41
25-3/4"	52548	10	4113	1,53
32-1"	52549	10	4113	1,66
40-1 1/4"	52550	10	4113	1,66
50-1 1/2"	52551	10	A-10	1,78
63-2"	52552	10	A-10	1,95
75-2 1/2"	52553	10	A-10	3,26
90-3"	52554	10	A-10	4,00
110-125	52555	10	A-10	8,89
125 P.T.	52611	10	A-10	10,62

Conjunto de juntas tóricas (NBR) para Válvulas de esfera desmontables de 2 vías en PVC.

Conjunto orings (NBR), válvulas esfera desmontáveis de 2 vias em PVC.



Medida	Ref.	U/	n.º	€
20-1/2"	152547	10	A-10	13,35
25-3/4"	152548	10	4113	16,33
32-1"	152549	10	4113	22,53
40-1 1/4"	152550	10	4113	24,61
50-1 1/2"	152551	10	A-10	33,83
63-2"	152552	10	A-10	43,14
75-2 1/2"	152553	10	A-10	81,65
90-3"	152554	10	A-10	93,86

Conjunto de juntas tóricas (Vitón-FPM) para Válvulas de esfera desmontables de 2 vías en PVC.

Conjunto orings (Vitón-FPM), válvulas de esfera desmontáveis de 2 vias em PVC.



Medida	Ref.	U/	n.º	€
20-1/2"	152577	10	A-10	10,53
25-3/4"	152578	10	A-10	12,17
32-1"	152579	10	A-10	13,80
40-1 1/4"	152580	10	A-10	20,29
50-1 1/2"	152581	10	A-10	22,98
63-2"	152582	10	A-10	28,14

Conjunto de juntas tóricas (Vitón-FPM) para Válvulas de esfera semicompactas PP.

Conjunto orings (Vitón-FPM), para válvulas de esfera semi-compactas PP.



Ø 20 a 63

Ø 75 a 90

Ø 110 a 125

Medida	Ref.	U/	n.º	€
20-25	52559	10	A-10	3,16
32-40	52560	10	A-10	3,16
50-63	52561	10	A-10	3,16
75	52562	10	A-10	3,55
90	52563	5	A-10	3,54
110-125	52564	5	A-2	4,51

Conjunto maneta para válvulas de esfera desmontables.

Conjunto manípulo para válvulas de esfera desmontáveis.



Medida	Ref.	U/	n.º	€
1/2" - 3/4"	52556	10	A-10	3,16
1"-1 1/4"	52557	10	A-10	3,16
1 1/2"-2"	52558	10	A-10	3,25

Conjunto maneta para válvulas de esfera semicompactas PP.

Conjunto manípulo para válvulas de esfera semi-compactas PP.



Medida	Ref.	U/	n.º	€
50-63	52565	10	A-10	3,16
75	52566	10	A-10	3,16

Conjunto maneta para válvulas de esfera de bridas.

Conjunto manípulo para válvulas de esfera de flanges.



Medida	Ref.	U/	n.º	€
40	52621	10	A-10	3,16
50-63	52622	10	A-10	3,16

Conjunto maneta para válvula de esfera de 3 vías.

Conjunto manípulo para válvulas de esfera de 3 vías.



Medida	Ref.	U/	n.º	€
140	52326	1	-	27,42

Conjunto maneta.

Conjunto manípulo.



Medida	Ref.	U/	n.º	€
20	52597	60	A-10	0,49
25	52598	50	A-1	0,69
32	52599	30	A-1	1,00
40	52600	30	A-1	1,63
50	52601	40	A-2	2,17
63	52602	40	A-11	3,27
75	52612	30	A-9	9,79
90	52613	20	A-9	16,56
110-125	52614	10	A-9	28,39
125 P.T.	52615	10	A-9	32,48

Tuerca para válvulas de esfera desmontables (PVC) y enlaces de 3 piezas.

Porcas para válvulas esfera desmontáveis (PVC) e uniões 3 peças.



Medida	Ref.	U/	n.º	€
140	52327	1	-	29,00

Conjunto de juntas tóricas para válvula de esfera (EPDM).

Conjunto orings para válvula de esfera (EPDM).



Medida	Ref.	U/	n.º	€
20	252603	10	A-10	2,58
25	252604	10	A-10	2,76
32	252605	10	A-10	3,00
40	252606	10	A-10	3,22
50	252607	10	A-10	3,81
63	252608	10	A-10	4,11

Conjunto de juntas tóricas para válvulas de esfera serie superior (EPDM).

Conjunto orings para válvulas de esfera série superior (EPDM).



Medida	Ref.	U/	n.º	€
20	152603	10	A-10	16,02
25	152604	10	A-10	19,60
32	152605	10	A-10	27,02
40	152606	10	A-10	29,49
50	152607	10	A-10	40,59
63	152608	10	A-10	51,76

Conjunto de juntas tóricas para válvulas de esfera serie superior (FPM - Vitón).

Conjunto orings para válvulas de esfera série superior (FPM - Viton).





Medida	Ref.	U/	n.º	€
20-½"	54037	25	4115	0,49
25-¾"	54038	25	4115	0,56
32-1"	54039	25	4115	0,86
40-1 ¼"	54040	25	4115	1,18
50-1 ½"	54041	25	4114	1,44
63-2"	54042	25	4109	2,13

Junta tórica para enlace de tres piezas (NBR).

Orings para uniões tres peças (NBR).



Medida	Ref.	U/ 	n.º 	€
63-75	62018	1	A-1	28,07
90	62019	1	A-1	32,75
110	62023	1	A-1	31,79
125-140-160	62020	1	A-2	41,03
200-225	62021	1	A-2	54,57
250	62022	1	A-2	64,71



Conjunto maneta para válvula mariposa.

(Gama anterior a tarifa 2011)

Conjunto manípulo para válvula mariposa.

(Gama tarifa anterior à 2011)



Medida	Ref.	U/ 	n.º 	€
63-75	62035	1	A-1	32,23
90-110	62036	1	A-2	35,46
125-140-160	62037	1	A-2	41,66
200-225	62038	1	A-2	53,62
**250	62039	1	A-2	349,93

Conjunto maneta para válvula mariposa. (Gama posterior a tarifa 2011)

Conjunto manípulo para válvula mariposa. (Gama tarifa mais tarde à 2011)

**Reductor manual. / Redutor manual.



Medida	Ref.	U/	n.º	€
½"	59412	50	4115	0,14
¾"	59413	50	A-10	0,19
1"	59414	50	A-10	0,30
1 ¼"	59415	50	A-10	0,61
1 ½"	59416	25	A-10	0,68
2"	59417	25	A-10	1,05

Junta tórica.

Vedação torica.



Medida	Ref.	U/	n.º	€
½"	59418	50	A-10	0,30
¾"	59419	50	A-10	0,38
1"	59420	50	A-10	0,51
1 ¼"	59421	50	A-10	0,68
1 ½"	59422	25	A-10	0,90
2"	59423	25	A-1	1,59

Casquillo dentado plástico.

Casquilho dentado plástico



Medida	Ref.	U/	n.º	€
½"	59424	50	4115	0,39
¾"	59425	50	A-1	0,61
1"	59426	50	A-1	0,68
1 ¼"	59427	50	A-1	0,90
1 ½"	59428	25	A-1	1,05
2"	59429	25	A-1	2,22

Arandela cierre plástico.

Arruela de estancamento plástico.



Medida	Ref.	U/	n.º	€
½"	59406	50	14,5x7,5x11,5	0,90
¾"	59407	50	14,5x7,5x11,5	1,07
1"	59408	50	14,5x7,5x11,5	1,25
1 ¼"	59409	50	14,5x7,5x11,5	3,13
1 ½"	59410	25	14,5x7,5x11,5	3,62
2"	59411	25	A-1	6,62

Arandela cierre latón.

Arruela de estancamento latão.



Medida	Ref.	U/	n.º	€
½"	59400	50	14,5x7,5x11,5	1,49
¾"	59401	50	14,5x7,5x11,5	1,80
1"	59402	50	14,5x7,5x11,5	2,28
1 ¼"	59403	50	14,5x7,5x11,5	4,18
1 ½"	59404	25	A-10	5,57
2"	59405	25	A-10	9,19

Casquillo dentado latón.

Casquilho dentado latão.

REPUESTOS FITTING / PEÇAS DE SUBSTITUIÇÃO FITTING



Medida	Ref.	U/	n.º	€
16	55232	50	A-10	0,45
20	55233	50	A-10	0,48
25	55234	50	A-1	0,51
32	55235	50	A-2	0,82
40	55236	50	A-11	1,38
50	55237	25	A-11	2,24
63	55238	25	A-8	3,87
75	55239	15	A-8	5,47
90	55240	15	A-4	8,56
110	55241	10	A-4	18,80

Racor. Gama 55.

Racor. Gama 55.



Medida	Ref.	U/	n.º	€
16	55200	50	A-10	0,27
20	55201	50	A-10	0,38
25	55202	50	A-10	0,44
32	55203	50	A-10	0,49
40	55204	50	A-10	0,65
50	55205	25	A-10	0,82
63	55206	25	A-10	1,30
75	55207	15	A-10	1,92
90	55208	15	A-1	2,13
110	55167	10	A-1	2,49

Arandela Fitting. Gama 55.

Anilha novo sistema Fitting. Gama 55.



Medida	Ref.	U/	n.º	€
16	55156	50	A-10	0,36
20	55046	50	A-10	0,42
25	55047	50	A-10	0,57
32	55048	50	A-10	0,67
40	55049	50	A-10	0,77
50	55050	25	A-10	1,07
63	55051	25	A-1	1,16
75	55064	15	A-1	2,74
90	55065	15	A-2	3,23
110	55168	15	A-2	4,51

Casquillo cónico partido. Gama 55.

Casquilho cónico partido. Gama 55.



Medida	Ref.	U/	n.º	€
16-14,7x3,6	55157	50	4115	0,36
20-19x3,9	55052	50	4115	0,42
25-23,8x4,4	55053	50	4115	0,47
32-31,6x5,1	55054	50	A-10	0,76
40-38,9x5,9	55055	50	A-10	1,05
50-49,8x6,6	55056	25	A-10	1,29
63-61,9x8,5	55057	25	A-10	1,86
75-72,5x9,6	55066	15	A-10	2,32
90-88x10,7	55067	15	A-10	2,79
110-105x9,5	55166	10	A-10	3,29

Junta tórica. Gama 55. / Oring. Gama 55.

Medida	Ref.	U/	n.º	€
-	55268	25	A-10	2,65

Junta plana manguito adaptador para bidón J-91.

Vedação liso para união adaptador para tambor J-91.

Medida	Ref.	U/	n.º	€
3/4"	55269	25	-	2,87
1"	55270	25	-	3,45

Junta plana manguito pasamuros J-92.

Vedação liso para união canhão depósito J-92.

BRIDAS / FLANGES



Medida	Ref.	U/	n.º	€
50	58024 *	25	A-10	1,39
63	58025 *	25	A-10	1,50
75	58026 **	25	A-10	1,63
90	58027 **	25	A-10	1,74
110	58028 ***	25	A-1	3,37
125	58029 ***	25	A-1	3,69

Junta especial bridas. / Vedação especial flange.

***Material EVA. **Caucho termoplástico. *Polietileno.

COLLARINES EN PP / COLARINHOS EM PP



Ø Interior x espesor	Ref.	U/	n.º	€
28,17x3,53	53203	50	4115	0,61
36,10x3,53	53204	50	4115	0,61
17,12x2,62	53205	50	4115	0,61
20,22x3,53	53206	50	4115	0,61
29,74x3,53	53207	50	4115	0,61
53,57x3,53	53208	25	4115	0,93
66,27x3,53	53209	25	4115	0,93
56,74x3,53	53210	25	4115	0,93

*Junta de repuesto para collarines en PP.

*Junta anular para colarinhos em PP.

* Junta de repuesto para collarines en PP. / Junta de substituição para colarinhos em PP.

		Diámetro del tubo / Diâmetro do tubo										
		25	32	40	50	63	75	90	110	125	140	160
Rosca	½"	53205	53206	53207	53207	53203	53203	53203	53204			
	¾"		53206	53207	53207	53203	53203	53203	53204	53204		
	1"		53206	53207	53207	53203	53203	53203	53204	53204	53210	53210
	1 ¼"					53208	53204	53208	53208	53210	53210	53210
	1 ½"					53208	53210	53208	53208	53210	53209	53209
	2"						53210	53210	53208	53210	53209	53209

VENTOSAS / VENTOSAS

**PATROL
X-380**



Medida	Ref.	U/	⊠	⊠ n.º	€
1 3/4" - 1"	93114	10		-	4,49

Junta de cierre ventosa.
Vedação fecho ventosa.

2 3/4" - 1"	93113	10		A-10	5,19
--------------------	--------------	----	--	------	-------------

Flotador esférico.
Bóia esférica.

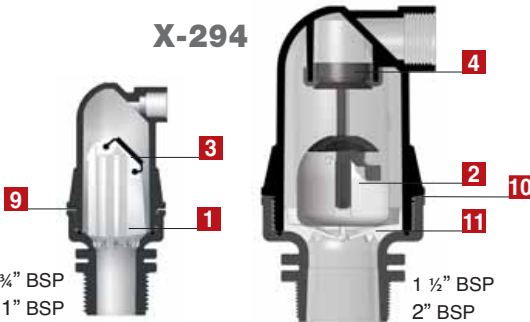
3 3/4" - 1"	93112	10		A-10	6,53
--------------------	--------------	----	--	------	-------------

Cuna filtro.
Cuna filtro

4 3/4" - 1"	93105	20		A-10	1,33
--------------------	--------------	----	--	------	-------------

Junta cierre cuerpo ventosa.
Vedação fecho corpo ventosa.

X-294



Medida	Ref.	U/	⊠	⊠ n.º	€
1 3/4" - 1"	93091	10		A-10	4,50
2 1 1/2" - 2"	93093	5		A-2	14,77

Flotador para ventosas doble efecto con junta.
Boia para ventosa efecto duplo com vedação.

3 3/4" - 1"	93096	10		4115	4,45
--------------------	--------------	----	--	------	-------------

Junta flotador ventosa doble efecto.
Vedação boia ventosa efeito duplo.

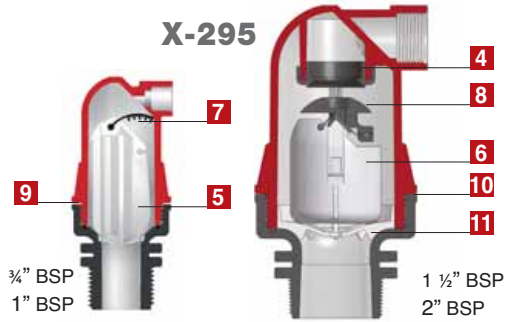
4 1 1/2" - 2"	93098	10		4114	5,21
----------------------	--------------	----	--	------	-------------

Junta cierre flotador ventosa doble y triple efecto.
Vedação fecho boia ventosa efeito duplo e triplo.

11 1 1/2" - 2"	93115	10		A-10	3,85
-----------------------	--------------	----	--	------	-------------

Cuna amortiguador ventosa. / *Cuna amortecedor ventosa.*

X-295



Medida	Ref.	U/	⊠	⊠ n.º	€
5 3/4" - 1"	93092	10		A-10	13,40
6 1 1/2" - 2"	93094	5		A-2	55,94

Flotador para ventosas triple efecto con junta.
Boia para ventosa efeito triplo com vedação.

7 3/4" - 1"	93097	10		4115	5,02
--------------------	--------------	----	--	------	-------------

8 1 1/2" - 2"	93099	10		A-10	5,14
----------------------	--------------	----	--	------	-------------

Junta flotador ventosa triple efecto. / *Vedação boia ventosa efeito triplo.*

9 3/4" - 1"	93105	20		A-10	1,33
--------------------	--------------	----	--	------	-------------

10 1 1/2" - 2"	93106	10		4112	2,02
-----------------------	--------------	----	--	------	-------------

Junta cierre cuerpo ventosa doble y triple efecto.
Vedação fecho corpo ventosa duplo y triplo efeito.

FILTMASTER

PARA FILTROS

3/4", 1", 1 1/4" Y 1 1/2".

PARA FILTRADO DE 3/4",
1", 1 1/4" y 1 1/2".



Medida	Ref.	U/	n°	€
1" - 3/4" 100 M	91088	5	A-10	12,29
1 1/4"-1 1/2"100 M	91089	5	A-2	17,95
1" - 3/4" 130 M	91090	5	A-10	12,29
1 1/4"-1 1/2"130 M	91091	5	A-2	17,43
1" - 3/4" 130 M	91098	ANTIALGAS 5	A-10	18,42

Repuesto cartucho anillas. / Peça de substituição cartucho anilhas.

1" - 3/4" 100 M	91084	5	A-10	10,05
1 1/4"-1 1/2"100 M	91085	5	A-2	14,98
1" - 3/4" 130 M	91086	5	A-10	10,05
1 1/4"-1 1/2"130 M	91087	5	A-2	14,08

Repuesto cartucho malla de acero inoxidable.

Peça de substituição cartucho malha de aço inoxidável.

1" - 3/4" 100 M	191084	5	A-10	9,35
1 1/4"-1 1/2"100 M	191085	5	A-2	14,51
1" - 3/4" 130 M	191086	5	A-10	9,35
1 1/4"-1 1/2"130 M	191087	5	A-2	14,51

Repuesto cartucho malla de PP. / Peça de substituição cartucho malha de PP.

3/4" - 1"	97790	10	4114	0,90
1 1/4" - 1 1/2"	97791	10	4114	1,13

Junta tórica cartucho anillas/malla. / Vedação cartucho anilhas/malha.

3/4" - 1"	97792	10	A-10	1,84
1 1/4" - 1 1/2"	97793	10	A-10	2,21

Junta tórica cierre filtro. / Vedação blindagem filtro.

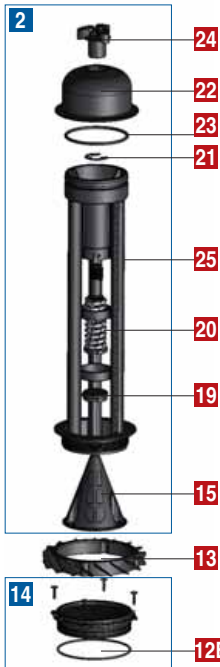
3/4" - 1"	91422	10	A-2	4,66
1 1/4" - 1 1/2"	91423	10	A-10	6,65

Tapón filtro purga. / Tampão filtro expurgo.

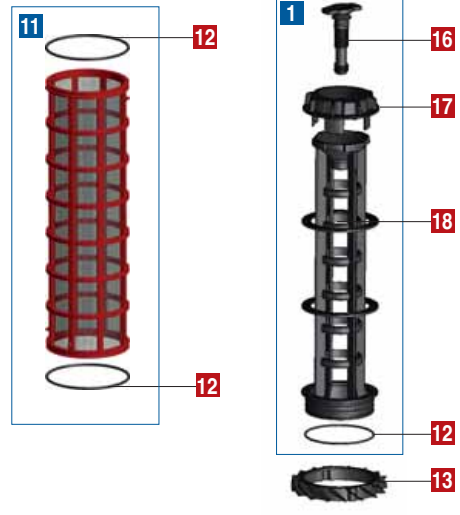
Cuerpos para filtros automáticos y manuales



Repuesto
filtros automáticos



Repuesto filtros manuales



	Medida	Ref.	U/	n.º	€
1	2" Std.	97830	1	-	40,02
	2"	98892	1	A-2	46,61
	3"	98891	1	4126	50,44

Repuesto cartucho filtro manual sin anillas.
Peça de substituição cartucho sem anilhas.

2	-	98796	1	A-8	974,96
----------	---	-------	---	-----	--------

Repuesto cartucho sin anillas Filtro Automático. • (3" y 2" largo)
Peça de substituição cartucho anilhas filtragem automática. *(3" e 2" largo).

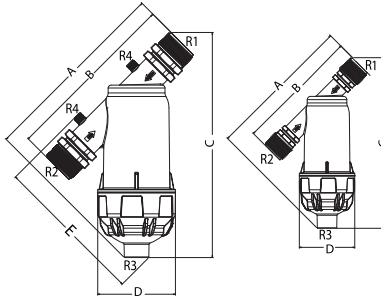
	Medida	Ref.	U/	n.º	€
1	2" Std.	97824	1	-	60,32
	2" Negro	97345	1	A-2	64,35
	3"/2" L - Negro	97346	1	A-8	75,58
	2" transp.	97347	1	A-2	168,77
	3"/2" L - transp.	97348	1	A-4	175,81
Vaso filtro. / Vaso filtro.					
2	2" - 3"	97350	1	A-1	78,26
Abrazadera cierre filtros. / Braçadeira blindagem filtros.					
3	2" - 3"	97759	1	A-2	55,71
Abrazadera PAFV cierre filtros. / Braçadeira plástica blindagem filtros.					
4	2" - 3"	97351	10	A-10	1,97
Junta tórica cierre filtro. / Vedação blindagem filtro.					
5	2" - BBB	97770	1	A-11	49,13
	2" - VBV	97772	1	A-11	49,13
	2" - VVB	97771	1	A-11	49,13
	2" - NNN	97773	1	A-11	49,13
	2" - VNV	97775	1	A-11	49,13
	2" - NNV	97774	1	A-11	49,13
	3" - BBB	97777	1	A-8	56,51
	3" - VBV	97779	1	A-8	56,51
	3" - VVB	97778	1	A-8	56,51
	3" - NNN	97780	1	A-8	56,51
	3" - VNV	97782	1	A-8	56,51
	3" - NNV	97781	1	A-8	56,51
	Cuerpo conexión. / Corpo conexão.				
6	3" - BB	97785	1	-	57,83
	3" - NN	97784	1	-	57,83
	3" - VV	97786	1	-	57,83
	4" - BB	97788	1	A-8	62,60
	4" - NN	97787	1	A-8	62,60
4" - VV	97789	1	A-9	62,60	
Cuerpo doble conexión. / Corpo conexão dupla.					
7	2"	97802	1	A-1	2,48
	3"	97803	1	A-1	3,59
Junta tórica cierre tapón. / Vedação blindagem tampão.					
8	2"	51512	25	A-1	3,15
	3"	51535	15	A-2	6,86
Tapón cierre. / Tampão feche.					
10	20 M	98813	1	A-11	60,87
	25 M	98495	1	A-11	60,87
	50 M	98814	1	A-11	60,87
	100 M	98815	1	A-11	60,87
	130 M	98816	1	A-11	60,87
	200 M	98817	1	A-11	60,87
Anillas para filtros. (500 Und.) / Anilhas para filtros. (500 Und.)					
11	2" Std. - 100	98678	1	A-2	117,32
	2" Std. - 130	98680	1	A-2	117,32
	2" y 3" - 100	98679	1	A-8	121,86
	2" y 3" - 130	98681	1	A-19	121,86
Repuesto cartucho malla. / Peça de substituição cartucho malha.					
12	2" - 3"	97349	10	A-10	0,877

Junta tórica cartucho filtro manual e hidrociclónico.
Vedação cartucho filtro manual e hidrociclone.

	Medida	Ref.	U/	n.º	€	
12B	2" - 3"	97335	10	A-10	0,845	
Junta tórica cartucho filtro automático y manual anterior a 2015. Vedação cartucho filtro automático e manual anterior a 2015.						
9	2" Std. - 20	97825	S	1	-	73,04
	2" Std. - 50	97826	S	1	-	73,04
	2" Std. - 100	97827	S	1	-	73,04
	2" Std. - 130	97828	S	1	-	73,04
	2" Std. - 200	97829	S	1	-	73,04
	2" - 20	98647	M	1	-	81,00
	2" - 50	98674	M	1	-	81,00
	2" - 100	97341	M	1	-	81,00
	2" - 130	97342	M	1	-	81,00
	2" - 200	98676	M	1	-	81,00
	3"/2" L - 20	98648*	L	1	A-19	97,37
	3"/2" L - 50	98675*	L	1	A-19	97,37
	3"/2" L - 100	97343*	L	1	A-19	97,37
	3"/2" L - 130	97344*	L	1	A-19	97,37
	3"/2" L - 200	98677*	L	1	A-19	97,37
	Aut. - 25	98649	L	1	A-19	1.071,22
Aut. - 50	98777	L	1	A-19	1.071,22	
Aut. - 100	98778	L	1	A-19	1.071,22	
Aut. - 130	98779	L	1	A-19	1.071,22	
Aut. - 200	98780	L	1	A-19	1.071,22	
Repuesto cartucho anillas. / Peça de substituição cartucho anilhas. *(3" y 2" largo).						
13	2" - 3"	97336	1	A-10	35,12	
Corona deflectora hidrociclónico. / Coroa deflectora hidrociclone.						
14	2" - 3"	98782	-	4142	39,34	
kit adaptador filtro automático. / kit adaptador filtro automático.						
15	-	98781	1	4140	71,90	
Conjunto válvula antiretomo filtro automático. / Conjunto válvula antiretomo filtro automático.						
16	-	97801	1	-	4,58	
Palomilla extensible cartucho anillas. / Palomilla extensível cartucho anilhas.						
17	-	97800	5	-	5,90	
Tapón cartucho anillas. / Tampa cartucho anilhas.						
18	2"	97798	1	A-2	39,18	
	3"	97799	1	A-8	44,29	
Cuerpo cartucho anillas. / Corpo cartucho anilhas.						
19	-	97761	1	-	39,91	
Tapón obturador con junta. / Tampão obturador com vedação.						
20	-	97762	1	-	72,01	
	BAJA PRESION	97833	1	-	71,01	
Conjunto eje/muelle pistón hidráulico. / Conjunto eixo/berço pistón hidráulico.						
21	-	97763	1	-	35,71	
Arandela pistón hidráulico. / Arruela pistón hidráulico.						
22	-	97765	1	-	72,01	
Tapón pistón hidráulico. / Tampão pistón hidráulico						
23	2" - 3"	97764	1	-	1,56	
Junta torica para pistón hidráulico. / Vedação para pistón hidráulico.						
24	-	97766	1	-	33,08	
Palomilla superior. / Asa superior.						
25	-	97767	1	-	904,65	
Portaláminas. / Portafolhas.						

Filtros / Filtras

3/4", 1", 1 1/4", 1 1/2"



BSP

(mm)

Modelo	A	B	C	D	E	R1 - R2	R3	R4
3/4"	194,5	160	231	78	-	3/4" BSP	1/2" BSP	-
1"	195,5	160	234	78	-	1" BSP	1/2" BSP	-
1 1/4"	265	243	311	108,5	210	1 1/4" BSP	3/4" BSP	1/4"
1 1/2"	265	243	314	108,5	210	1 1/2" BSP	3/4" BSP	1/4"

NPT

(mm)

Modelo	A	B	C	D	E	R1 - R2	R3	R4
3/4"	197,5	164	233	78	-	3/4" NPT	1/2" NPT	-
1"	202	174	239	78	-	1" NPT	1/2" NPT	-
1 1/4"	267	246	312	108,5	210	1 1/4" NPT	3/4" NPT	1/4"
1 1/2"	267	246	314	108,5	210	1 1/2" NPT	3/4" NPT	1/4"

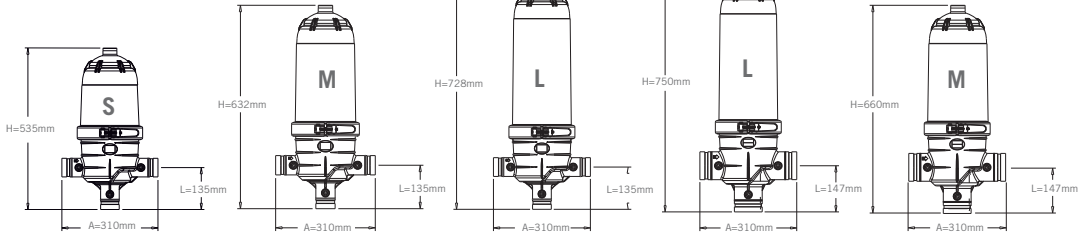
Filtros / Filtras
2" STD anillas
2" STD malla
4256

Filtros / Filtras
2" anillas
2" malla
4140

Filtros / Filtras
2" L anillas
4139

Filtros / Filtras
3" anillas
4139

Filtros / Filtras
3" malla
4140



3" Doble cuerpo
Duplo corpo 3"
4164

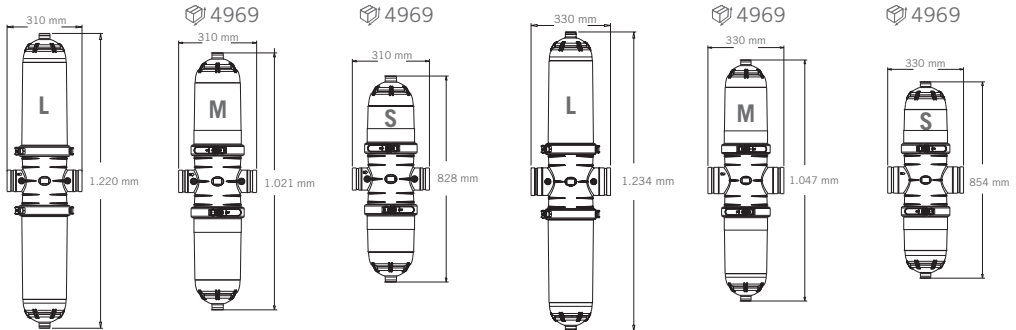
3" Doble cuerpo
Duplo corpo 3"
COMPACTO
4969

3" Doble cuerpo
Duplo corpo 3"
SUPER COMPACTO
4969

4" Doble cuerpo
Duplo corpo 4"
4163

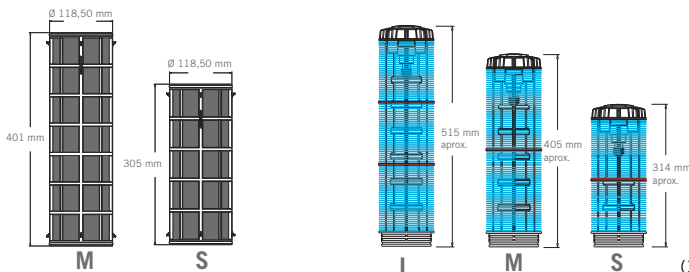
4" Doble cuerpo
Duplo corpo 4"
COMPACTO
4969

4" Doble cuerpo
Duplo corpo 4"
SUPER COMPACTO
4969



Cartuchos malla 3", 2" largo y 2"
Cartuchos malha 3", 2" largo e 2"

Cartuchos anillas 3", 2" y 2" standard
Cartuchos anilhas 3", 2" e 2" standard



	1	2	3
4139	32 x 24,5 x 77,5		
4140	31 x 24,5 x 66,5		
4163	26 x 35 x 127		
4164	25 x 33 x 125		
4256	24,5 x 27,5 x 56,5		
4969	33 x 25 x 105		

(130 microns)

Repuestos para válvula de contralavado ángulo

Peças de substituição para válvula de contralavado angulo



ref. 98651



Medida	Ref.	U/	n.º	€
2" x 2" x 2"	98895	1	-	113,05

Membrana. / Membrana

Repuestos para válvula de contralavado ángulo

Peças de substituição para válvula de contralavado angulo



ref. 98650

Medida	Ref.	U/	n.º	€
3" x 3" x 2"	98905	3	A-10	77,25

Membrana. / Membrana

3" x 3" x 2"	98906	3	4114	1,57
--------------	--------------	---	------	-------------

Junta tórica pistón. / Vedação o-ring.

3" x 3" x 2"	98907	3	4114	1,16
--------------	--------------	---	------	-------------

Arandela M-8. / Anilha M-8.

3" x 3" x 2"	98910	3	4114	66,23
--------------	--------------	---	------	--------------

Arandela cierre plano. / Anilha fecho plano.

Medida	Ref.	U/	n.º	€
2"	97839	10	A-2	4,87
3"	97840	10	A-2	6,21
4"	97841	4	A-2	8,26

Junta unión victaulic.
Vedação união victaulic.

COLECTORES / COLECTORES



Medida	Ref.	U/	n.º	€
Para machón	90137	50	A-10	0,386
Para te, codo y tapón	90138	50	A-10	0,386

Junta tórica repuesto. / Vedação o ring de substituição.

PARA FILTRO X-31 / FILTRO DE X-31



X-32

Medida	Ref.	U/	n.º	€
½" - ¾"	91008	5	A-10	10,55
1"	91010	5	A-10	14,24
1 ¼"	91012	5	A-10	15,67
1 ½"	91011	5	A-2	19,32

Repuesto malla 100 Mesh. / Repuesto malha 100 Mesh.

VÁLVULAS HIDRÁULICAS / VÁLVULAS HIDRÁULICAS



Medida	Ref.	U/	n.º	€
3"	93095	1	4112	111,72

Membrana para válvula hidráulica.
Membrana para válvula hidráulica.



Modelo	Medida	Ref.	U/	n.º	€
J-93	16 a 63	55690	10	A-2	16,72

Llave de apriete fitting universal.
Chave de aperte fitting universal.



Modelo	Medida	Ref.	U/	n.º	€
-	-	28001	10	A-5	9,95

Caja de herramientas
Caixa de ferramentas

Expositor y accesorios Serie Brico / Expositor e acessórios Serie Brico



Modelo	Medida	Ref.	U/	n.º	€
-	-	45617	1	-	265,05

Expositor Universal. Estructura en 3 piezas.
Expositor Universal.



Modelo	Medida	Ref.	U/	n.º	€
-	-	45625	5	-	5,89

Ganchos para expositor.
Ganchos para expositor.



Modelo	Medida	Ref.	U/	n.º	€
-	-	45626	1	-	53,21

Cesta para Expositor Universal.
Cesto para Expositor Universal.



Modelo	Medida	Ref.	U/	n.º	€
-	-	45763	1	-	114,19

Expositor de cartón.
Expositor de cartón.



Modelo	Medida	Ref.	U/	n.º	€
-	-	45621	1	-	68,25






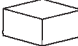


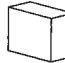
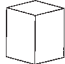
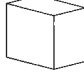


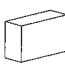
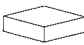
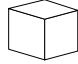
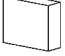

Cabecera Brico Desagües.
Cabeça Brico Saída.












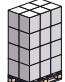

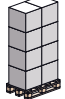
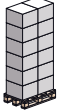



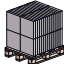

Modelo	Medida	Ref.	U/	n.º	€
-	-	45618	1	-	68,25

Cabecera Jimten.
Cabeça Jimten.

CAJAS / CAIXAS

N.º	Medidas en cm	
	Medidas en cm	
	A-1	ANCHO / LARGO / ALTO LARG. / COMP. / ALT. 20 x 20 x 20
	A-2	20 x 40 x 20
	A-4	40 x 40 x 40
	A-5	40 x 60 x 40
	A-7	60 x 80 x 40
	A-8	40 x 40 x 20
	A-9	40 x 40 x 30
	A-10	20 x 20 x 10
	A-11	20 x 40 x 30
	A-12	40 x 40 x 50
	A-13	40 x 60 x 50
	*A-14	59 x 59 x 57
	*A-15	59 x 59 x 43
	*A-16	29 x 63 x 37
	*A-17	62 x 62 x 17
	A-18	48 x 45 x 55,5
	A-19	43,5 x 12 x 43,5
	A-22	33,5 x 28 x 20







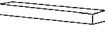







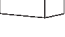



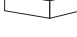










PALETS / PALETES

N.º Cajas por palet N.º Caixas por palet	Volumen m³	
	Volumen m³	
120	6x4x5=120 (1,2 m³)	
60	4x2x5=60 (1,4 m³)	
18	2x3x3=12 (1,4 m³)	
12	2x2x3=12 (1,4 m³)	
6	2x3=6 (1,4 m³)	
36	2x3x6=36 (1,4 m³)	
24	2x3x4=24 (1,4 m³)	
96	4x6x7=96 (0,6 m³)	
48	4x3x4=48 (1,4 m³)	
24	2x3x4=24 (2,2 m³)	
16	2x4x2=16 (2,2 m³)	
8	2x1x4=8	
12	2x1x6=12 (2,5 m³)	
12	2x2x3=12 (1,4 m³)	
14	2x7=14 (1,3 m³)	
8	2x2x2=8 (1,3 m³)	
48	2x12x2=48 (1,3 m³)	
48	2x4x6=48 (1,4 m³)	

* No son embalajes normalizados. / * Não são embalagens normalizadas.







CAJAS / CAIXAS

PALETS / PALETES

N.º	Medidas en cm Medidas en cm	ANCHO / LARGO / ALTO LARG. / COMP. / ALT.	N.º Cajas por palet	Volumen m ³
			N.º Caixas por palet	Volumen m ³
	A-23	30 x 25 x 13,5		_____
	A-26	34 x 29 x 31,5		_____
	A-27	116 x 18 x 90		_____
	A-28	114 x 17 x 12,5		_____
	A-29	70,5 x 19,5 x 16		_____
	A-30	39,5 x 26,2 x 21,5		_____
	A-31	33,5 x 27,5 x 18		_____
	A-32	33,5 x 14,5 x 15		_____
	A-33	50 x 32 x 32		_____
	A-34	27,8 x 18,3 x 10,6		_____
	4109	16,5 x 12 x 19		_____
	4110	15 x 18 x 10,5		_____
	4112	12,7 x 15,1 x 9,2		_____
	4113	12 x 14 x 78		_____
	4114	9 x 7 x 12		_____
	4115	11 x 8,5 x 5,5		_____
	4120	80 x 25 x 24,5		_____
	4139	32 x 24,5 x 77,5		_____

CAJAS / CAIXAS

PALETS / PALETES

N.º	Medidas en cm Medidas en cm	N.º Cajas por palet	Volumen m ³
		N.º Caixas por palet	Volumen m ³
	ANCHO / LARGO / ALTO LARG. / COMP. / ALT.		
4140	31 x 24,5 x 66,5		_____
4163	26 x 35 x 127		_____
4164	25 x 33 x 125		_____
4256	27,5 x 24,5 x 56,5		_____
4762	30 x 12 x 11		_____
4969	25 x 33 x 105		_____

- Los embalajes utilizados para el envasado de nuestros productos guardan una relación modular para poder conformar un Palet normalizado EUROPALET (1,20 x 0,80 m), salvo en los casos de los modelos A-14, A-15, A-16, A-17, A-19, A-20, A-21, A-22, A-23, A-24, A-25, A-26, A-27, A-28, A-29, A-31, A-32, A-33 y A-34.
- Con independencia de las unidades de cajas por Palet que figuran, se pueden configurar Palets de altura máxima (2'20 m), con los distintos tipos de cajas establecidas.
- As embalagens utilizadas para o empacotamento dos nossos produtos, possuem uma correspondência modular para poderem ajustarse a uma palete normalizada EUROPALET (1,20 x 0,80 m), salvo no caso de los modelos A-14, A-15, A-16, A-17, A-19, A-20, A-21, A-22, A-23, A-24, A-25, A-26, A-27, A-28, A-29, A-31, A-32, A-33 y A-34.
- Com isenção das unidades de caixas por palete que figuram, podemse formar paletes de altura máxima (2'20 m), com os diferentes tipos de caixas estabelecidas.

Modelo	Referência	Pag.
A-1	22228	104
A-2	22200	102
A-2	22210	102
A-2	22309	102
A-2	22361	102
A-3	22160	106
A-3	22170	106
A-3	22257	106
A-4	22140	102
A-4	22150	102
A-5	22211	102
A-5	22212	102
A-5	22311	102
A-6	22231	103
A-6	22232	103
A-7	22078	103
A-7	22079	103
A-8	22088	103
A-8	22099	103
A-10	22108	103
A-11	22258	104
A-12	22195	106
A-12	22196	106
A-12	22260	106
A-12	22358	106
A-12	22360	106
A-12	22830	106
A-12	22830	106
A-13	22138	102
A-14	22236	102
A-14	22248	102
A-15	22316	102
A-15	22348	102
A-17	22180	102
A-17	22190	102
A-17	22312	102
A-22	22396	104
A-24	22410	104
A-24	22490	104
A-26	22430	108
A-26	22450	108
A-26	22460	108
A-27	22386	102
A-27	22440	102
A-29	22500	105
A-29	22510	105
A-29	22520	105
A-30	22550	60
A-30	22550	405
A-30 B	22292	64
A-31	22600	60
A-31	22600	405
A-31 B	22293	64
A-31 B	22294	64
A-32	22650	60
A-32	22650	405
A-33	22700	60
A-33	22700	405
A-35	22800	60
A-35	22801	60
A-37	22216	106
A-37	22840	106
A-39	22230	105
A-39	22249	105
A-43	22217	105
A-44	30003	59
A-45	22215	108
A-46	31012	107
A-46	31179	107
A-46	31180	107
A-46	31203	107
A-46	31204	107
A-47	31001	105
A-47	31002	105
A-47	31106	105
A-48	22229	108
A-48	26050	108
A-49	22242	106
A-50	22000	104
A-51	22860	105
A-52	23106	424
A-53	23108	424
A-54	22054	107
A-54	22055	107
A-54	22056	107
A-54	22057	107
A-55	22006	106
A-56	31184	427
A-56	31185	427
A-56	31186	427
A-56	31195	427
A-56	31196	427
A-56	31197	427
A-56	31207	427
A-56	31213	427
A-56	31246	427
A-56	31253	427
A-56	31313	427
A-56	31314	427
A-56	31315	427
A-56	31342	427
A-56	31343	427
A-56	31344	427
A-56	31345	427
A-56	31346	427
A-56	31347	427
A-56	31348	427
A-56	31349	427
A-56	31350	427
A-56	31415	427
A-56	31416	427
A-56	31464	427
A-56	31465	427
A-56	31466	427
A-58	31194	427
A-58	31198	427
A-58	31247	427
A-58	31248	427
A-58	31554	178
A-58	31554	427
A-58	31555	178
A-58	31555	427
A-58	31556	178
A-58	31556	427
A-58	31569	178
A-58	31569	427
A-58	31570	178
A-58	31570	427
A-58	31571	178
A-58	31571	427
A-61	22018	60
A-61	22018	405
A-61	22371	107
A-61	22372	107
A-61 B	22296	64
A-61 B	22297	64
A-63	27023	294
A-63	27036	294
A-66	22019	91
A-67	22020	91
A-68	22021	60
A-68	22051	60
A-69	22022	81
A-69	22023	81
A-69	22025	81
A-70	22027	104
A-70	22313	104
A-71	22028	103
A-72	22029	61
A-72	22050	61
A-72 B	22298	64
A-72 B	22299	64
A-73	22030	105
A-73	22031	105
A-74	22032	107
A-74	22033	107
A-75	22034	107
A-78	22035	103
A-79	22036	103
A-79	22037	103
A-80	22038	106
A-82	23130	120
A-82	23130	425
A-82	23131	120
A-82	23131	425
A-83	22214	60
A-83	22214	405
A-84	22039	105
A-84	22040	105
A-87	23137	47
A-91	23151	47
A-91	23152	47
A-102	22041	104
A-103	22042	77
A-103	22042	109
A-103	22043	77
A-103	22043	109
A-103	22331	77
A-103	22331	109
A-103	22332	109
A-103	22345	77
A-103	22345	109
A-103	22363	76
A-103	22364	76
A-104	22044	77
A-104	22044	109
A-104	22045	77
A-104	22045	109
A-104	22333	77
A-104	22333	109
A-104	22334	77
A-104	22334	109
A-104	22346	77
A-104	22346	109
A-104	22365	76
A-104	22366	76
A-105	22046	103
A-109	21350	116
A-109	21351	116
A-110	30008	61
A-110	30012	61
A-111	22048	76
A-111	22049	76
A-111	22049	109
A-111	22335	76
A-111	22335	109
A-111	22336	76
A-111	22336	109
A-111	22347	76
A-111	22347	109
A-112	22052	81
A-112	22053	81
A-114	22058	107
A-114	22059	107
A-115	22060	107
A-115	22061	107
A-116	22062	107
A-118	22064	61
A-118	22065	61
A-118	22308	61
A-119	22066	77
A-119	22066	109
A-119	22337	77
A-119	22337	109
A-120	22067	77
A-120	22067	109
A-120	22338	77
A-120	22338	109
A-121	22068	62
A-121	22069	62
A-122	22070	106
A-123	22071	106
A-124	22072	62
A-125	22073	110
A-125	22074	110
A-125	22075	110
A-126	22076	110
A-126	22076	255
A-126	22077	110
A-126	22077	255
A-126	22286	110
A-126	22286	255
A-126	22287	110
A-126	22287	255
A-128	22083	104
A-126	22076	251
A-126	22077	251
A-126	22286	251
A-126	22287	251
A-129	22084	61
A-131	22089	62
A-131	22090	62
A-131	22339	62
A-131	22340	62
A-131	22351	62
A-132	22091	62
A-132	22092	62
A-132	22341	62
A-132	22342	62
A-132	22352	62
A-133	22093	62
A-133	22344	62
A-134	22094	62
A-134	22343	62
A-135	22095	61
A-135	22096	61
A-135	22314	61
A-135	22315	61
A-136	22087	33

A-136.....22087.....111	B-125.....32283.....289	CM1GT.....44248.....224	CR4GT.....38001.....229
A-136.....22274.....33	B-125.....32284.....289	CM1GT.....44249.....224	CR4GT.....38002.....229
A-136.....22274.....111	B-125.....32285.....289	CM6GT.....44254.....224	CR4GT.....38003.....229
A-137.....22250.....61	B-125.....ECR3004.....288	CM6GT.....44255.....224	CR6GT.....38011.....229
A-137.....22251.....61	B-125.....ECR4004.....288	CM8GT.....44260.....225	CR6GT.....38012.....229
A-137 B.....22300.....64	B-125.....ECT3004.....289	CM8GT.....44261.....225	CR6GT.....38013.....229
A-137 B.....22301.....64	B-125.....ECT4004.....289	CM9GT.....44266.....225	CR8GT.....38021.....229
A-138.....22255.....60	B-125.....EGR3004.....288	CM9GT.....44267.....225	CR8GT.....38022.....229
A-138.....22256.....60	B-125.....EGR4004.....288	CMP9GT.....44272.....225	CR8GT.....38023.....229
A-141.....22291.....110	B-125.....EGT3004.....289	CMP9GT.....44273.....225	CRAP.....37144.....234
A-142.....22302.....110	B-125.....EGT4004.....289	CN25F.....39120.....234	Cromflex.....10010114.....153
A-142.....22362.....110	BA080.....38151.....230	CN4GT.....44192.....222	Cromflex.....10010214.....153
A-143.....22259.....110	BA080.....38152.....230	CN4GT.....44193.....222	Cromflex.....10010314.....153
A-144.....22326.....61	BA080.....38153.....230	CN4GT.....44194.....222	Cromflex.....AF070214.....153
A-144.....22328.....61	BAO100.....44320.....232	CN4GT.....44196.....222	Cromflex.....CA0014.....153
A-145.....22303.....33	BAO100.....44321.....232	CN4GT.....44198.....222	Cromflex.....CA0114.....153
A-145.....22303.....111	BAO100.....44322.....232	CN6GT.....44199.....222	CRZ006.....29146.....187
A-146.....22283.....91	Basic Curva.....4030302.....164	CN6GT.....44200.....222	CT.....39140.....234
A-146.....22284.....91	Basic Recta.....4030102.....165	CN6GT.....44201.....222	CT4GT.....44299.....232
A-149.....22304.....61	Basic Recta.....4030202.....165	CN6GT.....44203.....222	CT4GT.....44300.....232
A-149.....22305.....61	Bathform.....4020102.....164	CN6GT.....44205.....222	CT4GT.....44301.....232
A-149.....22306.....61	Bathplus.....4020302.....164	CN8GT.....44206.....223	CT6GT.....44302.....232
A-149.....22307.....61	Bathplus.....4020502.....164	CN8GT.....44207.....223	CT6GT.....44303.....232
A-149.....22349.....61	Bathplus.....4020602.....164	CN8GT.....44208.....223	CT6GT.....44304.....232
A-152.....22321.....111	Bayben.....13010102.....167	CN8GT.....44210.....223	CT8GT.....44305.....232
A-153.....22322.....111	BER33P.....37251.....217	CN8GT.....44212.....223	CT8GT.....44306.....232
A-154.....22329.....111	BER33P.....37252.....217	CN9GT.....44213.....223	CT8GT.....44307.....232
A-154.....22373.....111	BER33P.....37253.....217	CN9GT.....44214.....223	Cyclone.....8120014.....134
A-158.....22350.....59	BERGO25.....37124.....215	CN9GT.....44215.....223	Cyclone.....9040902.....134
A-158.....22350.....82	BERGO25.....37125.....215	CN9GT.....44217.....223	Cyclone.....9040914.....134
A-158.....22350.....110	BERGO25.....37126.....215	CN9GT.....44219.....223	Cyclone.....08120002J.....134
A-158.....22353.....110	BHGB25.....37101.....214	CNP9GT.....44220.....223	Cyclone.....AE120002.....134
A-159.....31565.....179	BHGB25.....37102.....214	CNP9GT.....44221.....223	Cyclone.....AE120014.....134
A-159.....31566.....179	BHGB25.....37103.....214	CNP9GT.....44222.....223	DR100BC.....29118.....296
A-159.....31567.....179	BHGB28.....44085.....210	CNP9GT.....44224.....223	DR100CF.....29116.....296
A-159.....31568.....179	BHGB28.....44086.....210	CNP9GT.....44226.....223	DR100CN.....29173.....296
A-162.....23309.....424	BHGB28.....44087.....210	CO100GA.....44333.....233	DR100DF.....29117.....296
A-163.....22367.....103	BHGB28.....44089.....210	CO100GA.....44334.....233	DR101BC.....29109.....296
A-164.....22368.....105	BHGB28.....44091.....210	CO70GA.....38271.....227	DR101CF.....29102.....296
A-164.....22369.....105	BR16GT.....38031.....229	CO70GA.....38272.....227	DR101DF.....29105.....296
A-164.....22370.....105	BR16GT.....38032.....229	CO80GA.....38091.....229	DR102BC.....29065.....296
AEC28.....44029.....210	BR16GT.....38033.....229	CO80GA.....38092.....229	DR102CF.....29057.....296
AEC28.....44030.....210	Broken line.....31675.....28	CO80GA.....38093.....229	DR102CN.....29174.....296
AEC28.....44031.....210	BT16GT.....44308.....232	Colors.....8690014.....135	DR102DF.....29086.....296
AEC28.....44033.....210	BT16GT.....44309.....232	Colors.....AE690014.....135	DR152BC.....29087.....297
AEC28.....44035.....210	BT16GT.....44310.....232	COMGA.....44284.....225	DR152DF.....29084.....297
AEC30.....36091.....212	Bubble.....31673.....28	COMGA.....44285.....225	DR202BC.....29089.....297
AEC30.....36092.....212	CAL10BF.....29152.....186	CONGA.....44234.....223	DR202CF.....29088.....297
AIC28.....44022.....209	CAN06AP.....29137.....186	CONGA.....44235.....223	DR202DF.....29061.....297
AIC28.....44023.....209	CAN10ATI.....29156.....186	CONGA.....44236.....223	DR302DF.....29125.....297
AIC28.....44024.....209	CAN10BC.....29120.....186	CONGA.....44238.....223	DRP178.....29069.....186
AIC28.....44026.....209	Centric.....AE130001.....143	CONGA.....44240.....223	DYNAMIC.....1107602.....149
AIC28.....44028.....209	Centric.....AE130002.....143	Corfú.....20000402.....172	DYNAMIC.....1107614.....149
AIC30.....36081.....212	Centric.....AE130014.....143	Corfú.....20000423.....172	DYNAMIC.....AO060002.....149
AIC30.....36082.....212	CG.....39170.....235	CORG1A.....44425.....230	DYNAMIC.....AO060014.....149
ANC25.....37041.....214	Champy.....20010.....167	CORG1A.....44426.....230	Ecowhite.....8830017.....137
ANC25.....37042.....214	Chess.....22983514.....145	CORGA.....38111.....229	Ecowhite.....22090417.....146
ANC25.....37043.....214	Chess.....CB9836.....145	CORGA.....38112.....229	Ecowhite.....AE830017.....137
ANC25.....37044.....214	Chess.....CB9837.....145	CORGA.....38113.....229	Ecowhite 2F.....8840017.....130
ANC33.....37191.....217	Chess / Tango.....CB9838.....145	COTGA.....44336.....233	Ecowhite 2F.....AE840017.....130
ANC33.....37192.....217	Chic.....8920014.....130	COTGA.....44337.....233	Emotion.....8900014.....129
ANC33.....37193.....217	Climax.....8260014.....140	CP.....39150.....234	ENERGY.....17020414.....149
Arco.....22080514.....147	Climax.....9032614.....140	CQ4GT.....38211.....226	ENERGY.....AO030014.....149
B-125.....32278.....288	Climax.....9042602.....140	CQ4GT.....38212.....226	EO70G.....39090.....234
B-125.....32279.....288	Climax.....9042614.....140	CQ8GT.....38221.....227	Excalibur.....17040102.....150
B-125.....32280.....288	Climax.....08260002J.....140	CQ8GT.....38222.....227	Excalibur.....17040114.....150
B-125.....32281.....288	Climax.....AE350002.....140	CQ9GT.....38231.....226	Excalibur.....CB111414.....150
B-125.....32282.....289	Climax.....AE350014.....140	CQ9GT.....38232.....226	Excalibur/Practika.....CB001102.....150



Excalibur/Practika.CB001114.....150	GB30P.....36131.....212	J-61.....355012.....366	J-62.....355036.....367
Explosion.....31674.....28	GB30P.....36132.....212	J-61.....355013.....366	J-62.....355037.....367
F-4.....22264.....99	GB33P.....37137.....217	J-61.....355014.....366	J-62.....355038.....367
F-5.....22265.....99	GB33P.....37241.....217	J-61.....355015.....366	J-62.....355039.....367
FCG25.....37131.....214	GB33P.....37242.....217	J-61.....355016.....366	J-62.....355040.....367
FCG25.....37132.....214	GB33P.....37243.....217	J-61.....355132.....366	J-62.....355134.....367
FCG25.....37133.....214	Golf.....8010101.....143	J-61.....355133.....366	J-62.....355144.....367
FCG25.....37154.....214	Golf.....8010102.....143	J-61.....355192.....366	J-62.....355145.....367
FCG33.....37129.....217	Golf.....8010114.....143	J-61.....355213.....366	J-62.....355146.....367
FCG33.....37231.....217	Golf.....9040101.....143	J-61.....355214.....366	J-62.....355169.....367
FCG33.....37232.....217	Golf.....9040102.....143	J-61.....355215.....366	J-62.....355170.....367
FCG33.....37233.....217	Golf.....9040114.....143	J-61.....355216.....366	J-62.....355171.....367
FCN25.....37121.....214	Golf.....AE050014.....143	J-61.....755011.....323	J-62.....355172.....367
FCN25.....37122.....214	Golf.....AE0531.....143	J-61.....755012.....323	J-62.....355173.....367
FCN25.....37123.....214	Golf.....AE0532.....143	J-61.....755013.....323	J-62.....355174.....367
FCN25.....37164.....214	GOTG1A.....44423.....233	J-61.....755132.....323	J-62.....355193.....367
FCN33.....37221.....217	GOTG1A.....44424.....233	J-61.....755133.....323	J-62.....355226.....367
FCN33.....37222.....217	Happy.....8470014.....137	J-61.....755213.....323	J-62.....355246.....367
FCN33.....37223.....217	Happy.....9044714.....137	J-61.....755214.....323	J-62.....355247.....367
FD28.....44064.....210	Happy.....AE450014.....137	J-61.....7355011.....366	J-62.....755035.....323
FD28.....44065.....210	HCC25.....39050.....234	J-61.....7355012.....366	J-62.....755036.....323
FD28.....44066.....210	HCH25.....39080.....234	J-61.....7355013.....366	J-62.....755037.....323
FD28.....44068.....210	HCL25.....39060.....234	J-61.....7355132.....366	J-62.....755134.....323
FD28.....44070.....210	HCL50.....39070.....234	J-61.....7355133.....366	J-62.....755169.....323
FD30.....36121.....212	IS1.....39014.....234	J-61.....7355213.....366	J-62.....755170.....323
FD30.....36122.....212	IV1.....39034.....234	J-61.....7355214.....366	J-62.....755171.....323
FDC28.....44078.....210	IV3.....39024.....234	J-62.....55005.....323	J-62.....755172.....323
FDC28.....44079.....210	J-60.....55194.....327	J-62.....55006.....323	J-62.....755246.....323
FDC28.....44080.....210	J-60.....55195.....327	J-62.....55005.....323	J-62.....755247.....323
FDC28.....44082.....210	J-60.....55196.....327	J-62.....55036.....323	J-62.....7355035.....367
FDC28.....44084.....210	J-60.....355194.....375	J-62.....55037.....323	J-62.....7355036.....367
FDC30.....36041.....212	J-60.....355195.....375	J-62.....55038.....323	J-62.....7355037.....367
FDC30.....36042.....212	J-60.....355196.....375	J-62.....55039.....323	J-62.....7355134.....367
FG28.....44057.....210	J-61.....55001.....323	J-62.....55040.....323	J-62.....7355169.....367
FG28.....44058.....210	J-61.....55002.....323	J-62.....55134.....323	J-62.....7355170.....367
FG28.....44059.....210	J-61.....55011.....323	J-62.....55144.....323	J-62.....7355171.....367
FG28.....44061.....210	J-61.....55012.....323	J-62.....55145.....323	J-62.....7355172.....367
FG28.....44063.....210	J-61.....55013.....323	J-62.....55146.....323	J-62.....7355246.....367
FG30.....36111.....212	J-61.....55014.....323	J-62.....55152.....323	J-62.....7355247.....367
FG30.....36112.....212	J-61.....55015.....323	J-62.....55155.....323	J-63.....55003.....323
FGC28.....44071.....210	J-61.....55016.....323	J-62.....55169.....323	J-63.....55004.....323
FGC28.....44072.....210	J-61.....55132.....323	J-62.....55170.....323	J-63.....55017.....323
FGC28.....44073.....210	J-61.....55133.....323	J-62.....55171.....323	J-63.....55018.....323
FGC28.....44075.....210	J-61.....55147.....323	J-62.....55172.....323	J-63.....55019.....323
FGC28.....44077.....210	J-61.....55148.....323	J-62.....55173.....323	J-63.....55020.....323
FGC30.....36061.....212	J-61.....55192.....323	J-62.....55174.....323	J-63.....55021.....323
FGC30.....36062.....212	J-61.....55213.....323	J-62.....55193.....323	J-63.....55022.....323
FIXCAN1.....29124.....187	J-61.....55214.....323	J-62.....55226.....323	J-63.....55149.....323
FIXCAN3.....29147.....187	J-61.....55215.....323	J-62.....55246.....323	J-63.....55151.....323
Flip.....8910014.....136	J-61.....55216.....323	J-62.....55247.....323	J-63.....55165.....323
Folk.....22981014.....144	J-61.....59001.....316	J-62.....59009.....316	J-63.....59017.....316
Folk.....CB9844.....145	J-61.....59002.....316	J-62.....59010.....316	J-63.....59018.....316
Folk.....CB9863.....145	J-61.....59003.....316	J-62.....59011.....316	J-63.....59019.....316
Folk.....CB9877.....145	J-61.....59004.....316	J-62.....59012.....316	J-63.....59020.....316
Fox.....8780014.....138	J-61.....59005.....316	J-62.....59013.....316	J-63.....59021.....316
Fox.....9047814.....138	J-61.....59006.....316	J-62.....59014.....316	J-63.....59022.....316
Fox.....AE780014.....138	J-61.....59007.....319	J-62.....59015.....319	J-63.....59023.....319
Fox Five.....8790014.....128	J-61.....59008.....319	J-62.....59016.....319	J-63.....59024.....319
Fox Five.....9047914.....128	J-61.....59072.....319	J-62.....59073.....319	J-63.....59074.....319
Fox Five.....AE790014.....128	J-61.....59201.....317	J-62.....59209.....317	J-63.....59217.....318
Future.....22100114.....144	J-61.....59202.....317	J-62.....59210.....317	J-63.....59218.....318
Future / Tower.....CB9777.....145	J-61.....59203.....317	J-62.....59211.....317	J-63.....59219.....318
GAB28.....44099.....223	J-61.....59204.....317	J-62.....59212.....317	J-63.....59220.....318
GAB38.....44184.....225	J-61.....59205.....317	J-62.....59213.....317	J-63.....59221.....318
GB25P.....37111.....215	J-61.....59206.....317	J-62.....59214.....317	J-63.....59222.....318
GB25P.....37112.....215	J-61.....355001.....366	J-62.....355005.....367	J-63.....355003.....368
GB25P.....37113.....215	J-61.....355002.....366	J-62.....355006.....367	J-63.....355004.....368
GB25P.....37114.....215	J-61.....355011.....366	J-62.....355035.....367	J-63.....355017.....368



J-63.....355018.....368	J-65.....55220.....326	J-66.....355101.....368	J-70.....55091.....325
J-63.....355019.....368	J-65.....55224.....326	J-66.....355102.....368	J-70.....55092.....325
J-63.....355020.....368	J-65.....55227.....326	J-66.....355103.....368	J-70.....55093.....325
J-63.....355021.....368	J-65.....55244.....326	J-66.....355222.....368	J-70.....55094.....325
J-63.....355022.....368	J-65.....55245.....326	J-67.....355151.....368	J-70.....55095.....325
J-63.....355165.....368	J-65.....59053.....317	J-68.....55041.....324	J-70.....55161.....325
J-63.....755017.....323	J-65.....59054.....317	J-68.....55042.....324	J-70.....55162.....325
J-63.....755018.....323	J-65.....59055.....317	J-68.....55043.....324	J-70.....355090.....370
J-63.....755019.....323	J-65.....59056.....317	J-68.....55044.....324	J-70.....355091.....370
J-63.....7355017.....368	J-65.....59057.....317	J-68.....55045.....324	J-70.....355092.....370
J-63.....7355018.....368	J-65.....59058.....317	J-68.....55070.....324	J-70.....355093.....370
J-63.....7355019.....368	J-65.....59059.....320	J-68.....55071.....324	J-70.....355094.....370
J-64.....55009.....325	J-65.....59060.....320	J-68.....55153.....324	J-70.....355095.....370
J-64.....55010.....325	J-65.....59076.....320	J-68.....55221.....324	J-70.....355161.....370
J-64.....55029.....325	J-65.....59253.....318	J-68.....55229.....324	J-70.....355162.....370
J-64.....55030.....325	J-65.....59254.....318	J-68.....355041.....369	J-71.....55135.....324
J-64.....55031.....325	J-65.....59255.....318	J-68.....355042.....369	J-71.....55136.....324
J-64.....55032.....325	J-65.....59256.....318	J-68.....355043.....369	J-71.....55137.....324
J-64.....55033.....325	J-65.....59257.....318	J-68.....355044.....369	J-71.....55138.....324
J-64.....55034.....325	J-65.....59258.....318	J-68.....355045.....369	J-71.....55159.....324
J-64.....55154.....325	J-65.....355007.....372	J-68.....355070.....369	J-71.....55160.....324
J-64.....55190.....325	J-65.....355008.....372	J-68.....355071.....369	J-71.....55175.....324
J-64.....59045.....316	J-65.....355023.....372	J-68.....355153.....369	J-71.....55176.....324
J-64.....59046.....316	J-65.....355024.....372	J-68.....355221.....369	J-71.....55177.....324
J-64.....59047.....316	J-65.....355025.....372	J-68.....355229.....369	J-71.....55178.....324
J-64.....59048.....316	J-65.....355026.....372	J-69.....55096.....325	J-71.....55188.....324
J-64.....59049.....316	J-65.....355027.....372	J-69.....55097.....325	J-71.....55189.....324
J-64.....59050.....316	J-65.....355028.....372	J-69.....55098.....325	J-71.....55218.....324
J-64.....59051.....319	J-65.....355141.....372	J-69.....55099.....325	J-71.....55225.....324
J-64.....59052.....319	J-65.....355142.....372	J-69.....55163.....325	J-71.....55242.....324
J-64.....59245.....318	J-65.....355143.....372	J-69.....55164.....325	J-71.....55243.....324
J-64.....59246.....318	J-65.....355183.....372	J-69.....55217.....325	J-71.....55254.....324
J-64.....59247.....318	J-65.....355184.....372	J-69.....55251.....325	J-71.....55255.....324
J-64.....59248.....318	J-65.....355185.....372	J-69.....55252.....325	J-71.....55256.....324
J-64.....59249.....318	J-65.....355186.....372	J-69.....55253.....325	J-71.....55257.....324
J-64.....59250.....318	J-65.....355187.....372	J-69.....59029.....316	J-71.....55258.....324
J-64.....355009.....370	J-65.....355219.....372	J-69.....59030.....316	J-71.....55259.....324
J-64.....355010.....370	J-65.....355220.....372	J-69.....59031.....316	J-71.....59037.....316
J-64.....355029.....370	J-65.....355224.....372	J-69.....59032.....316	J-71.....59038.....316
J-64.....355030.....370	J-65.....355227.....372	J-69.....59033.....316	J-71.....59039.....316
J-64.....355031.....370	J-65.....355244.....372	J-69.....59034.....316	J-71.....59040.....316
J-64.....355032.....370	J-65.....355245.....372	J-69.....59035.....319	J-71.....59041.....316
J-64.....355033.....370	J-65.....755023.....326	J-69.....59036.....319	J-71.....59042.....316
J-64.....355034.....370	J-65.....755024.....326	J-69.....59229.....318	J-71.....59043.....319
J-64.....355190.....370	J-65.....755025.....326	J-69.....59230.....318	J-71.....59044.....319
J-64.....755029.....325	J-65.....755183.....326	J-69.....59231.....318	J-71.....59075.....319
J-64.....755030.....325	J-65.....755184.....326	J-69.....59232.....318	J-71.....59237.....318
J-64.....755031.....325	J-65.....755185.....326	J-69.....59233.....318	J-71.....59238.....318
J-64.....7355029.....370	J-65.....755219.....326	J-69.....59234.....318	J-71.....59239.....318
J-64.....7355030.....370	J-65.....755224.....326	J-69.....355096.....369	J-71.....59240.....318
J-64.....7355031.....370	J-65.....755244.....326	J-69.....355097.....369	J-71.....59241.....318
J-65.....55007.....326	J-65.....755245.....326	J-69.....355098.....369	J-71.....59242.....318
J-65.....55008.....326	J-65.....7355023.....372	J-69.....355099.....369	J-71.....355135.....371
J-65.....55023.....326	J-65.....7355024.....372	J-69.....355163.....369	J-71.....355136.....371
J-65.....55024.....326	J-65.....7355025.....372	J-69.....355164.....369	J-71.....355137.....371
J-65.....55025.....326	J-65.....7355183.....372	J-69.....355217.....369	J-71.....355138.....371
J-65.....55026.....326	J-65.....7355184.....372	J-69.....355251.....369	J-71.....355159.....371
J-65.....55027.....326	J-65.....7355185.....372	J-69.....355252.....369	J-71.....355160.....371
J-65.....55028.....326	J-65.....7355219.....372	J-69.....355253.....369	J-71.....355175.....371
J-65.....55141.....326	J-65.....7355224.....372	J-69.....755096.....325	J-71.....355176.....371
J-65.....55142.....326	J-65.....7355244.....372	J-69.....755097.....325	J-71.....355177.....371
J-65.....55143.....326	J-65.....7355245.....372	J-69.....755098.....325	J-71.....355178.....371
J-65.....55183.....326	J-66.....55100.....329	J-69.....755217.....325	J-71.....355188.....371
J-65.....55184.....326	J-66.....55101.....329	J-69.....7355096.....369	J-71.....355189.....371
J-65.....55185.....326	J-66.....55102.....329	J-69.....7355097.....369	J-71.....355218.....371
J-65.....55186.....326	J-66.....55103.....329	J-69.....7355098.....369	J-71.....355225.....371
J-65.....55187.....326	J-66.....55222.....329	J-69.....7355217.....369	J-71.....355242.....371
J-65.....55219.....326	J-66.....355100.....368	J-70.....55090.....325	J-71.....355243.....371



J-71.....355254.....371	J-73.....55191.....325	J-78.....55106.....327	J-87.....51511.....333
J-71.....355255.....371	J-73.....59061.....317	J-78.....55107.....327	J-87.....51512.....333
J-71.....355256.....371	J-73.....59062.....317	J-78.....55108.....327	J-87.....51514.....333
J-71.....355257.....371	J-73.....59063.....317	J-78.....55109.....327	J-87.....51515.....333
J-71.....355258.....371	J-73.....59064.....317	J-78.....55110.....327	J-87.....51516.....333
J-71.....355259.....371	J-73.....59065.....317	J-78.....55111.....327	J-87.....51535.....333
J-71.....755135.....324	J-73.....59066.....317	J-78.....55223.....327	J-88.....50601.....333
J-71.....755136.....324	J-73.....59067.....320	J-78.....355104.....376	J-88.....50602.....333
J-71.....755137.....324	J-73.....59068.....320	J-78.....355105.....376	J-88.....50603.....333
J-71.....755175.....324	J-73.....59261.....318	J-78.....355106.....376	J-88.....50604.....333
J-71.....755176.....324	J-73.....59262.....318	J-78.....355107.....376	J-88.....50605.....333
J-71.....755177.....324	J-73.....59263.....318	J-78.....355108.....376	J-88.....50606.....333
J-71.....755218.....324	J-73.....59264.....318	J-78.....355109.....376	J-88.....50607.....333
J-71.....755225.....324	J-73.....59265.....318	J-78.....355110.....376	J-88.....50654.....333
J-71.....755242.....324	J-73.....59266.....318	J-78.....355111.....376	J-88.....50664.....333
J-71.....755243.....324	J-73.....355072.....374	J-78.....355223.....376	J-88.....50665.....333
J-71.....7355135.....371	J-73.....355073.....374	J-78.....755104.....327	J-89.....51519.....333
J-71.....7355136.....371	J-73.....355074.....374	J-78.....755105.....327	J-89.....51520.....333
J-71.....7355137.....371	J-73.....355075.....374	J-78.....755106.....327	J-89.....51521.....333
J-71.....7355175.....371	J-73.....355086.....374	J-78.....7355104.....376	J-89.....51522.....333
J-71.....7355176.....371	J-73.....355087.....374	J-78.....7355105.....376	J-89.....51523.....333
J-71.....7355177.....371	J-73.....355088.....374	J-78.....7355106.....376	J-89.....51524.....333
J-71.....7355218.....371	J-73.....355089.....374	J-79.....55230.....327	J-89.....51525.....333
J-71.....7355225.....371	J-73.....355191.....374	J-79.....55231.....327	J-89.....51526.....333
J-71.....7355242.....371	J-73.....7355072.....374	J-79.....355230.....376	J-89.....51527.....333
J-71.....7355243.....371	J-73.....7355073.....374	J-79.....355231.....376	J-89.....51543.....333
J-72.....55076.....324	J-73.....7355074.....374	J-80.....51501.....332	J-89.....51554.....333
J-72.....55077.....324	J-74.....55115.....325	J-80.....51502.....332	J-89.....51565.....333
J-72.....55139.....324	J-74.....55116.....325	J-80.....51503.....332	J-89.....51586.....333
J-72.....55140.....324	J-74.....55117.....325	J-80.....51504.....332	J-89.....51598.....333
J-72.....55179.....324	J-74.....55118.....325	J-80.....51505.....332	J-90.....55264.....326
J-72.....55180.....324	J-74.....55119.....325	J-80.....51506.....332	J-90.....55265.....326
J-72.....55181.....324	J-74.....55120.....325	J-81.....50100.....332	J-90.....55266.....326
J-72.....55182.....324	J-74.....55121.....325	J-81.....50104.....332	J-90.....55267.....326
J-72.....55228.....324	J-74.....355115.....374	J-81.....50105.....332	J-90.....355264.....373
J-72.....59069.....317	J-74.....355116.....374	J-81.....50106.....332	J-90.....355265.....373
J-72.....59070.....317	J-74.....355117.....374	J-81.....50109.....332	J-90.....355266.....373
J-72.....59269.....319	J-74.....355118.....374	J-81.....50110.....332	J-90.....355267.....373
J-72.....59270.....319	J-74.....355119.....374	J-82.....50400.....332	J-91.....51269.....333
J-72.....355076.....373	J-74.....355120.....374	J-82.....50404.....332	J-91.....51270.....333
J-72.....355077.....373	J-74.....355121.....374	J-82.....50405.....332	J-92.....55688.....327
J-72.....355139.....373	J-75.....55122.....326	J-82.....50406.....332	J-92.....55689.....327
J-72.....355140.....373	J-75.....55123.....326	J-82.....50409.....332	J-92.....355688.....376
J-72.....355179.....373	J-75.....55124.....326	J-82.....50410.....332	J-92.....355689.....376
J-72.....355180.....373	J-75.....55125.....326	J-83.....50200.....332	J-93.....55690.....334
J-72.....355181.....373	J-75.....55126.....326	J-83.....50204.....332	J-93.....55690.....442
J-72.....355182.....373	J-75.....55127.....326	J-83.....50205.....332	J-94.....50420.....333
J-72.....755076.....324	J-75.....55128.....326	J-83.....50206.....332	J-94.....50421.....333
J-72.....755077.....324	J-75.....355122.....375	J-83.....50209.....332	J-98.....51272.....333
J-72.....755139.....324	J-75.....355123.....375	J-83.....50210.....332	J-98.....51273.....333
J-72.....755179.....324	J-75.....355124.....375	J-84.....50700.....332	JAM100.....44317.....232
J-72.....755180.....324	J-75.....355125.....375	J-84.....50701.....332	JAM100.....44318.....232
J-72.....755181.....324	J-75.....355126.....375	J-84.....50743.....332	JAM100.....44319.....232
J-72.....7355076.....373	J-75.....355127.....375	J-84.....50754.....332	JNC25.....37031.....214
J-72.....7355077.....373	J-76.....55112.....327	J-84.....50765.....332	JNC25.....37032.....214
J-72.....7355139.....373	J-76.....55113.....327	J-85.....50300.....332	JNC25.....37033.....214
J-72.....7355179.....373	J-76.....55114.....327	J-85.....50304.....332	JNC28.....44050.....210
J-72.....7355180.....373	J-76.....355112.....375	J-85.....50305.....332	JNC28.....44051.....210
J-72.....7355181.....373	J-76.....355113.....375	J-85.....50306.....332	JNC28.....44052.....210
J-73.....55072.....325	J-76.....355114.....375	J-85.....50309.....332	JNC28.....44054.....210
J-73.....55073.....325	J-77.....55129.....326	J-85.....50310.....332	JNC28.....44056.....210
J-73.....55074.....325	J-77.....55130.....326	J-86.....50500.....332	JNC30.....36101.....211
J-73.....55075.....325	J-77.....55131.....326	J-86.....50501.....332	JNC30.....36102.....211
J-73.....55086.....325	J-77.....355129.....375	J-86.....50502.....332	JNC33.....37141.....216
J-73.....55087.....325	J-77.....355130.....375	J-86.....50543.....332	JNC33.....37201.....216
J-73.....55088.....325	J-77.....355131.....375	J-86.....50554.....332	JNC33.....37202.....216
J-73.....55089.....325	J-78.....55104.....327	J-86.....50565.....332	JNC33.....37203.....216
J-73.....55150.....325	J-78.....55105.....327	J-87.....51510.....333	JND25.....37271.....214



JND25.....37272.....214	NAC33.....37184.....217	Practik.....17010014.....151	R394.....41055.....219
JND25.....37273.....214	NAC33.....37185.....217	Practik.....AP040014.....151	R394.....41056.....219
JND28.....44092.....210	NACV33.....37139.....217	Practika.....17040514.....150	R395.....41171.....219
JND28.....44093.....210	NAD25.....37011.....214	Practika.....CB070014.....150	R395.....41175.....219
JND28.....44094.....210	NAD25.....37012.....214	Princess.....8240002.....142	R395.....41176.....219
JND28.....44096.....210	NAD25.....37013.....214	Princess.....8240014.....142	R396.....41151.....221
JND28.....44098.....210	NAD28.....44008.....209	Princess.....9042401.....142	R396.....41155.....221
JND33.....37211.....217	NAD28.....44009.....209	Princess.....9042402.....142	R396.....41156.....221
JND33.....37212.....217	NAD28.....44010.....209	Princess.....9042414.....142	R400.....41161.....221
JND33.....37213.....217	NAD28.....44012.....209	Princess.....08240001J.....142	R400.....41165.....221
JRGT.....38041.....229	NAD28.....44014.....209	Princess.....AE280001.....142	R400.....41166.....221
JRGT.....38042.....229	NAD30.....36021.....212	Princess.....AE280002.....142	R517.....41001.....219
JRGT.....38043.....229	NAD30.....36022.....212	Princess.....AE280014.....142	R517.....41005.....219
JTGT.....44311.....231	NAD33.....37261.....217	Prisma.....8430014.....133	R517.....41006.....219
JTGT.....44312.....231	NAD33.....37262.....217	Prisma.....9034314.....133	R525.....41081.....220
JTGT.....44313.....231	NAD33.....37263.....217	Prisma.....9044314.....133	R525.....41085.....220
Juliet.....8230002.....140	NAD33.....37264.....217	Prisma.....AE630014.....133	R525.....41086.....220
Juliet.....8230014.....140	NAD33.....37265.....217	R14.....41221.....221	RAIN.....17020202.....149
Juliet.....9032314.....140	NAD289.....44015.....209	R14.....41225.....221	RAIN.....17020214.....149
Juliet.....9042302.....140	NAD289.....44016.....209	R14.....41226.....221	RAIN.....AO010002.....149
Juliet.....9042314.....140	NAD289.....44017.....209	R370.....41201.....220	RAIN.....AO010014.....149
Juliet.....AE270002.....140	NAD289.....44019.....209	R370.....41206.....220	Rainbow.....8880002.....136
Juliet.....AE270014.....140	NAD289.....44021.....209	R373.....41211.....221	RAINBOW.....17028802.....147
KEO.....39160.....235	NAD307.....36031.....212	R373.....41215.....221	Rainbow.....AE880002.....136
LG25.....37001.....213	NAD307.....36032.....212	R373.....41216.....221	Rapid.....17050102.....167
LG25.....37002.....213	NAH773.....29157.....187	R374.....41181.....219	RE338.....44323.....232
LG25.....37003.....213	NAV006.....29138.....187	R374.....41185.....219	RE338.....44324.....232
LG28.....44001.....209	NAV177.....29123.....187	R374.....41186.....219	RE338.....44325.....232
LG28.....44002.....209	NAV178.....29071.....187	R375.....41191.....220	REP80.....38114.....228
LG28.....44003.....209	Navy.....8370014.....139	R375.....41195.....220	REP80.....38115.....228
LG28.....44005.....209	Navy.....9045414.....139	R375.....41196.....220	REP80.....38116.....228
LG28.....44007.....209	Navy.....AE540014.....139	R376.....41041.....219	REP95.....44343.....223
LG30.....36001.....211	NDDR302.....29126.....298	R376.....41045.....219	REP95.....44344.....223
LG30.....36002.....211	NEO.....8390002.....141	R376.....41046.....219	REPF100.....44345.....233
LG33.....37127.....216	NEO.....8390014.....141	R378.....41011.....219	REPF100.....44346.....233
LG33.....37171.....216	NEO.....9045602.....141	R378.....41015.....219	REPF100.....44347.....233
LG33.....37172.....216	NEO.....9045614.....141	R378.....41016.....219	REPTD80.....38144.....230
LG33.....37173.....216	NEO.....AE560002.....141	R379.....41021.....219	REPTD80.....38145.....230
Longflex.....10070114.....153	NEO.....AE560014.....141	R379.....41025.....219	REPTD80.....38146.....230
Longflex.....AF100214.....153	NEXT.....17029114.....148	R379.....41026.....219	Ring.....31676.....28
Longflex.....AF200214.....153	Nilo.....11030102.....167	R380.....41071.....220	RWS100.....44339.....233
Luxor Plus.....8170114.....131	NJDR100.....29119.....298	R380.....41075.....220	RWS100.....44340.....233
Luxor Plus.....9043514.....131	Nobel.....9033714.....141	R380.....41076.....220	RWS80.....38081.....230
Luxor Plus.....AE170214.....131	Nobel.....9043714.....141	R381.....41061.....220	RWS80.....38082.....230
Max.....17010914.....151	NPDR101.....29112.....298	R381.....41065.....220	S-7.....05018.....78
Max.....AP050014.....151	NVDR102.....29060.....298	R381.....41066.....220	S-10.....05048.....78
Megaflex.....10020101.....154	NXDR152.....29085.....298	R383.....41031.....219	S-10.....05408.....78
Megaflex.....10020102.....154	NZDR202.....29064.....298	R383.....41035.....219	S-11.....01106.....68
Megaflex.....10020201.....154	Optima.....8060202.....139	R383.....41036.....219	S-11.....01188.....68
Megaflex.....AF030002.....154	Optima.....8060214.....139	R388.....41091.....220	S-13.....11016.....82
Megaflex.....AF030014.....154	Optima.....9040602.....139	R388.....41095.....220	S-13.....11028.....82
Megaflex.....AF030114.....154	Optima.....9040614.....139	R388.....41096.....220	S-16.....17010.....109
Megaflex-2.....10080014.....154	Optima.....AE060002.....139	R389.....41101.....221	S-16.....17020.....109
Megaflex-2.....10090014.....154	Party.....8740014.....129	R389.....41105.....221	S-16.....17030.....109
Megaflex-2.....AF201011.....154	Party.....9047414.....129	R389.....41106.....221	S-16.....17040.....109
Megaflex-2.....AF202011.....154	Party.....AE740014.....129	R390.....41121.....220	S-18.....03066.....68
Mix 8 Party.....EB740014.....175	PCU107.....44290.....225	R390.....41125.....220	S-22.....20010.....99
Mix 8 Vanity.....EB730014.....175	PCU107.....44291.....225	R390.....41126.....220	S-22.....20010.....110
MMR70.....38261.....227	Polo.....8410002.....142	R391.....41141.....221	S-25.....06018.....68
MMR70.....38262.....227	Polo.....8410014.....142	R391.....41145.....221	S-25.....06036.....68
Moon.....8890014.....135	Polo.....9035814.....142	R391.....41146.....221	S-26.....07018.....78
MTO110.....44241.....223	Polo.....9045802.....142	R392.....41131.....221	S-26.....07078.....78
NAC25.....37021.....213	Polo.....9045814.....142	R392.....41135.....221	S-27.....15338.....87
NAC25.....37022.....213	Polo.....AE580002.....142	R392.....41136.....221	S-27.....15408.....87
NAC25.....37023.....213	Polo.....AE580014.....142	R393.....41111.....220	S-27.....15488.....87
NAC33.....37181.....217	Ponny.....20001302.....172	R393.....41115.....220	S-28.....12026.....91
NAC33.....37182.....217	Ponny Back.....20001402.....172	R393.....41116.....220	S-28.....12038.....91
NAC33.....37183.....217	Ponny Round.....20001502.....172	R394.....41051.....219	S-28.....12058.....91



S-28.....12148.....91	S-117.....12048.....91	S-189.....09180.....97	S-223.....12R124J.....286
S-28.....12149.....91	S-118.....19018.....75	S-190.....09190.....97	S-223.....12R164J.....286
S-29.....02056.....68	S-119.....17090.....109	S-191.....24028.....180	S-228.....09200.....98
S-29.....02068.....68	S-119.....17100.....109	S-191.....24038.....180	S-232.....05388.....79
S-30.....07028.....78	S-120.....19068.....75	S-192.....24048.....180	S-233.....07088.....79
S-30.....07068.....78	S-121.....31300.....61	S-192.....24058.....180	S-234.....05398.....79
S-31.....06028.....68	S-123.....31302.....60	S-194.....27001.....293	S-235.....02418.....72
S-31.....06046.....68	S-123.....31303.....60	S-194.....27025.....293	S-236.....22185.....84
S-31.....06366.....68	S-124.....31304.....109	S-195.....27002.....293	S-237.....14059.....84
S-34.....15348.....87	S-124.....31305.....109	S-196.....27003.....293	S-238.....29001.....181
S-34.....15349.....87	S-126.....31402.....61	S-196.....27026.....293	S-238.....29002.....181
S-34.....15418.....87	S-128.....12050.....91	S-196.....27047.....293	S-238.....29025.....181
S-34.....15638.....87	S-128.....12988.....91	S-196.....27048.....293	S-238.....29129.....181
S-34.....15648.....87	S-130.....26000.....97	S-198.....27005.....294	S-238.....29144.....181
S-34.....15738.....87	S-130.....26010.....97	S-199.....27017.....292	S-239.....29003.....185
S-35.....10036.....82	S-130.....26030.....97	S-199.....27063.....292	S-240.....29004.....185
S-35.....10048.....82	S-130 V.....26060.....98	S-199.....27064.....292	S-241.....29005.....181
S-35 Cromo..10006.....82	S-130 V.....26060.....108	S-199.....27065.....292	S-241.....29006.....181
S-35 Cromo..10008.....82	S-134.....12068.....91	S-199.....27066.....292	S-241.....29026.....181
S-35 Cromo..10076.....82	S-134.....12078.....91	S-199.....27094.....292	S-242.....29007.....182
S-35 Cromo..10078.....82	S-134.....12108.....91	S-200.....27018.....292	S-242.....29008.....182
S-38.....01116.....68	S-135.....01226.....71	S-200.....27056.....292	S-242.....29027.....182
S-38.....01248.....68	S-135.....01238.....71	S-200.....27057.....292	S-243.....29009.....181
S-39.....01126.....68	S-136.....02226.....71	S-200.....27058.....292	S-243.....29010.....181
S-39.....01268.....68	S-136.....02238.....71	S-200.....27095.....292	S-243.....29028.....181
S-39.....01568.....68	S-137.....02246.....71	S-201.....05328.....79	S-244.....29011.....182
S-40.....05078.....78	S-137.....02258.....71	S-205.....04126.....58	S-245.....29012.....182
S-41.....05088.....78	S-147.....23020.....120	S-205.....04128.....58	S-246.....24060.....178
S-47.....23016.....120	S-149.....23040.....120	S-205 B.....04106.....63	S-246.....24064.....178
S-49.....05098.....78	S-150.....08100.....180	S-205 B.....04108.....63	S-246.....24080.....178
S-50.....05108.....78	S-150.....08110.....180	S-206.....06426.....58	S-246.....24084.....178
S-51.....14038.....83	S-151.....01276.....71	S-206.....06428.....58	S-246.....24090.....178
S-54.....24018.....180	S-151.....01288.....71	S-206 B.....06206.....63	S-246.....24094.....178
S-61.....01156.....69	S-153.....09130.....98	S-206 B.....06218.....63	S-246.....24100.....178
S-61.....01168.....69	S-154.....01308.....71	S-212.....27008.....293	S-246.....24101.....178
S-62.....05118.....79	S-155.....02328.....71	S-212.....27027.....293	S-246.....24102.....178
S-65.....02116.....69	S-156.....02336.....71	S-212.....27049.....293	S-246.....24104.....178
S-65.....02128.....69	S-156.....02348.....71	S-212.....27050.....293	S-246.....24170.....178
S-65.....02376.....69	S-158.....11058.....82	S-213.....21070.....114	S-246.....24180.....178
S-66.....06068.....69	S-160.....11068.....83	S-213.....21170.....114	S-246.....24190.....178
S-67.....06076.....69	S-161.....14058.....83	S-218.....21090.....116	S-246.....24200.....178
S-67.....06088.....69	S-162.....21010.....114	S-218.....21120.....116	S-246.....24202.....178
S-69.....04016.....69	S-163.....21020.....114	S-219.....21110.....116	S-246.....24220.....178
S-69.....04058.....69	S-164.....21030.....114	S-219.....21130.....116	S-246.....24230.....178
S-69 V.....04546.....69	S-164.....21040.....114	S-220.....70001.....286	S-246.....24234.....178
S-69 V.....04548.....69	S-165.....23050.....120	S-220.....70002.....286	S-247.....08180.....178
S-70.....02138.....69	S-166.....21050.....114	S-220.....70003.....286	S-247.....08182.....178
S-70.....02428.....69	S-171.....23060.....120	S-220.....70004.....286	S-247.....08183.....178
S-71.....06118.....70	S-172.....21060.....114	S-220.....70005.....286	S-247.....08190.....178
S-71.....06818.....70	S-174.....11078.....82	S-220.....70006.....286	S-247.....08192.....178
S-73.....06138.....70	S-174.....22187.....82	S-220.....70007.....286	S-247.....08193.....178
S-73.....06828.....70	S-181.....06396.....57	S-220.....70018.....286	S-247.....08200.....178
S-83.....02196.....70	S-181.....06398.....57	S-220.....70029.....286	S-247.....08202.....178
S-83.....02208.....70	S-181.....06676.....57	S-220.....1552591.....286	S-247.....08203.....178
S-83.....02408.....70	S-182.....04096.....57	S-220.....1553091.....286	S-247.....08240.....178
S-84.....04036.....70	S-182.....04098.....57	S-220.....1554091.....286	S-247.....08242.....178
S-84.....04068.....70	S-182.....04236.....57	S-220.....11R114J.....286	S-247.....08250.....178
S-88.....06246.....70	S-183.....11156.....59	S-220.....11R124J.....286	S-247.....08252.....178
S-88.....06298.....70	S-183.....11158.....59	S-220.....11R164J.....286	S-247.....08253.....178
S-89.....06256.....70	S-183 B.....11126.....63	S-220.....155209J.....286	S-247.....08263.....178
S-89.....06288.....70	S-183 B.....11128.....63	S-220.....T555191.....286	S-247.....08300.....178
S-90.....06266.....71	S-183 B.....11146.....63	S-220.....T556391.....286	S-248.....08210.....178
S-90.....06278.....71	S-183 B.....11148.....63	S-221.....27067.....293	S-248.....08212.....178
S-91.....05128.....79	S-184.....10156.....59	S-221.....27068.....293	S-248.....08213.....178
S-92.....05138.....79	S-184.....10158.....59	S-223.....70031.....286	S-248.....08220.....178
S-106.....05238.....79	S-185.....09140.....97	S-223.....70032.....286	S-248.....08222.....178
S-112.....15358.....87	S-186.....09150.....97	S-223.....70033.....286	S-248.....08223.....178
S-112.....15768.....87	S-187.....09160.....97	S-223.....12R114J.....286	S-248.....08230.....178



S-248.....08232.....178	S-305.....06976.....72	S-354.....04526.....73	S-429.....12938.....30
S-248.....08233.....178	S-305.....06978.....72	S-355.....02646.....73	S-429.....12958.....30
S-248.....08243.....178	S-306.....07148.....80	S-372.....27035.....294	S-430.....12927.....30
S-248.....08280.....178	S-307.....07158.....80	S-373.....12274.....95	S-430.....12937.....30
S-248.....08282.....178	S-310.....21210.....115	S-373.....12276.....95	S-430.....12945.....30
S-248.....08283.....178	S-311.....21230.....115	S-373.....B12274.....95	S-430.....12946.....30
S-248.....08390.....178	S-311.....21231.....115	S-373.....B12276.....95	S-430.....12947.....30
S-250.....15388.....88	S-312.....06468.....58	S-374.....12282.....94	S-430.....12948.....30
S-251.....15398.....90	S-315.....27020.....292	S-374.....12303.....94	S-430.....12955.....30
S-251.....15399.....90	S-315.....27059.....292	S-374.....12532.....94	S-430.....12956.....30
S-251.....15558.....90	S-315.....27060.....292	S-374.....12533.....94	S-430.....12957.....30
S-252.....30001.....59	S-315.....27061.....292	S-374.....12537.....94	S-430.....12965.....30
S-252.....30007.....59	S-315.....27062.....292	S-374.....12539.....94	S-430.....12966.....30
S-253.....30002.....59	S-315.....27096.....292	S-374.....12540.....94	S-430.....12967.....30
S-256.....06666.....72	S-316.....27022.....292	S-374.....12541.....94	S-430.....12968.....30
S-256.....06798.....72	S-316.....27053.....292	S-374.....12872.....94	S-430.....12975.....30
S-258.....08260.....179	S-316.....27054.....292	S-374.....12880.....94	S-430.....12976.....30
S-258.....08270.....179	S-316.....27055.....292	S-374.....12881.....94	S-430.....12977.....30
S-258.....08340.....179	S-316.....27097.....292	S-374.....12933.....94	S-430.....112927.....30
S-258.....08350.....179	S-317.....08310.....180	S-374.....12987.....94	S-430.....112937.....30
S-258.....08370.....179	S-317.....08320.....180	S-374.....12989.....94	S-431.....32201.....293
S-259.....29013.....181	S-318.....08330.....180	S-374.....B12282.....94	S-431.....32304.....293
S-259.....29029.....181	S-319.....05508.....80	S-374.....B12540.....94	S-432.....32236.....294
S-260.....29014.....181	S-322.....29035.....182	S-374.....B12541.....94	S-433.....11506.....85
S-260.....29015.....181	S-322.....29042.....182	S-380.....04528.....73	S-434.....11507.....85
S-260.....29030.....181	S-322.....29048.....182	S-382.....11006.....77	S-435.....11538.....84
S-260.....29051.....181	S-322.....29052.....182	S-382.....11006.....108	S-436.....14064.....84
S-260.....29136.....181	S-322.....29130.....182	S-382.....11008.....77	S-437.....14065.....84
S-260.....29145.....181	S-322.....29142.....182	S-382.....11008.....108	S-438.....01586.....57
S-261.....15428.....90	S-323.....29036.....183	S-382.....11316.....77	S-438.....01616.....57
S-261.....15568.....90	S-324.....29037.....182	S-382.....11316.....108	S-439.....01596.....73
S-262.....15438.....90	S-324.....29055.....182	S-382.....11318.....77	S-440.....11504.....86
S-262.....15788.....90	S-324.....29056.....182	S-382.....11318.....108	S-441.....11505.....86
S-265.....19028.....75	S-325.....02606.....72	S-382.....11376.....77	S-442.....01726.....57
S-265.....19058.....75	S-325.....02628.....72	S-382.....11378.....77	S-442.....01756.....57
S-267.....29016.....184	S-327.....21190.....114	S-383.....21270.....116	S-447.....10038.....83
S-267.....29017.....184	S-328.....21220.....115	S-384.....21280.....116	S-447.....10046.....83
S-268.....29018.....184	S-329.....09230.....98	S-385.....21290.....116	S-451.....10026.....58
S-268.....29019.....184	S-330.....26020.....98	S-386.....21300.....115	S-451.....10056.....58
S-269.....29020.....184	S-332.....11500.....85	S-388.....08400.....179	S-453.....29072.....183
S-270.....29021.....184	S-332.....11501.....85	S-388.....08410.....179	S-453.....29073.....183
S-271.....29022.....184	S-333.....11510.....85	S-388.....08420.....179	S-453.....29074.....183
S-271.....29022.....184	S-333.....11511.....85	S-388.....08440.....179	S-453.....29075.....183
S-271.....29022.....184	S-334.....15608.....89	S-390.....21360.....115	S-454.....29076.....185
S-271.....29022.....184	S-335.....15618.....89	S-391.....21370.....115	S-454.....29077.....185
S-271.....29022.....184	S-336.....15628.....89	S-392.....04538.....57	S-456.....29078.....183
S-271.....29022.....184	S-336.....15778.....89	S-395.....11519.....86	S-456.....29079.....183
S-271.....29022.....184	S-337.....11308.....84	S-395.....11526.....86	S-456.....29080.....183
S-272.....29023.....184	S-338.....29038.....183	S-396.....11520.....85	S-456.....29081.....183
S-272.....29024.....184	S-338.....29043.....183	S-396.....11521.....85	S-456.....29160.....183
S-273.....17110.....109	S-338.....29049.....183	S-397.....11525.....62	S-456.....29161.....183
S-273.....17120.....109	S-338.....29053.....183	S-399.....12448.....36	S-457.....29082.....185
S-273.....17130.....109	S-339.....29039.....183	S-399.....12449.....36	S-457.....29083.....185
S-273.....17140.....109	S-339.....29044.....183	S-401.....06016.....58	S-465.....23250.....119
S-273.....17150.....109	S-339.....29050.....183	S-401 B.....06226.....63	S-465.....23260.....119
S-274.....11178.....85	S-339.....29054.....183	S-402.....06316.....57	S-471.....05618.....80
S-276.....02438.....72	S-339.....29158.....183	S-402 B.....06226.....63	S-472.....05628.....80
S-293.....14060.....83	S-339.....29159.....183	S-403.....15309.....96	S-473.....05638.....80
S-294.....23102.....119	S-341.....29040.....182	S-404.....12398.....91	S-476.....02698.....74
S-295.....23107.....119	S-342.....29041.....184	S-411.....30009.....59	S-477.....02708.....73
S-300.....15300.....96	S-343.....15748.....89	S-412.....26040.....108	S-478.....02718.....74
S-300.....15304.....96	S-344.....21240.....114	S-424.....05598.....80	S-486.....21390.....115
S-301.....29031.....184	S-344.....21250.....114	S-426.....04576.....74	S-490.....15857.....88
S-301.....29032.....184	S-345.....15678.....89	S-426.....04578.....74	S-490.....15869.....88
S-302.....29033.....184	S-345.....15679.....89	S-428.....11018.....58	S-490.....15877.....88
S-302.....29034.....184	S-351.....02638.....73	S-428.....11026.....58	S-490.....15938.....88
S-304.....06968.....72	S-352.....06014.....73	S-428.....11319.....58	S-491.....15817.....88
S-305.....06926.....72	S-353.....06024.....73	S-428.....11320.....58	S-492.....31557.....179



S-492.....31558.....179	S-540.....10186.....82	S-578.....12299.....92	S-650.....113480.....19
S-492.....31559.....179	S-540.....10188.....82	S-578.....12519.....92	S-650.....113481.....19
S-492.....31560.....179	S-540.....10206.....82	S-578.....12520.....92	S-650.....113490.....19
S-492.....31561.....179	S-540.....10208.....82	S-578.....12521.....92	S-650.....113491.....19
S-492.....31562.....179	S-541.....10196.....59	S-578.....12529.....92	S-650.....313460.....19
S-492.....31563.....179	S-541.....10198.....59	S-578.....12530.....92	S-650.....313461.....18
S-492.....31564.....179	S-542.....02776.....72	S-578.....12531.....92	S-650.....313470.....19
S-495.....21421.....115	S-542.....02778.....72	S-578.....12869.....92	S-650.....313471.....18
S-496.....08450.....179	S-543.....02786.....72	S-578.....12870.....92	S-650.....313480.....19
S-496.....08460.....179	S-550.....13656.....33	S-578.....12871.....92	S-650.....313481.....18
S-496.....08480.....179	S-550.....13657.....33	S-578.....12929.....92	S-650.....313490.....19
S-496.....08490.....179	S-550.....13850.....33	S-578.....12930.....92	S-650.....313491.....18
S-497.....08500.....179	S-550.....13851.....33	S-578.....12931.....92	S-650.....3113460.....19
S-497.....08510.....179	S-550.....13856.....33	S-578.....B12279.....92	S-650.....3113461.....19
S-497.....08530.....179	S-550.....13857.....33	S-578.....B12520.....92	S-650.....3113470.....19
S-497.....08540.....179	S-550.....113850.....33	S-578.....B12521.....92	S-650.....3113471.....19
S-497.....08550.....179	S-550.....113851.....33	S-579.....B12515.....93	S-650.....3113480.....19
S-498.....29131.....182	S-551.....13852.....33	S-579.....B12516.....93	S-650.....3113481.....19
S-498.....29132.....182	S-551.....13853.....33	S-579.....B12517.....93	S-650.....3113490.....19
S-498.....29133.....182	S-552.....13854.....33	S-579.....B12522.....93	S-650.....3113491.....19
S-498.....29134.....182	S-552.....13855.....33	S-579.....B12523.....93	S-651.....13406.....17
S-498.....29135.....182	S-555.....13800.....31	S-582.....11336.....77	S-651.....13407.....17
S-498.....29143.....182	S-555.....13802.....31	S-582.....11336.....108	S-651.....13408.....17
S-499.....29139.....182	S-556.....13810.....31	S-582.....11338.....77	S-651.....13409.....17
S-499.....29140.....182	S-556.....13812.....31	S-582.....11338.....108	S-651.....13416.....17
S-499.....29141.....182	S-557.....13830.....31	S-582.....11346.....77	S-651.....13417.....17
S-500.....21400.....116	S-557.....13832.....31	S-582.....11346.....108	S-651.....13418.....17
S-501.....21408.....115	S-558.....07238.....81	S-582.....11348.....77	S-651.....13419.....17
S-501.....21409.....115	S-559.....07248.....81	S-582.....11348.....108	S-651.....113406.....18
S-501.....31459.....115	S-560.....23300.....119	S-583.....11356.....58	S-651.....113407.....18
S-508.....19078.....76	S-565.....13601.....31	S-583.....11358.....58	S-651.....113408.....18
S-512.....21410.....115	S-565.....13603.....31	S-583.....11366.....58	S-651.....113409.....18
S-512.....21420.....115	S-565.....13604.....31	S-583.....11368.....58	S-651.....113416.....18
S-512.....31459.....115	S-565.....13605.....31	S-585.....23387.....118	S-651.....113417.....18
S-513.....27083.....294	S-565.....13606.....31	S-592.....13643.....28	S-651.....113418.....18
S-516.....24210.....180	S-565.....13607.....31	S-593.....13644.....28	S-651.....113419.....18
S-520.....13626.....32	S-565.....13608.....31	S-594.....13645.....28	S-651.....313406.....17
S-520.....13627.....32	S-565.....13609.....31	S-595.....13646.....28	S-651.....313407.....17
S-520.....13820.....32	S-565.....13801.....31	S-598.....12450.....36	S-651.....313408.....17
S-520.....13821.....32	S-565.....13803.....31	S-598.....12451.....36	S-651.....313409.....17
S-520.....13826.....32	S-565.....13804.....31	S-599.....12452.....36	S-651.....313416.....17
S-520.....13827.....32	S-565.....13805.....31	S-599.....12453.....36	S-651.....313417.....17
S-520.....13900.....32	S-565.....13806.....31	S-609.....23147.....46	S-651.....313418.....17
S-520.....13901.....32	S-565.....13807.....31	S-614.....23157.....46	S-651.....313419.....17
S-520.....13902.....32	S-565.....13808.....31	S-615.....23230.....46	S-651.....3113406.....18
S-520.....13903.....32	S-565.....13809.....31	S-622.....23158.....46	S-651.....3113407.....18
S-520.....113820.....32	S-566.....13611.....31	S-629.....12109.....30	S-651.....3113408.....18
S-520.....113821.....32	S-566.....13613.....31	S-629.....12111.....30	S-651.....3113409.....18
S-521.....13822.....32	S-566.....13811.....31	S-630.....12110.....30	S-651.....3113416.....18
S-521.....13823.....32	S-566.....13813.....31	S-630.....12112.....30	S-651.....3113417.....18
S-522.....13824.....32	S-567.....13631.....31	S-630.....12120.....30	S-651.....3113418.....18
S-522.....13825.....32	S-567.....13633.....31	S-630.....12122.....30	S-651.....3113419.....18
S-522.....13904.....32	S-567.....13831.....31	S-633.....23186.....46	S-653.....15978.....88
S-522.....13905.....32	S-567.....13833.....31	S-635.....11539.....85	S-654.....15988.....89
S-522.....13906.....32	S-574.....B12524.....95	S-636.....14070.....84	S-655.....15998.....90
S-522.....13907.....32	S-574.....B12525.....95	S-637.....14071.....84	S-659.....13426.....17
S-529.....12009.....30	S-574.....B12526.....95	S-650.....13460.....19	S-659.....13427.....17
S-529.....12029.....30	S-574.....B12527.....95	S-650.....13461.....18	S-659.....13428.....17
S-530.....12016.....30	S-574.....B12542.....95	S-650.....13470.....19	S-659.....13429.....17
S-530.....12019.....30	S-575.....23305.....118	S-650.....13471.....18	S-659.....13446.....17
S-530.....12996.....30	S-576.....23308.....118	S-650.....13480.....19	S-659.....13447.....17
S-530.....12999.....30	S-577.....12275.....93	S-650.....13481.....18	S-659.....13448.....17
S-537.....13844.....32	S-577.....12277.....93	S-650.....13490.....19	S-659.....13449.....17
S-537.....13845.....32	S-577.....12295.....93	S-650.....13491.....18	S-659.....113426.....18
S-538.....29168.....183	S-577.....12297.....93	S-650.....113460.....19	S-659.....113427.....18
S-538.....29169.....183	S-577.....B12275.....93	S-650.....113461.....19	S-659.....113428.....18
S-538.....29170.....183	S-577.....B12277.....93	S-650.....113470.....19	S-659.....113429.....18
S-538.....29171.....183	S-578.....12279.....92	S-650.....113471.....19	S-659.....113446.....18



S-659.....113447.....18	S-740.....13024.....9	S-751.....13516.....20	S-759.....113546.....20
S-659.....113448.....18	S-740.....13030.....9	S-751.....13517.....20	S-759.....113547.....20
S-659.....113449.....18	S-740.....13031.....9	S-751.....13519.....20	S-759.....113548.....20
S-659.....313426.....17	S-740.....13032.....9	S-751.....13520.....20	S-759.....113549.....20
S-659.....313427.....17	S-740.....13033.....9	S-751.....113513.....20	S-759.....313546.....20
S-659.....313428.....17	S-740.....13034.....9	S-751.....113515.....20	S-759.....313547.....20
S-659.....313429.....17	S-740.....13050.....10	S-751.....113516.....20	S-759.....313548.....20
S-659.....313446.....17	S-740.....13051.....10	S-751.....113517.....20	S-759.....313549.....20
S-659.....313447.....17	S-740.....13052.....10	S-751.....113519.....20	S-759.....3113546.....20
S-659.....313448.....17	S-740.....13053.....10	S-751.....113520.....20	S-759.....3113547.....20
S-659.....313449.....17	S-740.....13054.....10	S-751.....313516.....20	S-759.....3113548.....20
S-659.....3113426.....18	S-740.....13060.....10	S-751.....313517.....20	S-759.....3113549.....20
S-659.....3113427.....18	S-740.....13061.....10	S-751.....313519.....20	S-770.....13731.....23
S-659.....3113428.....18	S-740.....13062.....10	S-751.....313520.....20	S-770.....13751.....23
S-659.....3113429.....18	S-740.....13063.....10	S-751.....3113516.....20	S-770.....13761.....23
S-659.....3113446.....18	S-740.....13064.....10	S-751.....3113517.....20	S-770.....13771.....23
S-659.....3113447.....18	S-741.....13025.....9	S-751.....3113519.....20	S-770.....13781.....23
S-659.....3113448.....18	S-741.....13026.....9	S-751.....3113520.....20	S-770.....13791.....23
S-659.....3113449.....18	S-741.....13027.....9	S-752.....13535.....24	S-770.....313761.....23
S-680.....14077.....77	S-741.....13028.....9	S-752.....13555.....24	S-770.....313771.....23
S-681.....14076.....77	S-741.....13029.....9	S-752.....13565.....24	S-770.....313781.....23
S-682.....14075.....77	S-741.....13035.....9	S-752.....13575.....24	S-770.....313791.....23
S-683.....14072.....83	S-741.....13036.....9	S-752.....13585.....24	S-771.....13713.....23
S-684.....14073.....83	S-741.....13037.....9	S-752.....13595.....24	S-771.....13715.....23
S-685.....14074.....83	S-741.....13038.....9	S-753.....13536.....24	S-771.....13716.....23
S-701.....23600.....45	S-741.....13039.....9	S-753.....13556.....24	S-771.....13717.....23
S-701.....23601.....45	S-741.....13055.....10	S-753.....13566.....24	S-771.....13718.....23
S-701.....23602.....45	S-741.....13056.....10	S-753.....13576.....24	S-771.....13719.....23
S-701.....23600.....44	S-741.....13057.....10	S-753.....13586.....24	S-771.....313716.....23
S-701.....23601.....44	S-741.....13058.....10	S-753.....13596.....24	S-771.....313717.....23
S-701.....23602.....44	S-741.....13059.....10	S-755.....13538.....24	S-771.....313718.....23
S-703.....23620.....45	S-741.....13065.....10	S-755.....13558.....24	S-771.....313719.....23
S-703.....23621.....45	S-741.....13066.....10	S-755.....13568.....24	S-772.....13735.....24
S-703.....23622.....45	S-741.....13067.....10	S-755.....13578.....24	S-772.....13755.....24
S-703.....23623.....45	S-741.....13068.....10	S-755.....13588.....24	S-772.....13765.....24
S-703.....23620.....44	S-741.....13069.....10	S-755.....13598.....24	S-772.....13775.....24
S-703.....23621.....44	S-742.....13040.....10	S-756.....13539.....24	S-772.....13785.....24
S-703.....23622.....44	S-742.....13041.....10	S-756.....13559.....24	S-772.....13795.....24
S-703.....23623.....44	S-742.....13042.....10	S-756.....13569.....24	S-773.....13736.....24
S-704.....23650.....44	S-742.....13043.....10	S-756.....13579.....24	S-773.....13756.....24
S-704.....23650.....45	S-742.....13044.....10	S-756.....13589.....24	S-773.....13766.....24
S-706.....23630.....45	S-742.....13045.....10	S-756.....13599.....24	S-773.....13776.....24
S-706.....23631.....45	S-742.....13046.....10	S-757.....13533.....24	S-773.....13786.....24
S-706.....23632.....45	S-742.....13047.....10	S-757.....13534.....24	S-773.....13796.....24
S-706.....23630.....44	S-742.....13048.....10	S-757.....13535.....24	S-779.....13743.....23
S-706.....23631.....44	S-742.....13049.....10	S-757.....13554.....24	S-779.....13745.....23
S-706.....23632.....44	S-750.....13531.....21	S-757.....13563.....24	S-779.....13746.....23
S-707.....23640.....45	S-750.....13551.....21	S-757.....13564.....24	S-779.....13747.....23
S-707.....23641.....45	S-750.....13561.....21	S-757.....13573.....24	S-779.....13748.....23
S-707.....23642.....45	S-750.....13571.....21	S-757.....13574.....24	S-779.....13749.....23
S-707.....23640.....44	S-750.....13581.....21	S-757.....13583.....24	S-779.....313746.....23
S-707.....23641.....44	S-750.....13591.....21	S-757.....13584.....24	S-779.....313747.....23
S-707.....23642.....44	S-750.....113531.....21	S-757.....13593.....24	S-779.....313748.....23
S-712.....23681.....45	S-750.....113551.....21	S-757.....13594.....24	S-779.....313749.....23
S-712.....23682.....45	S-750.....113561.....21	S-758.....13532.....24	S-785.....13390.....26
S-712.....23683.....45	S-750.....113571.....21	S-758.....13552.....24	S-785.....13390.....387
S-712.....23681.....44	S-750.....113581.....21	S-758.....13562.....24	S-785.....13390.....388
S-712.....23682.....44	S-750.....113591.....21	S-758.....13572.....24	S-786.....13391.....26
S-712.....23683.....44	S-750.....313561.....21	S-758.....13582.....24	S-786.....13391.....387
S-720.....23680.....45	S-750.....313571.....21	S-758.....13592.....24	S-786.....13391.....388
S-720.....23680.....44	S-750.....313581.....21	S-759.....13543.....20	S-789.....13394.....26
S-721.....23686.....45	S-750.....313591.....21	S-759.....13545.....20	S-789.....13394.....387
S-721.....23686.....44	S-750.....3113561.....21	S-759.....13546.....20	S-789.....13394.....388
S-723.....23668.....45	S-750.....3113571.....21	S-759.....13547.....20	S-790.....13350.....26
S-740.....13020.....9	S-750.....3113581.....21	S-759.....13548.....20	S-790.....13351.....26
S-740.....13021.....9	S-750.....113591.....21	S-759.....13549.....20	S-791.....13352.....26
S-740.....13022.....9	S-751.....13513.....20	S-759.....113543.....20	S-791.....13353.....26
S-740.....13023.....9	S-751.....13515.....20	S-759.....113545.....20	S-794.....13358.....26
			S-794.....13359.....26



S-800.....23210.....43	Select.....9042202.....134	TD70.....38201.....227	X-6.....90016.....361
S-805.....23240.....42	Select.....9042214.....134	TD70.....38202.....227	X-7.....90017.....361
S-806.....23241.....40	Select.....AE260002.....134	TD80.....38101.....228	X-7.....90018.....361
S-854.....01666.....75	Select.....AE260014.....134	TD80.....38102.....228	X-7.....90042.....361
S-854.....01668.....75	Shine.....8850014.....129	TD80.....38103.....228	X-8.....90019.....361
S-860.....14300.....13	Shine.....AE850014.....129	TD95.....44185.....222	X-8.....90020.....361
S-860.....14303.....14	Smart.....22090214.....146	TD95.....44186.....222	X-8.....90043.....361
S-860.....14306.....13	Soul.....8400014.....141	TD95.....44187.....222	X-9.....90021.....362
S-860.....14309.....14	Soul.....9045714.....141	TD95.....44189.....222	X-9.....90022.....362
S-860.....314300.....13	Soul.....AE570014.....141	TD95.....44191.....222	X-10.....90023.....362
S-860.....314303.....14	Space.....AE680014.....143	TD100.....44296.....231	X-10.....90024.....362
S-860.....314306.....13	SPLENDID...17020302.....148	TD100.....44297.....231	X-12.....90027.....362
S-860.....314309.....14	SPLENDID...17020314.....148	TD100.....44298.....231	X-12.....90028.....362
S-861.....14312.....14	SPLENDID...AO000002.....148	TD107.....44242.....224	X-12.....90031.....362
S-861.....14315.....15	SPLENDID...AO000014.....148	Techno.....17011002.....151	X-15.....90034.....357
S-861.....14318.....15	Springbath...4010102.....165	Techno.....17011014.....151	X-18.....90037.....357
S-861.....14321.....15	Springbath...4010109.....165	Techno.....AP060002.....151	X-18.....90073.....357
S-861.....314312.....14	Springbath...4010202.....165	Techno.....AP060014.....151	X-18.....90074.....357
S-861.....314315.....15	Springbath...4010209.....165	Testa.....8450014.....132	X-20.....90040.....357
S-861.....314318.....15	Springbath...4010302.....165	Testa.....9034514.....132	X-21.....90041.....357
S-861.....314321.....15	Springbath...4010309.....165	Testa.....9044514.....132	X-22.....90044.....360
S-865.....01656.....75	Springbath...Bb010102.....165	Testa.....AE620014.....132	X-26.....90048.....362
S-865.....01658.....75	Springbath...Bb010109.....165	Tonic.....22090114.....146	X-27.....90049.....362
S-880.....14301.....13	Springbath...Bb010202.....165	TORNADO...1107902.....148	X-27.....90050.....362
S-880.....14304.....14	Springbath...Bb010209.....165	TORNADO...1107914.....148	X-28.....90051.....362
S-880.....14307.....13	Springbath...Bb010302.....165	TORNADO...AO050002.....148	X-28.....90052.....362
S-880.....14310.....14	Springbath...Bb010309.....165	TORNADO...AO050014.....148	X-29.....90053.....362
S-880.....314301.....13	Square (M)...31672.....28	Total.....8250002.....131	X-32.....91008.....440
S-880.....314304.....14	Steff.....6010102.....166	Total.....8250014.....131	X-32.....91010.....440
S-880.....314307.....13	Steff.....6010111.....166	Total.....9052514.....131	X-32.....91011.....440
S-880.....314310.....14	Style.....9036014.....138	Total.....9062514.....131	X-32.....91012.....440
S-881.....14313.....14	Style.....9046014.....138	Total.....AE340002.....131	X-33.....90130.....359
S-881.....14316.....15	Style.....AE670014.....138	Total.....AE340014.....131	X-33.....90131.....359
S-881.....14319.....15	Superflex.....10011114.....153	Tower.....22100214.....145	X-34.....90057.....359
S-881.....14322.....15	Superflex Plus...10011914.....153	Turbobath...8060002.....132	X-34.....90132.....359
S-881.....314313.....14	Superflex Plus...Bb012014.....153	Turbobath...8060014.....132	X-34.....90154.....359
S-881.....314316.....15	Superflex Plus...AF080414.....153	Turbobath...9043614.....132	X-34.....90156.....359
S-881.....314319.....15	Superform.....17010501.....151	Turbobath...AE060402.....132	X-35.....90133.....359
S-881.....314322.....15	Superform.....17010502.....151	Turbobath...AE060414.....132	X-35.....90152.....359
S-890.....14302.....13	Superform.....17010514.....151	Ultraflex.....10021002.....154	X-35.....90153.....359
S-890.....14305.....14	Superform...AP000001.....151	Ultraflex.....10021014.....154	X-36.....90059.....357
S-890.....14308.....13	Superform...AP000002.....151	Ultraflex.....10022002.....154	X-37.....90060.....363
S-890.....14311.....14	Superform...AP000114.....151	Ultraflex.....10022014.....154	X-37.....90061.....363
S-890.....314302.....13	SVCAN.....29070.....187	Ultraflex...AF0414.....154	X-38.....90062.....363
S-890.....314305.....14	SVDR10.....29058.....298	Ultraflex...AF0402.....154	X-39.....90063.....363
S-890.....314308.....13	Swing.....8380014.....139	Ultraflex...AF0702.....154	X-39.....90064.....363
S-890.....314311.....14	Swing.....9045514.....139	Ultraflex...AF0721.....154	X-40.....90065.....363
S-891.....14314.....14	Swing.....AE550014.....139	Ultraflex...AF040202.....154	X-40.....90066.....363
S-891.....14317.....15	SXDR10.....29059.....298	Ultraflex...AF040214.....154	X-41.....90067.....363
S-891.....14320.....15	Symbol.....8360014.....133	Vanity.....8730014.....128	X-41.....90068.....363
S-891.....14323.....15	Symbol.....9045314.....133	Vanity.....9037314.....128	X-42.....90069.....362
S-891.....314314.....14	Symbol...AE530014.....133	Vanity.....9047314.....128	X-43.....90076.....357
S-891.....314317.....15	SZDR20.....29062.....298	Vanity.....AE730014.....128	X-44.....90078.....362
S-891.....314320.....15	T-501.....75701.....51	X-1.....90001.....358	X-47.....90081.....360
S-891.....314323.....15	T-502.....75301.....51	X-1.....90002.....358	X-48.....90082.....360
S-894.....14332.....15	T-502.....75601.....51	X-1.....90032.....358	X-49.....90083.....360
S-958.....23176.....46	T-503.....75501.....51	X-1.....90033.....358	X-50.....90084.....360
S-982N.....23402.....42	T-604.....75001.....51	X-3.....90005.....361	X-51.....90085.....360
S-995N.....23502.....39	T-604 CC.....75901.....41	X-3.....90006.....361	X-63.....90090.....359
S-995N.....23503.....39	T-604 CC.....75901.....53	X-3.....90007.....361	X-64.....90091.....359
S-995N.....23504.....39	T-604 CC.....75902.....41	X-4.....90008.....361	X-65.....90092.....359
S-998.....23400.....42	T-604 CC.....75902.....53	X-4.....90009.....361	X-66.....90093.....359
S-999.....23500.....39	T-604 CC.....75903.....41	X-4.....90010.....361	X-67.....90094.....359
SAB10.....29115.....298	T-604 CC.....75903.....53	X-5.....90011.....361	X-68.....90095.....359
SBDP20.....29063.....298	T-604 CS.....75801.....52	X-5.....90012.....361	X-69.....90096.....359
SEDR30.....29127.....298	Tango.....22981114.....144	X-5.....90013.....361	X-70.....90097.....359
Select.....8220002.....134	Tango.....CB9864.....145	X-6.....90014.....361	X-71.....90098.....360
Select.....8220014.....134	TD107.....44243.....224	X-6.....90015.....361	X-72.....90099.....360



X-72.....90100.....360	X-215.....97108.....339	X-266.....97482.....342	X-304.....97510.....342
X-73.....90101.....360	X-218.....97127.....339	X-266.....97483.....342	X-304.....97511.....342
X-74.....90102.....360	X-218.....97128.....339	X-267.....97488.....342	X-305.....98529.....345
X-75.....93055.....364	X-218.....97129.....339	X-267.....97489.....342	X-305.....98530.....345
X-75.....93056.....364	X-219.....97134.....339	X-267.....97490.....342	X-305.....98531.....345
X-75.....93057.....364	X-219.....97135.....339	X-268.....97495.....342	X-306.....98571.....345
X-78.....93015.....353	X-219.....97136.....339	X-268.....97496.....342	X-306.....98572.....345
X-79.....93016.....353	X-236.....97253.....339	X-268.....97497.....342	X-306.....98573.....345
X-80.....93017.....353	X-236.....97254.....339	X-269.....97502.....342	X-307.....90160.....358
X-81.....93018.....353	X-236.....97255.....339	X-269.....97503.....342	X-308.....90161.....358
X-82.....93019.....353	X-237.....97260.....339	X-269.....97504.....342	X-309.....97636.....340
X-87.....90107.....358	X-237.....97261.....339	X-272.....98501.....345	X-309.....97641.....340
X-87.....90159.....358	X-237.....97262.....339	X-272.....98502.....345	X-310.....97637.....340
X-88.....90108.....358	X-238.....97267.....339	X-272.....98503.....345	X-310.....97642.....340
X-88.....90129.....358	X-238.....97268.....339	X-273.....98508.....345	X-311.....97638.....340
X-88.....90157.....358	X-238.....97269.....339	X-273.....98509.....345	X-311.....97643.....340
X-88.....90158.....358	X-239.....97274.....339	X-273.....98510.....345	X-312.....97639.....340
X-89.....90109.....361	X-239.....97275.....339	X-274.....98515.....345	X-312.....97644.....340
X-89.....90110.....361	X-239.....97276.....339	X-274.....98516.....345	X-313.....97640.....340
X-90.....90111.....361	X-242.....97295.....340	X-274.....98517.....345	X-313.....97645.....340
X-91.....90112.....364	X-242.....97296.....340	X-275.....98522.....345	X-314.....97646.....340
X-91.....90113.....364	X-242.....97297.....340	X-275.....98523.....345	X-314.....97651.....340
X-91.....90114.....364	X-243.....97302.....340	X-275.....98524.....345	X-315.....97647.....340
X-91.....90115.....364	X-243.....97303.....340	X-278.....98543.....345	X-315.....97652.....340
X-92.....90116.....364	X-243.....97304.....340	X-278.....98544.....345	X-316.....97648.....340
X-92.....90117.....364	X-244.....97309.....340	X-278.....98545.....345	X-316.....97653.....340
X-92.....90118.....364	X-244.....97310.....340	X-279.....98550.....345	X-317.....97649.....340
X-93.....90119.....358	X-244.....97311.....340	X-279.....98551.....345	X-317.....97654.....340
X-94.....90120.....358	X-248.....97355.....342	X-279.....98552.....345	X-318.....97650.....340
X-95.....90121.....359	X-248.....97356.....342	X-280.....98557.....345	X-318.....97655.....340
X-96.....90123.....359	X-248.....97357.....342	X-280.....98558.....345	X-319.....98819.....345
X-97.....90125.....359	X-249.....97362.....342	X-280.....98559.....345	X-320.....98820.....345
X-101.....93066.....353	X-249.....97363.....342	X-281.....98564.....345	X-321.....98821.....345
X-103.....90134.....356	X-249.....97364.....342	X-281.....98565.....345	X-322.....98822.....345
X-104.....90135.....356	X-250.....97369.....342	X-281.....98566.....345	X-323.....98823.....345
X-105.....90136.....356	X-250.....97370.....342	X-284.....90147.....356	X-324.....98824.....345
X-106.....90139.....356	X-250.....97371.....342	X-284.....90148.....356	X-325.....98825.....345
X-107.....90140.....363	X-251.....97376.....342	X-285.....90149.....356	X-326.....98826.....345
X-107.....90141.....363	X-251.....97377.....342	X-285.....90150.....356	X-327.....98827.....345
X-200.....97001.....339	X-251.....97378.....342	X-285.....90162.....356	X-328.....98828.....345
X-200.....97002.....339	X-254.....97397.....342	X-294.....93067.....336	X-329.....97669.....341
X-200.....97003.....339	X-254.....97398.....342	X-294.....93068.....336	X-329.....97670.....341
X-201.....97008.....339	X-254.....97399.....342	X-294.....93082.....336	X-329.....97671.....341
X-201.....97009.....339	X-255.....97404.....342	X-294.....93083.....336	X-330.....97675.....341
X-201.....97010.....339	X-255.....97405.....342	X-294.....193082.....336	X-330.....97676.....341
X-202.....97015.....339	X-255.....97406.....342	X-294.....193083.....336	X-330.....97677.....341
X-202.....97016.....339	X-256.....97411.....342	X-295.....19308.....336	X-331.....97681.....341
X-202.....97017.....339	X-256.....97412.....342	X-295.....93071.....336	X-331.....97682.....341
X-203.....97022.....339	X-256.....97413.....342	X-295.....93072.....336	X-331.....97683.....341
X-203.....97023.....339	X-257.....97418.....342	X-295.....93086.....336	X-332.....97687.....341
X-203.....97024.....339	X-257.....97419.....342	X-295.....93087.....336	X-332.....97688.....341
X-206.....97043.....339	X-257.....97420.....342	X-295.....193086.....336	X-332.....97689.....341
X-206.....97044.....339	X-258.....97454.....342	X-299.....97029.....339	X-333.....97693.....341
X-206.....97045.....339	X-258.....97455.....342	X-299.....97030.....339	X-333.....97694.....341
X-207.....97050.....339	X-258.....97456.....342	X-299.....97031.....339	X-333.....97695.....341
X-207.....97051.....339	X-259.....97475.....342	X-300.....97113.....339	X-334.....97699.....341
X-207.....97052.....339	X-259.....97476.....342	X-300.....97114.....339	X-334.....97700.....341
X-212.....97085.....339	X-259.....97477.....342	X-300.....97115.....339	X-334.....97701.....341
X-212.....97086.....339	X-260.....97461.....342	X-301.....97281.....339	X-335.....97705.....341
X-212.....97087.....339	X-260.....97462.....342	X-301.....97282.....339	X-335.....97706.....341
X-213.....97092.....339	X-260.....97463.....342	X-301.....97283.....339	X-335.....97707.....341
X-213.....97093.....339	X-261.....97468.....342	X-302.....97383.....342	X-336.....97711.....341
X-213.....97094.....339	X-261.....97469.....342	X-302.....97384.....342	X-336.....97712.....341
X-214.....97099.....339	X-261.....97470.....342	X-302.....97385.....342	X-336.....97713.....341
X-214.....97100.....339	X-262.....97447.....342	X-303.....97425.....342	X-337.....97717.....341
X-214.....97101.....339	X-262.....97448.....342	X-303.....97426.....342	X-337.....97718.....341
X-215.....97106.....339	X-262.....97449.....342	X-303.....97427.....342	X-337.....97719.....341
X-215.....97107.....339	X-266.....97481.....342	X-304.....97509.....342	X-338.....97723.....341



X-338.....97724.....341	X-347.....91097.....339	X-391.....97905.....343	X-410.....97979.....340
X-338.....97725.....341	X-348.....91076.....338	X-392.....97901.....343	X-421.....97990.....343
X-339.....97729.....341	X-348.....91077.....338	X-392.....97906.....343	X-422.....97991.....343
X-339.....97730.....341	X-348.....91078.....338	X-393.....97902.....343	X-423.....97992.....343
X-339.....97731.....341	X-348.....91079.....338	X-393.....97907.....343	X-424.....97993.....343
X-340.....97735.....341	X-349.....97804.....341	X-394.....97903.....343	X-425.....97994.....343
X-340.....97736.....341	X-350.....97805.....341	X-394.....97908.....343	X-426.....97995.....343
X-340.....97737.....341	X-351.....97806.....341	X-395.....97904.....343	X-427.....97996.....343
X-341.....97741.....341	X-352.....97807.....341	X-395.....97909.....343	X-428.....97997.....343
X-341.....97742.....341	X-353.....97808.....341	X-396.....97910.....343	X-429.....97998.....343
X-341.....97743.....341	X-354.....97814.....339	X-396.....97915.....343	X-430.....97999.....343
X-342.....97747.....341	X-355.....97815.....339	X-397.....97911.....343	X-431.....97190.....343
X-342.....97748.....341	X-356.....97816.....339	X-397.....97916.....343	X-432.....97191.....343
X-342.....97749.....341	X-357.....97817.....339	X-398.....97912.....343	X-433.....97192.....343
X-343.....97753.....341	X-358.....97818.....339	X-398.....97917.....343	X-434.....97193.....343
X-343.....97754.....341	X-380.....93108.....336	X-399.....97913.....343	X-435.....97194.....343
X-343.....97755.....341	X-380.....93109.....336	X-399.....97918.....343	X-436.....97195.....343
X-345.....91052.....338	X-381.....97930.....340	X-400.....97914.....343	X-437.....97196.....343
X-345.....91053.....338	X-381.....97935.....340	X-400.....97919.....343	X-438.....97197.....343
X-345.....91054.....338	X-382.....97931.....340	X-401.....97960.....340	X-439.....97198.....343
X-345.....91055.....338	X-382.....97936.....340	X-401.....97965.....340	X-440.....97199.....343
X-345.....191052.....338	X-383.....97932.....340	X-402.....97961.....340	ZMGT.....44278.....225
X-345.....191053.....338	X-383.....97937.....340	X-402.....97966.....340	ZMGT.....44279.....225
X-345.....191054.....338	X-384.....97933.....340	X-403.....97962.....340	ZNGT.....44227.....223
X-345.....191055.....338	X-384.....97938.....340	X-403.....97967.....340	ZNGT.....44228.....223
X-346.....91060.....338	X-385.....97934.....340	X-404.....97963.....340	ZNGT.....44229.....223
X-346.....91061.....338	X-385.....97939.....340	X-404.....97968.....340	ZNGT.....44231.....223
X-346.....91062.....338	X-386.....97940.....340	X-405.....97964.....340	ZNGT.....44233.....223
X-346.....91063.....338	X-386.....97945.....340	X-405.....97969.....340	ZQ107.....44348.....225
X-346.....191060.....338	X-387.....97941.....340	X-406.....97970.....340	ZQ107.....44349.....225
X-346.....191061.....338	X-387.....97946.....340	X-406.....97975.....340	ZQGT.....38241.....227
X-346.....191062.....338	X-388.....97942.....340	X-407.....97971.....340	ZQGT.....38242.....227
X-346.....191063.....338	X-388.....97947.....340	X-407.....97976.....340	ZRGT.....38051.....229
X-347.....91068.....338	X-389.....97943.....340	X-408.....97972.....340	ZRGT.....38052.....229
X-347.....91069.....338	X-389.....97948.....340	X-408.....97977.....340	ZRGT.....38053.....229
X-347.....91070.....338	X-390.....97944.....340	X-409.....97973.....340	ZTGT.....44314.....232
X-347.....91071.....338	X-390.....97949.....340	X-409.....97978.....340	ZTGT.....44315.....232
X-347.....91096.....339	X-391.....97900.....343	X-410.....97974.....340	ZTGT.....44316.....232



Referencia	Modelo	Pag.	Referencia	Modelo	Pag.
8F-STU019-BLK		205	02638	S-351	73
8F-STU022-YLW		205	02646	S-355	73
8F-STU616-WHB		205	02698	S-476	74
1004P8		200	02708	S-477	73
01005P8		200	02718	S-478	74
01007P8		200	02776	S-542	72
01009P8		200	02778	S-542	72
01011P8		200	02786	S-543	72
01012P8		200	03011P8		200
01016P8		200	03016P8		200
01104P8		200	03066	S-18	68
01105P8		200	03116P8		200
01106	S-11	68	03127P8		200
01107P8		200	03128P8		200
01109P8		200	03131P8		200
01111P8		200	03151P8		200
01112P8		200	03192P8		200
01116	S-38	68	03409P8		200
01116P8		200	03507P8		200
01126	S-39	68	03516P8		200
01156	S-61	69	03527P8		200
01168	S-61	69	03528P8		200
01188	S-11	68	03531P8		200
01209P8		200	03571P8		200
01211P8		200	03572P8		200
01226	S-135	71	03611P8		200
01238	S-135	71	03811P8		200
01248	S-38	68	04016	S-69	69
01268	S-39	68	04036	S-84	70
01276	S-151	71	04058	S-69	69
01288	S-151	71	04068	S-84	70
01307P8		200	04096	S-182	57
01308	S-154	71	04098	S-182	57
01309P8		200	04106	S-205 B	63
01311P8		200	04108	S-205 B	63
01312P8		200	04126	S-205	58
01316P8		200	04128	S-205	58
01568	S-39	68	04236	S-182	57
01586	S-438	57	04526	S-354	73
01596	S-439	73	04528	S-380	73
01616	S-438	57	04538	S-392	57
01656	S-865	75	04546	S-69 V	69
01658	S-865	75	04548	S-69 V	69
01666	S-854	75	04576	S-426	74
01668	S-854	75	04578	S-426	74
01726	S-442	57	05018	S-7	78
01756	S-442	57	05048	S-10	78
02056	S-29	68	05078	S-40	78
02068	S-29	68	05088	S-41	78
02116	S-65	69	05098	S-49	78
02128	S-65	69	05107P8		201
02138	S-70	69	05108	S-50	78
02196	S-83	70	05111P8		201
02208	S-83	70	05116P8		201
02226	S-136	71	05118	S-62	79
02238	S-136	71	05128	S-91	79
02246	S-137	71	05131P8		201
02258	S-137	71	05132P8		201
02328	S-155	71	05136P8		201
02336	S-156	71	05138	S-92	79
02348	S-156	71	05238	S-106	79
02376	S-65	69	05311P8		201
02408	S-83	70	05328	S-201	79
02418	S-235	72	05388	S-232	79
02428	S-70	69	05398	S-234	79
02438	S-276	72	05408	S-10	78
02606	S-325	72	05508	S-319	80
02628	S-325	72	05598	S-424	80
			05618	S-471	80
			05628	S-472	80
			05638	S-473	80
			06014	S-352	73
			06016	S-401	58
			06018	S-25	68
			06024	S-353	73
			06028	S-31	68
			06036	S-25	68
			06046	S-31	68
			06068	S-66	69
			06076	S-67	69
			06088	S-67	69
			06107P8		201
			06109P8		201
			06111P8		201
			06112P8		201
			06116P8		201
			06118	S-71	70
			06138	S-73	70
			06144P8		201
			06145P8		201
			06206	S-206 B	63
			06218	S-206 B	63
			06226	S-401 B	63
			06226	S-402 B	63
			06246	S-88	70
			06256	S-89	70
			06266	S-90	71
			06278	S-90	71
			06288	S-89	70
			06298	S-88	70
			06307P8		201
			06309P8		201
			06311P8		201
			06312P8		201
			06316	S-402	57
			06316P8		201
			06345P8		201
			06366	S-31	68
			06396	S-181	57
			06398	S-181	57
			06426	S-206	58
			06428	S-206	58
			06468	S-312	58
			06507P8		201
			06509P8		201
			06604P8		201
			06605P8		201
			06611P8		201
			06612P8		201
			06616P8		201
			06666	S-256	72
			06676	S-181	57
			06798	S-256	72
			06818	S-71	70
			06828	S-73	70
			06926	S-305	72
			06968	S-304	72
			06976	S-305	72
			06978	S-305	72
			07004P8		200
			07005P8		200
			07012P8		200
			07016P8		200
			07018	S-26	78
			07028	S-30	78
			07068	S-30	78
			07078	S-26	78
			07088	S-233	79
			07104P8		200
			07105P8		200
			07109P8		200
			07111P8		200
			07112P8		200
			07116P8		200
			07307P8		200
			07407P8		200
			07424P8		202
			07454P8		202
			07148	S-306	80
			07158	S-307	80
			07238	S-558	81
			07248	S-559	81
			08004P8		200
			08005P8		200
			08012P8		200
			08100	S-150	180
			08104P8		200
			08105P8		200
			08110	S-150	180
			08112P8		200
			08116P8		200
			08180	S-247	178
			08182	S-247	178
			08183	S-247	178
			08190	S-247	178
			08192	S-247	178
			08193	S-247	178
			08200	S-247	178
			08202	S-247	178
			08203	S-247	178
			08210	S-248	178
			08212	S-248	178
			08213	S-248	178
			08220	S-248	178
			08222	S-248	178
			08223	S-248	178
			08230	S-248	178
			08232	S-248	178
			08233	S-248	178
			08240	S-247	178
			08242	S-247	178
			08243	S-248	178
			08250	S-247	178
			08252	S-247	178
			08253	S-247	178
			08260	S-258	179
			08263	S-247	178
			08270	S-258	179
			08280	S-248	178
			08282	S-248	178
			08283	S-248	178
			08300	S-247	178
			08310	S-317	180
			08320	S-317	180
			08330	S-318	180
			08340	S-258	179
			08350	S-258	179
			08370	S-258	179
			08390	S-248	178
			08400	S-388	179
			08410	S-388	179
			08420	S-388	179
			08440	S-388	179
			08450	S-496	179
			08460	S-496	179
			08480	S-496	179
			08490	S-496	179
			08500	S-497	179
			08510	S-497	179
			08530	S-497	179



08540.....S-497.....179	11368.....S-583.....58	12872.....S-374.....94	13060.....S-740.....10
08550.....S-497.....179	11376.....S-382.....77	12880.....S-374.....94	13061.....S-740.....10
08807P8.....200	11378.....S-382.....77	12881.....S-374.....94	13062.....S-740.....10
08809P8.....200	11500.....S-332.....85	12927.....S-430.....30	13063.....S-740.....10
08907P8.....200	11501.....S-332.....85	12929.....S-578.....92	13064.....S-740.....10
08913P8.....200	11504.....S-440.....86	12930.....S-578.....92	13065.....S-741.....10
09005P8.....201	11505.....S-441.....86	12931.....S-578.....92	13066.....S-741.....10
09130.....S-153.....98	11506.....S-433.....85	12933.....S-374.....94	13067.....S-741.....10
09140.....S-185.....97	11507.....S-434.....85	12937.....S-430.....30	13068.....S-741.....10
09150.....S-186.....97	11510.....S-333.....85	12938.....S-429.....30	13069.....S-741.....10
09160.....S-187.....97	11511.....S-333.....85	12945.....S-430.....30	13350.....S-790.....26
09180.....S-189.....97	11519.....S-395.....86	12946.....S-430.....30	13351.....S-790.....26
09190.....S-190.....97	11520.....S-396.....85	12947.....S-430.....30	13352.....S-791.....26
09200.....S-228.....98	11521.....S-396.....85	12948.....S-430.....30	13353.....S-791.....26
09230.....S-329.....98	11525.....S-397.....62	12955.....S-430.....30	13358.....S-794.....26
09305P8.....201	11526.....S-395.....86	12956.....S-430.....30	13359.....S-794.....26
10006.....S-35 Cromo.....82	11538.....S-435.....84	12957.....S-430.....30	13390.....S-785.....26
10008.....S-35 Cromo.....82	11539.....S-635.....85	12958.....S-429.....30	13390.....S-785.....387
10026.....S-451.....58	12009.....S-529.....30	12965.....S-430.....30	13390.....S-785.....388
10036.....S-35.....82	12016.....S-530.....30	12966.....S-430.....30	13391.....S-786.....26
10038.....S-447.....83	12019.....S-530.....30	12967.....S-430.....30	13391.....S-786.....387
10046.....S-447.....83	12026.....S-28.....91	12968.....S-430.....30	13391.....S-786.....388
10048.....S-35.....82	12029.....S-529.....30	12975.....S-430.....30	13394.....S-789.....387
10056.....S-451.....58	12038.....S-28.....91	12976.....S-430.....30	13394.....S-789.....388
10076.....S-35 Cromo.....82	12048.....S-117.....91	12977.....S-430.....30	13406.....S-651.....17
10078.....S-35 Cromo.....82	12050.....S-128.....91	12987.....S-374.....94	13407.....S-651.....17
10156.....S-184.....59	12058.....S-28.....91	12988.....S-128.....91	13408.....S-651.....17
10158.....S-184.....59	12068.....S-134.....91	12989.....S-374.....94	13409.....S-651.....17
10186.....S-540.....82	12078.....S-134.....91	12996.....S-530.....30	13416.....S-651.....17
10188.....S-540.....82	12108.....S-134.....91	12999.....S-530.....30	13417.....S-651.....17
10196.....S-541.....59	12109.....S-629.....30	13020.....S-740.....9	13418.....S-651.....17
10198.....S-541.....59	12110.....S-630.....30	13021.....S-740.....9	13419.....S-651.....17
10206.....S-540.....82	12111.....S-629.....30	13022.....S-740.....9	13426.....S-659.....17
10208.....S-540.....82	12112.....S-630.....30	13023.....S-740.....9	13427.....S-659.....17
11006.....S-382.....77	12120.....S-630.....30	13024.....S-740.....9	13428.....S-659.....17
11006.....S-382.....108	12122.....S-630.....30	13025.....S-741.....9	13429.....S-659.....17
11008.....S-382.....77	12148.....S-28.....91	13026.....S-741.....9	13446.....S-659.....17
11008.....S-382.....108	12149.....S-28.....91	13027.....S-741.....9	13447.....S-659.....17
11016.....S-13.....82	12274.....S-373.....95	13028.....S-741.....9	13448.....S-659.....17
11018.....S-428.....58	12275.....S-577.....93	13029.....S-741.....9	13449.....S-659.....17
11026.....S-428.....58	12276.....S-373.....95	13030.....S-740.....9	13460.....S-650.....19
11028.....S-13.....82	12277.....S-577.....93	13031.....S-740.....9	13461.....S-650.....18
11058.....S-158.....82	12279.....S-578.....92	13032.....S-740.....9	13470.....S-650.....19
11068.....S-160.....83	12282.....S-374.....94	13033.....S-740.....9	13471.....S-650.....18
11078.....S-174.....82	12295.....S-577.....93	13034.....S-740.....9	13480.....S-650.....19
11126.....S-183 B.....63	12297.....S-577.....93	13035.....S-741.....9	13481.....S-650.....18
11128.....S-183 B.....63	12299.....S-578.....92	13036.....S-741.....9	13490.....S-650.....19
11146.....S-183 B.....63	12303.....S-374.....94	13037.....S-741.....9	13491.....S-650.....18
11148.....S-183 B.....63	12398.....S-404.....91	13038.....S-741.....9	13513.....S-751.....20
11156.....S-183.....59	12448.....S-399.....36	13039.....S-741.....9	13515.....S-751.....20
11158.....S-183.....59	12449.....S-399.....36	13040.....S-742.....10	13516.....S-751.....20
11178.....S-274.....85	12450.....S-598.....36	13041.....S-742.....10	13517.....S-751.....20
11308.....S-337.....84	12451.....S-598.....36	13042.....S-742.....10	13519.....S-751.....20
11316.....S-382.....77	12452.....S-599.....36	13043.....S-742.....10	13520.....S-751.....20
11316.....S-382.....108	12453.....S-599.....36	13044.....S-742.....10	13531.....S-750.....21
11318.....S-382.....77	12519.....S-578.....92	13045.....S-742.....10	13532.....S-758.....24
11318.....S-382.....108	12520.....S-578.....92	13046.....S-742.....10	13533.....S-757.....24
11319.....S-428.....58	12521.....S-578.....92	13047.....S-742.....10	13534.....S-757.....24
11320.....S-428.....58	12529.....S-578.....92	13048.....S-742.....10	13535.....S-752.....24
11336.....S-582.....77	12530.....S-578.....92	13049.....S-742.....10	13536.....S-753.....24
11336.....S-582.....108	12531.....S-578.....92	13050.....S-740.....10	13538.....S-755.....24
11338.....S-582.....77	12532.....S-374.....94	13051.....S-740.....10	13539.....S-756.....24
11338.....S-582.....108	12533.....S-374.....94	13052.....S-740.....10	13543.....S-759.....20
11346.....S-582.....77	12537.....S-374.....94	13053.....S-740.....10	13545.....S-759.....20
11346.....S-582.....108	12539.....S-374.....94	13054.....S-740.....10	13546.....S-759.....20
11348.....S-582.....77	12540.....S-374.....94	13055.....S-741.....10	13547.....S-759.....20
11348.....S-582.....108	12541.....S-374.....94	13056.....S-741.....10	13548.....S-759.....20
11356.....S-583.....58	12869.....S-578.....92	13057.....S-741.....10	13549.....S-759.....20
11358.....S-583.....58	12870.....S-578.....92	13058.....S-741.....10	13551.....S-750.....21
11366.....S-583.....58	12871.....S-578.....92	13059.....S-741.....10	



13552.....S-758.....24	13746.....S-779.....23	14071.....S-637.....84	15817.....S-491.....88
13553.....S-757.....24	13747.....S-779.....23	14072.....S-683.....83	15857.....S-490.....88
13554.....S-757.....24	13748.....S-779.....23	14073.....S-684.....83	15869.....S-490.....88
13555.....S-752.....24	13749.....S-779.....23	14074.....S-685.....83	15877.....S-490.....88
13556.....S-753.....24	13751.....S-770.....23	14075.....S-682.....77	15938.....S-490.....88
13558.....S-755.....24	13755.....S-772.....24	14076.....S-681.....77	15978.....S-653.....88
13559.....S-756.....24	13756.....S-773.....24	14077.....S-680.....77	15988.....S-654.....89
13561.....S-750.....21	13761.....S-770.....23	14300.....S-860.....13	15998.....S-655.....90
13562.....S-758.....24	13765.....S-772.....24	14301.....S-880.....13	17010.....S-16.....109
13563.....S-757.....24	13766.....S-773.....24	14302.....S-890.....13	17020.....S-16.....109
13564.....S-757.....24	13771.....S-770.....23	14303.....S-860.....14	17030.....S-16.....109
13565.....S-752.....24	13775.....S-772.....24	14304.....S-880.....14	17040.....S-16.....109
13566.....S-753.....24	13776.....S-773.....24	14305.....S-890.....14	17090.....S-119.....109
13568.....S-755.....24	13781.....S-770.....23	14306.....S-860.....13	17100.....S-119.....109
13569.....S-756.....24	13785.....S-772.....24	14307.....S-880.....13	17110.....S-273.....109
13571.....S-750.....21	13786.....S-773.....24	14308.....S-890.....13	17120.....S-273.....109
13572.....S-758.....24	13791.....S-770.....23	14309.....S-860.....14	17130.....S-273.....109
13573.....S-757.....24	13795.....S-772.....24	14310.....S-880.....14	17140.....S-273.....109
13574.....S-757.....24	13796.....S-773.....24	14311.....S-890.....14	17150.....S-273.....109
13575.....S-752.....24	13800.....S-555.....31	14312.....S-861.....14	18207P8.....201
13576.....S-753.....24	13801.....S-565.....31	14313.....S-881.....14	18211P8.....201
13578.....S-755.....24	13802.....S-555.....31	14314.....S-891.....14	18212P8.....201
13579.....S-756.....24	13803.....S-565.....31	14315.....S-861.....15	18216P8.....201
13581.....S-750.....21	13804.....S-565.....31	14316.....S-881.....15	19018.....S-118.....75
13582.....S-758.....24	13805.....S-565.....31	14317.....S-891.....15	19028.....S-265.....75
13583.....S-757.....24	13806.....S-565.....31	14318.....S-861.....15	19058.....S-265.....75
13584.....S-757.....24	13807.....S-565.....31	14319.....S-881.....15	19068.....S-120.....75
13585.....S-752.....24	13808.....S-565.....31	14320.....S-891.....15	19078.....S-508.....76
13586.....S-753.....24	13809.....S-565.....31	14321.....S-861.....15	19308.....X-295.....336
13588.....S-755.....24	13810.....S-556.....31	14322.....S-881.....15	20010.....S-22.....99
13589.....S-756.....24	13811.....S-566.....31	14323.....S-891.....15	20010.....S-22.....110
13591.....S-750.....21	13812.....S-556.....31	14324.....283	21010.....S-162.....114
13592.....S-758.....24	13813.....S-566.....31	14325.....283	00020010.....Champy.....167
13593.....S-757.....24	13820.....S-520.....32	14326.....283	21020.....S-163.....114
13594.....S-757.....24	13821.....S-520.....32	14327.....283	21030.....S-164.....114
13595.....S-752.....24	13822.....S-521.....32	14328.....283	21040.....S-164.....114
13596.....S-753.....24	13823.....S-521.....32	14329.....283	21050.....S-166.....114
13598.....S-755.....24	13824.....S-522.....32	14330.....283	21060.....S-172.....114
13599.....S-756.....24	13825.....S-522.....32	14330.....283	21070.....S-213.....114
13601.....S-565.....31	13826.....S-520.....32	14331.....283	21090.....S-218.....116
13603.....S-565.....31	13827.....S-520.....32	14332.....S-894.....15	21110.....S-219.....116
13604.....S-565.....31	13830.....S-557.....31	15300.....S-300.....96	21120.....S-218.....116
13605.....S-565.....31	13831.....S-567.....31	15304.....S-300.....96	21130.....S-219.....116
13606.....S-565.....31	13832.....S-557.....31	15309.....S-403.....96	21170.....S-213.....114
13607.....S-565.....31	13833.....S-567.....31	15338.....S-27.....87	21190.....S-327.....114
13608.....S-565.....31	13844.....S-537.....32	15348.....S-34.....87	21210.....S-310.....115
13609.....S-565.....31	13845.....S-537.....32	15349.....S-34.....87	21220.....S-328.....115
13611.....S-566.....31	13850.....S-550.....33	15358.....S-112.....87	21230.....S-311.....115
13613.....S-566.....31	13851.....S-550.....33	15388.....S-250.....88	21231.....S-311.....115
13626.....S-520.....32	13852.....S-551.....33	15398.....S-251.....90	21240.....S-344.....114
13627.....S-520.....32	13853.....S-551.....33	15399.....S-251.....90	21250.....S-344.....114
13631.....S-567.....31	13854.....S-552.....33	15408.....S-27.....87	21270.....S-383.....116
13633.....S-567.....31	13855.....S-552.....33	15418.....S-34.....87	21280.....S-384.....116
13643.....S-592.....28	13856.....S-550.....33	15428.....S-261.....90	21290.....S-385.....116
13644.....S-593.....28	13857.....S-550.....33	15438.....S-262.....90	21300.....S-386.....115
13645.....S-594.....28	13900.....S-520.....32	15488.....S-27.....87	21350.....A-109.....116
13646.....S-595.....28	13901.....S-520.....32	15558.....S-251.....90	21351.....A-109.....116
13656.....S-550.....33	13902.....S-520.....32	15568.....S-261.....90	21360.....S-390.....115
13657.....S-550.....33	13903.....S-520.....32	15608.....S-334.....89	21370.....S-391.....115
13713.....S-771.....23	13904.....S-522.....32	15618.....S-335.....89	21390.....S-486.....115
13715.....S-771.....23	13905.....S-522.....32	15628.....S-336.....89	21400.....S-500.....116
13716.....S-771.....23	13906.....S-522.....32	15638.....S-34.....87	21408.....S-501.....115
13717.....S-771.....23	13907.....S-522.....32	15648.....S-34.....87	21409.....S-501.....115
13718.....S-771.....23	14038.....S-51.....83	15678.....S-345.....89	21410.....S-512.....115
13719.....S-771.....23	14058.....S-161.....83	15679.....S-345.....89	21420.....S-512.....115
13731.....S-770.....23	14059.....S-237.....84	15738.....S-34.....87	21421.....S-495.....115
13735.....S-772.....24	14060.....S-293.....83	15748.....S-343.....89	22000.....A-50.....104
13736.....S-773.....24	14064.....S-436.....84	15768.....S-112.....87	22006.....A-55.....106
13743.....S-779.....23	14065.....S-437.....84	15778.....S-336.....89	22018.....A-61.....60
13745.....S-779.....23	14070.....S-636.....84	15788.....S-262.....90	22018.....A-61.....405



22019.....A-66.....91	22077.....A-126.....110	22258.....A-11.....104	22345.....A-103.....109
22020.....A-67.....91	22077.....A-126.....251	22259.....A-143.....110	22346.....A-104.....77
22021.....A-68.....60	22077.....A-126.....255	22260.....A-12.....106	22346.....A-104.....109
22022.....A-69.....81	22078.....A-7.....103	22264.....F-4.....99	22347.....A-111.....76
22023.....A-69.....81	22079.....A-7.....103	22265.....F-5.....99	22347.....A-111.....109
22025.....A-69.....81	22083.....A-128.....104	22274.....A-136.....33	22348.....A-15.....102
22027.....A-70.....104	22084.....A-129.....61	22274.....A-136.....111	22349.....A-149.....61
22028.....A-71.....103	22087.....A-136.....33	22278.....A-146.....99	22350.....A-158.....59
22029.....A-72.....61	22087.....A-136.....111	22283.....A-146.....91	22350.....A-158.....82
22030.....A-73.....105	22088.....A-8.....103	22284.....A-146.....91	22350.....A-158.....110
22031.....A-73.....105	22089.....A-131.....62	22285.....A-146.....76	22351.....A-131.....62
22032.....A-74.....107	22090.....A-131.....62	22286.....A-126.....110	22352.....A-132.....62
22033.....A-74.....107	22091.....A-132.....62	22286.....A-126.....251	22353.....A-158.....110
22034.....A-75.....107	22092.....A-132.....62	22286.....A-126.....255	22356.....A-158.....256
22035.....A-78.....103	22093.....A-133.....62	22287.....A-126.....110	22356.....A-158.....267
22036.....A-79.....103	22094.....A-134.....62	22287.....A-126.....251	22357.....A-158.....256
22037.....A-79.....103	22095.....A-135.....61	22287.....A-126.....255	22357.....A-158.....267
22038.....A-80.....106	22096.....A-135.....61	22291.....A-141.....110	22358.....A-12.....106
22039.....A-84.....105	22099.....A-8.....103	22292.....A-30 B.....64	22360.....A-12.....106
22040.....A-84.....105	22108.....A-10.....103	22293.....A-31 B.....64	22361.....A-2.....102
22041.....A-102.....104	22138.....A-13.....102	22294.....A-31 B.....64	22362.....A-142.....110
22042.....A-103.....77	22140.....A-4.....102	22296.....A-61 B.....64	22363.....A-103.....76
22042.....A-103.....109	22150.....A-4.....102	22297.....A-61 B.....64	22364.....A-103.....76
22043.....A-103.....77	22160.....A-3.....104	22298.....A-72 B.....64	22365.....A-104.....76
22043.....A-103.....109	22170.....A-3.....106	22299.....A-72 B.....64	22366.....A-104.....76
22044.....A-104.....77	22180.....A-17.....102	22300.....A-137 B.....64	22367.....A-163.....103
22044.....A-104.....109	22185.....S-236.....84	22301.....A-137 B.....64	22368.....A-164.....105
22045.....A-104.....77	22187.....S-174.....82	22302.....A-142.....110	22369.....A-164.....105
22045.....A-104.....109	22190.....A-17.....102	22303.....A-145.....33	22370.....A-164.....105
22046.....A-105.....103	22195.....A-12.....106	22303.....A-145.....111	22371.....A-61.....107
22047.....A-105.....283	22196.....A-12.....106	22304.....A-149.....61	22372.....A-61.....107
22047.....A-105.....384	22200.....A-2.....102	22305.....A-149.....61	22373.....A-154.....111
22047.....A-105.....385	22203.....A-2.....256	22306.....A-149.....61	22386.....A-27.....102
22047.....A-105.....386	22204.....A-2.....256	22307.....A-149.....61	22396.....A-22.....104
22047.....A-105.....387	22205.....A-2.....256	22308.....A-118.....61	22410.....A-24.....104
22047.....A-105.....388	22206.....A-2.....256	22309.....A-2.....102	22430.....A-26.....108
22048.....A-111.....76	22207.....A-2.....256	22311.....A-5.....102	22440.....A-27.....102
22048.....A-111.....109	22207.....A-2.....267	22312.....A-17.....102	22450.....A-26.....108
22049.....A-111.....76	22208.....A-2.....256	22313.....A-70.....104	22460.....A-26.....108
22049.....A-111.....109	22208.....A-2.....267	22314.....A-135.....61	22490.....A-24.....104
22050.....A-72.....61	22209.....A-2.....256	22315.....A-135.....61	22500.....A-29.....105
22051.....A-68.....60	22209.....A-2.....267	22316.....A-15.....102	22510.....A-29.....105
22052.....A-112.....81	22210.....A-2.....102	22321.....A-152.....111	22520.....A-29.....105
22053.....A-112.....81	22211.....A-5.....102	22322.....A-153.....111	22550.....A-30.....60
22054.....A-54.....107	22212.....A-5.....102	22326.....A-144.....61	22550.....A-30.....405
22055.....A-54.....107	22214.....A-83.....60	22328.....A-144.....61	22600.....A-31.....60
22056.....A-54.....107	22214.....A-83.....405	22329.....A-154.....111	22600.....A-31.....405
22057.....A-54.....107	22215.....A-45.....108	22331.....A-103.....77	22650.....A-32.....60
22058.....A-114.....107	22216.....A-37.....106	22331.....A-103.....109	22650.....A-32.....405
22059.....A-114.....107	22217.....A-43.....105	22332.....A-103.....77	22700.....A-33.....60
22060.....A-115.....107	22228.....A-1.....104	22332.....A-103.....109	22700.....A-33.....405
22061.....A-115.....107	22229.....A-48.....108	22333.....A-104.....77	22800.....A-35.....60
22062.....A-116.....107	22230.....A-39.....105	22333.....A-104.....109	22801.....A-35.....60
22064.....A-118.....61	22231.....A-6.....103	22334.....A-104.....77	22820.....A-35.....426
22065.....A-118.....61	22232.....A-6.....103	22334.....A-104.....109	22830.....A-12.....106
22066.....A-119.....77	22236.....A-14.....102	22335.....A-111.....76	22840.....A-37.....106
22066.....A-119.....109	22242.....A-49.....106	22335.....A-111.....109	22860.....A-51.....105
22067.....A-120.....77	22248.....A-14.....102	22336.....A-111.....76	23016.....S-47.....120
22067.....A-120.....109	22249.....A-39.....105	22336.....A-111.....109	23020.....S-147.....120
22068.....A-121.....62	22250.....A-137.....61	22337.....A-119.....77	23040.....S-149.....120
22069.....A-121.....62	22251.....A-137.....61	22337.....A-119.....109	23050.....S-165.....120
22070.....A-122.....106	22252.....A-137.....256	22338.....A-120.....77	23060.....S-171.....120
22071.....A-123.....106	22252.....A-137.....267	22338.....A-120.....109	23100.....A-82.....47
22072.....A-124.....62	22253.....A-137.....256	22339.....A-131.....62	23102.....S-294.....119
22073.....A-125.....110	22253.....A-137.....267	22340.....A-131.....62	23106.....A-52.....424
22074.....A-125.....110	22254.....A-137.....256	22341.....A-132.....62	23107.....S-295.....119
22075.....A-125.....110	22254.....A-137.....267	22342.....A-132.....62	23108.....A-53.....424
22076.....A-126.....110	22255.....A-138.....60	22343.....A-134.....62	23109.....A-53.....424
22076.....A-126.....251	22256.....A-138.....60	22344.....A-133.....62	23122.....A-53.....424
22076.....A-126.....255	22257.....A-3.....106	22345.....A-103.....77	23130.....A-82.....120



23130.....A-82.....425	23632.....S-706.....45	27035.....S-372.....294	29037.....S-324.....182
23131.....A-82.....120	23632.....S-706.....45	27036.....A-63.....294	29038.....S-338.....183
23131.....A-82.....425	23640.....S-707.....44	27047.....S-196.....293	29039.....S-339.....183
23137.....A-87.....47	23640.....S-707.....44	27048.....S-196.....293	29040.....S-341.....182
23141.....396	23641.....S-707.....45	27049.....S-212.....293	29041.....S-342.....184
23147.....S-609.....46	23641.....S-707.....44	27050.....S-212.....293	29042.....S-322.....182
23151.....A-91.....47	23642.....S-707.....45	27053.....S-316.....292	29043.....S-338.....183
23152.....A-91.....47	23642.....S-707.....44	27054.....S-316.....292	29044.....S-339.....183
23157.....S-614.....46	23650.....S-704.....44	27055.....S-316.....292	29048.....S-322.....182
23158.....S-622.....46	23650.....S-704.....45	27056.....S-200.....292	29049.....S-338.....183
23171.....396	23668.....S-723.....45	27057.....S-200.....292	29050.....S-339.....183
23174.....396	23680.....S-720.....45	27058.....S-200.....292	29051.....S-260.....181
23174.....396	23680.....S-720.....44	27059.....S-315.....292	29052.....S-322.....182
23176.....S-958.....46	23681.....S-712.....45	27060.....S-315.....292	29053.....S-338.....183
23183.....396	23681.....S-712.....44	27061.....S-315.....292	29054.....S-339.....183
23186.....S-633.....46	23682.....S-712.....45	27062.....S-315.....292	29055.....S-324.....182
23189.....425	23682.....S-712.....44	27063.....S-199.....292	29056.....S-324.....182
23190.....424	23683.....S-712.....45	27064.....S-199.....292	29057.....DR102CF.....296
23191.....396	23683.....S-712.....44	27065.....S-199.....292	29058.....SVDR10.....298
23191.....396	23686.....S-721.....45	27066.....S-199.....292	29059.....SXDR10.....298
23191.....424	23686.....S-721.....44	27067.....S-221.....293	29060.....NVDR102.....298
23192.....396	24018.....S-54.....180	27068.....S-221.....293	29061.....DR202DF.....297
23201.....424	24028.....S-191.....180	27083.....S-513.....294	29062.....SZDR20.....298
23204.....424	24038.....S-191.....180	27094.....S-199.....292	29063.....SBDR20.....298
23210.....S-800.....43	24048.....S-192.....180	27095.....S-200.....292	29064.....NZDR202.....298
23222.....47	24058.....S-192.....180	27096.....S-315.....292	29065.....DR102BC.....296
23230.....S-615.....46	24060.....S-246.....178	27097.....S-316.....292	29069.....DRP178.....186
23231.....393	24064.....S-246.....178	28001.....442	29070.....SVCAN.....187
23232.....393	24080.....S-246.....178	29001.....S-238.....181	29071.....NAV178.....187
23233.....393	24084.....S-246.....178	29002.....S-238.....181	29072.....S-453.....183
23240.....S-805.....42	24090.....S-246.....178	29003.....S-239.....185	29073.....S-453.....183
23241.....S-806.....40	24094.....S-246.....178	29004.....S-240.....185	29074.....S-453.....183
23250.....S-465.....119	24100.....S-246.....178	29005.....S-241.....181	29075.....S-453.....183
23251.....424	24101.....S-246.....178	29006.....S-241.....181	29076.....S-454.....185
23253.....424	24102.....S-246.....178	29007.....S-242.....182	29077.....S-454.....185
23255.....425	24104.....S-246.....178	29008.....S-242.....182	29078.....S-456.....183
23256.....424	24170.....S-246.....178	29009.....S-243.....181	29079.....S-456.....183
23260.....S-465.....119	24180.....S-246.....178	29010.....S-243.....181	29080.....S-456.....183
23261.....424	24190.....S-246.....178	29011.....S-244.....182	29081.....S-456.....183
23300.....S-560.....119	24200.....S-246.....178	29012.....S-245.....182	29082.....S-457.....185
23300.....394	24202.....S-246.....178	29013.....S-259.....181	29083.....S-457.....185
23300.....397	24210.....S-516.....180	29014.....S-260.....181	29084.....DR152DF.....297
23305.....S-575.....118	24220.....S-246.....178	29015.....S-260.....181	29085.....NXDR152.....298
23308.....S-576.....118	24230.....S-246.....178	29016.....S-267.....184	29086.....DR102DF.....296
23309.....A-162.....424	24234.....S-246.....178	29017.....S-267.....184	29087.....DR152BC.....297
23387.....S-585.....118	26000.....S-130.....97	29018.....S-268.....184	29088.....DR202CF.....297
23400.....S-998.....42	26010.....S-130.....97	29019.....S-268.....184	29089.....DR202BC.....297
23402.....S-982N.....42	26020.....S-330.....98	29020.....S-269.....184	29102.....DR101CF.....296
23500.....S-999.....39	26030.....S-130.....97	29021.....S-270.....184	29105.....DR101DF.....296
23502.....S-995N.....39	26040.....S-412.....108	29022.....S-271.....184	29109.....DR101BC.....296
23503.....S-995N.....39	26050.....A-48.....108	29022.....S-271.....184	29112.....NPDR101.....298
23504.....S-995N.....39	26060.....S-130 V.....98	29022.....S-271.....184	29115.....SAB10.....298
23600.....S-701.....45	26060.....S-130 V.....108	29022.....S-271.....184	29116.....DR100CF.....296
23600.....S-701.....44	27001.....S-194.....293	29022.....S-271.....184	29117.....DR100DF.....296
23601.....S-701.....45	27002.....S-195.....293	29022.....S-271.....184	29118.....DR100BC.....296
23601.....S-701.....44	27003.....S-196.....293	29022.....S-271.....184	29119.....NJDR100.....298
23602.....S-701.....45	27004.....273	29023.....S-272.....184	29120.....CAN10BC.....186
23602.....S-701.....44	27004.....293	29024.....S-272.....184	29123.....NAV177.....187
23620.....S-703.....45	27005.....S-198.....294	29025.....S-238.....181	29124.....FIXCAN1.....187
23620.....S-703.....44	27008.....S-212.....293	29026.....S-241.....181	29125.....DR302DF.....297
23621.....S-703.....45	27017.....S-199.....292	29027.....S-242.....182	29126.....NDDR302.....298
23622.....S-703.....44	27018.....S-200.....292	29028.....S-243.....181	29127.....SEDR30.....298
23622.....S-703.....45	27020.....S-315.....292	29029.....S-259.....181	29129.....S-238.....181
23622.....S-703.....44	27022.....S-316.....292	29030.....S-260.....181	29130.....S-322.....182
23623.....S-703.....45	27023.....A-63.....294	29031.....S-301.....184	29131.....S-498.....182
23623.....S-703.....44	27025.....S-194.....293	29032.....S-301.....184	29132.....S-498.....182
23630.....S-706.....45	27026.....S-196.....293	29033.....S-302.....184	29133.....S-498.....182
23630.....S-706.....44	27027.....S-212.....293	29034.....S-302.....184	29134.....S-498.....182
23631.....S-706.....45	27028.....273	29035.....S-322.....182	29135.....S-498.....182
23631.....S-706.....44	27028.....293	29036.....S-323.....183	29136.....S-260.....181



29137.....CAN06AP.....186	31091.....416	31218.....422	31314.....A-56.....427
29138.....NAV006.....187	31096.....418	31219.....417	31315.....A-56.....427
29139.....S-499.....182	31097.....423	31220.....417	31317.....404
29140.....S-499.....182	31102.....422	31221.....422	31318.....404
29141.....S-499.....182	31103.....418	31222.....422	31319.....404
29142.....S-322.....182	31106.....A-47.....105	31223.....422	31320.....404
29143.....S-498.....182	31107.....416	31225.....420	31321.....418
29144.....S-238.....181	31108.....418	31226.....420	31322.....418
29145.....S-260.....181	31109.....422	31228.....420	31323.....423
29146.....CRZ006.....187	31110.....420	31229.....420	31324.....422
29147.....FIXCAN3.....187	31111.....422	31231.....420	31328.....426
29152.....CAL10BF.....186	31112.....423	31232.....420	31329.....426
29156.....CAN10ATI.....186	31113.....422	31233.....421	31330.....426
29157.....NAH773.....187	31114.....422	31234.....421	31331.....426
29158.....S-339.....183	31116.....419	31235.....420	31332.....389
29159.....S-339.....183	31117.....116	31236.....420	31334.....420
29160.....S-456.....183	31119.....405	31237.....417	31335.....420
29161.....S-456.....183	31121.....405	31238.....426	31337.....420
29168.....S-538.....183	31123.....405	31239.....420	31338.....420
29169.....S-538.....183	31124.....418	31241.....388	31342.....A-56.....427
29170.....S-538.....183	31158.....405	31241.....421	31343.....A-56.....427
29171.....S-538.....183	31159.....416	31244.....422	31344.....A-56.....427
29173.....DR100CN.....296	31160.....283	31245.....116	31345.....A-56.....427
29174.....DR102CN.....296	31160.....384	31246.....A-56.....427	31346.....A-56.....427
30001.....S-252.....59	31160.....385	31247.....A-58.....427	31347.....A-56.....427
30002.....S-253.....59	31160.....386	31248.....A-58.....427	31348.....A-56.....427
30003.....A-44.....59	31160.....387	31249.....418	31349.....A-56.....427
30007.....S-252.....59	31160.....388	31250.....396	31350.....A-56.....427
30008.....A-110.....61	31160.....416	31253.....A-56.....427	31351.....419
30009.....S-411.....59	31161.....416	31255.....116	31352.....420
30012.....A-110.....61	31162.....417	31256.....396	31354.....395
31001.....A-47.....105	31163.....116	31257.....396	31355.....395
31002.....A-47.....105	31164.....419	31258.....422	31356.....395
31008.....419	31165.....419	31259.....426	31357.....395
31012.....A-46.....107	31166.....419	31261.....396	31358.....395
31012.....423	31168.....423	31262.....396	31359.....395
31015.....416	31179.....A-46.....107	31266.....417	31360.....395
31016.....416	31179.....423	31268.....419	31362.....395
31017.....403	31180.....A-46.....107	31269.....419	31363.....395
31017.....416	31180.....423	31272.....427	31364.....394
31020.....416	31181.....426	31273.....427	31365.....394
31021.....416	31182.....426	31274.....427	31366.....395
31023.....416	31184.....A-56.....427	31275.....427	31367.....395
31025.....416	31185.....A-56.....427	31281.....396	31368.....394
31026.....417	31186.....A-56.....427	31283.....416	31369.....394
31027.....417	31188.....416	31284.....404	31370.....394
31028.....425	31189.....182	31285.....418	31371.....394
31030.....417	31190.....182	31286.....404	31372.....394
31034.....418	31191.....422	31287.....419	31373.....394
31035.....416	31194.....A-58.....427	31288.....416	31374.....394
31036.....416	31195.....A-56.....427	31289.....420	31375.....394
31037.....416	31196.....A-56.....427	31290.....420	31376.....394
31039.....416	31197.....A-56.....427	31291.....423	31376.....397
31041.....416	31198.....A-58.....427	31292.....417	31380.....394
31042.....419	31199.....116	31293.....417	31381.....394
31046.....420	31203.....A-46.....107	31294.....391	31382.....394
31055.....418	31203.....423	31295.....391	31384.....394
31056.....418	31204.....A-46.....107	31296.....418	31385.....395
31058.....283	31204.....423	31297.....418	31386.....395
31058.....384	31205.....419	31298.....389	31387.....395
31058.....385	31206.....417	31299.....422	31387.....397
31058.....386	31207.....A-56.....427	31300.....S-121.....61	31388.....395
31058.....386	31209.....419	31302.....S-123.....60	31388.....397
31058.....387	31210.....419	31303.....S-123.....60	31389.....395
31058.....388	31211.....419	31304.....S-124.....109	31389.....397
31058.....418	31212.....419	31305.....S-124.....109	31390.....395
31067.....425	31213.....A-56.....427	31306.....426	31390.....397
31079.....422	31215.....417	31307.....426	31392.....394
31085.....426	31216.....417	31308.....426	31393.....394
31086.....426	31217.....417	31313.....A-56.....427	31394.....394



31397.....	404	31472.....	427	31551.....	385	31624.....	426
31399.....	422	31473.....	427	31554.....	A-58	31630.....	394
31400.....	422	31474.....	427	31554.....	A-58	31631.....	394
31402.....	S-126	31475.....	427	31555.....	A-58	31633.....	394
31403.....	417	31476.....	427	31555.....	A-58	31635.....	394
31405.....	389	31477.....	427	31556.....	A-58	31636.....	394
31415.....	A-56	31478.....	384	31556.....	A-58	31637.....	394
31416.....	A-56	31478.....	385	31557.....	S-492	31638.....	394
31417.....	390	31478.....	386	31558.....	S-492	31639.....	395
31418.....	390	31485.....	390	31559.....	S-492	31640.....	389
31419.....	390	31486.....	390	31560.....	S-492	31640.....	390
31420.....	386	31487.....	390	31561.....	S-492	31641.....	394
31420.....	388	31488.....	390	31562.....	S-492	31641.....	394
31420.....	423	31489.....	427	31563.....	S-492	31641.....	396
31421.....	423	31490.....	427	31564.....	S-492	31641.....	396
31422.....	384	31491.....	427	31565.....	A-159	31644.....	93
31422.....	385	31492.....	390	31566.....	A-159	31644.....	95
31422.....	386	31493.....	390	31567.....	A-159	31644.....	421
31423.....	385	31494.....	389	31568.....	A-159	31645.....	93
31423.....	387	31495.....	389	31569.....	A-58	31645.....	95
31424.....	384	31496.....	389	31569.....	A-58	31645.....	421
31424.....	385	31497.....	389	31570.....	A-58	31646.....	93
31424.....	386	31498.....	389	31570.....	A-58	31646.....	95
31425.....	384	31499.....	389	31571.....	A-58	31646.....	421
31425.....	385	31500.....	389	31571.....	A-58	31647.....	93
31425.....	386	31501.....	389	31583.....	384	31647.....	95
31426.....	385	31502.....	389	31584.....	423	31647.....	421
31426.....	386	31503.....	389	31585.....	423	31648.....	421
31428.....	384	31504.....	385	31586.....	423	31649.....	386
31428.....	385	31505.....	385	31587.....	384	31649.....	421
31429.....	384	31506.....	384	31588.....	391	31650.....	421
31429.....	385	31506.....	385	31589.....	391	31651.....	421
31430.....	384	31507.....	386	31590.....	391	31652.....	421
31430.....	385	31508.....	386	31591.....	391	31653.....	416
31431.....	386	31509.....	386	31593.....	391	31654.....	391
31432.....	386	31510.....	385	31594.....	391	31655.....	391
31433.....	386	31511.....	385	31595.....	391	31656.....	93
31434.....	384	31512.....	384	31597.....	391	31656.....	95
31434.....	385	31512.....	385	31599.....	391	31656.....	421
31435.....	384	31513.....	386	31600.....	391	31657.....	421
31435.....	385	31514.....	386	31602.....	384	31658.....	421
31436.....	384	31515.....	386	31602.....	385	31659.....	421
31436.....	385	31517.....	426	31603.....	384	31660.....	421
31437.....	386	31518.....	426	31603.....	418	31661.....	93
31438.....	386	31521.....	387	31604.....	384	31661.....	95
31439.....	386	31521.....	388	31605.....	419	31661.....	421
31440.....	386	31522.....	387	31606.....	419	31663.....	389
31440.....	388	31522.....	388	31607.....	422	31664.....	389
31442.....	386	31523.....	387	31608.....	394	31665.....	283
31443.....	386	31523.....	388	31608.....	397	31666.....	283
31443.....	388	31524.....	387	31609.....	394	31667.....	283
31447.....	390	31524.....	388	31609.....	397	31668.....	283
31448.....	390	31525.....	387	31610.....	394	31669.....	283
31449.....	390	31525.....	388	31610.....	397	31670.....	283
31450.....	390	31526.....	387	31613.....	427	31671.....	283
31451.....	390	31526.....	388	31614.....	390	31672.....	Square (M)28
31452.....	390	31535.....	394	31615.....	390	31673.....	Bubble28
31453.....	390	31536.....	394	31616.....	421	31674.....	Explosion.....28
31454.....	390	31542.....	427	31617.....	421	31675.....	Broken line28
31455.....	390	31543.....	427	31618.....	421	31676.....	Ring28
31456.....	394	31544.....	427	31619.....	93	32001.....	270
31459.....	S-501	31546.....	385	31619.....	95	32002.....	270
31459.....	S-512	31547.....	385	31619.....	421	32003.....	270
31460.....	389	31548.....	384	31620.....	93	32004.....	270
31461.....	389	31548.....	385	31620.....	95	32005.....	271
31462.....	389	31549.....	384	31620.....	421	32006.....	271
31463.....	389	31549.....	385	31621.....	93	32007.....	271
31464.....	A-56	31550.....	384	31621.....	95	32008.....	271
31465.....	A-56	31550.....	385	31621.....	421	32009.....	272
31466.....	A-56	31551.....	384	31624.....	389	32010.....	272



32011.....	272	32080.....	274	32158.....	273	32230.....	273
32012.....	272	32081.....	274	32159.....	273	32231.....	273
32013.....	272	32082.....	274	32160.....	273	32232.....	273
32014.....	272	32083.....	274	32161.....	273	32233.....	271
32015.....	272	32084.....	276	32162.....	273	32234.....	273
32016.....	272	32085.....	276	32163.....	273	32235.....	273
32017.....	272	32086.....	276	32164.....	274	32236.....	S-432 294
32018.....	272	32087.....	276	32165.....	274	32237.....	272
32019.....	272	32088.....	276	32166.....	287	32238.....	272
32020.....	272	32089.....	276	32167.....	287	32239.....	272
32021.....	272	32090.....	276	32168.....	271	32240.....	272
32022.....	272	32091.....	276	32169.....	271	32241.....	271
32023.....	272	32092.....	276	32170.....	270	32242.....	271
32024.....	273	32093.....	271	32171.....	270	32243.....	270
32025.....	273	32094.....	270	32172.....	270	32244.....	270
32026.....	273	32095.....	270	32173.....	270	32245.....	270
32027.....	273	32096.....	270	32174.....	270	32246.....	270
32028.....	273	32097.....	270	32175.....	270	32247.....	270
32029.....	273	32098.....	271	32176.....	270	32248.....	270
32030.....	273	32099.....	272	32177.....	270	32249.....	271
32031.....	273	32100.....	272	32178.....	271	32250.....	271
32032.....	273	32101.....	272	32179.....	271	32251.....	271
32033.....	273	32102.....	272	32180.....	271	32252.....	271
32034.....	273	32103.....	272	32181.....	271	32253.....	271
32035.....	272	32104.....	272	32182.....	271	32254.....	271
32036.....	287	32105.....	272	32183.....	271	32255.....	271
32037.....	287	32106.....	272	32184.....	271	32256.....	273
32038.....	287	32107.....	273	32185.....	271	32258.....	271
32039.....	287	32108.....	273	32186.....	271	32259.....	271
32040.....	272	32109.....	428	32187.....	271	32260.....	271
32041.....	272	32110.....	428	32188.....	271	32261.....	271
32042.....	274	32111.....	428	32189.....	271	32262.....	273
32043.....	274	32112.....	428	32190.....	273	32263.....	272
32044.....	274	32113.....	428	32192.....	273	32264.....	272
32045.....	274	32114.....	428	32193.....	273	32265.....	428
32046.....	274	32115.....	428	32194.....	272	32266.....	428
32047.....	274	32116.....	272	32195.....	270	32267.....	271
32048.....	274	32125.....	272	32197.....	273	32268.....	271
32049.....	274	32126.....	272	32198.....	273	32271.....	271
32050.....	273	32127.....	272	32199.....	273	32272.....	428
32050.....	293	32128.....	272	32200.....	273	32273.....	428
32051.....	273	32129.....	273	32201.....	S-431 293	32274.....	428
32051.....	293	32130.....	273	32202.....	294	32275.....	428
32052.....	273	32131.....	270	32203.....	270	32276.....	287
32053.....	273	32132.....	270	32204.....	270	32278.....	B-125 288
32054.....	272	32133.....	271	32206.....	270	32279.....	B-125 288
32055.....	272	32134.....	271	32207.....	270	32280.....	B-125 288
32056.....	272	32135.....	270	32208.....	270	32281.....	B-125 288
32057.....	272	32136.....	270	32209.....	270	32282.....	B-125 289
32058.....	274	32137.....	270	32210.....	270	32283.....	B-125 289
32059.....	274	32138.....	270	32211.....	270	32284.....	B-125 289
32060.....	274	32139.....	270	32212.....	270	32285.....	B-125 289
32061.....	274	32140.....	270	32213.....	270	32286.....	428
32062.....	272	32141.....	270	32214.....	271	32287.....	294
32063.....	273	32142.....	270	32215.....	271	32288.....	294
32064.....	273	32143.....	270	32216.....	271	32289.....	294
32065.....	272	32144.....	270	32217.....	271	32293.....	274
32067.....	274	32145.....	271	32218.....	271	32294.....	274
32068.....	270	32146.....	271	32219.....	271	32295.....	273
32069.....	270	32147.....	271	32220.....	271	32302.....	428
32070.....	270	32148.....	271	32221.....	271	32303.....	428
32071.....	270	32149.....	271	32222.....	271	32304.....	S-431 293
32072.....	270	32150.....	271	32223.....	271	33001.....	275
32073.....	270	32151.....	271	32224.....	271	33002.....	275
32074.....	270	32152.....	287	32225.....	272	33003.....	275
32075.....	270	32153.....	287	32226.....	272	33004.....	275
32076.....	270	32154.....	287	32227.....	287	33005.....	275
32077.....	271	32155.....	271	32228.....	273	33006.....	275
32078.....	271	32156.....	271	32228.....	293	33007.....	275
32079.....	271	32157.....	271	32229.....	273	33008.....	275

33009.....	275	33082.....	275	34067.....	290	37127.....	LG33.....	216
33010.....	275	33083.....	275	34068.....	290	37129.....	FCG33.....	217
33011.....	275	33084.....	275	34069.....	289	37131.....	FCG25.....	214
33012.....	275	33085.....	275	34070.....	289	37132.....	FCG25.....	214
33013.....	275	33086.....	276	34071.....	289	37133.....	FCG25.....	214
33014.....	275	33087.....	276	34072.....	289	37137.....	GB33P.....	217
33015.....	275	33088.....	275	34074.....	289	37139.....	NACV33.....	217
33016.....	275	33089.....	275	34075.....	289	37141.....	JNC33.....	216
33017.....	276	33090.....	275	34076.....	289	37144.....	CRAP.....	234
33018.....	276	33091.....	276	34077.....	289	37154.....	FCG25.....	214
33019.....	276	33092.....	276	34080.....	290	37164.....	FCN25.....	214
33020.....	276	33093.....	276	34081.....	290	37171.....	LG33.....	216
33021.....	275	33094.....	277	34082.....	290	37172.....	LG33.....	216
33025.....	277	33095.....	277	34083.....	290	37173.....	LG33.....	216
33025.....	277	33096.....	277	35001.....	122	37181.....	NAC33.....	217
33026.....	277	33097.....	277	35002.....	122	37182.....	NAC33.....	217
33026.....	277	34001.....	288	35003.....	122	37183.....	NAC33.....	217
33027.....	277	34002.....	288	35007.....	122	37184.....	NAC33.....	217
33028.....	277	34003.....	288	35008.....	122	37185.....	NAC33.....	217
33029.....	277	34004.....	288	36001.....	LG30.....	37191.....	ANC33.....	217
33030.....	277	34005.....	288	36002.....	LG30.....	37192.....	ANC33.....	217
33031.....	277	34006.....	288	36021.....	NAD30.....	37193.....	ANC33.....	217
33032.....	277	34007.....	288	36022.....	NAD30.....	37201.....	JNC33.....	216
33033.....	277	34008.....	288	36031.....	NAD307.....	37202.....	JNC33.....	216
33034.....	277	34009.....	288	36032.....	NAD307.....	37203.....	JNC33.....	216
33035.....	277	34010.....	288	36041.....	FDC30.....	37211.....	JND33.....	217
33036.....	277	34011.....	288	36042.....	FDC30.....	37212.....	JND33.....	217
33037.....	276	34012.....	288	36061.....	FGC30.....	37213.....	JND33.....	217
33038.....	276	34013.....	288	36062.....	FGC30.....	37221.....	FCN33.....	217
33039.....	276	34014.....	288	36081.....	AIC30.....	37222.....	FCN33.....	217
33040.....	276	34015.....	288	36082.....	AIC30.....	37223.....	FCN33.....	217
33041.....	276	34016.....	289	36091.....	AEC30.....	37231.....	FCG33.....	217
33042.....	276	34017.....	289	36092.....	AEC30.....	37232.....	FCG33.....	217
33043.....	276	34018.....	289	36101.....	JNC30.....	37233.....	FCG33.....	217
33044.....	277	34019.....	289	36102.....	JNC30.....	37241.....	GB33P.....	217
33044.....	277	34020.....	289	36111.....	FG30.....	37242.....	GB33P.....	217
33045.....	277	34021.....	289	36112.....	FG30.....	37243.....	GB33P.....	217
33045.....	277	34022.....	289	36121.....	FD30.....	37251.....	BER33P.....	217
33046.....	276	34023.....	289	36122.....	FD30.....	37252.....	BER33P.....	217
33047.....	277	34024.....	290	36131.....	GB30P.....	37253.....	BER33P.....	217
33048.....	275	34025.....	290	36132.....	GB30P.....	37261.....	NAD33.....	217
33049.....	275	34026.....	290	37001.....	LG25.....	37262.....	NAD33.....	217
33050.....	275	34027.....	290	37002.....	LG25.....	37263.....	NAD33.....	217
33051.....	275	34029.....	290	37003.....	LG25.....	37264.....	NAD33.....	217
33052.....	275	34030.....	289	37011.....	NAD25.....	37265.....	NAD33.....	217
33053.....	275	34031.....	289	37012.....	NAD25.....	37271.....	JND25.....	214
33057.....	276	34032.....	289	37013.....	NAD25.....	37272.....	JND25.....	214
33059.....	276	34033.....	290	37021.....	NAC25.....	37273.....	JND25.....	214
33060.....	277	34034.....	290	37022.....	NAC25.....	38001.....	CR4GT.....	229
33061.....	277	34035.....	290	37023.....	NAC25.....	38002.....	CR4GT.....	229
33062.....	277	34036.....	290	37031.....	JNC25.....	38003.....	CR4GT.....	229
33063.....	277	34038.....	290	37032.....	JNC25.....	38011.....	CR6GT.....	229
33064.....	277	34039.....	288	37033.....	JNC25.....	38012.....	CR6GT.....	229
33065.....	277	34040.....	288	37041.....	ANC25.....	38013.....	CR6GT.....	229
33066.....	277	34041.....	288	37042.....	ANC25.....	38021.....	CR8GT.....	229
33067.....	277	34042.....	288	37043.....	ANC25.....	38022.....	CR8GT.....	229
33068.....	277	34043.....	288	37044.....	ANC25.....	38023.....	CR8GT.....	229
33069.....	277	34044.....	288	37101.....	BHGB25.....	38031.....	BR16GT.....	229
33070.....	276	34045.....	288	37102.....	BHGB25.....	38032.....	BR16GT.....	229
33071.....	276	34047.....	288	37103.....	BHGB25.....	38033.....	BR16GT.....	229
33072.....	276	34051.....	288	37111.....	GB25P.....	38041.....	JRGT.....	229
33073.....	276	34053.....	289	37112.....	GB25P.....	38042.....	JRGT.....	229
33074.....	276	34054.....	288	37113.....	GB25P.....	38043.....	JRGT.....	229
33075.....	275	34057.....	288	37114.....	GB25P.....	38051.....	ZRGT.....	229
33076.....	275	34059.....	289	37121.....	FCN25.....	38052.....	ZRGT.....	229
33077.....	275	34062.....	289	37122.....	FCN25.....	38053.....	ZRGT.....	229
33078.....	275	34063.....	290	37123.....	FCN25.....	38081.....	RWS80.....	230
33079.....	276	34064.....	290	37124.....	BERGO25.....	38082.....	RWS80.....	230
33080.....	275	34065.....	290	37125.....	BERGO25.....	38091.....	CO80GA.....	229
33081.....	275	34066.....	290	37126.....	BERGO25.....	38092.....	CO80GA.....	229



38093.....	CO80GA.....	229	41091.....	R388.....	220	44056.....	JNC28.....	210	44236.....	CONGA.....	223
38101.....	TD80.....	228	41095.....	R388.....	220	44057.....	FG28.....	210	44238.....	CONGA.....	223
38102.....	TD80.....	228	41096.....	R388.....	220	44058.....	FG28.....	210	44240.....	CONGA.....	223
38103.....	TD80.....	228	41101.....	R389.....	221	44059.....	FG28.....	210	44241.....	MT0110.....	223
38111.....	CORGA.....	229	41105.....	R389.....	221	44061.....	FG28.....	210	44242.....	TD107.....	224
38112.....	CORGA.....	229	41106.....	R389.....	221	44063.....	FG28.....	210	44243.....	TD107.....	224
38113.....	CORGA.....	229	41111.....	R393.....	220	44064.....	FD28.....	210	44248.....	CM1GT.....	224
38114.....	REP80.....	228	41115.....	R393.....	220	44065.....	FD28.....	210	44249.....	CM1GT.....	224
38115.....	REP80.....	228	41116.....	R393.....	220	44066.....	FD28.....	210	44254.....	CM6GT.....	224
38116.....	REP80.....	228	41121.....	R390.....	220	44068.....	FD28.....	210	44255.....	CM6GT.....	224
38144.....	REPTD80.....	230	41125.....	R390.....	220	44070.....	FD28.....	210	44260.....	CM8GT.....	225
38145.....	REPTD80.....	230	41126.....	R390.....	220	44071.....	FGC28.....	210	44261.....	CM8GT.....	225
38146.....	REPTD80.....	230	41131.....	R392.....	221	44072.....	FGC28.....	210	44266.....	CM9GT.....	225
38151.....	BA080.....	230	41135.....	R392.....	221	44073.....	FGC28.....	210	44267.....	CM9GT.....	225
38152.....	BA080.....	230	41136.....	R392.....	221	44075.....	FGC28.....	210	44272.....	CMP9GT.....	225
38153.....	BA080.....	230	41141.....	R391.....	221	44077.....	FGC28.....	210	44273.....	CMP9GT.....	225
38201.....	TD70.....	227	41145.....	R391.....	221	44078.....	FDC28.....	210	44278.....	ZMGT.....	225
38202.....	TD70.....	227	41146.....	R391.....	221	44079.....	FDC28.....	210	44279.....	ZMGT.....	225
38211.....	CQ4GT.....	226	41151.....	R396.....	221	44080.....	FDC28.....	210	44284.....	COMGA.....	225
38212.....	CQ4GT.....	226	41155.....	R396.....	221	44082.....	FDC28.....	210	44285.....	COMGA.....	225
38221.....	CQ8GT.....	227	41156.....	R396.....	221	44084.....	FDC28.....	210	44290.....	PCU107.....	225
38222.....	CQ8GT.....	227	41161.....	R400.....	221	44085.....	BHGB28.....	210	44291.....	PCU107.....	225
38231.....	CQ9GT.....	226	41165.....	R400.....	221	44086.....	BHGB28.....	210	44296.....	TD100.....	231
38232.....	CQ9GT.....	226	41166.....	R400.....	221	44087.....	BHGB28.....	210	44297.....	TD100.....	231
38241.....	ZQGT.....	227	41171.....	R395.....	219	44089.....	BHGB28.....	210	44298.....	TD100.....	231
38242.....	ZQGT.....	227	41175.....	R395.....	219	44091.....	BHGB28.....	210	44299.....	CT4GT.....	232
38261.....	MMR70.....	227	41176.....	R395.....	219	44092.....	JND28.....	210	44300.....	CT4GT.....	232
38262.....	MMR70.....	227	41181.....	R374.....	219	44093.....	JND28.....	210	44301.....	CT4GT.....	232
38271.....	CO70GA.....	227	41185.....	R374.....	219	44094.....	JND28.....	210	44302.....	CT6GT.....	232
38272.....	CO70GA.....	227	41186.....	R374.....	219	44096.....	JND28.....	210	44303.....	CT6GT.....	232
39014.....	IS1.....	234	41191.....	R375.....	220	44098.....	JND28.....	210	44304.....	CT6GT.....	232
39024.....	IV3.....	234	41195.....	R375.....	220	44099.....	GAB28.....	223	44305.....	CT8GT.....	232
39034.....	IV1.....	234	41196.....	R375.....	220	44184.....	GAB38.....	225	44306.....	CT8GT.....	232
39050.....	HCC25.....	234	41201.....	R370.....	220	44185.....	TD95.....	222	44307.....	CT8GT.....	232
39060.....	HCL25.....	234	41206.....	R370.....	220	44186.....	TD95.....	222	44308.....	BT16GT.....	232
39070.....	HCL50.....	234	41211.....	R373.....	221	44187.....	TD95.....	222	44309.....	BT16GT.....	232
39080.....	HCH25.....	234	41215.....	R373.....	221	44189.....	TD95.....	222	44310.....	BT16GT.....	232
39090.....	EO70G.....	234	41216.....	R373.....	221	44191.....	TD95.....	222	44311.....	JTGT.....	231
39120.....	CN25F.....	234	41221.....	R14.....	221	44192.....	CN4GT.....	222	44312.....	JTGT.....	231
39140.....	CT.....	234	41225.....	R14.....	221	44193.....	CN4GT.....	222	44313.....	JTGT.....	231
39150.....	CP.....	234	41226.....	R14.....	221	44194.....	CN4GT.....	222	44314.....	ZTGT.....	232
39160.....	KEO.....	235	44001.....	LG28.....	209	44196.....	CN4GT.....	222	44315.....	ZTGT.....	232
39170.....	CG.....	235	44002.....	LG28.....	209	44198.....	CN4GT.....	222	44316.....	ZTGT.....	232
41001.....	R517.....	219	44003.....	LG28.....	209	44199.....	CN6GT.....	222	44317.....	JAM100.....	232
41005.....	R517.....	219	44005.....	LG28.....	209	44200.....	CN6GT.....	222	44318.....	JAM100.....	232
41006.....	R517.....	219	44007.....	LG28.....	209	44201.....	CN6GT.....	222	44319.....	JAM100.....	232
41011.....	R378.....	219	44008.....	NAD28.....	209	44203.....	CN6GT.....	222	44320.....	BAO100.....	232
41015.....	R378.....	219	44009.....	NAD28.....	209	44205.....	CN6GT.....	222	44321.....	BAO100.....	232
41016.....	R378.....	219	44010.....	NAD28.....	209	44206.....	CN8GT.....	223	44322.....	BAO100.....	232
41021.....	R379.....	219	44012.....	NAD28.....	209	44207.....	CN8GT.....	223	44323.....	RE338.....	232
41025.....	R379.....	219	44014.....	NAD28.....	209	44208.....	CN8GT.....	223	44324.....	RE338.....	232
41026.....	R379.....	219	44015.....	NAD289.....	209	44210.....	CN8GT.....	223	44325.....	RE338.....	232
41031.....	R383.....	219	44016.....	NAD289.....	209	44212.....	CN8GT.....	223	44333.....	CO100GA.....	233
41035.....	R383.....	219	44017.....	NAD289.....	209	44213.....	CN9GT.....	223	44334.....	CO100GA.....	233
41036.....	R383.....	219	44019.....	NAD289.....	209	44214.....	CN9GT.....	223	44336.....	COTGA.....	233
41041.....	R376.....	219	44021.....	NAD289.....	209	44215.....	CN9GT.....	223	44337.....	COTGA.....	233
41045.....	R376.....	219	44022.....	AIC28.....	209	44217.....	CN9GT.....	223	44339.....	RWS100.....	233
41046.....	R376.....	219	44023.....	AIC28.....	209	44219.....	CN9GT.....	223	44340.....	RWS100.....	233
41051.....	R394.....	219	44024.....	AIC28.....	209	44220.....	CNP9GT.....	223	44343.....	REP95.....	223
41055.....	R394.....	219	44026.....	AIC28.....	209	44221.....	CNP9GT.....	223	44344.....	REP95.....	223
41056.....	R394.....	219	44028.....	AIC28.....	209	44222.....	CNP9GT.....	223	44345.....	REPF100.....	233
41061.....	R381.....	220	44029.....	AEC28.....	210	44224.....	CNP9GT.....	223	44346.....	REPF100.....	233
41065.....	R381.....	220	44030.....	AEC28.....	210	44226.....	CNP9GT.....	223	44347.....	REPF100.....	233
41066.....	R381.....	220	44031.....	AEC28.....	210	44227.....	ZNGT.....	223	44348.....	ZQ107.....	225
41071.....	R380.....	220	44033.....	AEC28.....	210	44228.....	ZNGT.....	223	44349.....	ZQ107.....	225
41075.....	R380.....	220	44035.....	AEC28.....	210	44229.....	ZNGT.....	223	44423.....	GOTG1A.....	233
41076.....	R380.....	220	44050.....	JNC28.....	210	44231.....	ZNGT.....	223	44424.....	GOTG1A.....	233
41081.....	R525.....	220	44051.....	JNC28.....	210	44233.....	ZNGT.....	223	44425.....	CORG1A.....	230
41085.....	R525.....	220	44052.....	JNC28.....	210	44234.....	CONGA.....	223	44426.....	CORG1A.....	230
41086.....	R525.....	220	44054.....	JNC28.....	210	44235.....	CONGA.....	223	45617.....	174



45617.....	442	51512.....	J-87.....	333	52282.....	301	52540.....	305
45618.....	442	51512.....	J-87.....	438	52283.....	301	52541.....	305
45621.....	442	51514.....	J-87.....	333	52284.....	301	52542.....	305
45624.....	174	51515.....	J-87.....	333	52285.....	301	52543.....	304
45625.....	174	51516.....	J-87.....	333	52286.....	301	52544.....	304
45625.....	442	51519.....	J-89.....	333	52287.....	301	52545.....	304
45626.....	174	51520.....	J-89.....	333	52288.....	301	52546.....	304
45626.....	442	51521.....	J-89.....	333	52289.....	301	52547.....	429
45763.....	442	51522.....	J-89.....	333	52290.....	301	52548.....	429
49015.....	205	51523.....	J-89.....	333	52291.....	301	52549.....	429
49112.....	205	51524.....	J-89.....	333	52292.....	301	52550.....	429
50100.....	J-81.....	51525.....	J-89.....	333	52297.....	300	52551.....	429
50104.....	J-81.....	51526.....	J-89.....	333	52306.....	300	52552.....	429
50105.....	J-81.....	51527.....	J-89.....	333	52308.....	302	52553.....	429
50106.....	J-81.....	51535.....	J-87.....	333	52309.....	302	52554.....	429
50109.....	J-81.....	51535.....	J-87.....	438	52310.....	302	52555.....	429
50110.....	J-81.....	51543.....	J-89.....	333	52311.....	302	52556.....	429
50200.....	J-83.....	51554.....	J-89.....	333	52312.....	302	52557.....	429
50204.....	J-83.....	51565.....	J-89.....	333	52313.....	302	52558.....	429
50205.....	J-83.....	51586.....	J-89.....	333	52315.....	302	52559.....	429
50206.....	J-83.....	51598.....	J-89.....	333	52316.....	302	52560.....	429
50209.....	J-83.....	52001.....	J-89.....	307	52319.....	300	52561.....	429
50210.....	J-83.....	52002.....	J-89.....	307	52320.....	300	52562.....	429
50300.....	J-85.....	52003.....	J-89.....	307	52322.....	300	52563.....	429
50304.....	J-85.....	52004.....	J-89.....	307	52323.....	304	52564.....	429
50305.....	J-85.....	52005.....	J-89.....	307	52324.....	304	52565.....	429
50306.....	J-85.....	52006.....	J-89.....	307	52325.....	304	52566.....	429
50309.....	J-85.....	52007.....	J-89.....	307	52326.....	430	52567.....	302
50310.....	J-85.....	52008.....	J-89.....	307	52327.....	430	52568.....	302
50400.....	J-82.....	52009.....	J-89.....	307	52328.....	301	52569.....	302
50404.....	J-82.....	52010.....	J-89.....	307	52329.....	301	52570.....	302
50405.....	J-82.....	52011.....	J-89.....	307	52501.....	301	52597.....	430
50406.....	J-82.....	52012.....	J-89.....	307	52502.....	301	52598.....	430
50409.....	J-82.....	52013.....	J-89.....	307	52503.....	301	52599.....	430
50410.....	J-82.....	52014.....	J-89.....	307	52504.....	301	52600.....	430
50420.....	J-94.....	52015.....	J-89.....	307	52505.....	301	52601.....	430
50421.....	J-94.....	52016.....	J-89.....	307	52506.....	301	52602.....	430
50500.....	J-86.....	52017.....	J-89.....	307	52507.....	301	52609.....	301
50501.....	J-86.....	52018.....	J-89.....	307	52508.....	301	52610.....	304
50502.....	J-86.....	52101.....	J-89.....	307	52509.....	301	52611.....	429
50543.....	J-86.....	52102.....	J-89.....	307	52510.....	304	52612.....	430
50554.....	J-86.....	52103.....	J-89.....	307	52511.....	304	52613.....	430
50565.....	J-86.....	52104.....	J-89.....	307	52512.....	304	52614.....	430
50601.....	J-88.....	52105.....	J-89.....	307	52513.....	304	52615.....	430
50602.....	J-88.....	52106.....	J-89.....	307	52514.....	304	52616.....	307
50603.....	J-88.....	52201.....	J-89.....	300	52515.....	304	52617.....	307
50604.....	J-88.....	52202.....	J-89.....	300	52516.....	304	52618.....	307
50605.....	J-88.....	52203.....	J-89.....	300	52517.....	304	52619.....	307
50606.....	J-88.....	52204.....	J-89.....	300	52518.....	304	52620.....	307
50607.....	J-88.....	52205.....	J-89.....	300	52519.....	304	52621.....	430
50654.....	J-88.....	52206.....	J-89.....	300	52520.....	304	52622.....	430
50664.....	J-88.....	52207.....	J-89.....	300	52521.....	304	52623.....	305
50665.....	J-88.....	52208.....	J-89.....	300	52522.....	304	52624.....	305
50700.....	J-84.....	52209.....	J-89.....	300	52523.....	304	52625.....	305
50701.....	J-84.....	52234.....	J-89.....	301	52524.....	304	52626.....	305
50743.....	J-84.....	52235.....	J-89.....	301	52525.....	304	52627.....	305
50754.....	J-84.....	52236.....	J-89.....	301	52526.....	304	52628.....	305
50765.....	J-84.....	52237.....	J-89.....	301	52527.....	304	52631.....	304
51269.....	J-91.....	52238.....	J-89.....	301	52528.....	304	52632.....	304
51270.....	J-91.....	52239.....	J-89.....	301	52529.....	304	52633.....	305
51272.....	J-98.....	52240.....	J-89.....	301	52530.....	304	52634.....	305
51273.....	J-98.....	52261.....	J-89.....	301	52531.....	304	53001.....	330
51501.....	J-80.....	52262.....	J-89.....	301	52532.....	304	53002.....	330
51502.....	J-80.....	52263.....	J-89.....	301	52533.....	304	53003.....	330
51503.....	J-80.....	52264.....	J-89.....	301	52534.....	304	53004.....	330
51504.....	J-80.....	52265.....	J-89.....	301	52535.....	305	53005.....	330
51505.....	J-80.....	52266.....	J-89.....	301	52536.....	305	53006.....	330
51506.....	J-80.....	52267.....	J-89.....	301	52537.....	305	53007.....	330
51510.....	J-87.....	52268.....	J-89.....	301	52538.....	305	53008.....	330
51511.....	J-87.....	52281.....	J-89.....	301	52539.....	305	53009.....	330



53010.....	330	53169.....	330	54022.....	313	55050.....	433
53011.....	330	53170.....	330	54023.....	313	55051.....	433
53012.....	330	53171.....	330	54024.....	313	55052.....	433
53033.....	330	53172.....	330	54025.....	313	55053.....	433
53034.....	330	53173.....	330	54026.....	313	55054.....	433
53035.....	330	53174.....	330	54027.....	313	55055.....	433
53036.....	330	53175.....	330	54028.....	313	55056.....	433
53041.....	330	53176.....	330	54029.....	313	55057.....	433
53042.....	330	53177.....	330	54030.....	313	55064.....	433
53048.....	330	53178.....	330	54031.....	313	55065.....	433
53049.....	330	53179.....	330	54032.....	313	55066.....	433
53050.....	330	53180.....	330	54033.....	313	55067.....	433
53051.....	330	53181.....	330	54034.....	313	55070.....	J-68... 324
53052.....	330	53182.....	330	54035.....	313	55071.....	J-68... 324
53053.....	330	53183.....	330	54036.....	313	55072.....	J-73... 325
53112.....	331	53184.....	330	54037.....	430	55073.....	J-73... 325
53113.....	331	53185.....	330	54038.....	430	55074.....	J-73... 325
53114.....	331	53186.....	330	54039.....	430	55075.....	J-73... 325
53115.....	331	53187.....	330	54040.....	430	55076.....	J-72... 324
53116.....	331	53188.....	330	54041.....	430	55077.....	J-72... 324
53117.....	331	53189.....	330	54042.....	430	55086.....	J-73... 325
53118.....	331	53190.....	330	55001.....	J-61... 323	55087.....	J-73... 325
53119.....	331	53191.....	330	55002.....	J-61... 323	55088.....	J-73... 325
53120.....	331	53192.....	330	55003.....	J-63... 323	55089.....	J-73... 325
53121.....	331	53193.....	330	55004.....	J-63... 323	55090.....	J-70... 325
53122.....	331	53194.....	330	55005.....	J-62... 323	55091.....	J-70... 325
53123.....	331	53195.....	330	55006.....	J-62... 323	55092.....	J-70... 325
53124.....	331	53196.....	330	55007.....	J-65... 326	55093.....	J-70... 325
53125.....	331	53197.....	330	55008.....	J-65... 326	55094.....	J-70... 325
53126.....	331	53198.....	330	55009.....	J-64... 325	55095.....	J-70... 325
53127.....	331	53199.....	330	55010.....	J-64... 325	55096.....	J-69... 325
53128.....	331	53200.....	330	55011.....	J-61... 323	55097.....	J-69... 325
53129.....	331	53201.....	330	55012.....	J-61... 323	55098.....	J-69... 325
53130.....	331	53203.....	331	55013.....	J-61... 323	55099.....	J-69... 325
53131.....	331	53203.....	434	55014.....	J-61... 323	55100.....	J-66... 329
53133.....	330	53204.....	331	55015.....	J-61... 323	55101.....	J-66... 329
53135.....	330	53204.....	434	55016.....	J-61... 323	55102.....	J-66... 329
53136.....	330	53205.....	331	55017.....	J-63... 323	55103.....	J-66... 329
53137.....	330	53205.....	434	55018.....	J-63... 323	55104.....	J-78... 327
53138.....	330	53206.....	331	55019.....	J-63... 323	55105.....	J-78... 327
53139.....	330	53206.....	434	55020.....	J-63... 323	55106.....	J-78... 327
53140.....	330	53207.....	331	55021.....	J-63... 323	55107.....	J-78... 327
53141.....	330	53207.....	434	55022.....	J-63... 323	55108.....	J-78... 327
53142.....	330	53208.....	331	55023.....	J-65... 326	55109.....	J-78... 327
53143.....	330	53208.....	434	55024.....	J-65... 326	55110.....	J-78... 327
53144.....	330	53209.....	331	55025.....	J-65... 326	55111.....	J-78... 327
53145.....	330	53209.....	434	55026.....	J-65... 326	55112.....	J-76... 327
53146.....	330	53210.....	331	55027.....	J-65... 326	55113.....	J-76... 327
53147.....	330	53210.....	434	55028.....	J-65... 326	55114.....	J-76... 327
53148.....	330	54001.....	313	55029.....	J-64... 325	55115.....	J-74... 325
53149.....	330	54002.....	313	55030.....	J-64... 325	55116.....	J-74... 325
53150.....	330	54003.....	313	55031.....	J-64... 325	55117.....	J-74... 325
53151.....	330	54004.....	313	55032.....	J-64... 325	55118.....	J-74... 325
53152.....	330	54005.....	313	55033.....	J-64... 325	55119.....	J-74... 325
53153.....	330	54006.....	313	55034.....	J-64... 325	55120.....	J-74... 325
53154.....	330	54007.....	313	55035.....	J-62... 323	55121.....	J-74... 325
53155.....	330	54008.....	313	55036.....	J-62... 323	55122.....	J-75... 326
53156.....	330	54009.....	313	55037.....	J-62... 323	55123.....	J-75... 326
53157.....	330	54010.....	313	55038.....	J-62... 323	55124.....	J-75... 326
53158.....	330	54011.....	313	55039.....	J-62... 323	55125.....	J-75... 326
53159.....	330	54012.....	313	55040.....	J-62... 323	55126.....	J-75... 326
53160.....	330	54013.....	313	55041.....	J-68... 324	55127.....	J-75... 326
53161.....	330	54014.....	313	55042.....	J-68... 324	55128.....	J-75... 326
53162.....	330	54015.....	313	55043.....	J-68... 324	55129.....	J-77... 326
53163.....	330	54016.....	313	55044.....	J-68... 324	55130.....	J-77... 326
53164.....	330	54017.....	313	55045.....	J-68... 324	55131.....	J-77... 326
53165.....	330	54018.....	313	55046.....	J-68... 433	55132.....	J-61... 323
53166.....	330	54019.....	313	55047.....	433	55133.....	J-61... 323
53167.....	330	54020.....	313	55048.....	433	55134.....	J-62... 323
53168.....	330	54021.....	313	55049.....	433	55135.....	J-71... 324



55136.....	J-71.....	324	55210.....		328	55690.....	J-93.....	334	59015.....	J-62.....	319
55137.....	J-71.....	324	55211.....		328	55690.....	J-93.....	442	59016.....	J-62.....	319
55138.....	J-71.....	324	55212.....		328	56001.....		306	59017.....	J-63.....	316
55139.....	J-72.....	324	55213.....	J-61.....	323	56002.....		306	59018.....	J-63.....	316
55140.....	J-72.....	324	55214.....	J-61.....	323	56003.....		306	59019.....	J-63.....	316
55141.....	J-65.....	326	55215.....	J-61.....	323	56004.....		306	59020.....	J-63.....	316
55142.....	J-65.....	326	55216.....	J-61.....	323	56005.....		306	59021.....	J-63.....	316
55143.....	J-65.....	326	55217.....	J-69.....	325	56006.....		306	59022.....	J-63.....	316
55144.....	J-62.....	323	55218.....	J-71.....	324	56007.....		306	59023.....	J-63.....	319
55145.....	J-62.....	323	55219.....	J-65.....	326	56008.....		306	59024.....	J-63.....	319
55146.....	J-62.....	323	55220.....	J-65.....	326	56009.....		306	59029.....	J-69.....	316
55147.....	J-61.....	323	55221.....	J-68.....	324	56011.....		306	59030.....	J-69.....	316
55148.....	J-61.....	323	55222.....	J-66.....	329	56012.....		306	59031.....	J-69.....	316
55149.....	J-63.....	323	55223.....	J-78.....	327	56013.....		306	59032.....	J-69.....	316
55150.....	J-73.....	325	55224.....	J-65.....	326	56014.....		306	59033.....	J-69.....	316
55151.....	J-63.....	323	55225.....	J-71.....	324	56015.....		306	59034.....	J-69.....	316
55152.....	J-62.....	323	55226.....	J-62.....	323	56016.....		306	59035.....	J-69.....	319
55153.....	J-68.....	324	55227.....	J-65.....	326	56017.....		306	59036.....	J-69.....	319
55154.....	J-64.....	325	55228.....	J-72.....	324	56018.....		306	59037.....	J-71.....	316
55155.....	J-62.....	323	55229.....	J-68.....	324	57001.....		331	59038.....	J-71.....	316
55156.....		433	55230.....	J-79.....	327	57002.....		331	59039.....	J-71.....	316
55157.....		433	55231.....	J-79.....	327	57003.....		331	59040.....	J-71.....	316
55159.....	J-71.....	324	55232.....		433	57004.....		331	59041.....	J-71.....	316
55160.....	J-71.....	324	55233.....		433	57005.....		331	59042.....	J-71.....	316
55161.....	J-70.....	325	55234.....		433	57006.....		331	59043.....	J-71.....	319
55162.....	J-70.....	325	55235.....		433	57007.....		331	59044.....	J-71.....	319
55163.....	J-69.....	325	55236.....		433	57008.....		331	59045.....	J-64.....	316
55164.....	J-69.....	325	55237.....		433	58001.....		329	59046.....	J-64.....	316
55165.....	J-63.....	323	55238.....		433	58002.....		329	59047.....	J-64.....	316
55166.....		433	55239.....		433	58003.....		329	59048.....	J-64.....	316
55167.....		433	55240.....		433	58004.....		329	59049.....	J-64.....	316
55168.....		433	55241.....		433	58005.....		329	59050.....	J-64.....	316
55169.....	J-62.....	323	55242.....	J-71.....	324	58006.....		329	59051.....	J-64.....	319
55170.....	J-62.....	323	55243.....	J-71.....	324	58007.....		329	59052.....	J-64.....	319
55171.....	J-62.....	323	55244.....	J-65.....	326	58008.....		329	59053.....	J-65.....	317
55172.....	J-62.....	323	55245.....	J-65.....	326	58009.....		329	59054.....	J-65.....	317
55173.....	J-62.....	323	55246.....	J-62.....	323	58010.....		329	59055.....	J-65.....	317
55174.....	J-62.....	323	55247.....	J-62.....	323	58011.....		329	59056.....	J-65.....	317
55175.....	J-71.....	324	55248.....		334	58012.....		329	59057.....	J-65.....	317
55176.....	J-71.....	324	55249.....		334	58013.....		329	59058.....	J-65.....	317
55177.....	J-71.....	324	55250.....		334	58014.....		329	59059.....	J-65.....	320
55178.....	J-71.....	324	55251.....	J-69.....	325	58015.....		329	59060.....	J-65.....	320
55179.....	J-72.....	324	55252.....	J-69.....	325	58016.....		329	59061.....	J-73.....	317
55180.....	J-72.....	324	55253.....	J-69.....	325	58017.....		329	59062.....	J-73.....	317
55181.....	J-72.....	324	55254.....	J-71.....	324	58024.....		434	59063.....	J-73.....	317
55182.....	J-72.....	324	55255.....	J-71.....	324	58025.....		329	59064.....	J-73.....	317
55183.....	J-65.....	326	55256.....	J-71.....	324	58026.....		329	59065.....	J-73.....	317
55184.....	J-65.....	326	55257.....	J-71.....	324	58027.....		329	59066.....	J-73.....	317
55185.....	J-65.....	326	55258.....	J-71.....	324	58028.....		329	59067.....	J-73.....	320
55186.....	J-65.....	326	55259.....	J-71.....	324	58029.....		329	59068.....	J-73.....	320
55187.....	J-65.....	326	55264.....	J-90.....	326	58029.....		434	59069.....	J-72.....	317
55188.....	J-71.....	324	55265.....	J-90.....	326	58027.....		434	59070.....	J-72.....	317
55189.....	J-71.....	324	55266.....	J-90.....	326	58028.....		329	59072.....	J-61.....	319
55190.....	J-64.....	325	55267.....	J-90.....	326	58028.....		434	59073.....	J-62.....	319
55191.....	J-73.....	325	55268.....		433	58029.....		329	59074.....	J-63.....	319
55192.....	J-61.....	323	55269.....		433	58029.....		434	59075.....	J-71.....	319
55193.....	J-62.....	323	55270.....		433	59001.....	J-61.....	316	59076.....	J-65.....	320
55194.....	J-60.....	327	55635.....		328	59002.....	J-61.....	316	59201.....	J-61.....	317
55195.....	J-60.....	327	55636.....		328	59003.....	J-61.....	316	59202.....	J-61.....	317
55196.....	J-60.....	327	55637.....		328	59004.....	J-61.....	316	59203.....	J-61.....	317
55200.....		433	55646.....		327	59005.....	J-61.....	316	59204.....	J-61.....	317
55201.....		433	55647.....		327	59006.....	J-61.....	316	59205.....	J-61.....	317
55202.....		433	55648.....		327	59007.....	J-61.....	319	59206.....	J-61.....	317
55203.....		433	55649.....		327	59008.....	J-61.....	319	59209.....	J-62.....	317
55204.....		433	55650.....		327	59009.....	J-62.....	316	59210.....	J-62.....	317
55205.....		433	55651.....		328	59010.....	J-62.....	316	59211.....	J-62.....	317
55206.....		433	55652.....		328	59011.....	J-62.....	316	59212.....	J-62.....	317
55207.....		433	55686.....		327	59012.....	J-62.....	316	59213.....	J-62.....	317
55208.....		433	55688.....	J-92.....	327	59013.....	J-62.....	316	59214.....	J-62.....	317
55209.....		328	55689.....	J-92.....	327	59014.....	J-62.....	316	59217.....	J-63.....	318



59218.....J-63.....318	60004.....308	63020.....311	71004.....191
59219.....J-63.....318	60005.....308	63025.....310	71006.....191
59220.....J-63.....318	60006.....308	63026.....310	71007.....191
59221.....J-63.....318	60007.....308	63027.....310	71008.....191
59222.....J-63.....318	60008.....308	63028.....310	71009.....191
59229.....J-69.....318	60009.....308	63033.....310	71010.....191
59230.....J-69.....318	60010.....308	63034.....310	71011.....191
59231.....J-69.....318	60011.....308	63035.....310	71013.....191
59232.....J-69.....318	60012.....308	63036.....310	71014.....191
59233.....J-69.....318	60013.....308	63041.....310	71015.....191
59234.....J-69.....318	60014.....308	63042.....310	71016.....191
59237.....J-71.....318	60015.....308	63043.....310	71017.....191
59238.....J-71.....318	60016.....308	63044.....310	71018.....191
59239.....J-71.....318	60017.....308	63049.....310	71020.....191
59240.....J-71.....318	60018.....308	63050.....310	71021.....191
59241.....J-71.....318	60019.....308	63051.....310	71022.....191
59242.....J-71.....318	60020.....309	63052.....310	71023.....191
59245.....J-64.....318	60021.....309	63057.....309	71024.....191
59246.....J-64.....318	60022.....308	63058.....309	71025.....191
59247.....J-64.....318	62000.....312	63059.....309	71027.....191
59248.....J-64.....318	62001.....312	63060.....309	71028.....191
59249.....J-64.....318	62002.....312	63061.....309	71029.....191
59250.....J-64.....318	62003.....312	63062.....309	71030.....191
59253.....J-65.....318	62004.....312	63063.....309	71031.....191
59254.....J-65.....318	62005.....312	63064.....309	71032.....191
59255.....J-65.....318	62006.....312	63065.....309	71034.....191
59256.....J-65.....318	62007.....312	63066.....309	71035.....191
59257.....J-65.....318	62008.....312	63067.....309	71036.....191
59258.....J-65.....318	62009.....312	63068.....309	71037.....191
59261.....J-73.....318	62010.....312	63072.....310	71038.....191
59262.....J-73.....318	62011.....312	63073.....311	71039.....191
59263.....J-73.....318	62012.....312	70001.....S-220.....286	71041.....191
59264.....J-73.....318	62013.....312	70002.....S-220.....286	71042.....191
59265.....J-73.....318	62014.....312	70003.....S-220.....286	71043.....191
59266.....J-73.....318	62015.....312	70004.....S-220.....286	71044.....191
59269.....J-72.....319	62016.....312	70005.....S-220.....286	71045.....191
59270.....J-72.....319	62017.....312	70006.....S-220.....286	71046.....191
59400.....432	62018.....312	70007.....S-220.....286	71048.....191
59401.....432	62018.....431	70009.....428	71049.....191
59402.....432	62019.....312	70010.....428	71050.....191
59403.....432	62019.....431	70011.....428	71051.....191
59404.....432	62020.....312	70012.....428	71052.....191
59405.....432	62020.....431	70013.....428	71053.....191
59406.....432	62021.....312	70014.....428	71054.....191
59407.....432	62021.....431	70015.....428	71055.....191
59408.....432	62022.....312	70016.....428	71056.....191
59409.....432	62022.....431	70017.....428	71057.....191
59410.....432	62023.....312	70018.....S-220.....286	71058.....191
59411.....432	62023.....431	70019.....428	71059.....191
59412.....432	62035.....312	70020.....428	71060.....191
59413.....432	62035.....431	70021.....428	71061.....191
59414.....432	62036.....312	70022.....428	71062.....191
59415.....432	62036.....431	70023.....428	71063.....191
59416.....432	62037.....312	70024.....428	71064.....191
59417.....432	62037.....431	70025.....428	71065.....191
59418.....432	62038.....312	70026.....428	71066.....191
59419.....432	62038.....431	70029.....S-220.....286	71067.....191
59420.....432	62039.....312	70031.....S-223.....286	71068.....191
59421.....432	62039.....431	70032.....S-223.....286	71069.....191
59422.....432	63001.....311	70033.....S-223.....286	71070.....191
59423.....432	63002.....311	70034.....428	71071.....191
59424.....432	63003.....311	70035.....428	71072.....191
59425.....432	63004.....311	70036.....428	71073.....191
59426.....432	63005.....311	70037.....286	71074.....191
59427.....432	63006.....311	70037.....428	71075.....191
59428.....432	63007.....311	70038.....286	71076.....191
59429.....432	63008.....311	70038.....428	71077.....191
60001.....308	63017.....311	71001.....191	71078.....191
60002.....308	63018.....311	71002.....191	71079.....192
60003.....308	63019.....311	71003.....191	71080.....192



71081.....	192	71154.....	193	71216.....	195	75121.....	399
71082.....	192	71155.....	193	71216.....	202	75121.....	400
71083.....	192	71156.....	193	71217.....	195	75121.....	401
71084.....	192	71157.....	193	71218.....	194	75121.....	402
71085.....	192	71158.....	193	71219.....	194	75122.....	398
71086.....	192	71159.....	193	71220.....	194	75122.....	399
71087.....	192	71160.....	193	71221.....	194	75122.....	400
71088.....	192	71161.....	193	71222.....	195	75122.....	401
71089.....	192	71162.....	193	75001.....T-604	51	75122.....	402
71090.....	192	71163.....	193	75002.....	400	75122.....	403
71091.....	192	71164.....	193	75100.....	400	75123.....	400
71092.....	192	71165.....	193	75100.....	401	75125.....	400
71093.....	192	71166.....	193	75100.....	402	75125.....	401
71094.....	192	71167.....	193	75100.....	403	75125.....	402
71095.....	192	71168.....	193	75101.....	398	75125.....	403
71096.....	192	71169.....	193	75101.....	399	75128.....	398
71097.....	192	71170.....	193	75101.....	400	75128.....	399
71098.....	192	71171.....	193	75101.....	401	75128.....	400
71099.....	192	71172.....	193	75101.....	402	75128.....	401
71100.....	192	71173.....	193	75101.....	403	75128.....	402
71101.....	192	71174.....	193	75102.....	398	75128.....	403
71102.....	192	71175.....	193	75102.....	399	75138.....	398
71103.....	192	71176.....	193	75102.....	400	75138.....	399
71104.....	192	71177.....	193	75102.....	401	75138.....	400
71105.....	192	71178.....	195	75102.....	402	75138.....	401
71106.....	192	71179.....	195	75102.....	403	75138.....	402
71107.....	192	71180.....	195	75103.....	400	75138.....	403
71108.....	192	71181.....	195	75104.....	398	75139.....	400
71109.....	192	71182.....	195	75104.....	399	75139.....	401
71110.....	192	71183.....	195	75104.....	400	75139.....	402
71111.....	192	71184.....	195	75104.....	401	75139.....	403
71112.....	192	71185.....	98	75104.....	402	75140.....	400
71113.....	192	71185.....	194	75104.....	403	75140.....	401
71114.....	192	71186.....	194	75106.....	400	75140.....	402
71115.....	192	71187.....	194	75107.....	400	75140.....	403
71116.....	192	71188.....	193	75108.....	400	75142.....	397
71117.....	192	71189.....	193	75109.....	400	75150.....	401
71118.....	192	71190.....	193	75109.....	401	75150.....	402
71119.....	192	71191.....	193	75109.....	402	75150.....	403
71120.....	192	71192.....	193	75109.....	403	75151.....	401
71121.....	192	71193.....	193	75111.....	398	75151.....	402
71122.....	192	71194.....	193	75111.....	399	75151.....	403
71123.....	192	71195.....	193	75111.....	400	75152.....	401
71124.....	192	71196.....	191	75111.....	401	75152.....	402
71125.....	192	71197.....	191	75111.....	402	75152.....	403
71126.....	192	71198.....	191	75111.....	403	75153.....	401
71127.....	192	71199.....	192	75112.....	398	75154.....	401
71128.....	192	71200.....	192	75112.....	399	75156.....	400
71130.....	192	71201.....	193	75112.....	400	75156.....	401
71132.....	192	71202.....	192	75112.....	401	75156.....	402
71134.....	192	71203.....	192	75112.....	402	75156.....	403
71135.....	192	71204.....	193	75112.....	403	75157.....	401
71136.....	192	71205.....	193	75113.....	400	75157.....	402
71137.....	192	71206.....	195	75114.....	400	75158.....	403
71138.....	192	71207.....	98	75116.....	400	75159.....	403
71139.....	192	71207.....	194	75116.....	401	75161.....	403
71140.....	192	71208.....	194	75116.....	402	75162.....	403
71141.....	192	71209.....	194	75117.....	398	75164.....	402
71142.....	192	71210.....	195	75117.....	399	75165.....	402
71143.....	192	71210.....	202	75117.....	400	75166.....	402
71144.....	192	71211.....	195	75117.....	401	75168.....	398
71145.....	192	71211.....	202	75117.....	402	75168.....	399
71146.....	192	71212.....	195	75117.....	403	75169.....	398
71147.....	192	71212.....	202	75119.....	400	75169.....	399
71148.....	192	71213.....	195	75120.....	398	75170.....	398
71149.....	192	71213.....	202	75120.....	399	75170.....	399
71150.....	193	71214.....	195	75120.....	400	75171.....	398
71151.....	193	71214.....	202	75120.....	401	75171.....	399
71152.....	193	71215.....	195	75120.....	402	75172.....	398
71153.....	193	71215.....	202	75120.....	403	75172.....	399



75173.....	397	81007.....	256	81062.....	266	81141.....	256
75173.....	398	81008.....	256	81063.....	258	81142.....	256
75174.....	398	81008.....	264	81064.....	258	81143.....	257
75174.....	399	81009.....	256	81065.....	258	81144.....	257
75175.....	398	81009.....	264	81066.....	258	81145.....	257
75175.....	399	81010.....	256	81067.....	259	81146.....	257
75176.....	397	81010.....	264	81068.....	259	81147.....	257
75177.....	397	81011.....	256	81068.....	265	81148.....	257
75178.....	397	81011.....	264	81069.....	259	81149.....	257
75179.....	398	81012.....	256	81069.....	265	81150.....	257
75179.....	399	81019.....	257	81070.....	259	81151.....	257
75180.....	398	81020.....	257	81070.....	265	81152.....	258
75180.....	399	81020.....	265	81071.....	259	81153.....	258
75181.....	398	81021.....	257	81071.....	265	81154.....	258
75181.....	399	81021.....	265	81072.....	259	81155.....	259
75301.....	T-502.....	81022.....	257	81072.....	265	81156.....	259
75302.....	401	81022.....	265	81077.....	259	81157.....	259
75302.....	402	81023.....	257	81078.....	259	81158.....	259
75402.....	403	81023.....	265	81079.....	259	81159.....	259
75501.....	T-503.....	81024.....	257	81080.....	259	81160.....	259
75601.....	T-502.....	81024.....	265	81081.....	259	81164.....	257
75701.....	T-501.....	81025.....	257	81081.....	267	81164.....	266
75801.....	T-604 CS.....	81026.....	257	81082.....	259	81165.....	256
75802.....	398	81027.....	257	81082.....	267	81165.....	264
75802.....	399	81028.....	257	81083.....	259	81166.....	256
75901.....	T-604 CC.....	81029.....	257	81083.....	267	81166.....	264
75901.....	T-604 CC.....	81030.....	257	81084.....	259	81167.....	257
75902.....	T-604 CC.....	81030.....	265	81085.....	259	81167.....	265
75902.....	T-604 CC.....	81031.....	257	81086.....	259	81168.....	257
75903.....	T-604 CC.....	81032.....	257	81087.....	259	81168.....	265
75903.....	T-604 CC.....	81032.....	265	81088.....	259	81169.....	257
75906.....	397	81033.....	257	81089.....	259	81169.....	265
75907.....	397	81033.....	265	81090.....	259	81170.....	258
75908.....	397	81034.....	257	81091.....	259	81170.....	266
75909.....	397	81034.....	265	81092.....	259	81171.....	258
80004.....	254	81035.....	257	81093.....	259	81171.....	266
80005.....	254	81035.....	265	81094.....	259	81172.....	259
80006.....	254	81039.....	257	81095.....	259	81172.....	265
80007.....	254	81040.....	257	81096.....	259	81173.....	260
80007.....	264	81040.....	266	81097.....	259	81174.....	258
80008.....	254	81041.....	257	81098.....	259	81174.....	266
80008.....	264	81041.....	266	81099.....	259	81175.....	261
80009.....	254	81042.....	257	81100.....	259	81176.....	260
80010.....	254	81042.....	266	81102.....	260	81176.....	265
80011.....	254	81043.....	257	81103.....	260	81180.....	256
80012.....	254	81043.....	266	81104.....	260	81181.....	257
80013.....	254	81044.....	257	81105.....	260	81181.....	265
80013.....	264	81045.....	257	81106.....	260	81182.....	257
80014.....	254	81046.....	257	81107.....	260	81183.....	260
80015.....	254	81047.....	257	81108.....	260	81184.....	258
80016.....	254	81048.....	258	81108.....	261	81184.....	266
80016.....	264	81049.....	258	81109.....	261	81185.....	258
80017.....	254	81050.....	258	81110.....	261	81185.....	266
80017.....	264	81050.....	266	81111.....	261	81186.....	256
80018.....	254	81051.....	258	81112.....	261	81187.....	260
80019.....	254	81051.....	266	81113.....	261	81187.....	265
80026.....	264	81052.....	258	81114.....	261	81188.....	265
80027.....	264	81052.....	266	81115.....	261	81189.....	261
80028.....	264	81053.....	258	81116.....	261	81190.....	261
80029.....	264	81054.....	258	81117.....	260	81191.....	261
81001.....	256	81055.....	258	81118.....	260	81192.....	261
81002.....	256	81056.....	258	81119.....	260	81193.....	261
81002.....	264	81057.....	258	81120.....	260	81194.....	261
81003.....	256	81058.....	258	81121.....	260	81195.....	261
81003.....	264	81059.....	258	81122.....	260	81201.....	260
81004.....	256	81060.....	258	81123.....	260	81202.....	260
81004.....	264	81060.....	266	81124.....	260	81203.....	260
81005.....	256	81061.....	258	81137.....	256	81204.....	260
81005.....	264	81061.....	266	81138.....	256	81205.....	260
81006.....	256	81062.....	258	81139.....	256	81206.....	260
				81140.....	256	81207.....	260



81208.....	258	81267.....	261	81354.....	265	81417.....	255
81209.....	258	81268.....	261	81355.....	265	81418.....	255
81210.....	258	81269.....	261	81356.....	265	81419.....	255
81211.....	258	81270.....	262	81357.....	265	81420.....	255
81212.....	258	81271.....	262	81358.....	266	81421.....	255
81213.....	258	81272.....	262	81359.....	266	81422.....	255
81214.....	258	81273.....	262	81360.....	266	81423.....	255
81215.....	258	81274.....	262	81361.....	266	81424.....	255
81215.....	266	81275.....	262	81362.....	265	81425.....	255
81216.....	258	81276.....	262	81363.....	266	81426.....	255
81217.....	258	81277.....	262	81364.....	266	81427.....	255
81218.....	258	81278.....	262	81365.....	266	81428.....	255
81218.....	266	81280.....	264	81366.....	266	81429.....	255
81219.....	258	81281.....	264	81367.....	266	81430.....	255
81219.....	266	81282.....	264	81368.....	266	81431.....	255
81220.....	258	81283.....	261	81369.....	266	81432.....	255
81220.....	266	81284.....	261	81370.....	266	81433.....	255
81221.....	258	81285.....	261	81371.....	266	81433.....	267
81221.....	266	81286.....	261	81372.....	266	81434.....	255
81225.....	259	81287.....	261	81373.....	266	81434.....	267
81226.....	259	81288.....	261	81374.....	267	81435.....	255
81227.....	259	81289.....	255	81375.....	267	81435.....	267
81228.....	259	81290.....	256	81376.....	256	81436.....	260
81229.....	259	81291.....	256	81377.....	256	81437.....	260
81230.....	257	81292.....	257	81378.....	256	81438.....	260
81231.....	257	81293.....	259	81379.....	256	81439.....	260
81232.....	257	81293.....	265	81380.....	256	81440.....	258
81233.....	257	81294.....	257	81381.....	256	81440.....	266
81234.....	257	81294.....	265	81382.....	256	83004.....	262
81234.....	265	81295.....	258	81383.....	256	83004.....	267
81235.....	257	81295.....	266	81384.....	258	83005.....	262
81235.....	265	81296.....	258	81384.....	266	83005.....	267
81236.....	257	81296.....	266	81385.....	258	83007.....	262
81236.....	265	81297.....	258	81385.....	266	83007.....	267
81237.....	257	81297.....	266	81386.....	258	84002.....	239
81237.....	265	81298.....	260	81386.....	266	84003.....	239
81238.....	257	81299.....	260	81387.....	258	84004.....	239
81238.....	265	81300.....	261	81387.....	266	84005.....	239
81239.....	257	81301.....	261	81388.....	258	84006.....	239
81239.....	265	81302.....	262	81388.....	266	84007.....	239
81240.....	257	81303.....	262	81389.....	258	84008.....	239
81240.....	265	81304.....	262	81389.....	266	84009.....	239
81241.....	257	81305.....	262	81390.....	258	84010.....	239
81241.....	265	81306.....	262	81390.....	266	84011.....	239
81242.....	257	81307.....	262	81391.....	257	84039.....	239
81242.....	265	81308.....	262	81392.....	257	84040.....	239
81243.....	257	81309.....	262	81393.....	257	84041.....	239
81243.....	265	81310.....	262	81394.....	258	84042.....	239
81244.....	257	81311.....	262	81395.....	262	84043.....	239
81244.....	265	81312.....	265	81396.....	262	84044.....	239
81245.....	257	81313.....	265	81397.....	262	84045.....	239
81245.....	265	81314.....	264	81398.....	262	84046.....	239
81246.....	257	81330.....	265	81399.....	262	84047.....	239
81246.....	265	81331.....	265	81400.....	262	84048.....	239
81247.....	258	81337.....	264	81401.....	256	84050.....	239
81248.....	258	81338.....	264	81402.....	256	84051.....	239
81249.....	258	81339.....	264	81403.....	256	84052.....	239
81250.....	258	81340.....	264	81404.....	260	84053.....	239
81251.....	258	81341.....	264	81405.....	260	84054.....	239
81252.....	258	81342.....	264	81406.....	260	84055.....	239
81253.....	258	81343.....	264	81407.....	260	84056.....	239
81254.....	257	81344.....	264	81408.....	260	84057.....	239
81255.....	257	81346.....	264	81409.....	260	84058.....	239
81256.....	257	81347.....	264	81410.....	260	84059.....	239
81261.....	260	81348.....	264	81411.....	260	84060.....	239
81262.....	260	81349.....	264	81412.....	255	84062.....	238
81263.....	260	81350.....	264	81413.....	255	84063.....	238
81264.....	261	81351.....	264	81414.....	255	84064.....	238
81265.....	261	81352.....	264	81415.....	255	84065.....	238
81266.....	261	81353.....	264	81416.....	255	84066.....	238



84067.....	238	85062.....	241	85137.....	244	85220.....	246
84068.....	238	85063.....	241	85138.....	244	85221.....	246
84069.....	238	85064.....	241	85139.....	244	85222.....	246
84070.....	238	85065.....	241	85140.....	244	85223.....	246
84071.....	238	85066.....	241	85141.....	244	85227.....	243
84074.....	238	85067.....	241	85143.....	245	85228.....	243
84075.....	238	85068.....	241	85144.....	245	85229.....	243
84076.....	238	85069.....	241	85145.....	245	85230.....	243
84077.....	238	85070.....	241	85146.....	245	85231.....	243
84078.....	238	85071.....	241	85147.....	245	85232.....	243
84079.....	238	85072.....	241	85148.....	245	85233.....	243
84080.....	238	85073.....	241	85149.....	245	85234.....	243
84081.....	238	85074.....	241	85150.....	245	85235.....	243
84102.....	239	85075.....	241	85151.....	245	85236.....	243
84103.....	239	85076.....	241	85153.....	245	85249.....	247
84104.....	239	85077.....	241	85154.....	245	85250.....	247
84106.....	239	85078.....	241	85155.....	245	85251.....	247
84107.....	239	85079.....	241	85156.....	245	85252.....	247
84108.....	239	85080.....	241	85157.....	245	85253.....	247
85003.....	244	85083.....	242	85158.....	245	85254.....	247
85004.....	244	85084.....	242	85160.....	245	85255.....	247
85005.....	244	85085.....	242	85161.....	245	85256.....	247
85007.....	244	85086.....	242	85162.....	245	85257.....	247
85009.....	240	85087.....	242	85163.....	245	85258.....	247
85010.....	240	85088.....	242	85164.....	245	85259.....	247
85011.....	240	85089.....	242	85165.....	245	85260.....	247
85012.....	240	85090.....	242	85167.....	246	85261.....	247
85013.....	240	85091.....	242	85168.....	246	85262.....	247
85014.....	240	85092.....	242	85169.....	246	85263.....	247
85015.....	240	85093.....	242	85170.....	246	85264.....	247
85016.....	240	85094.....	242	85174.....	245	85265.....	247
85017.....	240	85095.....	242	85175.....	245	85266.....	247
85018.....	240	85096.....	242	85176.....	245	85267.....	248
85020.....	240	85097.....	242	85178.....	245	85268.....	248
85021.....	240	85098.....	242	85179.....	245	85269.....	248
85022.....	240	85099.....	242	85180.....	245	85270.....	248
85023.....	240	85100.....	242	85181.....	245	85271.....	248
85024.....	240	85101.....	242	85182.....	245	85272.....	248
85025.....	240	85102.....	242	85183.....	245	85273.....	241
85027.....	240	85104.....	243	85184.....	245	85274.....	241
85028.....	240	85105.....	243	85185.....	245	85275.....	245
85029.....	240	85106.....	243	85186.....	245	85276.....	245
85030.....	240	85107.....	243	85188.....	246	85277.....	240
85031.....	240	85108.....	243	85189.....	246	85278.....	240
85032.....	240	85109.....	243	85190.....	246	85279.....	241
85033.....	240	85110.....	243	85191.....	246	85280.....	241
85034.....	240	85111.....	243	85192.....	246	85281.....	241
85035.....	240	85112.....	243	85193.....	246	85282.....	242
85036.....	240	85113.....	243	85195.....	246	85283.....	242
85038.....	241	85115.....	242	85196.....	246	85284.....	242
85039.....	241	85116.....	242	85197.....	246	85285.....	243
85040.....	241	85117.....	242	85198.....	246	85286.....	244
85041.....	241	85118.....	242	85199.....	246	85287.....	243
85042.....	241	85119.....	242	85200.....	246	85288.....	248
85043.....	241	85120.....	242	85201.....	246	85289.....	248
85044.....	241	85121.....	242	85202.....	246	85290.....	248
85045.....	241	85122.....	242	85203.....	246	85291.....	248
85046.....	241	85123.....	242	85204.....	246	85292.....	248
85047.....	241	85124.....	242	85206.....	246	85293.....	248
85050.....	241	85125.....	244	85207.....	246	85294.....	248
85051.....	241	85126.....	244	85208.....	246	85295.....	247
85052.....	241	85127.....	244	85209.....	246	85296.....	247
85053.....	241	85128.....	244	85210.....	246	85297.....	247
85054.....	241	85129.....	244	85211.....	246	85298.....	247
85055.....	241	85130.....	244	85212.....	246	85299.....	247
85056.....	241	85131.....	244	85213.....	246	85300.....	247
85057.....	241	85132.....	244	85214.....	246	85301.....	247
85058.....	241	85133.....	244	85215.....	246	85302.....	241
85059.....	241	85134.....	244	85217.....	246	85303.....	251
85060.....	241	85135.....	244	85218.....	246	85304.....	249
85061.....	241	85136.....	244	85219.....	246	85305.....	249

85306.....	247	86002.....	250	90018.....	X-7.....	361	90119.....	X-93.....	358
85307.....	244	86003.....	250	90019.....	X-8.....	361	90120.....	X-94.....	358
85308.....	244	86004.....	249	90020.....	X-8.....	361	90121.....	X-95.....	359
85310.....	240	86005.....	249	90021.....	X-9.....	362	90123.....	X-96.....	359
85311.....	240	86006.....	250	90022.....	X-9.....	362	90125.....	X-97.....	359
85312.....	240	86007.....	250	90023.....	X-10.....	362	90129.....	X-88.....	358
85313.....	240	86008.....	250	90024.....	X-10.....	362	90130.....	X-33.....	359
85314.....	242	86009.....	249	90027.....	X-12.....	362	90131.....	X-33.....	359
85315.....	242	86010.....	249	90028.....	X-12.....	362	90132.....	X-34.....	359
85316.....	242	86011.....	249	90031.....	X-12.....	362	90133.....	X-35.....	359
85317.....	242	86012.....	249	90032.....	X-1.....	358	90134.....	X-103.....	356
85318.....	246	86013.....	249	90033.....	X-1.....	358	90135.....	X-104.....	356
85319.....	246	86014.....	249	90034.....	X-15.....	357	90136.....	X-105.....	356
85324.....	248	86019.....	250	90037.....	X-18.....	357	90137.....	356
85325.....	248	86020.....	250	90040.....	X-20.....	357	90137.....	440
85326.....	248	86021.....	250	90041.....	X-21.....	357	90138.....	356
85328.....	247	86022.....	249	90042.....	X-7.....	361	90138.....	440
85329.....	247	86023.....	249	90043.....	X-8.....	361	90139.....	X-106.....	356
85331.....	248	86024.....	249	90044.....	X-22.....	360	90140.....	X-107.....	363
85332.....	240	86025.....	249	90048.....	X-26.....	362	90141.....	X-107.....	363
85333.....	240	86026.....	249	90049.....	X-27.....	362	90147.....	X-284.....	356
85335.....	240	86027.....	249	90050.....	X-27.....	362	90148.....	X-284.....	356
85336.....	240	86028.....	250	90051.....	X-28.....	362	90149.....	X-285.....	356
85337.....	240	86029.....	249	90052.....	X-28.....	362	90150.....	X-285.....	356
85338.....	240	86030.....	249	90053.....	X-29.....	362	90152.....	X-35.....	359
85339.....	240	86035.....	250	90057.....	X-34.....	359	90153.....	X-35.....	359
85340.....	240	86036.....	249	90059.....	X-36.....	357	90154.....	X-34.....	359
85342.....	241	86037.....	249	90060.....	X-37.....	363	90156.....	X-34.....	359
85343.....	241	86038.....	249	90061.....	X-37.....	363	90157.....	X-88.....	358
85345.....	241	86039.....	249	90062.....	X-38.....	363	90158.....	X-88.....	358
85346.....	241	86040.....	249	90063.....	X-39.....	363	90159.....	X-87.....	358
85347.....	241	86041.....	249	90064.....	X-39.....	363	90160.....	X-307.....	358
85349.....	242	87002.....	251	90065.....	X-40.....	363	90161.....	X-308.....	358
85350.....	242	87003.....	251	90066.....	X-40.....	363	90162.....	X-285.....	356
85352.....	242	87004.....	251	90067.....	X-41.....	363	91008.....	X-32.....	440
85353.....	242	87005.....	251	90068.....	X-41.....	363	91010.....	X-32.....	440
85354.....	242	87006.....	251	90069.....	X-42.....	362	91011.....	X-32.....	440
85356.....	243	87007.....	251	90073.....	X-18.....	357	91012.....	X-32.....	440
85357.....	243	87008.....	251	90074.....	X-18.....	357	91052.....	X-345.....	338
85358.....	243	87009.....	251	90076.....	X-43.....	357	91053.....	X-345.....	338
85360.....	243	87010.....	251	90078.....	X-44.....	362	91054.....	X-345.....	338
85361.....	243	87011.....	251	90081.....	X-47.....	360	91055.....	X-345.....	338
85363.....	243	87012.....	252	90082.....	X-48.....	360	91060.....	X-346.....	338
85364.....	243	87013.....	252	90083.....	X-49.....	360	91061.....	X-346.....	338
85365.....	243	87032.....	252	90084.....	X-50.....	360	91062.....	X-346.....	338
85367.....	243	87033.....	252	90085.....	X-51.....	360	91063.....	X-346.....	338
85368.....	243	87035.....	251	90090.....	X-63.....	359	91068.....	X-347.....	338
85370.....	244	87036.....	251	90091.....	X-64.....	359	91069.....	X-347.....	338
85371.....	244	87037.....	251	90092.....	X-65.....	359	91070.....	X-347.....	338
85372.....	244	87038.....	251	90093.....	X-66.....	359	91071.....	X-347.....	338
85374.....	244	87039.....	251	90094.....	X-67.....	359	91076.....	X-348.....	338
85375.....	244	87040.....	251	90095.....	X-68.....	359	91077.....	X-348.....	338
85377.....	247	87041.....	251	90096.....	X-69.....	359	91078.....	X-348.....	338
85378.....	247	87042.....	251	90097.....	X-70.....	359	91079.....	X-348.....	338
85379.....	247	87046.....	252	90098.....	X-71.....	360	91084.....	436
85380.....	247	87047.....	251	90099.....	X-72.....	360	91085.....	436
85381.....	247	90001.....	X-1.....	358	90100.....	X-72.....	91086.....	436
85382.....	247	90002.....	X-1.....	358	90101.....	X-73.....	91087.....	436
85389.....	247	90005.....	X-3.....	361	90102.....	X-74.....	91088.....	436
85390.....	247	90006.....	X-3.....	361	90107.....	X-87.....	91089.....	436
85391.....	247	90007.....	X-3.....	361	90108.....	X-88.....	91090.....	436
85392.....	247	90008.....	X-4.....	361	90109.....	X-89.....	91091.....	436
85393.....	247	90009.....	X-4.....	361	90110.....	X-89.....	91096.....	X-347.....	339
85394.....	247	90010.....	X-4.....	361	90111.....	X-90.....	91097.....	X-347.....	339
85401.....	248	90011.....	X-5.....	361	90112.....	X-91.....	91098.....	436
85402.....	248	90012.....	X-5.....	361	90113.....	X-91.....	91317.....	351
85403.....	248	90013.....	X-5.....	361	90114.....	X-91.....	91318.....	351
85404.....	248	90014.....	X-6.....	361	90115.....	X-91.....	91319.....	351
85405.....	248	90015.....	X-6.....	361	90116.....	X-92.....	91320.....	351
85406.....	248	90016.....	X-6.....	361	90117.....	X-92.....	91321.....	351
86001.....	250	90017.....	X-7.....	361	90118.....	X-92.....	91323.....	351

91422.....	436	93112.....	435	97276.....	X-239.....	339	97470.....	X-261.....	342
91423.....	436	93113.....	435	97281.....	X-301.....	339	97475.....	X-259.....	342
93015.....	X-78.....	93114.....	435	97282.....	X-301.....	339	97476.....	X-259.....	342
93016.....	X-79.....	93115.....	435	97283.....	X-301.....	339	97477.....	X-259.....	342
93017.....	X-80.....	97001.....	X-200.....	97295.....	X-242.....	340	97481.....	X-266.....	342
93018.....	X-81.....	97002.....	X-200.....	97296.....	X-242.....	340	97482.....	X-266.....	342
93019.....	X-82.....	97003.....	X-200.....	97297.....	X-242.....	340	97483.....	X-266.....	342
93020.....	353	97008.....	X-201.....	97302.....	X-243.....	340	97488.....	X-267.....	342
93021.....	353	97009.....	X-201.....	97303.....	X-243.....	340	97489.....	X-267.....	342
93022.....	353	97010.....	X-201.....	97304.....	X-243.....	340	97490.....	X-267.....	342
93023.....	353	97015.....	X-202.....	97309.....	X-244.....	340	97495.....	X-268.....	342
93024.....	353	97016.....	X-202.....	97310.....	X-244.....	340	97496.....	X-268.....	342
93025.....	353	97017.....	X-202.....	97311.....	X-244.....	340	97497.....	X-268.....	342
93026.....	353	97022.....	X-203.....	97335.....	438		97502.....	X-269.....	342
93027.....	354	97023.....	X-203.....	97336.....	438		97503.....	X-269.....	342
93028.....	354	97024.....	X-203.....	97341.....	438		97504.....	X-269.....	342
93029.....	354	97029.....	X-299.....	97342.....	438		97509.....	X-304.....	342
93030.....	354	97030.....	X-299.....	97343.....	438		97510.....	X-304.....	342
93031.....	354	97031.....	X-299.....	97344.....	438		97511.....	X-304.....	342
93033.....	354	97043.....	X-206.....	97345.....	438		97636.....	X-309.....	340
93035.....	354	97044.....	X-206.....	97346.....	438		97637.....	X-310.....	340
93037.....	354	97045.....	X-206.....	97347.....	438		97638.....	X-311.....	340
93039.....	354	97050.....	X-207.....	97348.....	438		97639.....	X-312.....	340
93040.....	354	97051.....	X-207.....	97349.....	438		97640.....	X-313.....	340
93041.....	355	97052.....	X-207.....	97350.....	438		97641.....	X-309.....	340
93042.....	355	97085.....	X-212.....	97351.....	438		97642.....	X-310.....	340
93044.....	355	97086.....	X-212.....	97352.....	352		97643.....	X-311.....	340
93045.....	355	97087.....	X-212.....	97353.....	352		97644.....	X-312.....	340
93046.....	355	97092.....	X-213.....	97354.....	351		97645.....	X-313.....	340
93055.....	X-75.....	97093.....	X-213.....	97355.....	X-248.....	342	97646.....	X-314.....	340
93056.....	X-75.....	97094.....	X-213.....	97356.....	X-248.....	342	97647.....	X-315.....	340
93057.....	X-75.....	97099.....	X-214.....	97357.....	X-248.....	342	97648.....	X-316.....	340
93058.....	355	97100.....	X-214.....	97362.....	X-249.....	342	97649.....	X-317.....	340
93059.....	355	97101.....	X-214.....	97363.....	X-249.....	342	97650.....	X-318.....	340
93060.....	355	97106.....	X-215.....	97364.....	X-249.....	342	97651.....	X-314.....	340
93061.....	355	97107.....	X-215.....	97369.....	X-250.....	342	97652.....	X-315.....	340
93062.....	355	97108.....	X-215.....	97370.....	X-250.....	342	97653.....	X-316.....	340
93066.....	X-101.....	97113.....	X-300.....	97371.....	X-250.....	342	97654.....	X-317.....	340
93067.....	X-294.....	97114.....	X-300.....	97376.....	X-251.....	342	97655.....	X-318.....	340
93068.....	X-294.....	97115.....	X-300.....	97377.....	X-251.....	342	97669.....	X-329.....	341
93071.....	X-295.....	97127.....	X-218.....	97378.....	X-251.....	342	97670.....	X-329.....	341
93072.....	X-295.....	97128.....	X-218.....	97383.....	X-302.....	342	97671.....	X-329.....	341
93077.....	355	97129.....	X-218.....	97384.....	X-302.....	342	97675.....	X-330.....	341
93078.....	355	97134.....	X-219.....	97385.....	X-302.....	342	97676.....	X-330.....	341
93079.....	355	97135.....	X-219.....	97397.....	X-254.....	342	97677.....	X-330.....	341
93080.....	355	97136.....	X-219.....	97398.....	X-254.....	342	97681.....	X-331.....	341
93081.....	355	97190.....	X-431.....	97399.....	X-254.....	342	97682.....	X-331.....	341
93082.....	X-294.....	97191.....	X-432.....	97404.....	X-255.....	342	97683.....	X-331.....	341
93083.....	X-294.....	97192.....	X-433.....	97405.....	X-255.....	342	97687.....	X-332.....	341
93086.....	X-295.....	97193.....	X-434.....	97406.....	X-255.....	342	97688.....	X-332.....	341
93087.....	X-295.....	97194.....	X-435.....	97411.....	X-256.....	342	97689.....	X-332.....	341
93091.....	435	97195.....	X-436.....	97412.....	X-256.....	342	97693.....	X-333.....	341
93092.....	435	97196.....	X-437.....	97413.....	X-256.....	342	97694.....	X-333.....	341
93093.....	435	97197.....	X-438.....	97418.....	X-257.....	342	97695.....	X-333.....	341
93094.....	435	97198.....	X-439.....	97419.....	X-257.....	342	97699.....	X-334.....	341
93095.....	440	97199.....	X-440.....	97420.....	X-257.....	342	97700.....	X-334.....	341
93096.....	435	97208.....	352	97425.....	X-303.....	342	97701.....	X-334.....	341
93097.....	435	97209.....	352	97426.....	X-303.....	342	97705.....	X-335.....	341
93098.....	435	97210.....	352	97427.....	X-303.....	342	97706.....	X-335.....	341
93099.....	435	97253.....	X-236.....	97447.....	X-262.....	342	97707.....	X-335.....	341
93100.....	354	97254.....	X-236.....	97448.....	X-262.....	342	97711.....	X-336.....	341
93101.....	354	97255.....	X-236.....	97449.....	X-262.....	342	97712.....	X-336.....	341
93102.....	354	97260.....	X-237.....	97454.....	X-258.....	342	97713.....	X-336.....	341
93103.....	354	97261.....	X-237.....	97455.....	X-258.....	342	97717.....	X-337.....	341
93104.....	354	97262.....	X-237.....	97456.....	X-258.....	342	97718.....	X-337.....	341
93105.....	435	97267.....	X-238.....	97461.....	X-260.....	342	97719.....	X-337.....	341
93106.....	435	97268.....	X-238.....	97462.....	X-260.....	342	97723.....	X-338.....	341
93108.....	X-380.....	97269.....	X-238.....	97463.....	X-260.....	342	97724.....	X-338.....	341
93109.....	X-380.....	97274.....	X-239.....	97468.....	X-261.....	342	97725.....	X-338.....	341
		97275.....	X-239.....	97469.....	X-261.....	342	97729.....	X-339.....	341



97730.....X-339.....341	97840.....352	97992.....X-423.....343	98680.....438
97731.....X-339.....341	97840.....440	97993.....X-424.....343	98681.....438
97735.....X-340.....341	97841.....352	97994.....X-425.....343	98683.....351
97736.....X-340.....341	97841.....440	97995.....X-426.....343	98777.....438
97737.....X-340.....341	97877.....352	97996.....X-427.....343	98778.....438
97741.....X-341.....341	97878.....352	97997.....X-428.....343	98779.....438
97742.....X-341.....341	97879.....352	97998.....X-429.....343	98780.....438
97743.....X-341.....341	97900.....X-391.....343	97999.....X-430.....343	98781.....438
97747.....X-342.....341	97901.....X-392.....343	98402.....352	98782.....438
97748.....X-342.....341	97902.....X-393.....343	98403.....352	98783.....351
97749.....X-342.....341	97903.....X-394.....343	98404.....352	98784.....351
97753.....X-343.....341	97904.....X-395.....343	98405.....352	98785.....351
97754.....X-343.....341	97905.....X-391.....343	98406.....352	98786.....351
97755.....X-343.....341	97906.....X-392.....343	98407.....352	98787.....351
97759.....438	97907.....X-393.....343	98430.....351	98788.....351
97761.....438	97908.....X-394.....343	98431.....351	98789.....351
97762.....438	97909.....X-395.....343	98495.....438	98790.....351
97763.....438	97910.....X-396.....343	98501.....X-272.....345	98791.....351
97764.....438	97911.....X-397.....343	98502.....X-272.....345	98792.....351
97765.....438	97912.....X-398.....343	98503.....X-272.....345	98793.....351
97766.....438	97913.....X-399.....343	98508.....X-273.....345	98794.....351
97767.....438	97914.....X-400.....343	98509.....X-273.....345	98795.....351
97770.....438	97915.....X-396.....343	98510.....X-273.....345	98796.....437
97771.....438	97916.....X-397.....343	98515.....X-274.....345	98797.....351
97772.....438	97917.....X-398.....343	98516.....X-274.....345	98799.....351
97773.....438	97918.....X-399.....343	98517.....X-274.....345	98813.....438
97774.....438	97919.....X-400.....343	98522.....X-275.....345	98814.....438
97775.....438	97930.....X-381.....340	98523.....X-275.....345	98815.....438
97777.....438	97931.....X-382.....340	98524.....X-275.....345	98816.....438
97778.....438	97932.....X-383.....340	98529.....X-305.....345	98817.....438
97779.....438	97933.....X-384.....340	98530.....X-305.....345	98819.....X-319.....345
97780.....438	97934.....X-385.....340	98531.....X-305.....345	98820.....X-320.....345
97781.....438	97935.....X-381.....340	98543.....X-278.....345	98821.....X-321.....345
97782.....438	97936.....X-382.....340	98544.....X-278.....345	98822.....X-322.....345
97784.....438	97937.....X-383.....340	98545.....X-278.....345	98823.....X-323.....345
97785.....438	97938.....X-384.....340	98550.....X-279.....345	98824.....X-324.....345
97786.....438	97939.....X-385.....340	98551.....X-279.....345	98825.....X-325.....345
97787.....438	97940.....X-386.....340	98552.....X-279.....345	98826.....X-326.....345
97788.....438	97941.....X-387.....340	98557.....X-280.....345	98827.....X-327.....345
97789.....438	97942.....X-388.....340	98558.....X-280.....345	98828.....X-328.....345
97790.....436	97943.....X-389.....340	98559.....X-280.....345	98829.....348
97791.....436	97944.....X-390.....340	98564.....X-281.....345	98830.....348
97792.....436	97945.....X-386.....340	98565.....X-281.....345	98831.....348
97793.....436	97946.....X-387.....340	98566.....X-281.....345	98832.....348
97798.....438	97947.....X-388.....340	98571.....X-306.....345	98833.....348
97799.....438	97948.....X-389.....340	98572.....X-306.....345	98834.....348
97800.....438	97949.....X-390.....340	98573.....X-306.....345	98835.....348
97801.....438	97960.....X-401.....340	98647.....438	98836.....348
97802.....438	97961.....X-402.....340	98648.....438	98837.....348
97803.....438	97962.....X-403.....340	98649.....438	98838.....348
97804.....X-349.....341	97963.....X-404.....340	98650.....353	98839.....348
97805.....X-350.....341	97964.....X-405.....340	98651.....353	98840.....348
97806.....X-351.....341	97965.....X-401.....340	98652.....354	98841.....348
97807.....X-352.....341	97966.....X-402.....340	98653.....354	98842.....348
97808.....X-353.....341	97967.....X-403.....340	98654.....354	98843.....348
97814.....X-354.....339	97968.....X-404.....340	98655.....354	98844.....348
97815.....X-355.....339	97968.....X-404.....340	98657.....352	98845.....348
97816.....X-356.....339	97969.....X-405.....340	98660.....352	98846.....348
97817.....X-357.....339	97970.....X-406.....340	98661.....352	98847.....348
97818.....X-358.....339	97971.....X-407.....340	98662.....352	98848.....348
97824.....438	97972.....X-408.....340	98666.....352	98849.....348
97825.....438	97973.....X-409.....340	98667.....352	98850.....348
97826.....438	97974.....X-410.....340	98668.....352	98851.....348
97827.....438	97975.....X-406.....340	98669.....352	98852.....348
97828.....438	97976.....X-407.....340	98674.....438	98853.....348
97829.....438	97977.....X-408.....340	98675.....438	98854.....348
97830.....437	97978.....X-409.....340	98676.....438	98855.....348
97833.....438	97979.....X-410.....340	98677.....438	98856.....348
97839.....352	97990.....X-421.....343	98678.....438	98857.....348
97839.....440	97991.....X-422.....343	98679.....438	98858.....348



98874.....	351	113449.....	S-659.....	18	231641.....	273	298971.....	344	
98875.....	351	113460.....	S-650.....	19	232041.....	273	298972.....	344	
98876.....	351	113461.....	S-650.....	19	241242.....	273	298973.....	344	
98877.....	351	113470.....	S-650.....	19	241651.....	273	298974.....	344	
98887.....	355	113471.....	S-650.....	19	242151.....	273	298975.....	344	
98890.....	353	113480.....	S-650.....	19	252603.....	430	298976.....	344	
98891.....	437	113481.....	S-650.....	19	252604.....	430	298977.....	344	
98892.....	437	113490.....	S-650.....	19	252605.....	430	298978.....	344	
98895.....	440	113491.....	S-650.....	19	252606.....	430	298979.....	344	
98898.....	351	113513.....	S-751.....	20	252607.....	430	298980.....	344	
98899.....	351	113515.....	S-751.....	20	252608.....	430	298981.....	344	
98902.....	352	113516.....	S-751.....	20	298600.....	347	298982.....	344	
98905.....	440	113517.....	S-751.....	20	298601.....	347	298983.....	344	
98906.....	440	113519.....	S-751.....	20	298602.....	347	298984.....	344	
98907.....	440	113520.....	S-751.....	20	298603.....	347	298985.....	344	
98910.....	440	113531.....	S-750.....	21	298604.....	347	298986.....	344	
98925.....	349	113543.....	S-759.....	20	298605.....	347	298987.....	344	
98926.....	349	113545.....	S-759.....	20	298606.....	347	298988.....	344	
98927.....	349	113546.....	S-759.....	20	298607.....	347	298989.....	344	
98928.....	349	113547.....	S-759.....	20	298608.....	347	313406.....	S-651.....	17
98929.....	349	113548.....	S-759.....	20	298609.....	347	313407.....	S-651.....	17
98930.....	349	113549.....	S-759.....	20	298610.....	347	313408.....	S-651.....	17
98931.....	349	113551.....	S-750.....	21	298611.....	347	313409.....	S-651.....	17
98932.....	349	113561.....	S-750.....	21	298612.....	347	313416.....	S-651.....	17
98933.....	349	113571.....	S-750.....	21	298613.....	347	313417.....	S-651.....	17
98934.....	349	113581.....	S-750.....	21	298614.....	347	313418.....	S-651.....	17
98935.....	349	113591.....	S-750.....	21	298615.....	347	313419.....	S-651.....	17
98936.....	349	113820.....	S-520.....	32	298616.....	347	313426.....	S-659.....	17
98937.....	349	113821.....	S-520.....	32	298617.....	347	313427.....	S-659.....	17
98938.....	349	113850.....	S-550.....	33	298618.....	347	313428.....	S-659.....	17
98939.....	349	113851.....	S-550.....	33	298619.....	347	313429.....	S-659.....	17
98940.....	349	131447.....	390		298620.....	347	313446.....	S-659.....	17
98941.....	349	131448.....	390		298621.....	347	313447.....	S-659.....	17
98942.....	349	131494.....	389		298622.....	347	313448.....	S-659.....	17
98943.....	349	152547.....	429		298623.....	347	313449.....	S-659.....	17
98944.....	349	152548.....	429		298624.....	347	313460.....	S-650.....	18
98945.....	349	152549.....	429		298625.....	347	313461.....	S-650.....	18
98946.....	349	152550.....	429		298626.....	347	313470.....	S-650.....	18
98947.....	349	152551.....	429		298627.....	347	313471.....	S-650.....	19
98948.....	349	152552.....	429		298628.....	347	313480.....	S-650.....	19
98949.....	349	152553.....	429		298629.....	347	313481.....	S-650.....	19
98950.....	346	152554.....	429		298630.....	347	313490.....	S-650.....	19
98951.....	346	152577.....	429		298631.....	347	313491.....	S-650.....	18
98952.....	346	152578.....	429		298632.....	347	313516.....	S-751.....	20
98953.....	346	152579.....	429		298633.....	347	313517.....	S-751.....	20
98954.....	346	152580.....	429		298634.....	347	313519.....	S-751.....	20
98956.....	346	152581.....	429		298635.....	347	313520.....	S-751.....	20
98957.....	346	152582.....	429		298636.....	347	313546.....	S-759.....	20
98958.....	346	152603.....	430		298637.....	347	313547.....	S-759.....	20
98959.....	346	152604.....	430		298638.....	347	313548.....	S-759.....	20
98960.....	346	152605.....	430		298639.....	347	313549.....	S-759.....	20
98998.....	351	152606.....	430		298640.....	347	313561.....	S-750.....	21
99093.....	205	152607.....	430		298641.....	347	313571.....	S-750.....	21
112927.....	S-430.....	152608.....	430		298642.....	347	313581.....	S-750.....	21
112937.....	S-430.....	191052.....	X-345.....	338	298643.....	347	313591.....	S-750.....	21
113406.....	S-651.....	191053.....	X-345.....	338	298644.....	347	313716.....	S-771.....	23
113407.....	S-651.....	191054.....	X-345.....	338	298806.....	347	313717.....	S-771.....	23
113408.....	S-651.....	191055.....	X-345.....	338	298807.....	347	313718.....	S-771.....	23
113409.....	S-651.....	191060.....	X-346.....	338	298808.....	347	313719.....	S-771.....	23
113416.....	S-651.....	191061.....	X-346.....	338	298809.....	347	313746.....	S-779.....	23
113417.....	S-651.....	191062.....	X-346.....	338	298810.....	347	313747.....	S-779.....	23
113418.....	S-651.....	191063.....	X-346.....	338	298920.....	347	313748.....	S-779.....	23
113419.....	S-651.....	191084.....	436		298921.....	348	313749.....	S-779.....	23
113426.....	S-659.....	191085.....	436		298922.....	347	313761.....	S-770.....	23
113427.....	S-659.....	191086.....	436		298965.....	344	313771.....	S-770.....	23
113428.....	S-659.....	191087.....	436		298966.....	344	313781.....	S-770.....	23
113429.....	S-659.....	193082.....	X-294.....	336	298967.....	344	313791.....	S-770.....	23
113446.....	S-659.....	193083.....	X-294.....	336	298968.....	344	314300.....	S-860.....	13
113447.....	S-659.....	193086.....	X-295.....	336	298969.....	344	314301.....	S-880.....	13
113448.....	S-659.....	231242.....		273	298970.....	344	314302.....	S-890.....	13



314303.....S-860.....14	355024.....J-65.....372	355126.....J-75.....375	355223.....J-78.....376
314304.....S-880.....14	355025.....J-65.....372	355127.....J-75.....375	355224.....J-65.....372
314305.....S-890.....14	355026.....J-65.....372	355129.....J-77.....375	355225.....J-71.....371
314306.....S-860.....13	355027.....J-65.....372	355130.....J-77.....375	355226.....J-62.....367
314307.....S-880.....13	355028.....J-65.....372	355131.....J-77.....375	355227.....J-65.....372
314308.....S-890.....13	355029.....J-64.....370	355132.....J-61.....366	355229.....J-68.....369
314309.....S-860.....14	355030.....J-64.....370	355133.....J-61.....366	355230.....J-79.....376
314310.....S-880.....14	355031.....J-64.....370	355134.....J-62.....367	355231.....J-79.....376
314311.....S-890.....14	355032.....J-64.....370	355135.....J-71.....371	355242.....J-71.....371
314312.....S-861.....14	355033.....J-64.....370	355136.....J-71.....371	355243.....J-71.....371
314313.....S-881.....14	355034.....J-64.....370	355137.....J-71.....371	355244.....J-65.....372
314314.....S-891.....14	355035.....J-62.....367	355138.....J-71.....371	355245.....J-65.....372
314315.....S-861.....15	355036.....J-62.....367	355139.....J-72.....373	355246.....J-62.....367
314316.....S-881.....15	355037.....J-62.....367	355140.....J-72.....373	355247.....J-62.....367
314317.....S-891.....15	355038.....J-62.....367	355141.....J-65.....372	355251.....J-69.....369
314318.....S-861.....15	355039.....J-62.....367	355142.....J-65.....372	355252.....J-69.....369
314319.....S-881.....15	355040.....J-62.....367	355143.....J-65.....372	355253.....J-69.....369
314320.....S-891.....15	355041.....J-68.....369	355144.....J-62.....367	355254.....J-71.....371
314321.....S-861.....15	355042.....J-68.....369	355145.....J-62.....367	355255.....J-71.....371
314322.....S-881.....15	355043.....J-68.....369	355146.....J-62.....367	355256.....J-71.....371
314323.....S-891.....15	355044.....J-68.....369	355151.....J-67.....368	355257.....J-71.....371
352201.....378	355045.....J-68.....369	355153.....J-68.....369	355258.....J-71.....371
352202.....378	355070.....J-68.....369	355159.....J-71.....371	355259.....J-71.....371
352203.....378	355071.....J-68.....369	355160.....J-71.....371	355264.....J-90.....373
352204.....378	355072.....J-73.....374	355161.....J-70.....370	355265.....J-90.....373
352205.....378	355073.....J-73.....374	355162.....J-70.....370	355266.....J-90.....373
352206.....378	355074.....J-73.....374	355163.....J-69.....369	355267.....J-90.....373
352234.....378	355075.....J-73.....374	355164.....J-69.....369	355635.....377
352235.....378	355076.....J-72.....373	355165.....J-63.....368	355636.....377
352236.....378	355077.....J-72.....373	355169.....J-62.....367	355637.....377
352237.....378	355086.....J-73.....374	355170.....J-62.....367	355651.....377
352238.....378	355087.....J-73.....374	355171.....J-62.....367	355652.....377
352239.....378	355088.....J-73.....374	355172.....J-62.....367	355688.....J-92.....376
352281.....378	355089.....J-73.....374	355173.....J-62.....367	355689.....J-92.....376
352282.....378	355090.....J-70.....370	355174.....J-62.....367	513091.....273
352283.....378	355091.....J-70.....370	355175.....J-71.....371	514651.....273
352284.....378	355092.....J-70.....370	355176.....J-71.....371	519291.....273
352285.....378	355093.....J-70.....370	355177.....J-71.....371	534151.....273
353042.....376	355094.....J-70.....370	355178.....J-71.....371	534251.....273
353133.....376	355095.....J-70.....370	355179.....J-72.....373	534851.....273
353135.....376	355096.....J-69.....369	355180.....J-72.....373	662501.....273
354001.....379	355097.....J-69.....369	355181.....J-72.....373	663001.....273
354002.....379	355098.....J-69.....369	355182.....J-72.....373	755011.....J-61.....323
354003.....379	355099.....J-69.....369	355183.....J-65.....372	755012.....J-61.....323
354004.....379	355100.....J-66.....368	355184.....J-65.....372	755013.....J-61.....323
354005.....379	355101.....J-66.....368	355185.....J-65.....372	755017.....J-63.....323
354006.....379	355102.....J-66.....368	355186.....J-65.....372	755018.....J-63.....323
355001.....J-61.....366	355103.....J-66.....368	355187.....J-65.....372	755019.....J-63.....323
355002.....J-61.....366	355104.....J-78.....376	355188.....J-71.....371	755023.....J-65.....326
355003.....J-63.....368	355105.....J-78.....376	355189.....J-71.....371	755024.....J-65.....326
355004.....J-63.....368	355106.....J-78.....376	355190.....J-64.....370	755025.....J-65.....326
355005.....J-62.....367	355107.....J-78.....376	355191.....J-73.....374	755029.....J-64.....325
355006.....J-62.....367	355108.....J-78.....376	355192.....J-61.....366	755030.....J-64.....325
355007.....J-65.....372	355109.....J-78.....376	355193.....J-62.....367	755031.....J-64.....325
355008.....J-65.....372	355110.....J-78.....376	355194.....J-60.....375	755035.....J-62.....323
355009.....J-64.....370	355111.....J-78.....376	355195.....J-60.....375	755036.....J-62.....323
355010.....J-64.....370	355112.....J-76.....375	355196.....J-60.....375	755037.....J-62.....323
355011.....J-61.....366	355113.....J-76.....375	355210.....377	755076.....J-72.....324
355012.....J-61.....366	355114.....J-76.....375	355211.....377	755077.....J-72.....324
355013.....J-61.....366	355115.....J-74.....374	355212.....377	755096.....J-69.....325
355014.....J-61.....366	355116.....J-74.....374	355213.....J-61.....366	755097.....J-69.....325
355015.....J-61.....366	355117.....J-74.....374	355214.....J-61.....366	755098.....J-69.....325
355016.....J-61.....366	355118.....J-74.....374	355215.....J-61.....366	755104.....J-78.....327
355017.....J-63.....368	355119.....J-74.....374	355216.....J-61.....366	755105.....J-78.....327
355018.....J-63.....368	355120.....J-74.....374	355217.....J-69.....369	755106.....J-78.....327
355019.....J-63.....368	355121.....J-74.....374	355218.....J-71.....371	755132.....J-61.....323
355020.....J-63.....368	355122.....J-75.....375	355219.....J-65.....372	755133.....J-61.....323
355021.....J-63.....368	355123.....J-75.....375	355220.....J-65.....372	755134.....J-62.....323
355022.....J-63.....368	355124.....J-75.....375	355221.....J-68.....369	755135.....J-71.....324
355023.....J-65.....372	355125.....J-75.....375	355222.....J-66.....368	755136.....J-71.....324



755137.....J-71.....324	04010202.....Springbath.....165	7355246.....J-62.....367	09042614.....Climax.....140
755139.....J-72.....324	04010209.....Springbath.....165	7355247.....J-62.....367	09043514.....Luxor Plus.....131
755169.....J-62.....323	04010302.....Springbath.....165	08010101.....Golf.....143	09043614.....Turbobath.....132
755170.....J-62.....323	04010309.....Springbath.....165	08010102.....Golf.....143	09043714.....Nobel.....141
755171.....J-62.....323	04020102.....Bathform.....164	08010114.....Golf.....143	09044314.....Prisma.....133
755172.....J-62.....323	04020302.....Bathplus.....164	08060002.....Turbobath.....132	09044514.....Testa.....132
755175.....J-71.....324	04020502.....Bathplus.....164	08060014.....Turbobath.....132	09044714.....Happy.....137
755176.....J-71.....324	04020602.....Bathplus.....164	08060202.....Optima.....139	09045314.....Symbol.....133
755177.....J-71.....324	04030102.....Basic Recta.....165	08060214.....Optima.....139	09045414.....Navy.....139
755179.....J-72.....324	04030202.....Basic Recta.....165	08120002J.....Cyclone.....134	09045514.....Swing.....139
755180.....J-72.....324	04030302.....Basic Curva.....164	08120014.....Cyclone.....134	09045602.....NEO.....141
755181.....J-72.....324	06010102.....Steff.....166	08170114.....Luxor Plus.....131	09045614.....NEO.....141
755183.....J-65.....326	06010111.....Steff.....166	08220002.....Select.....134	09045714.....Soul.....141
755184.....J-65.....326	7355011.....J-61.....366	08220014.....Select.....134	09045802.....Polo.....142
755185.....J-65.....326	7355012.....J-61.....366	08230002.....Juliet.....140	09045814.....Polo.....142
755213.....J-61.....323	7355013.....J-61.....366	08230014.....Juliet.....140	09046014.....Style.....138
755214.....J-61.....323	7355017.....J-63.....368	08240001J.....Princess.....142	09047314.....Vanity.....128
755217.....J-69.....325	7355018.....J-63.....368	08240002.....Princess.....142	09047414.....Party.....129
755218.....J-71.....324	7355019.....J-63.....368	08240014.....Princess.....142	09047814.....Fox.....138
755219.....J-65.....326	7355023.....J-65.....372	08250002.....Total.....131	09047914.....Fox Five.....128
755224.....J-65.....326	7355024.....J-65.....372	08250014.....Total.....131	09052514.....Total.....131
755225.....J-71.....324	7355025.....J-65.....372	08260002J.....Climax.....140	09062514.....Total.....131
755242.....J-71.....324	7355029.....J-64.....370	08260014.....Climax.....140	10010114.....Cromflex.....153
755243.....J-71.....324	7355030.....J-64.....370	08360014.....Symbol.....133	10010214.....Cromflex.....153
755244.....J-65.....326	7355031.....J-64.....370	08370014.....Navy.....139	10010314.....Cromflex.....153
755245.....J-65.....326	7355035.....J-62.....367	08380014.....Swing.....139	10011114.....Superflex.....153
755246.....J-62.....323	7355036.....J-62.....367	08390002.....NEO.....141	10011914.....Superflex Plus.....153
755247.....J-62.....323	7355037.....J-62.....367	08390014.....NEO.....141	10012014.....Superflex Plus.....153
01107602.....DYNAMIC.....149	7355072.....J-73.....374	08400014.....Soul.....141	10020101.....Megaflex.....154
0107614.....DYNAMIC.....149	7355073.....J-73.....374	08410002.....Polo.....142	10020102.....Megaflex.....154
01107902.....TORNADO.....148	7355074.....J-73.....374	08410014.....Polo.....142	10020201.....Megaflex.....154
01107914.....TORNADO.....148	7355076.....J-72.....373	08430014.....Prisma.....133	10021002.....Ultraflex.....154
3113406.....S-651.....18	7355077.....J-72.....373	08450014.....Testa.....132	10021014.....Ultraflex.....154
3113407.....S-651.....18	7355096.....J-69.....369	08470014.....Happy.....137	10022002.....Ultraflex.....154
3113408.....S-651.....18	7355097.....J-69.....369	08690014.....Colors.....135	10022014.....Ultraflex.....154
3113409.....S-651.....18	7355098.....J-69.....369	08730014.....Vanity.....128	10070114.....Longflex.....153
3113416.....S-651.....18	7355104.....J-78.....376	08740014.....Party.....129	10080014.....Megaflex - 2.....154
3113417.....S-651.....18	7355105.....J-78.....376	08780014.....Fox.....138	10090014.....Megaflex - 2.....154
3113418.....S-651.....18	7355106.....J-78.....376	08790014.....Fox Five.....128	1030102.....Nilo.....167
3113419.....S-651.....18	7355132.....J-61.....366	08830017.....Ecowhite.....137	13010102.....Bayben.....167
3113426.....S-659.....18	7355133.....J-61.....366	08840017.....Ecowhite 2F.....130	17010014.....Practik.....151
3113427.....S-659.....18	7355134.....J-62.....367	08850014.....Shine.....129	17010114.....152
3113428.....S-659.....18	7355135.....J-71.....371	08880002.....Rainbow.....136	17010214.....152
3113429.....S-659.....18	7355136.....J-71.....371	08890014.....Moon.....135	17010314.....166
3113446.....S-659.....18	7355137.....J-71.....371	08900014.....Emotion.....129	17010414.....166
3113447.....S-659.....18	7355139.....J-72.....373	08910014.....Flip.....136	17010501.....Superform.....151
3113448.....S-659.....18	7355169.....J-62.....367	08920014.....Chic.....130	17010502.....Superform.....151
3113449.....S-659.....18	7355170.....J-62.....367	09032314.....Juliet.....140	17010514.....Superform.....151
3113460.....S-650.....19	7355171.....J-62.....367	09032614.....Climax.....140	17010914.....Max.....151
3113461.....S-650.....19	7355172.....J-62.....367	09033714.....Nobel.....141	17011002.....Techno.....151
3113470.....S-650.....19	7355175.....J-71.....371	09034314.....Prisma.....133	17011014.....Techno.....151
3113471.....S-650.....19	7355176.....J-71.....371	09034514.....Testa.....132	17020102.....152
3113480.....S-650.....19	7355177.....J-71.....371	09035814.....Polo.....142	17020114.....152
3113481.....S-650.....19	7355179.....J-72.....373	09036014.....Style.....138	17020202.....RAIN.....149
3113490.....S-650.....19	7355180.....J-72.....373	09037314.....Vanity.....128	17020214.....RAIN.....149
3113491.....S-650.....19	7355181.....J-72.....373	09040101.....Golf.....143	17020302.....SPLENDID.....148
3113516.....S-751.....20	7355183.....J-65.....372	09040102.....Golf.....143	17020314.....SPLENDID.....148
3113517.....S-751.....20	7355184.....J-65.....372	09040114.....Golf.....143	17020414.....ENERGY.....149
3113519.....S-751.....20	7355185.....J-65.....372	09040602.....Optima.....139	17028802.....RAINBOW.....147
3113520.....S-751.....20	7355213.....J-61.....366	09040614.....Optima.....139	17029114.....NEXT.....148
3113546.....S-759.....20	7355214.....J-61.....366	09040902.....Cyclone.....134	17040102.....Excalibur.....150
3113547.....S-759.....20	7355217.....J-69.....369	09040914.....Cyclone.....134	17040114.....Excalibur.....150
3113548.....S-759.....20	7355218.....J-71.....371	09042202.....Select.....134	17040514.....Practika.....150
3113549.....S-759.....20	7355219.....J-65.....372	09042214.....Select.....134	17050102.....Rapid.....167
3113561.....S-750.....21	7355224.....J-65.....372	09042302.....Juliet.....140	20000002.....171
3113571.....S-750.....21	7355225.....J-71.....371	09042314.....Juliet.....140	20000014.....171
3113581.....S-750.....21	7355242.....J-71.....371	09042401.....Princess.....142	20000102.....171
3113591.....S-750.....21	7355243.....J-71.....371	09042402.....Princess.....142	20000114.....171
04010102.....Springbath.....165	7355244.....J-65.....372	09042414.....Princess.....142	20000214.....171
04010109.....Springbath.....165	7355245.....J-65.....372	09042602.....Climax.....140	20000402.....Corfú.....172



20000423.....Corfú.....172	515225202.....239	AF200214.....162	F189406.....195
20001014.....170	515225203.....239	AF201011.....Megaflex - 2.....154	F189407.....195
20001114.....170	515225204.....239	AF202011.....Megaflex - 2.....154	F189409.....195
20001302.....Ponny.....172	515225205.....239	AO000002.....SPLENDID.....148	F189411.....195
20001402.....Ponny Back.....172	515225206.....239	AO000014.....SPLENDID.....148	F189412.....195
20001502.....Ponny Round.....172	515225207.....239	AO010002.....RAIN.....149	F189414.....195
20001614.....170	515225209.....239	AO010014.....RAIN.....149	F189415.....195
22040414.....158	515225211.....239	AO030014.....ENERGY.....149	F189416.....195
22080514.....Arco.....147	515225212.....239	AO050002.....TORNADO.....148	TC000000.....150
22090114.....Tonic.....146	AE0531.....Golf.....143	AO050014.....TORNADO.....148	V0104P8.....199
22090214.....Smart.....146	AE0532.....Golf.....143	AO060002.....DYNAMIC.....149	V0105P8.....199
22090417.....Ecowhite.....146	AE050014.....Golf.....143	AO060014.....DYNAMIC.....149	V0109P8.....199
22100114.....Future.....144	AE060002.....Optima.....139	AP000001.....Superform.....151	V0111P8.....199
22100214.....Tower.....145	AE060402.....Turbobath.....132	AP000002.....Superform.....151	V0112P8.....199
22981014.....Folk.....144	AE060414.....Turbobath.....132	AP0014.....152	V0116P8.....199
22981114.....Tango.....144	AE120002.....Cyclone.....134	AP000114.....Superform.....151	V0175P8.....199
22983514.....Chess.....145	AE120014.....Cyclone.....134	AP0201.....152	V0204P8.....199
50031214.....155	AE130001.....Centric.....143	AP0202.....152	V0205P8.....199
50031302.....156	AE130002.....Centric.....143	AP040014.....Praktik.....151	V0209P8.....199
50031314.....156	AE130014.....Centric.....143	AP050014.....Max.....151	V0211P8.....199
50031414.....157	AE170214.....Luxor Plus.....131	AP060002.....Techno.....151	V0212P8.....199
50041202.....155	AE260002.....Select.....134	AP060014.....Techno.....151	V0216P8.....199
50041214.....155	AE260014.....Select.....134	B12274.....S-373.....95	V0275P8.....199
50041302.....156	AE270002.....Juliet.....140	B12275.....S-577.....93	V0304P8.....199
50041314.....156	AE270014.....Juliet.....140	B12276.....S-373.....95	V0305P8.....199
50041402.....156	AE280001.....Princess.....142	B12277.....S-577.....93	V0309P8.....199
50041414.....156	AE280002.....Princess.....142	B12279.....S-578.....92	V0311P8.....199
50041514.....157	AE280014.....Princess.....142	B12282.....S-374.....94	V0312P8.....199
50041901.....156	AE340002.....Total.....131	B12515.....S-579.....93	V0316P8.....199
50041902.....156	AE340014.....Total.....131	B12516.....S-579.....93	V0375P8.....199
50041914.....156	AE350002.....Climax.....140	B12517.....S-579.....93	V0404P8.....199
50050014.....158	AE350014.....Climax.....140	B12520.....S-578.....92	V0405P8.....199
50060014.....158	AE450014.....Happy.....137	B12521.....S-578.....92	V0409P8.....199
50070502.....160	AE530014.....Symbol.....133	B12522.....S-579.....93	V0411P8.....199
50070514.....160	AE540014.....Navy.....139	B12523.....S-579.....93	V0412P8.....199
50081202.....155	AE550014.....Swing.....139	B12524.....S-574.....95	V0416P8.....199
50081214.....155	AE560002.....NEO.....141	B12525.....S-574.....95	V0475P8.....199
50081302.....155	AE560014.....NEO.....141	B12526.....S-574.....95	V0504P8.....199
50081314.....155	AE570014.....Soul.....141	B12527.....S-574.....95	V0505P8.....199
50081402.....156	AE580002.....Polo.....142	B12540.....S-374.....94	V0509P8.....199
50081414.....156	AE580014.....Polo.....142	B12541.....S-374.....94	V0511P8.....199
50081514.....157	AE620014.....Testa.....132	B12542.....S-574.....95	V0512P8.....199
50081702.....155	AE630014.....Prisma.....133	Bb010102.....Springbath.....165	V0516P8.....199
50081714.....155	AE670014.....Style.....138	Bb010109.....Springbath.....165	V0575P8.....199
50081731.....155	AE680014.....Space.....143	Bb010202.....Springbath.....165	VF104P8.....199
50081802.....155	AE690014.....Colors.....135	Bb010209.....Springbath.....165	VF105P8.....199
50081814.....155	AE730014.....Vanity.....128	Bb010302.....Springbath.....165	VF109P8.....199
50081831.....155	AE740014.....Party.....129	Bb010309.....Springbath.....165	VF111P8.....199
50081902.....156	AE780014.....Fox.....138	CA0014.....Cromflex.....153	VF112P8.....199
50081914.....156	AE790014.....Fox Five.....128	CA0114.....Cromflex.....153	VF175P8.....199
50081931.....156	AE830017.....Ecowhite.....137	CB001102.....Excalibur/ Practika.....150	VF204P8.....199
50100002.....161	AE840017.....Ecowhite 2F.....130	CB001114.....Excalibur/ Practika.....150	VF205P8.....199
50100014.....161	AE850014.....Shine.....129	CB070014.....Practika.....150	VF209P8.....199
50100102.....161	AE880002.....Rainbow.....136	CB111414.....Excalibur.....150	VF211P8.....199
50100114.....161	AF0402.....Ultraflex.....154	CB9777.....Future/Tower.....145	VF212P8.....199
50100214.....162	AF0414.....Ultraflex.....154	CB9836.....Chess.....145	VF275P8.....199
50100314.....162	AF0702.....Ultraflex.....154	CB9837.....Chess.....145	VF304P8.....199
50100614.....162	AF0721.....Ultraflex.....154	CB9838.....Chess/Tango.....145	VF305P8.....199
50170014.....160	AF9804.....145	CB9844.....Folk.....145	VF309P8.....199
50170214.....159	AF030002.....Megaflex.....154	CB9863.....Folk.....145	VF311P8.....199
50170314.....160	AF030014.....Megaflex.....154	CB9864.....Tango.....145	VF312P8.....199
50170414.....160	AF030114.....Megaflex.....154	CB9877.....Folk.....145	VF375P8.....199
50170502.....159	AF040202.....Ultraflex.....154	E990001.....252	VF504P8.....199
50170514.....159	AF040214.....Ultraflex.....154	EB500001.....174	VF505P8.....199
50170531.....159	AF070214.....Cromflex.....153	EB500006.....175	VF509P8.....199
50170702.....159	AF080314.....153	EB730014.....Mix 8 Vanity.....175	VF511P8.....199
50170714.....159	AF080414.....Superflex Plus.....153	EB740014.....Mix 8 Party.....175	VF512P8.....199
50170914.....159	AF100214.....Longflex.....153	F189404.....195	VF575P8.....199
515225201.....239	AF200214.....Longflex.....153	F189405.....195	

Lined paper area with horizontal ruling lines.

AENOR

Certificado del Sistema de Gestión Ambiental



GA-1999/0156

AENOR certifica que la organización

JIMTEN, S.A.

dispone de un sistema de gestión ambiental conforme con la Norma ISO 14001:2015

para las actividades:

- A) El diseño, el desarrollo y la producción de productos en materiales plásticos para la edificación y el transporte de fluidos, productos inyectados y estampados.
La comercialización de piezas en materiales plásticos para el transporte de fluidos.
La comercialización de pequeñas instalaciones prefabricadas en materiales plásticos para depuración de aguas residuales domésticas hasta 50 habitantes equivalentes.
- B) La producción de productos en materiales plásticos para la edificación y el transporte de fluidos.
La producción de pequeñas instalaciones prefabricadas en materiales plásticos para depuración de aguas residuales domésticas hasta 50 habitantes equivalentes.

que se realizan en:

- A) CR DE OCAÑA, 125 03114 - ALICANTE
- B) AV LA LLOMETA, 18 A. 03109 - TIBI (ALICANTE)

Fecha de primera emisión: 1996-03-04
Fecha de última emisión: 2016-10-22
Fecha de modificaciones: 2018-10-02
Fecha de expiración: 2019-10-22


Rafael GARCÍA MEIRO
Director General

AENOR INTERNACIONAL S.A.U.
Genova, 6. 28004 Madrid, España
Tel. 91 432 80 00 - www.aenor.com



Explicación de la certificación
Rafael GARCÍA MEIRO

Certificado del Sistema de Gestión Seguridad y Salud en el Trabajo



SST-0130/2016

AENOR, Asociación Española de Normalización y Certificación, certifica que la organización

JIMTEN, S.A.

dispone de un sistema de gestión de Seguridad y Salud en el Trabajo conforme con la especificación OHSAS 18001:2007 para las actividades:

El diseño, el desarrollo y la producción de productos en materiales plásticos para la edificación y el transporte de fluidos, productos inyectados y estampados.
La comercialización de piezas en materiales plásticos para el transporte de fluidos.
La producción y la comercialización de pequeñas instalaciones prefabricadas en materiales plásticos para depuración de aguas residuales domésticas hasta 50 habitantes equivalentes.

que se realizan en: CR DE OCAÑA, 125. 03114 - ALICANTE
AV. LA LLOMEIA, 18 A. 03109 - TIBI (ALICANTE)

Fecha de primera emisión: 2016-11-16
Fecha de expiración: 2019-11-16


Avelino BRITO MARQUINA
Director General de AENOR

AENOR

Asociación Española de Normalización y Certificación

Ciudad, 6. 28004 Madrid, España
Tel. 902 202 201 - www.aenor.es



AENOR

Asociación Española de Normalización y Certificación



Ciudad, 6. 28004 Madrid, España
Tel. 902 202 201 - www.aenor.es

ENAC INSTITUTO ESPAÑOL DE NORMALIZACIÓN Y CERTIFICACIÓN

NOTA: Los datos facilitados en este catálogo, como consecuencia de la constante mejora y evolución de nuestros productos, pueden variar sin previo aviso. Este catálogo no tiene carácter contractual, y toda la información se da de buena fe. Declinamos cualquier responsabilidad derivada de la aplicación de los mismos.

La versión más actualizada de este catálogo la encontrará disponible en nuestra página web.

NOTA: Os dados fornecidos neste catálogo, como resultado da contínua melhora e desenvolvimen todos nossos produtos, estão sujeitos a alterações sem aviso prévio. Este catálogo não é contratual, e todas as informações são prestadas de boa fé. Declinam qualquer responsabilidade derivada da aplicação dos mesmos.

La a versão mais atual deste catálogo está disponível em nosso site.

www.jimten.com

Normas Generales

PRECIOS: Los precios son de VENTA AL PÚBLICO (Recomendados) y pueden ser modificados sin previo aviso.

Los precios no incluyen IVA.

EXPEDICIONES Y PEDIDOS: La mercancía viaja siempre por cuenta y riesgo del comprador.

Los pedidos serán siempre de cajas completas.

Las unidades mínimas de venta recogidas en la presente tarifa son de obligado cumplimiento, así como la venta por múltiplos de esta.

En caso de que JIMTEN, S.A. autorice expresamente, enviar unidades sueltas, tendrán un recargo del 20% en concepto de manipulación.

No se aceptarán pedidos inferiores a 300 €. Los pedidos a suministrar inferiores a 600 €, tendrán un cargo de 50 € sobre el importe neto de la venta en concepto de transporte, y gestión administrativa.

JIMTEN, S.A. no gestionará ningún envío a direcciones distintas al domicilio habitual del comprador.

ANULACIONES DE PEDIDOS: No se admiten anulaciones de pedidos que ya están fabricados o en curso de fabricación.

DEVOLUCIONES DE MATERIAL: No se admiten devoluciones de material, salvo en el caso de defecto imputable a la fabricación o a la gestión del transporte, en cuyo último caso el comprador deberá inspeccionar las mercancías de forma inmediata tras su recepción. Cualquier desperfecto reconocible en el transcurso de la inspección rutinaria y que sea asumible al transporte, deberá notificarse a Jimten por escrito en un plazo máximo de veinticuatro horas tras su recepción, no pudiendo ser atendidas las reclamaciones que excedan ese periodo.

CONDICIONES DE ENTREGA: Los pedidos podrán ser suministrados en parte sin que ello suponga la anulación de los mismos.

CALIDAD Y GARANTÍA: La garantía de nuestros materiales queda limitada a la reposición del producto, modelo o pieza que sea reconocida como defectuosa. Igualmente cubre todos los daños a terceros mediante póliza de responsabilidad civil, siempre y cuando se hayan observado las especificaciones y prescripciones para su uso correcto e instalación descritas en la documentación técnica del producto. Dado las características de los materiales cualquier reclamación de calidad, deberá plantearse dentro de los 15 días naturales siguientes a la entrega del material. Cualquier utilización o uso de nuestros materiales para fines distintos a los que fueron fabricados eximirá de cualquier tipo de responsabilidad.

PAGOS: Los precios de la Tarifa están considerados para pagos al contado. No obstante previa clasificación del Comprador se podrá optar a otras condiciones de mercado en el marco de las normas vigentes, entre ellas la Ley 15/2010 de medidas contra la morosidad en las operaciones comerciales.

Las letras de cambio, pagares o cheques tan solo se consideran aceptados por JIMTEN S.A. en el momento en el que se hagan efectivos, no constituyendo en ningún caso la entrega de los mismos el cumplimiento de la obligación correspondiente.

Anexo 1: En caso de que la mora, la insolvencia o las deudas por parte del comprador hagan peligrar la solvencia de este, JIMTEN, S.A. estará facultada para exigir de forma inmediata la liquidación de todas las cantidades adeudadas o la provisión de garantías, tanto en ese momento como en momentos futuros. JIMTEN, S.A. podrá realizar únicamente las entregas pendientes en caso de que éstas se hayan abonado por adelantado o se hayan presentado las garantías suficientes. En caso de que el comprador no pueda cumplir lo anterior en un periodo razonable de tiempo, JIMTEN, S.A. podrá rescindir el contrato de venta.

RESERVA DE PROPIEDAD: JIMTEN, S.A. conservará la propiedad de las mercancías suministradas hasta que se abone el pago total del correspondiente precio de compra y se liquiden la totalidad de las deudas pendientes por parte del comprador a JIMTEN, S.A.

En los casos especificados en el Anexo 1, JIMTEN, S.A. también podrá impedir la tramitación y la reventa de la mercancía entregada con efectos inmediatos. Una declaración de rescisión del contrato por parte de JIMTEN, S.A. también se considerará una anulación de la autorización para revender y cobrará los derechos de reventa. En estos, caso JIMTEN, S.A. también podrá exigir la devolución inmediata de las mercancías entregadas por cuenta del comprador.

PROHIBICIÓN DE CESIÓN: El comprador tan solo podrá ceder los derechos y las deudas dimanantes de contratos de venta a terceros con el consentimiento previo de JIMTEN, S.A.

RESERVA: Nos reservamos el derecho a introducir modificaciones de diseño, medidas y unidades de embalaje en nuestros fabricados sin previo aviso.

COMPETENCIA JUDICIAL: Para resolver las cuestiones que puedan derivarse de la aplicación de estas Normas, tanto JIMTEN, S.A. como comprador, conviene someterse a los Juzgados y Tribunales de Alicante, renunciando a su propio fuero si fuese otro.

LIMITACIONES: Queda prohibida la reproducción total o parcial de esta tarifa sin la autorización expresa de JIMTEN, S.A.

Esta tarifa está sujeta a modificación sin previo aviso, todos los datos y especificaciones técnicas expresadas, se dan de buena fe y no tienen carácter contractual. Declinamos cualquier responsabilidad derivada de la aplicación de los mismos.

Condições Gerais

PREÇOS: Os preços são de venda ao público (recomendados) e podem ser alterados sem aviso prévio.

Os preços não incluem IVA.

EXPEDIÇÕES E PEDIDOS: A mercadoria viaja sempre por conta e risco do comprador.

Os pedidos serão sempre de caixas completas.

As unidades mínimas da venda recolhidas na presente tabela são de obrigado cumprimento, bem como a venda da múltiplos destas.

No caso que JIMTEN, S.A. autorize expressamente, enviar unidades soltas, levarão um aumento do 20 % em conceito de manipulação.

Não se aceitarão pedidos inferiores a 300 €.

Os pedidos a fornecer inferiores a 600 €, levarão um aumento de 50 € sobre o valor líquido da venda no conceito de transporte, e gestão administrativa.

JIMTEN, S.A. não gestionará nenhum envio a endereços distintos ao domicílio habitual do comprador.

ANULAÇÃO DE PEDIDOS: Não se aceitam anulações de pedidos que já estão fabricados ou em curso de fabricação.

DEVOLUÇÃO DE MATERIAL: Não se aceitam devoluções de material, salvo no caso de defeito imputável à produção ou à gestão do transporte, caso em que o comprador deve inspeccionar as mercadorias imediatamente após ao sua recepção. Qualquer dano encontrado no momento da inspeção rutinaria, que é imputável ao transporte, deverão ser comunicada por escrito a Jimten num prazo não superior a vinte e quatro horas após o recebimento, não podendo ser atendidas as reclamações que excedam a esse período.

CONDICÕES DE ENTREGA: Os pedidos poderão ser fornecidos em parte sem que se suponha a anulação dos mesmos.

QUALIDADE E GARANTIA: A garantia dos nossos materiais fica limitada à reposição do produto, modelo ou peça que seja reconhecida como defeituosa.

Cobre igualmente todos os danos a terceiros mediante apólice de responsabilidade civil, sempre e quando se tenham observado as especificações e prescrições para seu uso correcto e instalação descritas na documentação técnica do produto.

Dadas as características dos materiais, qualquer reclamação da qualidade, deverão apresentar-se dentro dos 15 dias naturais seguintes na entrega do material.

Qualquer utilização dos nossos materiais para fins distintos para o que foram fabricados isentará de qualquer tipo de responsabilidade.

PAGAMENTOS: Os preços da Tabela estão considerados para pagamentos ao contado. Não obstante prévia classificação do Comprador se poderá optar a outras condições do mercado no âmbito das normas vigentes, entre as quais encontra-se a Ley 15/2010 de medidas contra a morosidade nas operações comerciais.

Anexo 1: Em caso a mora, a insolvência e as dívidas pela parte do comprador façam peligrar a solvabilidade deste, JIMTEN, S.A. exigira de forma imediata a liquidação de todas as quantidades adequadas a la provisão de garantías, tanto nese momento quanto em momentos futuros. JIMTEN, S.A. poderá realizar unicamente as entregas pendentes no caso destas foram pagadas previamente o foram sido oferecidas as garantías suficientes. Em caso o comprador não pudera cumprir o anterior num período razoável de tempo, JIMTEN, S.A. poderá rescindir o contrato de venda.

RESERVA DE PROPIEDADE: JIMTEN, S.A. conservará a propriedade das mercadorias subministradas até o pagamento total do correspondente preço de compra e se pague a totalidade das dívidas pendentes pela parte do comprador a JIMTEN, S.A.

Nos casos especificados no anexo 1, JIMTEN, S.A. também poderá impedir a tramitação e a reventa da mercadoria entregada com efeitos imediatos. Uma declaração de rescisão do contrato pela parte de JIMTEN, S.A. também será considerado uma anulação da autorização para revender e cobrar os direitos da reventa.

Em tal caso JIMTEN, S.A. pode também exigir a imediata devolução das mercadorias fornecidos pelo comprador.

PROIBIÇÃO DA CESSÃO: O comprador só poderá ceder os direitos e as dívidas emergentes de contratos de venda a terceiros com o consentimento prévio de JIMTEN, S.A.

RESERVA: Reservamo-nos o direito de introduzir modificações de desenho, medidas e unidades de embalagem nos nossos artigos sem aviso prévio.

COMPETÊNCIA JUDICIAL: Para resolver as questões derivadas da aplicação destas Normas, tanto JIMTEN, S.A. como o comprador, devem submeter-se aos tribunais de Alicante, renunciando ao seu próprio foro ser for outro.

LIMITAÇÕES: Fica proibida a reprodução total ou parcial desde catálogo.

Este catálogo, está sujeito a modificações sem aviso prévio e não tem carácter contractual, todos os dados são fornecidos de boa fé. Declinamos qualquer responsabilidade proveniente de aplicação dos mesmos.



Planta de Tibi

Planta de Alicante



Correos de atención directa:

Pedidos:
 Consulta de precios, plazos:
 Incidencias:
 Administración:

pedidos.nacionales.jimten@alixis.com
 ventas.nacionales.jimten@alixis.com
 atencionalcliente.jimten@alixis.com
 administracion.clientes.jimten@alixis.com

Aliaxis

JIMTEN, S.A.

Ctra. de Ocaña, 125. C.P. 03114
 Apdo. de Correos 5285. C.P. 03080

[t] +34 965 109 044

[f] +34 965 115 082

Alicante (España)

jimten.com

