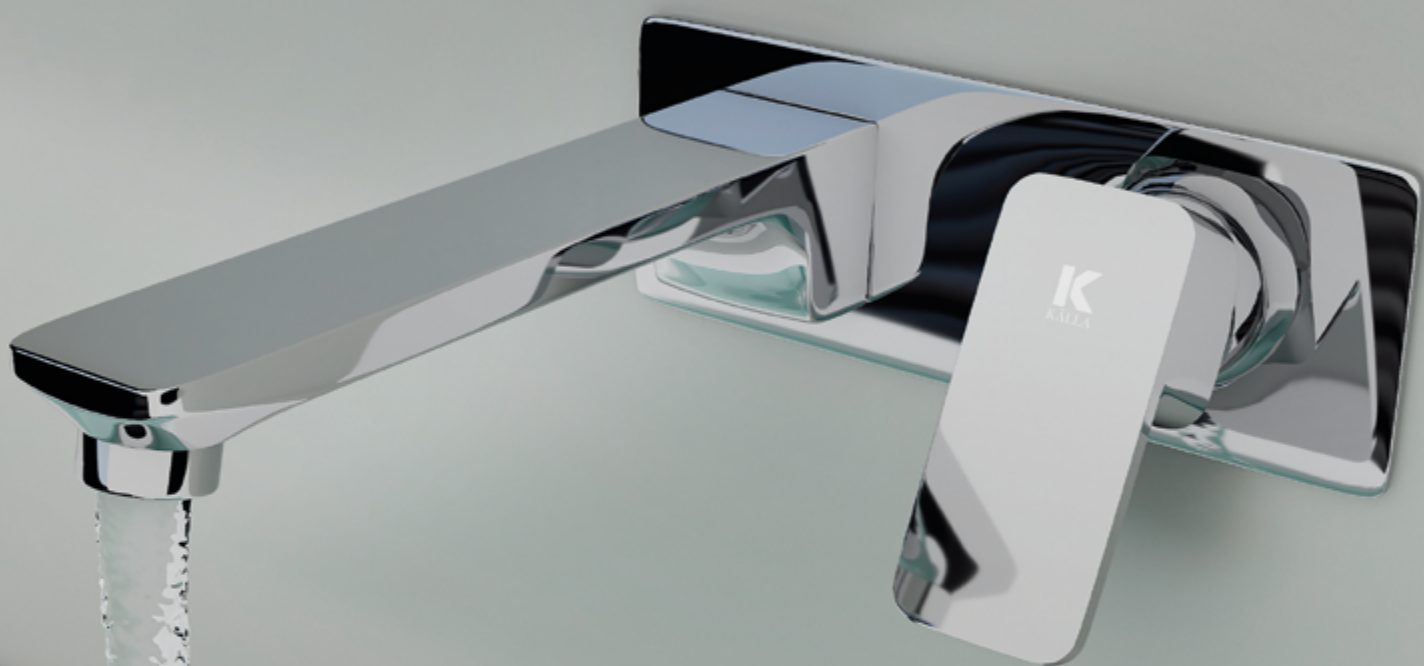


CATÁLOGO TARIFA
2019



COMERCIAL
IMPORTACIONES
SANITARIAS

CATÁLOGO TARIFA 2019

I.V.A NO INCLUIDO



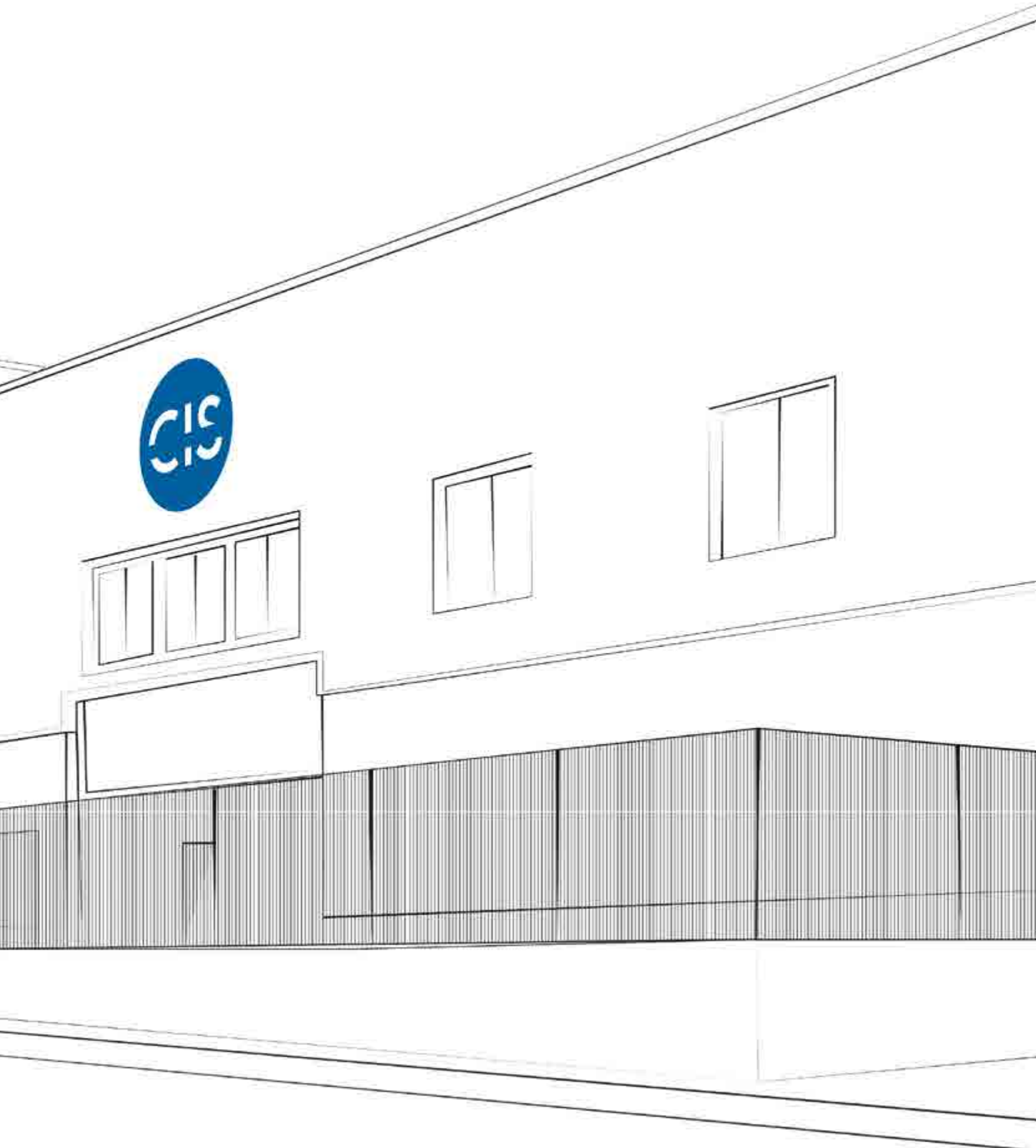
Grifería y
Complementos de Baño



COMERCIAL
IMPORTACIONES
SANITARIAS

*Más de 50 años de dedicación
en el sector de la Grifería y la
Fontanería.*







NUESTRA HISTORIA Y EMPRESA.

Comercial Importaciones Sanitarias es la historia de una familia dedicada a la distribución de material de grifería y fontanería.

Con más de 50 años de experiencia, esta empresa familiar cuenta ya con tres generaciones de veteranía en activo.

La entidad valenciana, CIS, está cada vez más presente en el territorio nacional siendo nombre de referencia en su sector.

Servicio y cercanía, la familia Piñol siempre ha cuidado la relación tanto con sus clientes como con sus proveedores sin olvidar que la calidad es primordial en la sociedad competitiva de hoy en día.

Desde que comenzó su andadura en 1960 bajo el nombre de Exclusivas Sanival, la empresa no ha hecho más que crecer: instalaciones con mayor capacidad de almacenamiento, una plantilla más numerosa y cualificada y, por supuesto, un catálogo de productos más extenso, con más de 1300 referencias trabajando por y para el cliente actual.

En 2018, CIS ha querido dar un giro a su imagen corporativa: un concepto más renovado y con signos de distinción que le otorgan calidad tanto a la compañía como a la marca de grifería que comercializa, KÁLLA®.

ENTREGAS EN 24/72 HORAS.

**RED COMERCIAL DE MÁS DE 20 AGENTES
PROFESIONALES.**

SERVICIO TELÉFONICO POST-VENTA.

CONOCE NUESTRA MARCA KÄLLA®

01. RENOVAMOS LA IMAGEN DE MARCA.

La empresa está en crecimiento y con ella su imagen.

La calidad y mejora de nuestros productos se ve reflejada a través de una marca clara, directa y unificada. Valores importantes dentro de nuestra empresa que nos ayudan a mantener la confianza que nuestros clientes depositan en nosotros.



Se han desarrollado diferentes modelos de expositores según las necesidades de cada producto, desde individuales hasta colecciones completas.

Disponemos de peanas, expositores de sobremesa y de pie.

La marca KÄLLA® cuenta con 10 años de historia. Registrada en 2009, la firma es comercializada y distribuida desde sus inicios por Comercial Importaciones Sanitarias.

Hoy en día, KÄLLA® está considerada como un referente en el sector a nivel nacional.

Con más de una decena de series completas de grifería, todos sus modelos han sido seleccionados con delicadeza y exquisitez teniendo siempre en cuenta las necesidades del usuario final.

De tamaños y formas variadas, toda su grifería ofrece alternativas tanto para las instalaciones más básicas como para las más originales y sofisticadas.

El portfolio de KÄLLA® lo completa una extensa gama de complementos para el baño como brazos de ducha, manuales, soportes, rociadores, etc.

La firma da también un paso adelante añadiendo una serie de opciones de grifería empotrada que otorga al baño un diseño más limpio y minimalista.



Además de distinguir nuestro producto gracias a la unificación de nuestro color corporativo, hemos querido ir más lejos.

Nuestras cajas se diferencian por la incorporación de un asa desplegable que en aquellos productos más pesados, como columnas de ducha y grifería de cocina, facilita el transporte a nuestro clientes.

**MEJORAMOS
LA VISUALIZACIÓN
DE LOS
PRODUCTOS.**



El diseño de las nuevas cajas se ha creado de manera que su colocación en el lineal permite varias posiciones en función del espacio.

Aumentamos la visualización del producto ya que son varias sus visuales principales.

02. ACTUALIZAMOS NUESTRA GAMA DE PRODUCTOS ACORDE A LAS NECESIDADES DEL MERCADO.

Entendemos que el mercado es cada vez más exigente y en CIS queremos ofrecerte un producto más personalizado y único.

Las series completas son ahora la gran apuesta de KÄLLA®. Ya puedes instalar toda la grifería de una misma línea de diseño tanto en la cocina como en los distintos baños del hogar.

Columnas de ducha o bañera que cuentan con más de una treintena de posibles combinaciones, sets de monomandos empotrados de nuestras colecciones más potentes, lavabos altos para los baños más minimalistas; todo un abanico de posibilidades con garantía KÄLLA®.

La marca KÄLLA® se adapta a las instalaciones de cada cliente y otorga mayor importancia a los diseños de su grifería. Cada perfil de cliente tiene unas preferencias por lo que te ofrecemos la posibilidad de elegir tu serie y configurarla a tu gusto.

SERIES COMPLETAS DE GRIFERÍA DE BAÑO Y COCINA.



NUEVOS ARTÍCULOS AMPLÍAN NUESTRA FAMILIA DE REFERENCIAS.



DIVERSIDAD DE COLUMNAS QUE COMBINAN CON NUESTRAS SERIES DE GRIFERÍA.



03. NOS ADAPTAMOS A LAS NECESIDADES DEL CLIENTE.

La última apuesta de la marca pasa por eliminar las barreras para personas con movilidad reducida y convertir así los baños KÄLLA® en estancias disfrutables y aptas para cualquier usuario.





COMPLEMENTOS

EMPOTRADOS



MOBILIARIOS DE DUCHA

TIPO DE EMPOTRADOS

MOBILIARIOS DE DUCHA

BARRA DE DUCHA

Este conjunto de ducha
está fabricado en latón
recubierto de cromo. Incluye
grifería, ducha y barra de
ducha con brazo de 70cm,
flexi, manual y soporte en
tubo.



Grifería y
Complementos de Baño

UCHA

BASIC

DISTRIBUIDOR
INTEGRADO

TERMOSTÁTICA



COMPLETA
TU SERIE
NUEVAS
COLECCIONES
DE COLUMNAS
DE BAÑO-DUCHA





YA PUEDES DISPONER DE
UN ESPACIO **KÄLLA®** EN
TU TIENDA DONDE EXHIBIR
LA GRIFERÍA DE LA MARCA.

Queremos facilitarte la exposición de cualquiera de nuestros productos en tu punto de venta gracias a la colocación de estos expositores.

Un rincón vistoso y elegante en el que presentar toda la grifería de baño y/o cocina de la marca **KÄLLA®**.



Sabemos que a veces el espacio puede ser limitado por lo que hemos configurado varios modelos, tanto de pie como de sobremesa, que se adaptan a las necesidades de cualquier cliente. Disponemos de peanas para exponer un único monomando, o bien expositores con capacidad para mostrar 3 series completas.

Consigue el expositor que mejor se adapte a tu establecimiento y así mostrar los monomandos KÄLLA® que elijas como se merecen tus clientes.



Caja Muestrario para colección SKARA.

Ver en EXPOSITORES en PÁG. 210





ÍNDICE GENERAL	PÁG.
GRIFERÍA	17
COMPLEMENTOS	137
FONTANERÍA	153
EXPOSITORES	209
CONDICIONES GENERALES DE VENTA	212

USO DEL CATÁLOGO.

SIMBOLOGÍA

	CERTIFICADO AENOR FLEXITUB		TEMPORIZADO
	MANETA SERIE		FILTRO DE IMPUREZAS
	CARTUCHO MM		TIPO DE CAÑO
	ATOMIZADOR MEDIDA		CAÑO ORIENTABLE
	INCLUIDO CONJUNTO DE FIJACIÓN VERTICAL		CAÑO EXTRAÍBLE
	TIPO DISTRIBUIDOR		MEMBRANA ANTI-CAL
	INCLUIDO CONJUNTO DE FIJACIÓN HORIZONTAL		ALTURA ADAPTABLE
	MONTURA CAUDAL		POSICIÓN TOMA
	MANUAL HIGIÉNICO		SILENCIOSO
	INCLUIDO FLEXO REFORZADO		MEDIDA ROCIADOR-MANUAL
	INCLUIDO DISTRIBUIDOR PARA COLUMNA		RÓTULA
	AGUA FRÍA		EMPAQUETADO EN BLÍSTER INDIVIDUAL
	AGUA FRÍA-CALIENTE		EMPAQUETADO EN CAJA INDIVIDUAL
	NO NECESITA OBRA		EMPAQUETADO EN BOLSA INDIVIDUAL



Identificador del producto de la imagen.

Referencia EAN unidades/caja Precio

Tipología/Nombre

Apartado /sección dentro del catálogo.

Apartado dentro del catálogo.

AMKO 10MM **BIETO**

MONOMANDO BIDET

Ref: 22208
EAN 8 438196 001546
17 unidades
24,00

MONOMANDO DUCHA

Ref: 22209
EAN 8 438196 001550
17 unidades
14,35

MONOMANDO BAÑO

Ref: 22210
EAN 8 438196 001563
17 unidades
10,20

Iconografía de piezas incluidas, material y referencia correspondiente al recambio.

Productos relacionados con la serie, distinto apartado.

Grifería De Cocina Grifería De Ducha

Accesorios para ducha
1000 1001 1002 1003 1004 1005 1006 1007 1008 1009 1010 1011 1012 1013 1014 1015 1016 1017 1018 1019 1020 1021 1022 1023 1024 1025 1026 1027 1028 1029 1030 1031 1032 1033 1034 1035 1036 1037 1038 1039 1040 1041 1042 1043 1044 1045 1046 1047 1048 1049 1050 1051 1052 1053 1054 1055 1056 1057 1058 1059 1060 1061 1062 1063 1064 1065 1066 1067 1068 1069 1070 1071 1072 1073 1074 1075 1076 1077 1078 1079 1080 1081 1082 1083 1084 1085 1086 1087 1088 1089 1090 1091 1092 1093 1094 1095 1096 1097 1098 1099 1100 1101 1102 1103 1104 1105 1106 1107 1108 1109 1110 1111 1112 1113 1114 1115 1116 1117 1118 1119 1120 1121 1122 1123 1124 1125 1126 1127 1128 1129 1130 1131 1132 1133 1134 1135 1136 1137 1138 1139 1140 1141 1142 1143 1144 1145 1146 1147 1148 1149 1150 1151 1152 1153 1154 1155 1156 1157 1158 1159 1160 1161 1162 1163 1164 1165 1166 1167 1168 1169 1170 1171 1172 1173 1174 1175 1176 1177 1178 1179 1180 1181 1182 1183 1184 1185 1186 1187 1188 1189 1190 1191 1192 1193 1194 1195 1196 1197 1198 1199 1200 1201 1202 1203 1204 1205 1206 1207 1208 1209 1210 1211 1212 1213 1214 1215 1216 1217 1218 1219 1220 1221 1222 1223 1224 1225 1226 1227 1228 1229 1230 1231 1232 1233 1234 1235 1236 1237 1238 1239 1240 1241 1242 1243 1244 1245 1246 1247 1248 1249 1250 1251 1252 1253 1254 1255 1256 1257 1258 1259 1260 1261 1262 1263 1264 1265 1266 1267 1268 1269 1270 1271 1272 1273 1274 1275 1276 1277 1278 1279 1280 1281 1282 1283 1284 1285 1286 1287 1288 1289 1290 1291 1292 1293 1294 1295 1296 1297 1298 1299 1300 1301 1302 1303 1304 1305 1306 1307 1308 1309 1310 1311 1312 1313 1314 1315 1316 1317 1318 1319 1320 1321 1322 1323 1324 1325 1326 1327 1328 1329 1330 1331 1332 1333 1334 1335 1336 1337 1338 1339 1340 1341 1342 1343 1344 1345 1346 1347 1348 1349 1350 1351 1352 1353 1354 1355 1356 1357 1358 1359 1360 1361 1362 1363 1364 1365 1366 1367 1368 1369 1370 1371 1372 1373 1374 1375 1376 1377 1378 1379 1380 1381 1382 1383 1384 1385 1386 1387 1388 1389 1390 1391 1392 1393 1394 1395 1396 1397 1398 1399 1400 1401 1402 1403 1404 1405 1406 1407 1408 1409 1410 1411 1412 1413 1414 1415 1416 1417 1418 1419 1420 1421 1422 1423 1424 1425 1426 1427 1428 1429 1430 1431 1432 1433 1434 1435 1436 1437 1438 1439 1440 1441 1442 1443 1444 1445 1446 1447 1448 1449 1450 1451 1452 1453 1454 1455 1456 1457 1458 1459 1460 1461 1462 1463 1464 1465 1466 1467 1468 1469 1470 1471 1472 1473 1474 1475 1476 1477 1478 1479 1480 1481 1482 1483 1484 1485 1486 1487 1488 1489 1490 1491 1492 1493 1494 1495 1496 1497 1498 1499 1500 1501 1502 1503 1504 1505 1506 1507 1508 1509 1510 1511 1512 1513 1514 1515 1516 1517 1518 1519 1520 1521 1522 1523 1524 1525 1526 1527 1528 1529 1530 1531 1532 1533 1534 1535 1536 1537 1538 1539 1540 1541 1542 1543 1544 1545 1546 1547 1548 1549 1550 1551 1552 1553 1554 1555 1556 1557 1558 1559 1560 1561 1562 1563 1564 1565 1566 1567 1568 1569 1570 1571 1572 1573 1574 1575 1576 1577 1578 1579 1580 1581 1582 1583 1584 1585 1586 1587 1588 1589 1590 1591 1592 1593 1594 1595 1596 1597 1598 1599 1600 1601 1602 1603 1604 1605 1606 1607 1608 1609 1610 1611 1612 1613 1614 1615 1616 1617 1618 1619 1620 1621 1622 1623 1624 1625 1626 1627 1628 1629 1630 1631 1632 1633 1634 1635 1636 1637 1638 1639 1640 1641 1642 1643 1644 1645 1646 1647 1648 1649 1650 1651 1652 1653 1654 1655 1656 1657 1658 1659 1660 1661 1662 1663 1664 1665 1666 1667 1668 1669 1670 1671 1672 1673 1674 1675 1676 1677 1678 1679 1680 1681 1682 1683 1684 1685 1686 1687 1688 1689 1690 1691 1692 1693 1694 1695 1696 1697 1698 1699 1700 1701 1702 1703 1704 1705 1706 1707 1708 1709 1710 1711 1712 1713 1714 1715 1716 1717 1718 1719 1720 1721 1722 1723 1724 1725 1726 1727 1728 1729 1730 1731 1732 1733 1734 1735 1736 1737 1738 1739 1740 1741 1742 1743 1744 1745 1746 1747 1748 1749 1750 1751 1752 1753 1754 1755 1756 1757 1758 1759 1760 1761 1762 1763 1764 1765 1766 1767 1768 1769 1770 1771 1772 1773 1774 1775 1776 1777 1778 1779 1780 1781 1782 1783 1784 1785 1786 1787 1788 1789 1790 1791 1792 1793 1794 1795 1796 1797 1798 1799 1800 1801 1802 1803 1804 1805 1806 1807 1808 1809 1810 1811 1812 1813 1814 1815 1816 1817 1818 1819 1820 1821 1822 1823 1824 1825 1826 1827 1828 1829 1830 1831 1832 1833 1834 1835 1836 1837 1838 1839 1840 1841 1842 1843 1844 1845 1846 1847 1848 1849 1850 1851 1852 1853 1854 1855 1856 1857 1858 1859 1860 1861 1862 1863 1864 1865 1866 1867 1868 1869 1870 1871 1872 1873 1874 1875 1876 1877 1878 1879 1880 1881 1882 1883 1884 1885 1886 1887 1888 1889 1890 1891 1892 1893 1894 1895 1896 1897 1898 1899 1900 1901 1902 1903 1904 1905 1906 1907 1908 1909 1910 1911 1912 1913 1914 1915 1916 1917 1918 1919 1920 1921 1922 1923 1924 1925 1926 1927 1928 1929 1930 1931 1932 1933 1934 1935 1936 1937 1938 1939 1940 1941 1942 1943 1944 1945 1946 1947 1948 1949 1950 1951 1952 1953 1954 1955 1956 1957 1958 1959 1960 1961 1962 1963 1964 1965 1966 1967 1968 1969 1970 1971 1972 1973 1974 1975 1976 1977 1978 1979 1980 1981 1982 1983 1984 1985 1986 1987 1988 1989 1990 1991 1992 1993 1994 1995 1996 1997 1998 1999 2000

Referencia de los componentes de los productos con posibilidad de recambio.

Iconografía de piezas incluidas, material y referencia correspondiente al recambio.

Productos relacionados con la serie, distinto apartado.



*Grifería Termostática de Ducha y manual ERGOS, soporte NATURA.
Ver en TERMOSTÁTICAS. PÁG. 67*

GRIFERÍA

PÁG.

DE BAÑO

NUEVO	OMNIA	20
NUEVO	SINUA	26
NUEVO	BALANS	32
NUEVO	SKARA	36
NOVEDAD	LEGEND	44
	LEGEND BIANCO	50
NOVEDAD	ARVET	52
	BASIC	56
	ENKEL	58
	ARENA	60
	ÉPOCA	62

TERMOSTÁTICAS

	ERGOS	66
	SKARA	68

DE COLUMNAS

NOVEDAD	ERGOS	76
NOVEDAD	SKARA	86

SERIES ESPECIALES

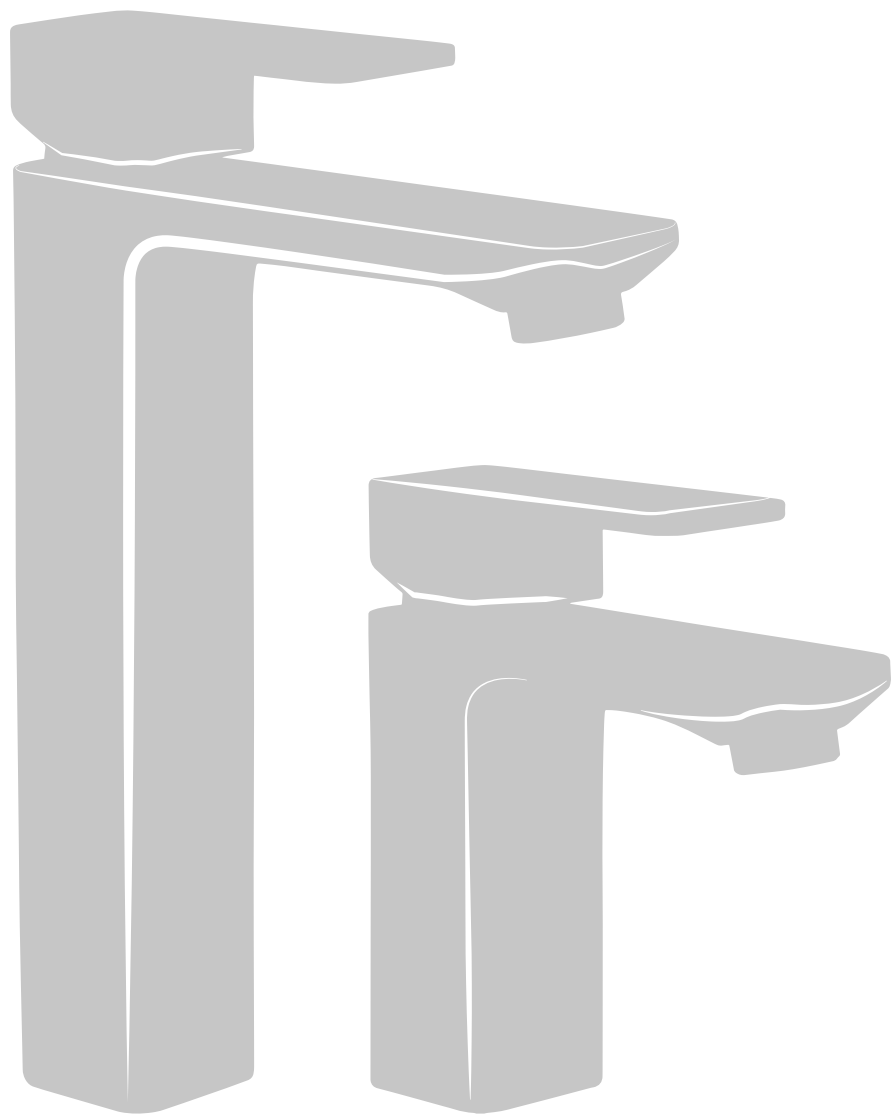
NUEVO	HIGIÉNICA	90
	SANITARIA	92
	TEMPORIZADA Y FUENTE	93
	1 AGUA	
	ONE	94
	BÁSICA	95

DE COCINA

	FREGADEROS	
NOVEDAD	GRUPO DE COCINA	100
NOVEDAD	VERTICALES	106
	EXTRAÍBLES	118
NUEVO	ABATIBLE	118
NOVEDAD	OSMOSIS	120
	PARED	122
	BATERÍAS DE FREGADERO	124

REPUESTOS GRIFERÍA

NOVEDAD	RECAMBIOS	126
NOVEDAD	ACCESORIOS	134



GRIFERÍA

DE BAÑO

	LAVABO	BIDET	LAVABO ALTO	LAVABO EMPOTRADO	DUCHA	EMPOTRADO DUCHA 1 VÍA	EMPOTRADO DUCHA 2 VÍAS	BAÑO	BAÑO DESIGN
OMNIA	•	•		•	•	•	•	•	
SINUA	•	•		•	•	•	•	•	
BALANS	•	•			•			•	
SKARA	•	•	•	•	•	•	•	•	•
LEGEND	•	•	•	•	•	•	•	•	•
LEGEND BIANCO	•	•			•			•	
ARVET	•	•		•	•	•	•	•	
BASIC	•	•			•			•	
ENKEL	•	•			•			•	
ARENA	•	•			•			•	
ÉPOCA	•	•			•			•	



*Detalle Grifería de Columna
Ducha OMNIA
—
Ver en COLUMNAS. PÁG. 77*



*Grifería de Cocina OMNIA
—
Ver en DE COCINA.
Fregaderos. PÁG. 108*



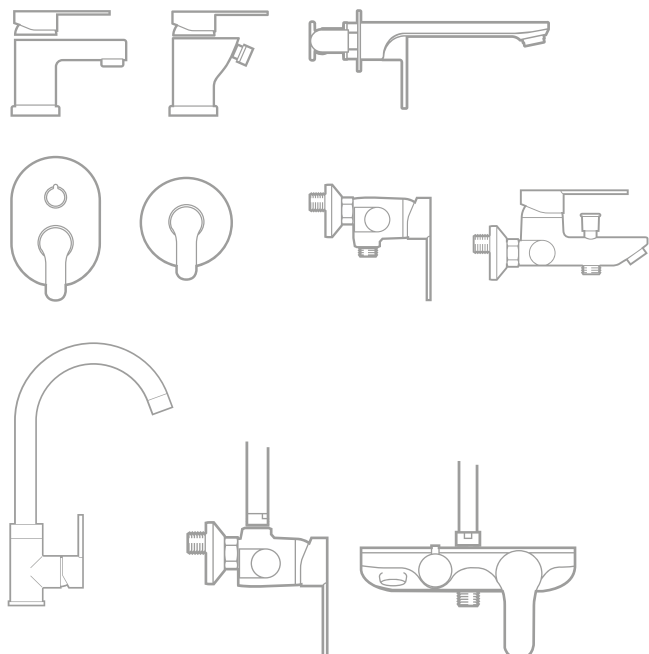
Lavabos Empotrados OMNIA

NUEVA COLECCIÓN

SERIE OMNIA

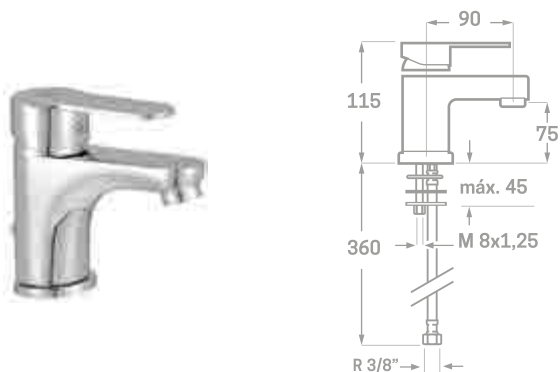
La grifería Omnia forma un armónico equilibrio entre belleza y funcionalidad.

Su cómodo tamaño y formas redondeadas son el reflejo de una serie versátil y perfecta para cualquier tipo de baño.

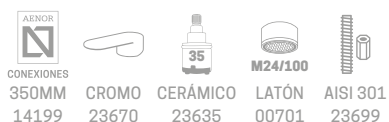


SERIE **OMNIA**/ CARTUCHO CERÁMICO 35MM **NUEVO**

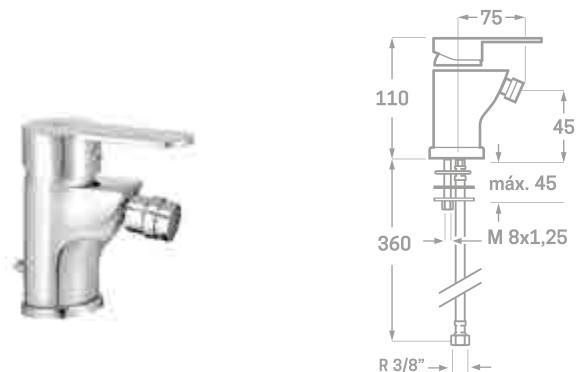
MONOMANDO LAVABO



Ref. 23106
 EAN 8 435136 001461
 12 uds.
 € 30,00



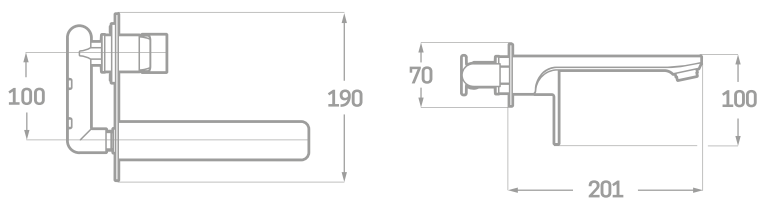
MONOMANDO BIDET



Ref. 23206
 EAN 8 435136 000778
 12 uds.
 € 27,00



MONOMANDO LAVABO EMPOTRADO



Ref. 23126
 EAN 8 435136 002604
 8 uds.
 € 110,00



RECAMBIOS

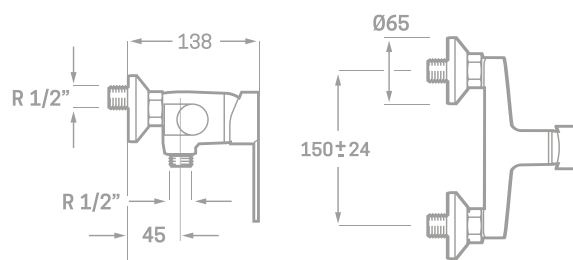
- Ref. 23670. Maneta serie OMNIA. PÁG. 130
- Ref. 23635. Cartucho Cerámico de 35mm. PÁG. 126
- Ref. 00701. Atomizador Latón M24/100. PÁG. 132
- Ref. 23699. Tornillo de fijación Acero AISI 301. PÁG. 130



Lavabo y Bidet OMNIA.

MONOMANDO DUCHA

SET DE DUCHA INCLUIDO



Ref. 23306

EAN 8 435136 001478

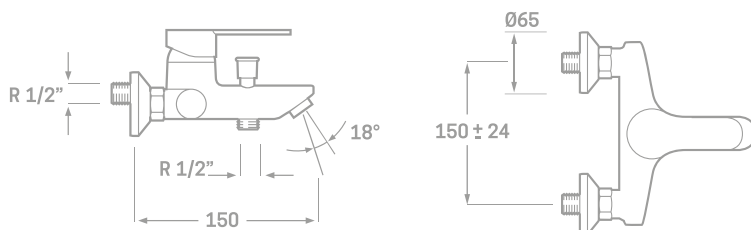
12 uds.

€ 34,00



MONOMANDO BAÑO

SET DE DUCHA INCLUIDO



Ref. 23406

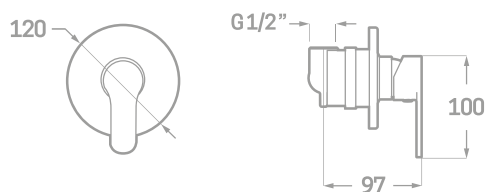
EAN 8 435136 000785

12 uds.

€ 41,00



MONOMANDO DUCHA EMPOTRADO 1 VÍA



Ref. 23301R6

EAN 8 435136 002499

8 uds.

€ 50,00

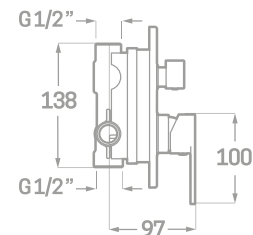
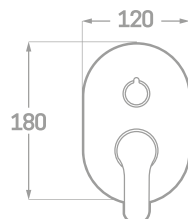
- Mezclador agua fría/caliente.
- 1 salida H1/2".



MONOMANDO DUCHA EMPOTRADO 2 VÍAS



**DISTRIBUIDOR
3 POSICIONES:
ROCIADOR,
MANUAL Y
CERRADO.**



Ref. 23302R6

EAN 8 435136 002505

8 uds.

75,00

- Mezclador agua fría/caliente.
- 2 salidas H1/2".

CROMO
23670CERÁMICO
23635LATÓN
23007CT

CONJUNTOS DE DUCHA EMPOTRADO 2 VÍAS



CONJUNTO PARED

Ref. CP23302R6

EAN 8 435136 701750

8 uds.

170,00

CONJUNTO TECHO

Ref. CT23302R6

EAN 8 435136 701767

8 uds.

167,00

Los conjuntos de ducha de empotrados incluyen grifería monomando de 2 vías, brazo de ducha, a pared o techo, rociador redondo de 25cm, flexo, manual y soporte con toma.

- Brazo de ducha Ergos 1/2" x 35cm (Ref. 03304) **N**
- Brazo de ducha Techo 1/2" x 20cm (Ref. 03308) **N**
- Rociador Acero redondo 25cm (Ref. 03441)
- Flexo acero Design (Ref. 03715) **N**
- Manual ducha Aqua 3.0 (Ref. 03715) **N**
- Soporte con toma ERGOS (Ref. 03630).

RECAMBIOS

Ref. 23670. Maneta serie OMNIA. PÁG. 130

Ref. 23635. Cartucho Cerámico de 35mm. PÁG. 126

Ref. 00701. Atomizador Latón M24/100. PÁG. 132

Ref. 23406DIST. Distribuidor de Latón. PÁG. 129

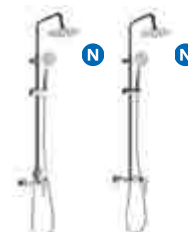
Ref. 23007CT. Distribuidor de Latón. PÁG. 129

Productos
relacionados
SERIE OMNIA:

Grifería De Cocina.



Columnas De Ducha.





*Conjunto Empotrado 2 Vías
SINUA. Soporte con toma
ERGOS, Manual AQUA 3.0 y
Flexo acero Antitorsión.*



*Grifería de Cocina SINUA
Ver en DE COCINA.
Fregaderos. PÁG. 110*

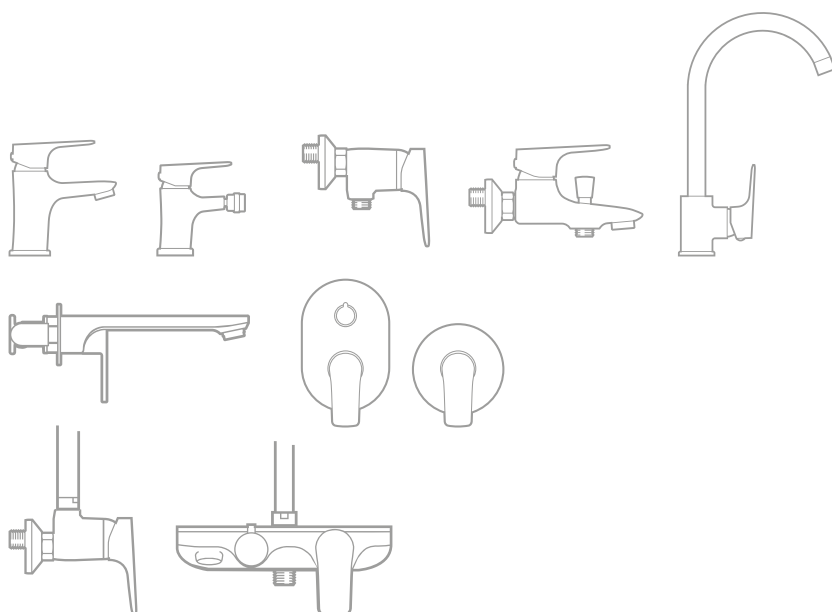


NUEVA COLECCIÓN

SERIE SINUA

El modelo Sinua muestra una creativa combinación de curvas y rectas.

Original e intuitivo, proporciona personalidad en los baños y cocinas de cualquier hogar.

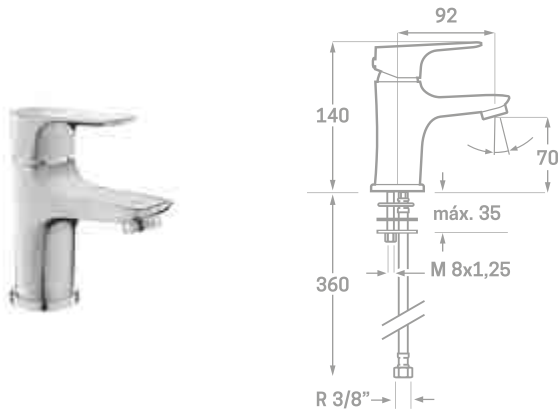


SERIE **SINUA** / CARTUCHO CERÁMICO 35MM **NUEVO**



Lavabo SINUA.

MONOMANDO LAVABO



Ref. 23107

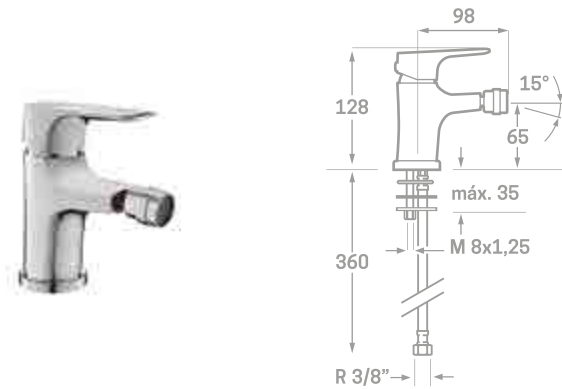
EAN 8 435136 001485

6 uds.

€ 36,00

CONEXIONES
350MM
14199CROMO
23669CERÁMICO
35
23635M24/100
LATÓN
00701AISI 301
23699

MONOMANDO BIDET



Ref. 23207

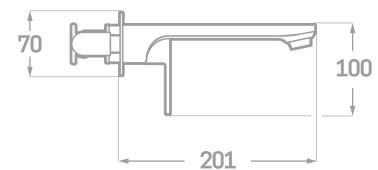
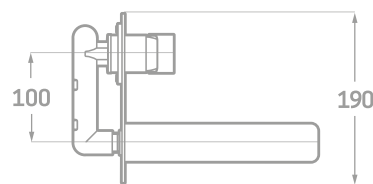
EAN 8 435136 001492

6 uds.

€ 36,00

CONEXIONES
350MM
14199CROMO
23669CERÁMICO
35
23635M24/100
LATÓN
00701AISI 301
23699

MONOMANDO LAVABO EMPOTRADO



Ref. 23127

EAN 8 435136 002611

8 uds.

€ 114,00

CROMO
23669CERÁMICO
35
23635M24/100
LATÓN
00701

RECAMBIOS

Ref. 23669. Maneta serie SINUA. PÁG. 130

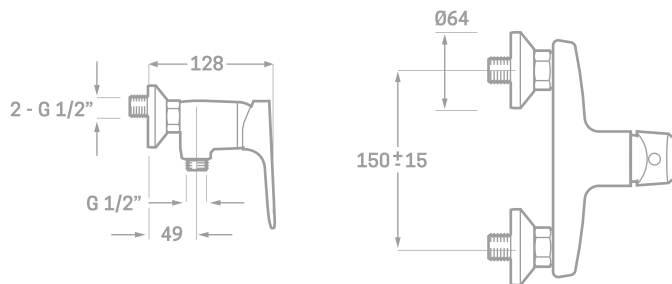
Ref. 23635. Cartucho cerámico de 35mm. PÁG. 126

Ref. 00701. Atomizador Latón M24/100. PÁG. 132

Ref. 23699. Tornillo de fijación Acero AISI 301. PÁG. 130

MONOMANDO DUCHA

SET DE DUCHA
INCLUIDO



Ref. 23307

EAN 8 435136 001515

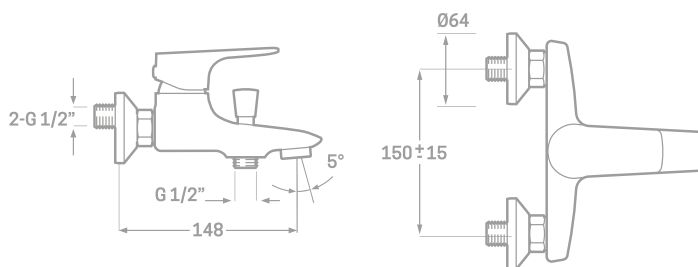
6 uds.

€ 45,00



MONOMANDO BAÑO

SET DE DUCHA
INCLUIDO



Ref. 23407

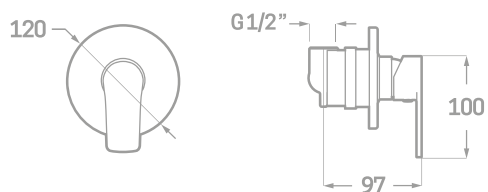
EAN 8 435136 001508

6 uds.

€ 56,00



MONOMANDO DUCHA EMPOTRADO 1 VÍA



Ref. 23301R7

EAN 8 435136 002536

8 uds.

€ 53,00

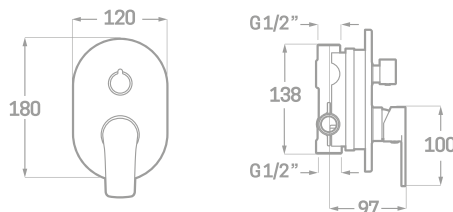
- Mezclador agua fría/caliente.
- 1 salida H1/2".



MONOMANDO DUCHA EMPOTRADO 2 VÍAS



**DISTRIBUIDOR
3 POSICIONES:
ROCIADOR,
MANUAL Y
CERRADO.**



Ref. 23302R7

EAN 8 435136 002543

8 uds.

78,00

- Mezclador agua fría/caliente.
- 2 salidas H1/2".

CROMO
23669CERÁMICO
23635LATÓN
23007CT

CONJUNTOS DE DUCHA EMPOTRADO 2 VÍAS



Los conjuntos de ducha de empotrados incluyen grifería monomando de 2 vías, brazo de ducha, a pared o techo, rociador redondo de 25cm, flexo, manual y soporte con toma.

- Brazo de ducha Ergos 1/2" x 35cm (Ref. 03304) **N**
- Brazo de ducha Techo 1/2" x 20cm (Ref. 03308) **N**

- Rociador Acero redondo 25cm (Ref. 03441)
- Flexo acero Design (Ref. 03715) **N**
- Manual ducha Aqua 3.0 (Ref. 03715) **N**
- Soporte con toma ERGOS (Ref. 03630).

CONJUNTO PARED

Ref. CP23302R7

EAN 8 435136 701828

8 uds.

172,00

CONJUNTO TECHO

Ref. CT23302R7

EAN 8 435136 701835

8 uds.

169,00

RECAMBIOS

Ref. 23669. Maneta serie SINUA. PÁG. 130

Ref. 23635. Cartucho Cerámico de 35mm. PÁG. 126

Ref. 00701. Atomizador Latón M24/100. PÁG. 132

Ref. 23407DIST. Distribuidor de Latón. PÁG. 129

Ref. 23007CT. Distribuidor de Latón. PÁG. 129

Productos
relacionados
SERIE SINUA:

Grifería De Cocina. **N**Columnas De Ducha. **N**



Columna de Ducha, grifería
monomando BALANS
—
Ver en COLUMNAS. PÁG. 79



*Monomando Fregadero
BALANS*

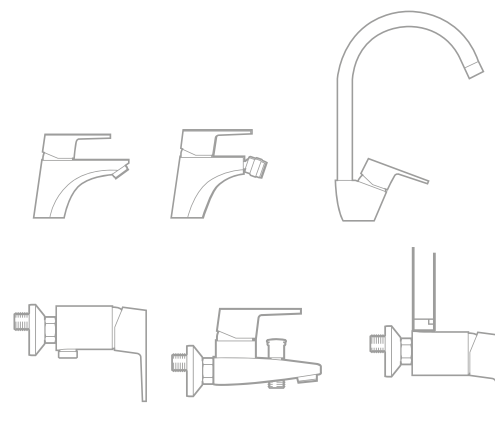
—
*Ver en DE COCINA.
Fregaderos. PÁG. 111*

NUEVA COLECCIÓN

SERIE BALANS

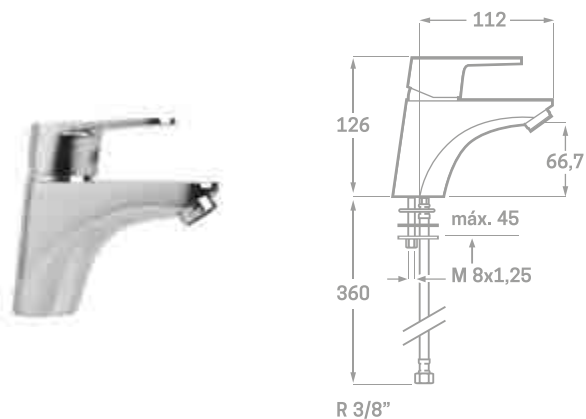
Balans juega con el desequilibrio en sus líneas y la solidez de su cuerpo, conceptos que se traducen en modernidad.

La serie al completo está compuesta por formas ergonómicas, discretas y elegantes.



SERIE **BALANS** / CARTUCHO CERÁMICO 40MM **NUEVO**

MONOMANDO LAVABO

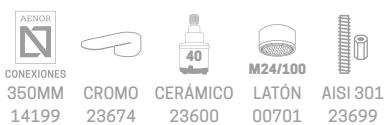


Ref. 23108

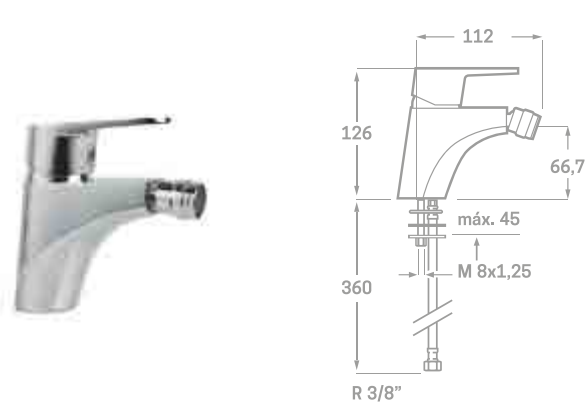
EAN 8 435136 001539

12 uds.

€ 36,00



MONOMANDO BIDET



Ref. 23208

EAN 8 435136 001546

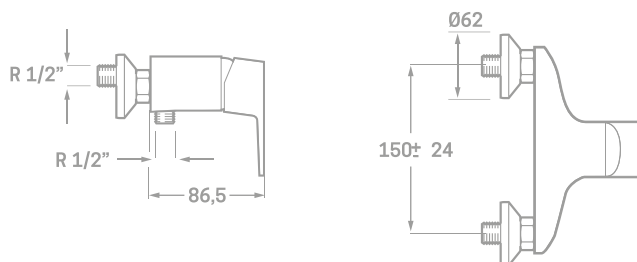
12 uds.

€ 36,00



Lavabo BALANS.

MONOMANDO DUCHA

SET DE DUCHA
INCLUIDO

Ref. 23308

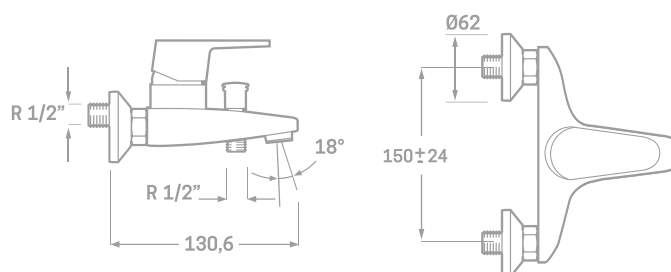
EAN 8 435136 001560

12 uds.

44,00



MONOMANDO BAÑO

SET DE DUCHA
INCLUIDO

Ref. 23408

EAN 8 435136 001553

12 uds.

50,00



RECAMBIOS

Ref. 23674. Maneta serie BALANS. PÁG. 130

Ref. 23600. Cartucho Cerámico de 40mm. PÁG. 126

Ref. 00701. Atomizador Latón M24/100. PÁG. 132

Ref. 23699. Tornillo de fijación Acero AISI 301. PÁG. 130

Ref. 23408DIST. Distribuidor de Latón. PÁG. 129

Productos
relacionados
SERIE BALANS:

Grifería De Cocina. Columnas De Ducha.





**Lavabo, Lavabo Alto y Bidet
SKARA.**

**Conjunto Empotrado 2 Vías
SKARA. Soporte con toma,
Manual y Brazo de Techo
(20cm) SKARA, Rociador
cuadrado de 25cm. y Flexo
acero Antitorción.**

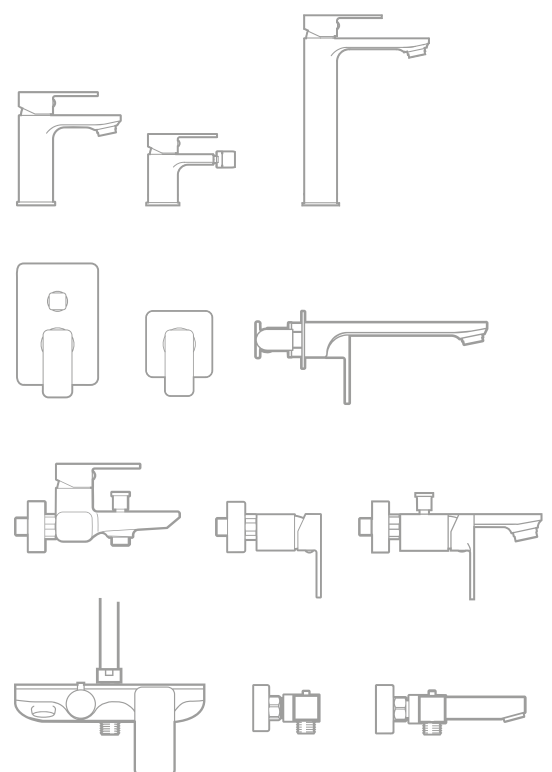


NUEVA COLECCIÓN

SERIE SKARA

La robustez de la serie Skara, tanto en su diseño como en su composición, hacen de esta colección una apuesta fiable.

Skara es una de las colecciones más completas de KÄLLA®.

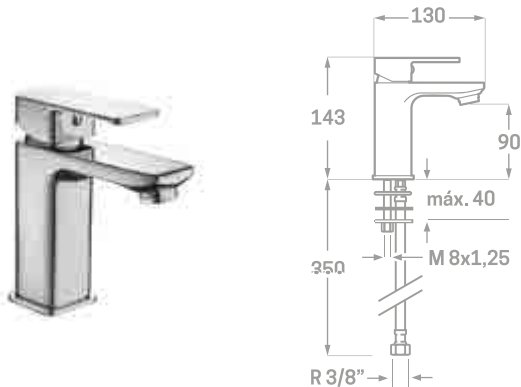


SERIE **SKARA** / CARTUCHO CERÁMICO 35MM **NUEVO**



Lavabo Empotrado SKARA.

MONOMANDO LAVABO



Ref. 23109

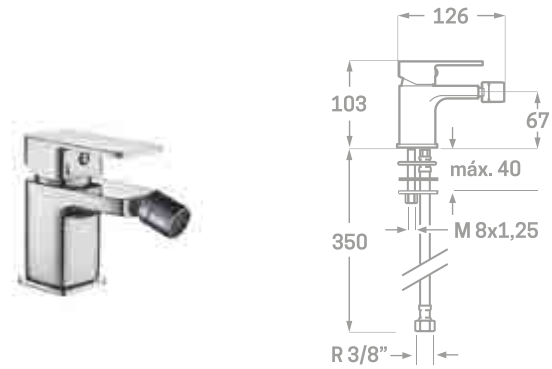
EAN 8 435136 002086

8 uds.

€ 62,00

CONEXIONES
350MM
14199CROMO
23671CERÁMICO
35
23635LATÓN
M24/100
00701ACERO
AISI 301
23699

MONOMANDO BIDET



Ref. 23209

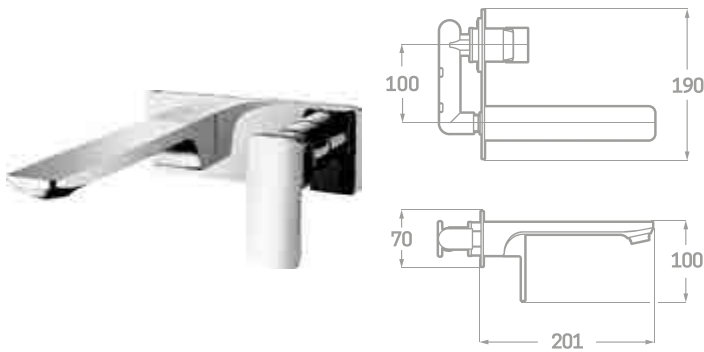
EAN 8 435136 002109

8 uds.

€ 56,00

CONEXIONES
350MM
14199CROMO
23671CERÁMICO
35
23635LATÓN
M22/100
00703ACERO
AISI 301
23699

MONOMANDO LAVABO EMPOTRADO



Ref. 23129

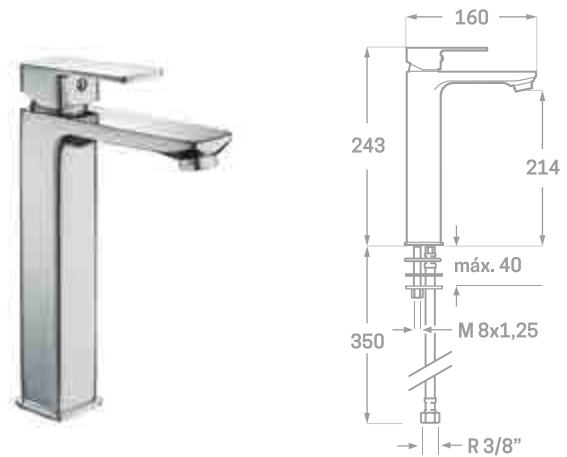
EAN 8 435136 002628

8 uds.

€ 115,00

CROMO
23671CERÁMICO
35
23635LATÓN
M24/100
00701

MONOMANDO LAVABO ALTO



Ref. 23119

EAN 8 435136 002093

8 uds.

€ 90,00

CONEXIONES
350MM
14199CROMO
23671CERÁMICO
35
23735LATÓN
M24/100
00701ACERO
AISI 301
23699

RECAMBIOS

Ref. 23671. Maneta serie SKARA. PÁG. 130

Ref. 23635. Cartucho Cerámico de 35mm. PÁG. 126

Ref. 23735. Cartucho Cerámico de 35mm. PÁG. 126

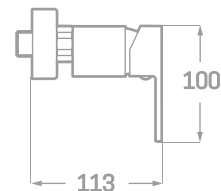
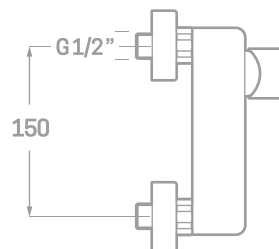
Ref. 00701. Atomizador Latón M24/100. PÁG. 132

Ref. 00703. Atomizador Latón H22/100. PÁG. 132

Ref. 23699. Tornillo de fijación Acero AISI 301. PÁG. 130

MONOMANDO DUCHA

SET DE DUCHA
INCLUIDO



Ref. 23309

EAN 8 435136 002130

8 uds.

76,00



CROMO
23671



CERÁMICO
23635

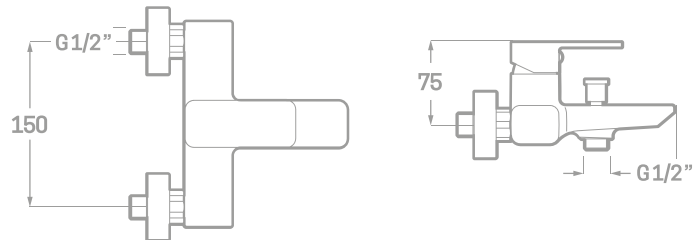


LATÓN
NIQUELADO



Grifería monomando Baño
Design SKARA.

MONOMANDO BAÑO

SET DE DUCHA
INCLUIDO

Ref. 23409

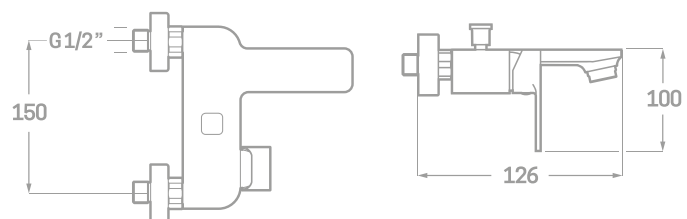
EAN 8 435136 002116

8 uds.

€ 105,00



MONOMANDO BAÑO DESIGN

SET DE DUCHA
INCLUIDO

Ref. 23419

EAN 8 435136 002123

8 uds.

€ 125,00



RECAMBIOS

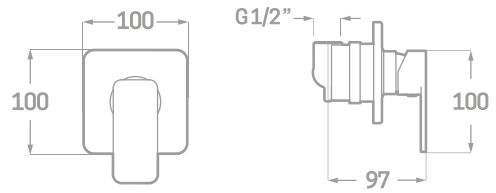
Ref. 23671. Maneta serie SKARA. PÁG. 130

Ref. 23635. Cartucho Cerámico de 35mm. PÁG. 126

Ref. 00701. Atomizador Latón M24/100. PÁG. 132

Ref. 23409DIST. Distribuidor de Latón. PÁG. 129

MONOMANDO DUCHA EMPOTRADO 1 VÍA



Ref. 23301S
 EAN 8 435136 002161
 8 uds.
 € 60,00

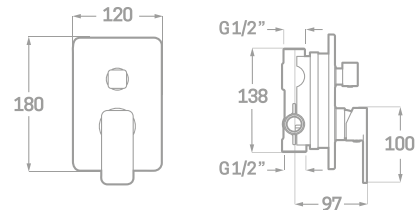
- Mezclador agua fría/caliente.
- 1 salida H1/2".



MONOMANDO DUCHA EMPOTRADO 2 VÍAS



**DISTRIBUIDOR
 3 POSICIONES:
 ROCIADOR,
 MANUAL Y
 CERRADO.**



Ref. 23302S
 EAN 8 435136 002154
 8 uds.
 € 80,00

- Mezclador agua fría/caliente.
- 2 salidas H1/2".



CONJUNTOS DE DUCHA EMPOTRADO 2 VÍAS



Los conjuntos de ducha de empotrados incluyen grifería monomando de 2 vías, brazo de ducha, a pared o techo, rociador cuadrado de 25cm, flexo, manual y soporte con toma.



- Brazo de ducha Skara 1/2" x 35cm (Ref. 03306) **N**
- Brazo de ducha Techo 1/2" x 20cm (Ref. 03308) **N**
- Rociador Acero cuadrado 25cm (Ref. 03446)
- Flexo acero Design (Ref. 03715) **N**
- Manual ducha SKARA (Ref. 03706) **N**
- Soporte SKARA con toma (Ref. 03632).

CONJUNTO PARED
 Ref. CP23302S
 EAN 8 435136 701866
 8 uds.
 € 205,00

CONJUNTO TECHO
 Ref. CT23302S
 EAN 8 435136 701873
 8 uds.
 € 200,00

RECAMBIOS
 Ref. 23671. Maneta serie SKARA. PÁG. 130
 Ref. 23635. Cartucho Cerámico de 35mm. PÁG. 126
 Ref. 23007CT. Distribuidor de Latón. PÁG. 129



Detalle conjunto grifería empotrada 2 VÍAS SKARA.

Productos relacionados SERIE SKARA:

Grifería Termostática.



Series Especiales. **N**



Columnas De Ducha. **N**



Complementos. **N**

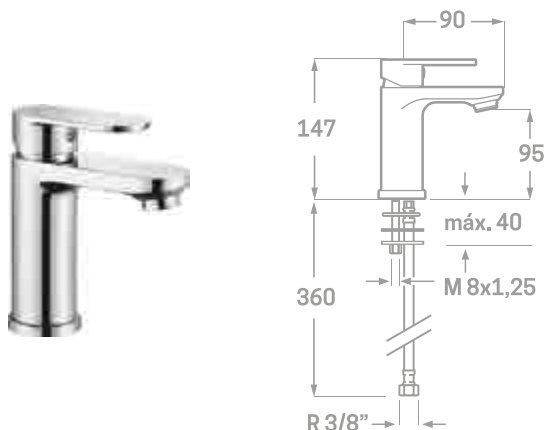


SERIE **LEGEND** / CARTUCHO CERÁMICO 35MM



Lavabo Alto LEGEND.

MONOMANDO LAVABO

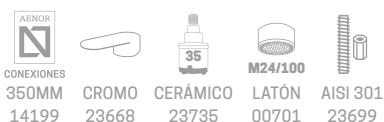


Ref. 23105

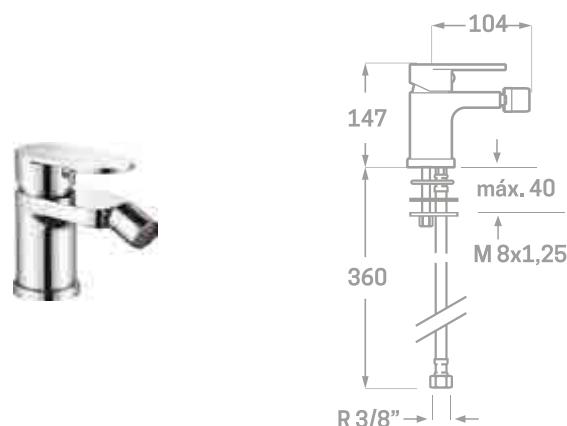
EAN 8 435136 000983

8 uds.

€ 49,00



MONOMANDO BIDET

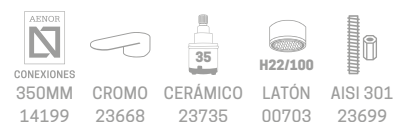
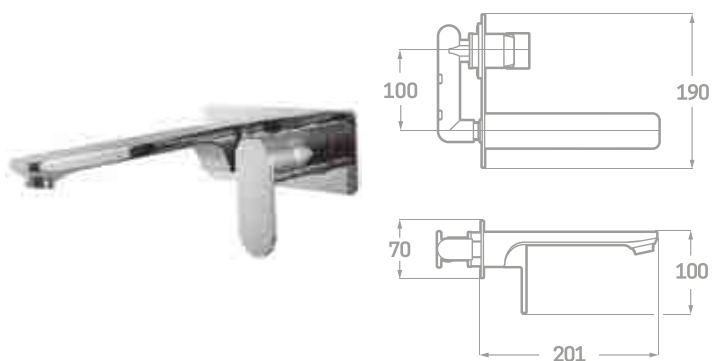


Ref. 23205

EAN 8 435136 000990

8 uds.

€ 44,00

MONOMANDO LAVABO EMPOTRADO **NUEVO**

Ref. 23125

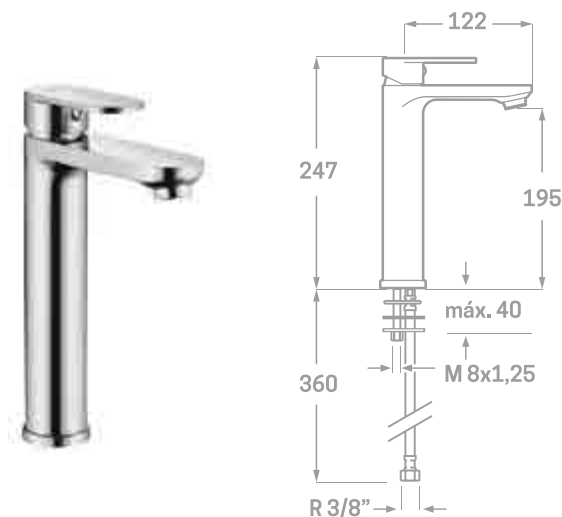
EAN 8 435136 002598

8 uds.

€ 114,00



MONOMANDO LAVABO ALTO



Ref. 23115

EAN 8 435136 001041

8 uds.

€ 73,00



RECAMBIOS

Ref. 23668. Maneta serie LEGEND. PÁG. 130

Ref. 23635. Cartucho Cerámico de 35mm. PÁG. 126

Ref. 23735. Cartucho Cerámico de 35mm. PÁG. 126

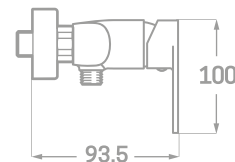
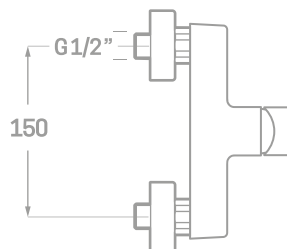
Ref. 00701. Atomizador Latón M24/100. PÁG. 132

Ref. 00703. Atomizador Latón H22/100. PÁG. 132

Ref. 23699. Tornillo de fijación Acero AISI 301. PÁG. 130

MONOMANDO DUCHA

SET DE DUCHA
INCLUIDO



Ref. 23305

EAN 8 435136 001010

8 uds.

€ 63,00



CROMO
23668



CERÁMICO
23635

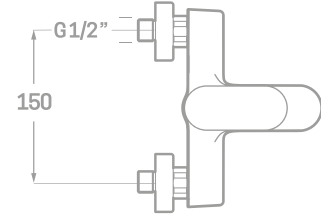
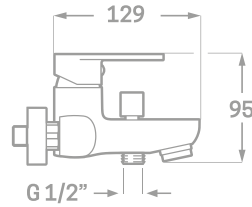


LATÓN
NIQUELADO



Grifería monomando Baño
Design LEGEND.

MONOMANDO BAÑO

SET DE DUCHA
INCLUIDO

Ref. 23405

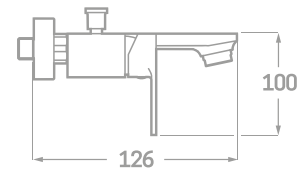
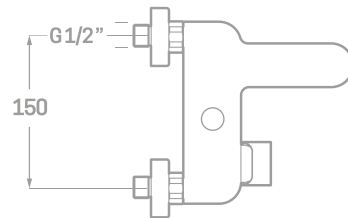
EAN 8 435136 001003

8 uds.

€ 78,00



MONOMANDO BAÑO DESIGN

SET DE DUCHA
INCLUIDO

Ref. 23415

EAN 8 435136 001034

8 uds.

€ 96,00



RECAMBIOS

Ref. 23668. Maneta serie LEGEND. PÁG. 130

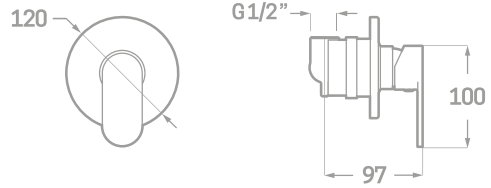
Ref. 23635. Cartucho Cerámico de 35mm. PÁG. 126

Ref. 00701. Atomizador Latón M24/100. PÁG. 132

Ref. 00702. Atomizador Latón M28/100. PÁG. 132

Ref. 23405DIST. Distribuidor de Latón. PÁG. 129

MONOMANDO DUCHA EMPOTRADO 1 VÍA **NUEVO**



Ref. 23301R5
 EAN 8 435136 002512
 8 uds.
 € 58,00

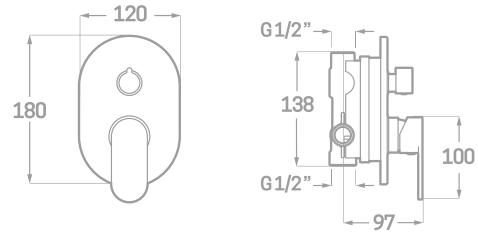
- Mezclador agua fría/caliente.
- 1 salida H1/2\".



MONOMANDO DUCHA EMPOTRADO 2 VÍAS **NUEVO**



**DISTRIBUIDOR
 3 POSICIONES:
 ROCIADOR,
 MANUAL Y
 CERRADO.**



Ref. 23302R5
 EAN 8 435136 002529
 8 uds.
 € 78,00

- Mezclador agua fría/caliente.
- 2 salidas H1/2\".



CONJUNTOS DE DUCHA EMPOTRADO 2 VÍAS **NUEVO**



Los conjuntos de ducha de empotrados incluyen grifería monomando de 2 vías, brazo de ducha, a pared o techo, rociador redondo de 25cm, flexo, manual y soporte con toma.

CONJUNTO PARED
 Ref. CP23302R5
 EAN 8 435136 701774
 8 uds.
 € 160,00

CONJUNTO TECHO
 Ref. CT23302R5
 EAN 8 435136 701811
 8 uds.
 € 157,00

- Brazo de ducha Ergos 1/2" x 35cm (Ref. 03304) **N**
- Brazo de ducha Techo 1/2" x 20cm (Ref. 03308) **N**
- Rociador Acero redondo 25cm (Ref. 03441)
- Flexo acero Design (Ref. 03715) **N**
- Manual ducha Aqua 3.0 (Ref. 03715) **N**
- Soporte con toma ERGOS (Ref. 03630).



Conjunto Pared de ducha empotrado 2 VÍAS LEGEND.

RECAMBIOS

- Ref. 23668. Maneta serie LEGEND. PÁG. 130
- Ref. 23635. Cartucho Cerámico de 35mm. PÁG. 126
- Ref. 23007CT. Distribuidor de Latón. PÁG. 129

Productos relacionados SERIE LEGEND:

Grifería De Cocina. Columnas De Ducha.



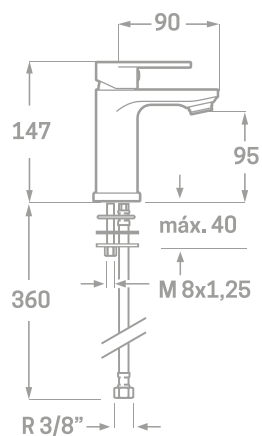
N

SERIE **LEGEND BIANCO** / CARTUCHO CERÁMICO 35MM



Lavabo **LEGEND BIANCO**.

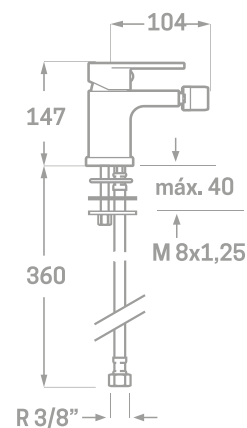
MONOMANDO LAVABO **BLANCO/CROMO**



Ref. 23105B
 EAN 8 435136 001263
 8 uds.
 € 56,00

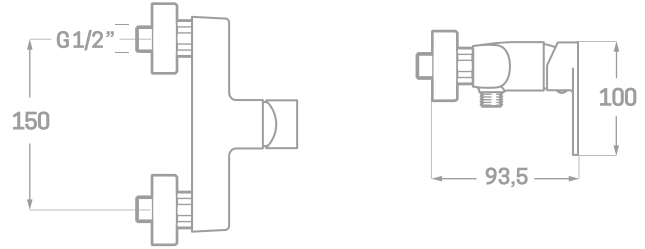
- 
CONEXIONES
 350MM
 14199
- 
CERÁMICO
 35
 23735
- 
LATÓN
 M24/100
 00701
- 
AISI 301
 23699

MONOMANDO BIDET **BLANCO/CROMO**



Ref. 23205B
 EAN 8 435136 001270
 8 uds.
 € 51h,00

- 
CONEXIONES
 350MM
 14199
- 
CERÁMICO
 35
 23735
- 
LATÓN
 H22/100
 00703
- 
AISI 301
 23699

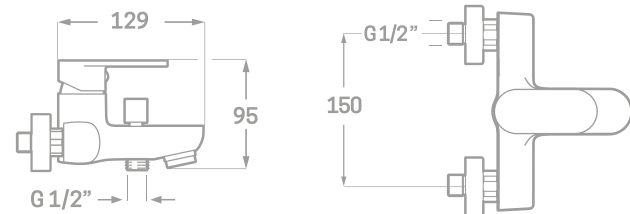
MONOMANDO DUCHA **BLANCO/CROMO**SET DE DUCHA
INCLUIDO

Ref. 23305B

EAN 8 435136 001294

8 uds.

€ 73,00

MONOMANDO BAÑO **BLANCO/CROMO**SET DE DUCHA
INCLUIDO

Ref. 23405B

EAN 8 435136 001287

8 uds.

€ 85,00



RECAMBIOS

Ref. 23635. Cartucho Cerámico de 35mm. PÁG. 126

Ref. 23735. Cartucho Cerámico de 35mm. PÁG. 126

Ref. 00701. Atomizador Latón M24/100. PÁG. 132

Ref. 00703. Atomizador Latón H22/100. PÁG. 132

Ref. 23699. Tornillo de fijación Acero AISI 301. PÁG. 130

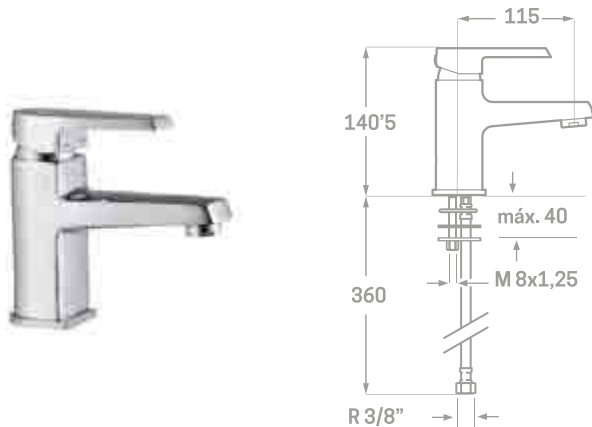
Ref. 23405DIST. Distribuidor de Latón. PÁG. 129

SERIE **ARVET** / CARTUCHO CERÁMICO 35MM



Lavabo ARVET.

MONOMANDO LAVABO



Ref. 23103

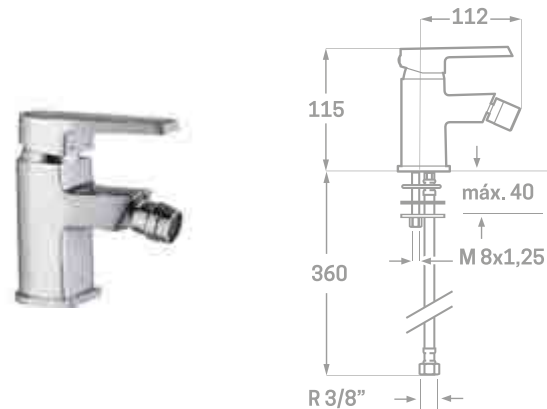
EAN 8 435136 000211

6 uds.

€ 43,00

CONEXIONES
350MM
14199CROMO
23667CERÁMICO
35
23635LATÓN
M24/100
00701ACERO
AISI 301
23699

MONOMANDO BIDET

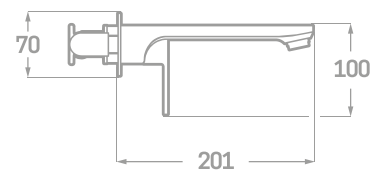
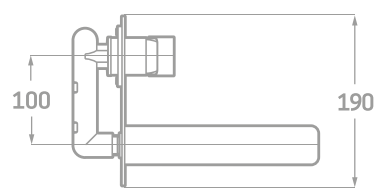


Ref. 23203

EAN 8 435136 000228

6 uds.

€ 40,00

CONEXIONES
350MM
14199CROMO
23667CERÁMICO
35
23635LATÓN
M24/100
00701ACERO
AISI 301
23699MONOMANDO LAVABO EMPOTRADO **NUEVO**

Ref. 23123

EAN 8 435136 002147

8 uds.

€ 114,00

CROMO
23667CERÁMICO
35
23635LATÓN
M24/100
00701

RECAMBIOS

Ref. 23667. Maneta serie ARVET. PÁG. 130

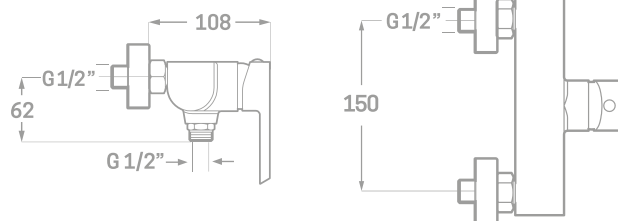
Ref. 23635. Cartucho Cerámico de 35mm. PÁG. 126

Ref. 00701. Atomizador Latón M24/100. PÁG. 132

Ref. 23699. Tornillo de fijación Acero AISI 301. PÁG. 130

MONOMANDO DUCHA

SET DE DUCHA INCLUIDO



Ref. 23303

EAN 8 435136 000235

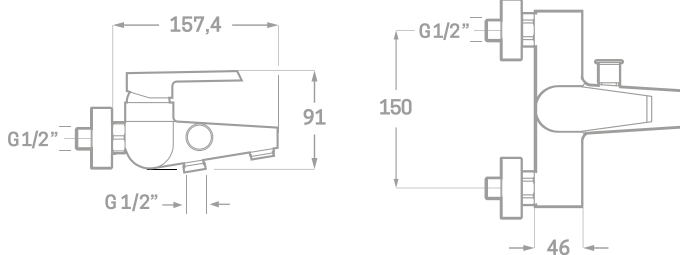
6 uds.

59,00



MONOMANDO BAÑO

SET DE DUCHA INCLUIDO



Ref. 23403

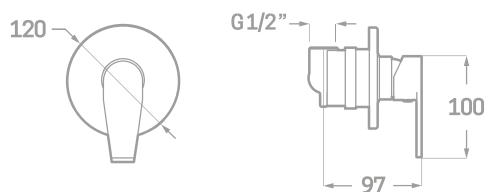
EAN 8 435136 000242

6 uds.

76,00



MONOMANDO DUCHA EMPOTRADO 1 VÍA **NUEVO**



Ref. 23301R3

EAN 8 435136 002550

8 uds.

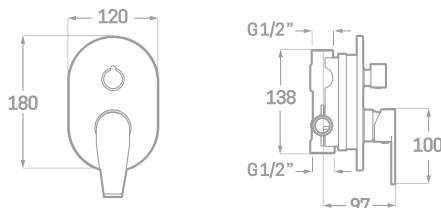
50,00

- Mezclador agua fría/caliente.
- 1 salida H1/2".



MONOMANDO DUCHA EMPOTRADO 2 VÍAS **NUEVO**

DISTRIBUIDOR
3 POSICIONES:
ROCIADOR,
MANUAL Y
CERRADO.



Ref. 23302R3

EAN 8 435136 002567

8 uds.

82,00

- Mezclador agua fría/caliente.
- 2 salidas H1/2".



CERÁMICO
23635



CERÁMICO
23007CT

CONJUNTOS DE DUCHA EMPOTRADO 2 VÍAS **NUEVO**

Los conjuntos de ducha de empotrados incluyen grifería monomando de 2 vías, brazo de ducha, a pared o techo, rociador redondo de 25cm, flexo, manual y soporte con toma.

- Brazo de ducha Ergos 1/2" x 35cm (Ref. 03304) **N**
- Brazo de ducha Techo 1/2" x 20cm (Ref. 03308) **N**
- Rociador Acero redondo 25cm (Ref. 03441)
- Flexo acero Design (Ref. 03715) **N**
- Manual ducha Aqua 3.0 (Ref. 03715) **N**
- Soporte con toma ERGOS (Ref. 03630).

CONJUNTO PARED

Ref. CP23302R3

EAN 8 435136 701842

8 uds.

173,00

CONJUNTO TECHO

Ref. CT23302R3

EAN 8 435136 701859

8 uds.

170,00

RECAMBIOS

Ref. 23667. Maneta serie ARVET. PÁG. 130

Ref. 23635. Cartucho Cerámico de 35mm. PÁG. 126

Ref. 00701. Atomizador Latón M24/100. PÁG. 132

Ref. 23699. Tornillo de fijación Acero AISI 301. PÁG. 130

Ref. 23403DIST. Distribuidor de Latón. PÁG. 129

Ref. 23007CT. Distribuidor de Latón. PÁG. 129

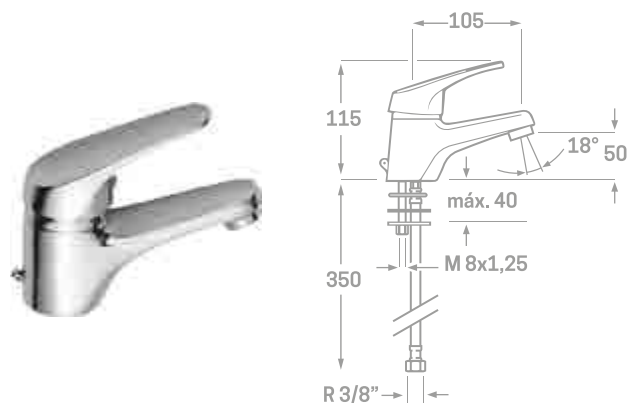
Grifería De Cocina.

Productos
relacionados
SERIE ARVET:



SERIE **BASIC** / CARTUCHO CERÁMICO 40MM

MONOMANDO LAVABO



Ref. 23104

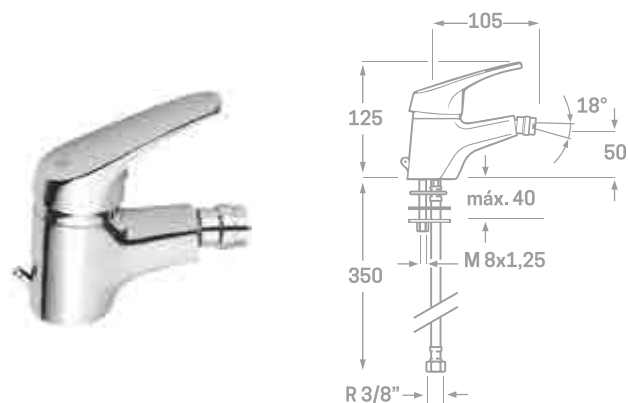
EAN 8 435136 000891

12 uds.

€ 27,00



MONOMANDO BIDET



Ref. 23204

EAN 8 435136 000907

12 uds.

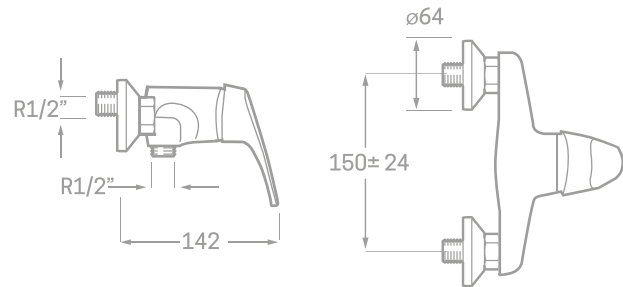
€ 27,00



Lavabo BASIC.

MONOMANDO DUCHA

SET DE DUCHA INCLUIDO



Ref. 23304

EAN 8 435136 000921

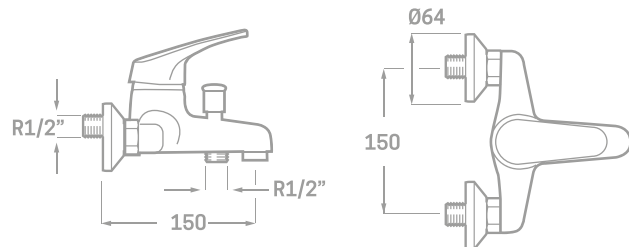
12 uds.

36,00



MONOMANDO BAÑO

SET DE DUCHA INCLUIDO



Ref. 23414

EAN 8 435136 000914

12 uds.

40,00



RECAMBIOS

Ref. 23665. Maneta serie BASIC. PÁG. 130

Ref. 23600. Cartucho Cerámico de 40mm. PÁG. 126

Ref. 00701. Atomizador Latón M24/100. PÁG. 132

Ref. 23699. Tornillo de fijación Acero AISI 301. PÁG. 130

Ref. 23414DIST. Distribuidor de Latón. PÁG. 129

Productos relacionados SERIE BASIC:

Grifería De Cocina.

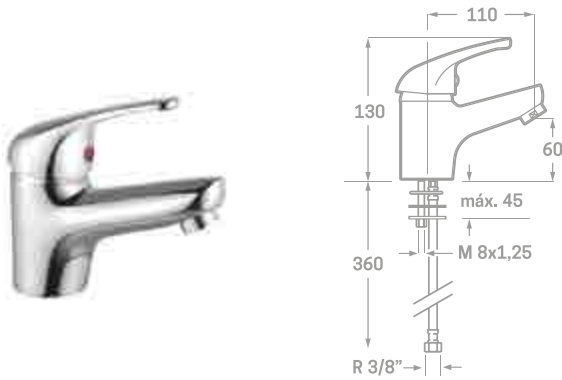


Columnas De Ducha.



SERIE **ENKEL** / CARTUCHO CERÁMICO 40MM

MONOMANDO LAVABO



Ref. 23102

EAN 8 435136 700623

12 uds.

€ 31,00



CONEXIONES
350MM
14199



CROMO
23666



CERÁMICO
40
23600

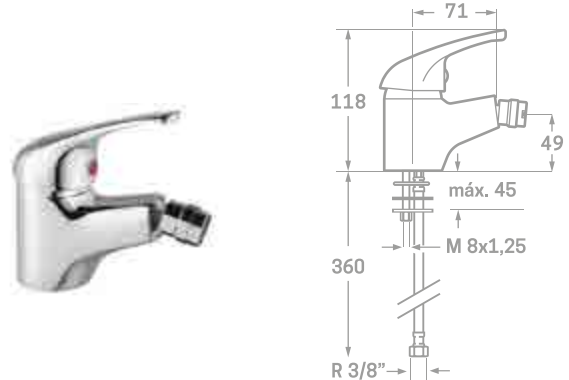


LATÓN
M24/100
00701



AISI 301
23699

MONOMANDO BIDET



Ref. 23202

EAN 8 435136 700630

12 uds.

€ 29,00



CONEXIONES
350MM
14199



CROMO
23666



CERÁMICO
40
23600



LATÓN
M24/100
00701

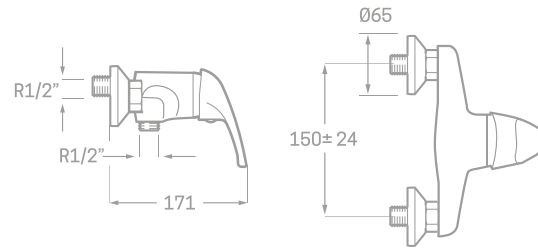


AISI 301
23699



Lavabo ENKEL.

MONOMANDO DUCHA

SET DE DUCHA
INCLUIDO

Ref. 23402

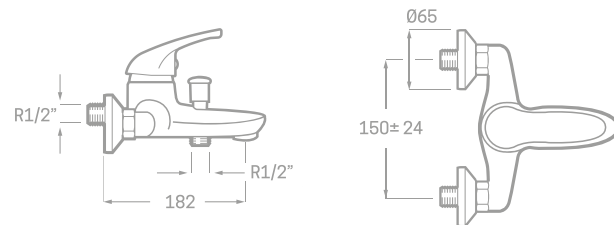
EAN 8 435136 700654

12 uds.

36,00



MONOMANDO BAÑO

SET DE DUCHA
INCLUIDO

Ref. 23401

EAN 8 435136 700647

12 uds.

45,00



RECAMBIOS

Ref. 23666. Maneta serie ENKEL. PÁG. 130

Ref. 23600. Cartucho Cerámico de 40mm. PÁG. 126

Ref. 00701. Atomizador Latón M24/100. PÁG. 132

Ref. 23699. Tornillo de fijación Acero AISI 301. PÁG. 130

Ref. 23650. Distribuidor de Latón. PÁG. 129

Productos
relacionados
SERIE ENKEL:

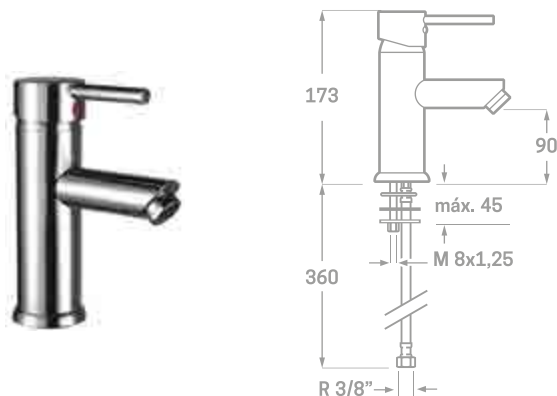
Grifería De Cocina.



Columnas De Ducha.



MONOMANDO LAVABO



Ref. 23701
 EAN 8 435136 700753
 10 uds.
 € 31,00



MONOMANDO BIDET

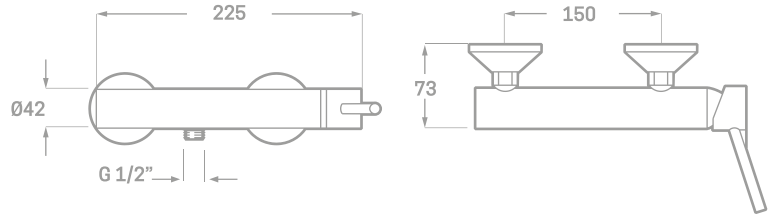


Ref. 23702
 EAN 8 435136 700760
 10 uds.
 € 29,50



Monomando lavabo ARENA.

MONOMANDO DUCHA

SET DE DUCHA
INCLUIDO

Ref. 23704

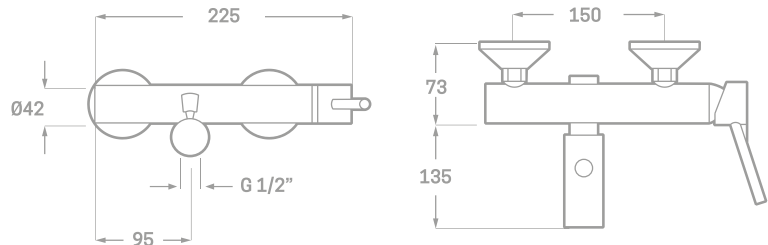
EAN 8 435136 700784

10 uds.

68,00



MONOMANDO BAÑO

SET DE DUCHA
INCLUIDO

Ref. 23703

EAN 8 435136 700777

10 uds.

91,00



RECAMBIOS

Ref. 23675. Maneta serie ARENA. PÁG. 130

Ref. 23635. Cartucho Cerámico de 35mm. PÁG. 126

Ref. 23600. Cartucho Cerámico de 40mm. PÁG. 126

Ref. 00701. Atomizador Latón M24/100. PÁG. 132

Ref. 23699. Tornillo de fijación Acero AISI 301. PÁG. 130

Ref. 23703DIST. Distribuidor de Latón. PÁG. 129

Grifería De Cocina.

 Productos
relacionados
SERIE ARENA:


MONOBLOC LAVABO



Ref. 23801

EAN 8 435136 700807

10 uds.

€ 45,00



MONOBLOC BIDET



Ref. 23802

EAN 8 435136 700814

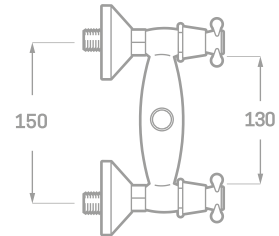
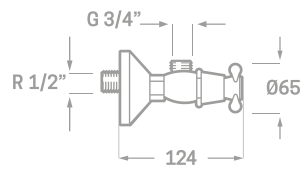
10 uds.

€ 44,00



Monobloc lavabo ÉPOCA.

MONOBLOC DE DUCHA



Ref. 23804

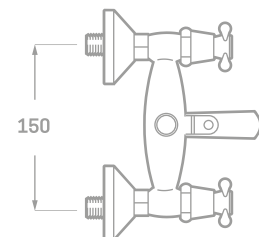
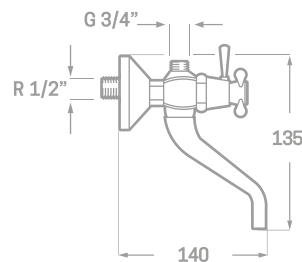
EAN 8 435136 700838

10 uds.

45,00

CERÁMICA
23800MONTLATÓN
NIQUELADOLATÓN
CROMADO

MONOBLOC DE BAÑO



Ref. 23803

EAN 8 435136 700821

10 uds.

60,00

CERÁMICA
23800MONTLATÓN
NIQUELADOLATÓN
CROMADO

RECAMBIOS

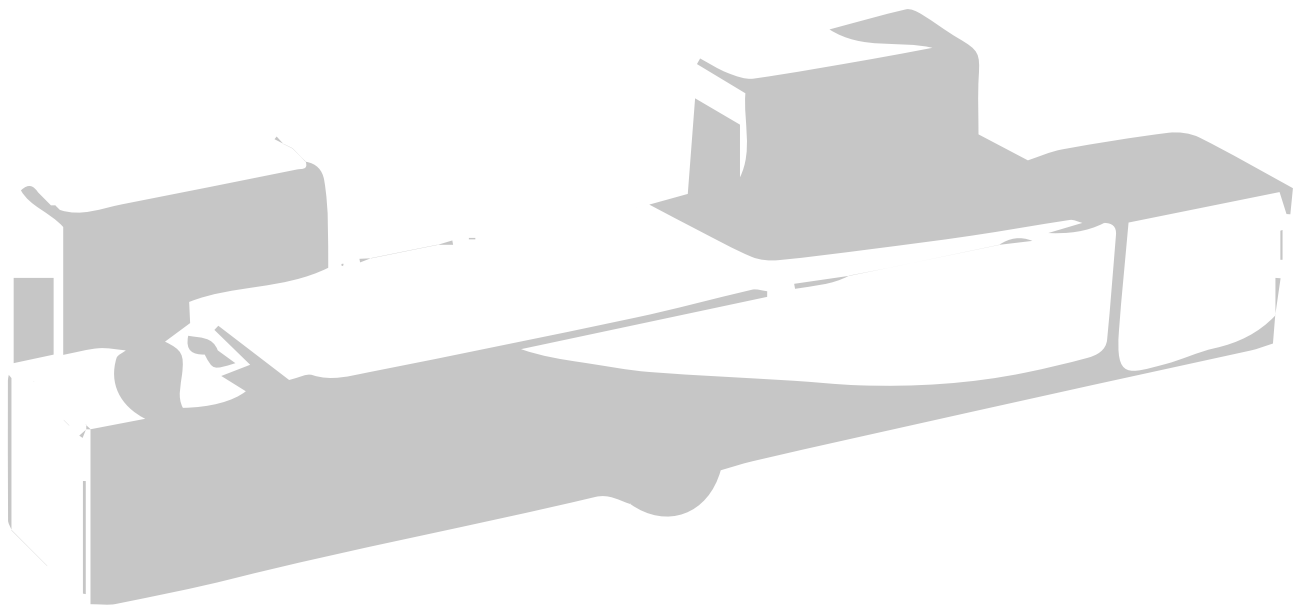
Ref. 23800MONT. Montura cerámica de media vuelta. PÁG. 127

Ref. 00701. Atomizador Latón M24/100. PÁG. 132

Ref. 23699. Tornillo de fijación Acero AISI 301. PÁG. 130

Grifería De Cocina.

Productos
relacionados
SERIE ÉPOCA:



GRIFERÍA

TERMOSTÁTICA

TERMOSTÁTICAS ERGOS
TERMOSTÁTICAS SKARA

SERIE **ERGOS** / CARTUCHO TERMOSTÁTICO DE LATÓN

DISTRIBUCIÓN
SIN MARCA

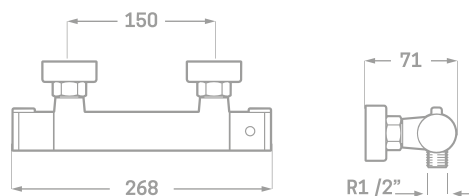
REGULACIÓN
AUTOMÁTICA
de la temperatura a
38°C



Grifería de bañera
Termostática ERGOS con
flexo plata.

BOTÓN DE
SEGURIDAD
ANTIQUEMADURAS.

TERMOSTÁTICA DE DUCHA

SET DE DUCHA
INCLUIDO

Ref. 23002

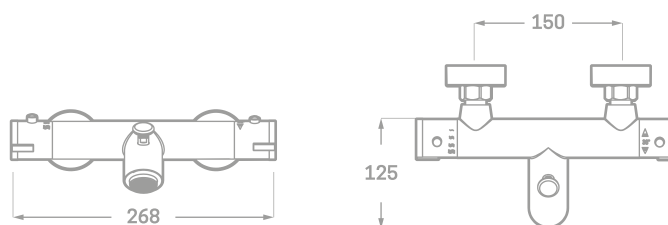
EAN 8 435136 752448

5 uds.

€ 86,00



TERMOSTÁTICA DE BAÑO

SET DE DUCHA
INCLUIDO

Ref. 23001

EAN 8 435136 752431

5 uds.

€ 100,00



RECAMBIOS

Ref. 23001CT. Cartucho Termostático de Latón. PÁG. 126

Ref. 23003CT. Cartucho Termostático de Latón. PÁG. 126

Ref. 23001MT. Montura Caudal para Termostática. PÁG.127

Ref. 00701. Atomizador Latón M24/100. PÁG. 132

Columnas De Ducha.

Productos relacionados Ergos:

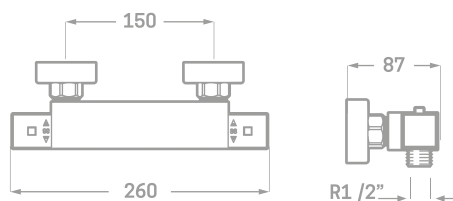
REGULACIÓN
AUTOMÁTICA
de la temperatura a
38°C



Grifería de baño
TERMOSTÁTICA SKARA con
flexo plata.

BOTÓN
DE SEGURIDAD
ANTIQUEMADURAS.

TERMOSTÁTICA DE DUCHA

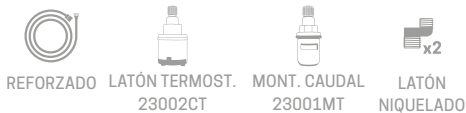
SET DE DUCHA
INCLUIDO

Ref. 23012

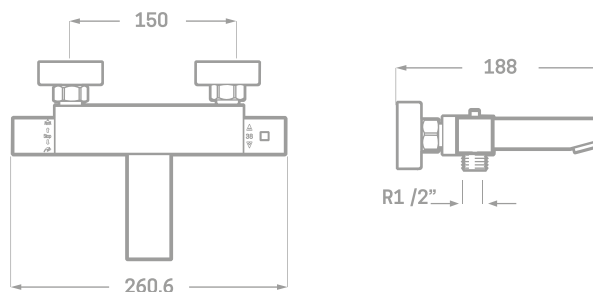
EAN 8 435136 001256

5 uds.

122,00



TERMOSTÁTICA DE BAÑO

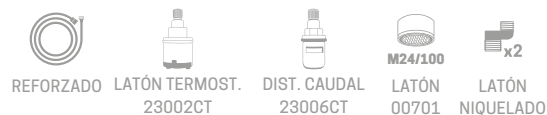
SET DE DUCHA
INCLUIDO

Ref. 23011

EAN 8 435136 001249

5 uds.

145,00



RECAMBIOS

Ref. 23002CT. Cartucho Termostático. PÁG. 126

Ref. 23001MT. Montura Caudal para termostática. PÁG.127

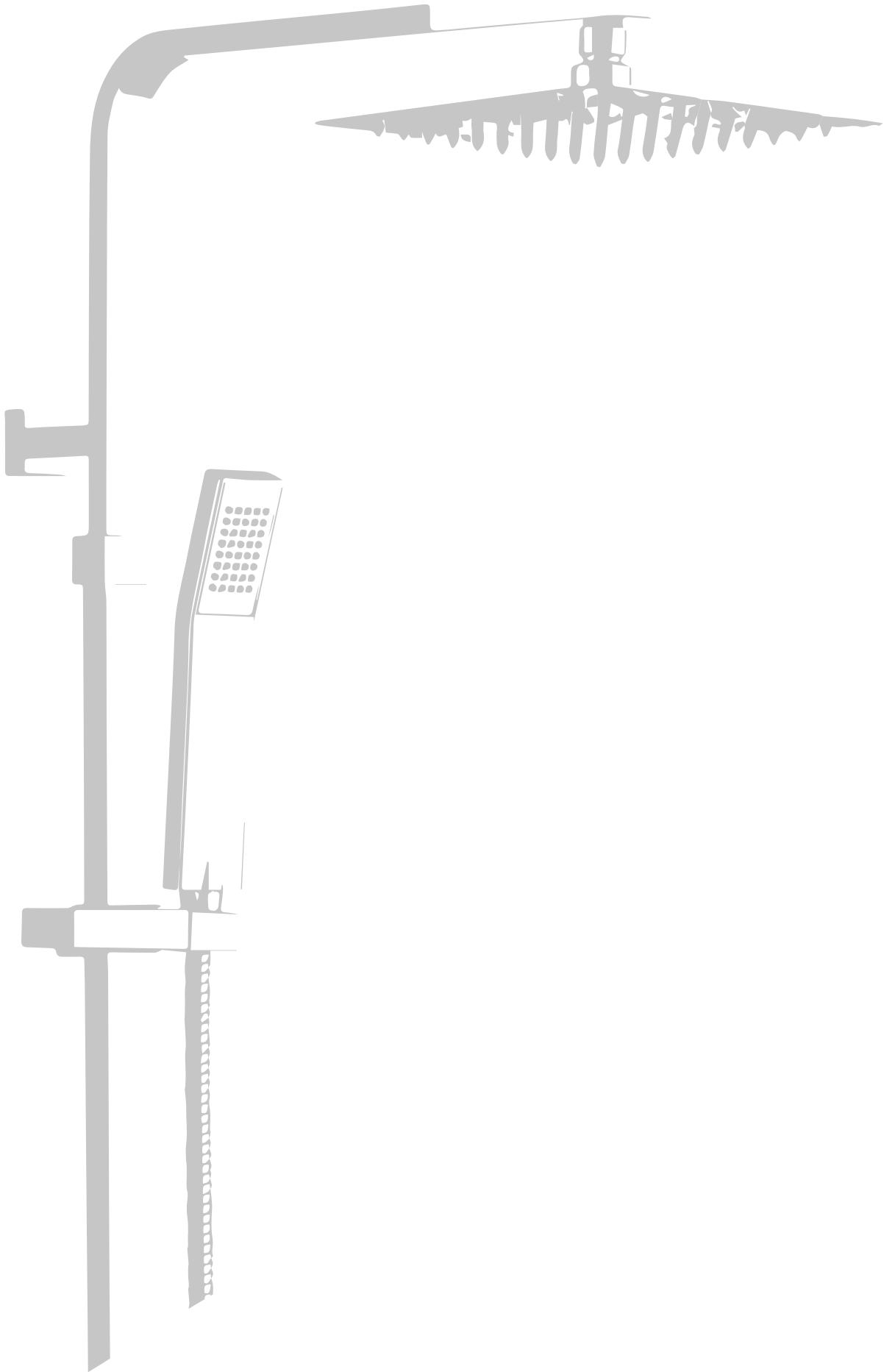
Ref. 23006CT. Distribuidor-Caudal Termostático. PÁG. 129

Ref. 00701. Atomizador Latón M24/100. PÁG. 132

Productos
relacionados
SERIE SKARA:

Columnas De Ducha.





GRIFERÍA

COLUMNAS DE DUCHA

COLUMNAS ERGOS
COLUMNAS SKARA



Baño completo serie OMNIA.
Lavabos empotrados, bidet
y columna Ergos con grifería
monomando para ducha.

Lavabos empotrados y Bidet
ver en De Baño. PÁG 22



GRIFERÍA
DE COLUMNA

COLUMNAS DE DUCHA

SERIE **ERGOS**



*Columna ERGOS con
Grifería Monomando
LEGEND para Bañera*

DISFRUTA DE LAS NUEVAS SERIES DE COLUMNAS DE DUCHA ERGOS

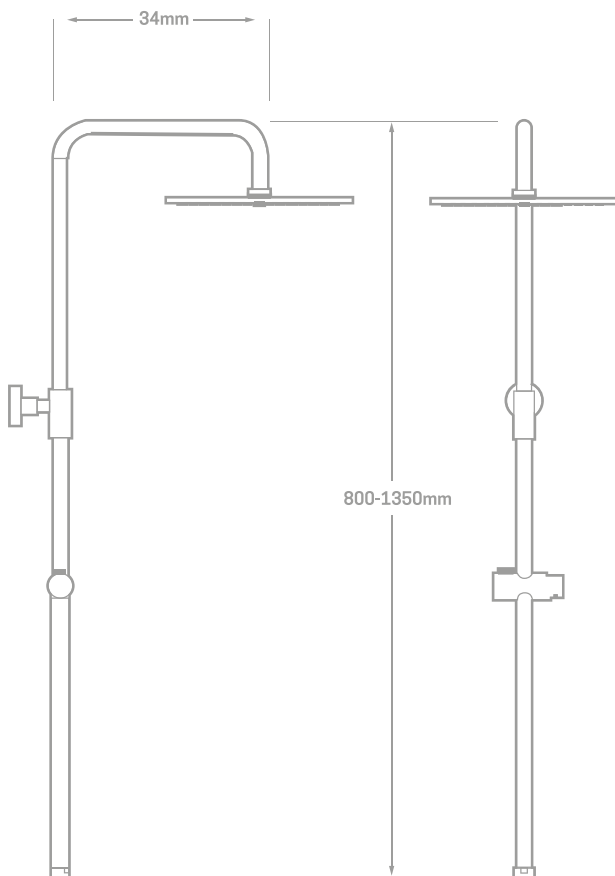
OFRECEMOS 30 MODALIDADES DE COLUMNAS ERGOS PARA QUE PUEDAS ELEGIR LA GRIFERÍA QUE MEJOR COMBINE CON TU BAÑO.
POSIBILIDAD DE ELEGIR TAMAÑO DEL ROCIADOR, DE Ø20 O Ø25.

TODAS LAS COLUMNAS COMBINAN A LA PERFECCIÓN CON LOS PRODUCTOS DE SU MISMA SERIE, PODRÁS ENCONTRAR GRIFERÍA DE BAÑO, EMPOTRADOS, GRIFERÍA HIGIÉNICA Y COMPLEMENTOS.

TU COLUMNA DE DUCHA-BAÑO ERGOS CON LA GRIFERÍA QUE MÁS TE GUSTE.

- COLUMNA DE DUCHA, CROMADA.
- BARRAS Y SOPORTES A PARED DE LATÓN CROMADO.
- EXTENSIBLE: 800-1350MM.
- SOPORTE MANUAL DE DUCHA DESLIZANTE.
- MANUAL DE DUCHA AQUA 1.0, MEMBRANA ANTI-CAL.
- FLEJO DE DUCHA DE ACERO REFORZADO CON DOBLE GRAPADO, 170CM.
- ROCIADOR REDONDO EXTRAPLANO DE Ø20CM. CON MEMBRANA ANTI-CAL. TAMBIÉN DISPONIBLE ROCIADOR DE Ø25CM.

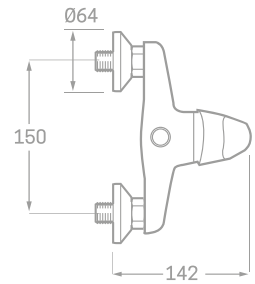
▪ Algunas de nuestras griferías funcionan con *Distribuidor de Latón cromado* que permite seleccionar la salida del agua con un cuarto de vuelta y que a la vez hace de soporte para la columna.







COLUMNA CON GRIFERÍA MONOMANDO BASIC DUCHA **NUEVO**



—
Productos relacionados BASIC en grifería De Baño y De Cocina.
—



- 
 CROMO
23665
- 
 LATÓN
03760DIST
- 
 CERÁMICO
23600
- 
 LATÓN
NIQUELADO

Ref.	EAN	Ø Rociador	📦	€
03769A20	8 435136 002338	20 INOX	5	158,00
03769A25	8 435136 002345	25 INOX	5	166,00

RECAMBIOS

- Ref. 23665. Maneta serie BASIC. PÁG. 130
- Ref. 23600. Cartucho Cerámico de 40mm. PÁG. 126
- Ref. 03760DIST. Distribuidor de Latón. PÁG. 128

COLUMNA CON GRIFERÍA MONOMANDO
OMNIA DUCHA **NUEVO**



Productos relacionados OMNIA en grifería De Baño, Grifería Empotrada y De Cocina.

- CROMO
23670
- LATÓN
03760DIST
- CERÁMICO
23635
- LATÓN
NIQUELADO

COLUMNA CON GRIFERÍA MONOMANDO
OMNIA PARA BAÑERA **NUEVO**



Productos relacionados OMNIA en grifería De Baño, Grifería Empotrada y De Cocina.

- CROMO
23670
- DIST. CAUDAL
23740
- CERÁMICO
23635
- LATÓN
M24/100
00701
- LATÓN
NIQUELADO

INCLUYE PROLONGADOR DE 30CM PARA USO OPCIONAL.

Ref.	EAN	Ø Rociador	📦	€
03766A20	8 435136 002277	20 INOX	5	155,00
03766A25	8 435136 002284	25 INOX	5	160,00

Ref.	EAN	Ø Rociador	📦	€
03790A20	8 435136 002413	20 INOX	5	230,00
03790A25	8 435136 002420	25 INOX	5	235,00

RECAMBIOS

- Ref. 23670. Maneta serie OMNIA. PÁG. 130
- Ref. 23635. Cartucho Cerámico de 35mm. PÁG. 126
- Ref. 03760DIST. Distribuidor de Latón. PÁG. 128

RECAMBIOS

- Ref. 23670. Maneta serie OMNIA. PÁG. 130
- Ref. 00701. Atomizador Latón M24/100. PÁG. 132
- Ref. 23635. Cartucho Cerámico de 35mm. PÁG. 126
- Ref. 23740. Distribuidor Caudal de 25mm. PÁG. 129

COLUMNA CON GRIFERÍA MONOMANDO
LEGEND DUCHA FRONTAL **NUEVO**



Productos relacionados LEGEND en grifería De Baño, Grifería Empotrada y De Cocina.

- CROMO
23668
- LATÓN
03760DIST
- CERÁMICO
23635
- LATÓN
NIQUELADO x2

Ref.	EAN	Ø Rociador	📦	€
03765A20	8 435136 002352	20 INOX	5	181,00
03765A25	8 435136 002369	25 INOX	5	186,00

RECAMBIOS

Ref. 23668. Maneta serie LEGEND. PÁG. 130
Ref. 23635. Cartucho Cerámico de 35mm. PÁG. 126
Ref. 03760DIST. Distribuidor de Latón. PÁG. 128

COLUMNA CON GRIFERÍA MONOMANDO
LEGEND PARA BAÑERA **NUEVO**



Productos relacionados LEGEND en grifería De Baño, Grifería Empotrada y De Cocina.

- CROMO
23668
- DIST. CAUDAL
23740
- CERÁMICO
23635
- LATÓN
M24/100 00701
- LATÓN
NIQUELADO x2

INCLUYE PROLONGADOR DE 30CM PARA USO OPCIONAL.

Ref.	EAN	Ø Rociador	📦	€
03793A20	8 435136 002437	20 INOX	5	235,00
03793A25	8 435136 002444	25 INOX	5	240,00

RECAMBIOS

Ref. 23668. Maneta serie LEGEND. PÁG. 130
Ref. 00701. Atomizador Latón M24/100. PÁG. 132
Ref. 23635. Cartucho Cerámico de 35mm. PÁG. 126
Ref. 23740. Distribuidor Caudal de 25mm. PÁG. 129

COLUMNA CON GRIFERÍA TERMOSTÁTICA
ERGOS PARA BAÑERA **NUEVO**



- LATÓN TERMOST.
23003CT
- MONT. CAUDAL
23001MT
- LATÓN
M24/100
00701
- LATÓN
- LATÓN
NIQUELADO
x2

Ref.	EAN	Ø Rociador	📦	€
03791A20	8 435136 002376	20 INOX	5	220,00
03791A25	8 435136 002383	25 INOX	5	225,00

RECAMBIOS

Ref. 23003CT. Cartucho Termostático de latón. PÁG. 126
 Ref. 23001MT. Montura Caudal para termostática. PÁG.127
 Ref. 00701. Atomizador Latón M24/100. PÁG. 132

COLUMNA CON GRIFERÍA MONOMANDO
BALANS DUCHA **NUEVO**



- CROMO
23674
- LATÓN
03760DIST
- CERÁMICO
23600
- LATÓN
NIQUELADO
x2

Ref.	EAN	Ø Rociador	📦	€
03768A20	8 435136 002291	20 INOX	5	172,00
03768A25	8 435136 002307	25 INOX	5	177,00

RECAMBIOS

Ref. 23674. Maneta serie BALANS. PÁG. 130
 Ref. 23635. Cartucho Cerámico de 35mm. PÁG. 126
 Ref. 03760DIST. Distribuidor de Latón. PÁG. 128

COLUMNA CON GRIFERÍA MONOMANDO
SINUA DUCHA **NUEVO**



Productos relacionados SINUA en grifería De Baño, Grifería Empotrada y De Cocina.

- CROMO
23669
- LATÓN
03760DIST
- CERÁMICO
23635
- LATÓN
NIQUELADO x2

Ref.	EAN	Ø Rociador	📦	€
03767A20	8 435136 002314	20 INOX	5	165,00
03767A25	8 435136 002321	25 INOX	5	170,00

RECAMBIOS

Ref. 23669. Maneta serie SINUA. PÁG. 130
Ref. 23635. Cartucho Cerámico de 35mm. PÁG. 126
Ref. 03760DIST. Distribuidor de Latón. PÁG. 128

COLUMNA CON GRIFERÍA MONOMANDO
SINUA PARA BAÑERA **NUEVO**



Productos relacionados SINUA en grifería De Baño, Grifería Empotrada y De Cocina.

- CROMO
23669
- DIST. CAUDAL
23740
- CERÁMICO
23635
- LATÓN
M24/100 00701
- LATÓN
NIQUELADO x2

INCLUYE PROLONGADOR DE 30CM PARA USO OPCIONAL.

Ref.	EAN	Ø Rociador	📦	€
03794A20	8 435136 002451	20 INOX	5	235,00
03794A25	8 435136 002468	25 INOX	5	240,00

RECAMBIOS

Ref. 23669. Maneta serie SINUA. PÁG. 130
Ref. 00701. Atomizador Latón M24/100. PÁG. 132
Ref. 23635. Cartucho Cerámico de 35mm. PÁG. 126
Ref. 23740. Distribuidor Caudal de 25mm. PÁG. 129

COLUMNA CON GRIFERÍA MONOMANDO CON DISTRIBUIDOR INTEGRADO **NUEVO**



- CERÁMICO
23635
- DIST. CAUDAL
23305CDIST
- LATÓN
NIQUELADO

COLUMNA CON GRIFERÍA MONOMANDO SKARA PARA BAÑERA **NUEVO**



Productos relacionados SKARA en grifería De Baño, Grifería Empotrada, De Cocina y Complementos.

- CROMO
23671
- DIST. CAUDAL
23740
- CERÁMICO
23635
- LATÓN
M24/100
00701
- LATÓN
NIQUELADO

Ref.	EAN	Ø Rociador	📦	€
03792A20	8 435136 002390	20 INOX	5	185,00
03792A25	8 435136 002406	25 INOX	5	190,00

Ref.	EAN	Ø Rociador	📦	€
03795A20	8 435136 002475	20 INOX	5	245,00
03795A25	8 435136 002482	25 INOX	5	250,00

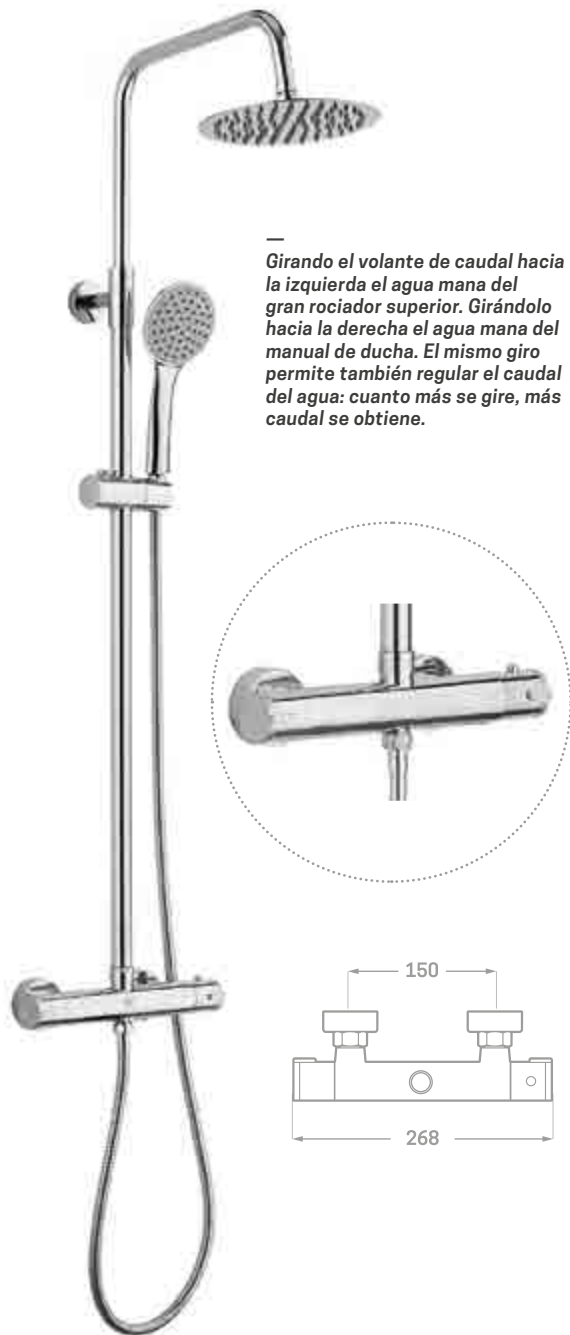
RECAMBIOS

Ref. 23635. Cartucho Cerámico de 35mm. PÁG. 126
Ref. 23305CDIST. Distribuidor Caudal. PÁG. 128

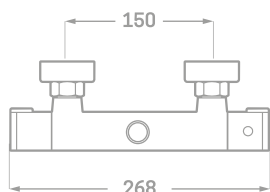
RECAMBIOS

Ref. 23671. Maneta serie SKARA. PÁG. 130
Ref. 00701. Atomizador Latón M24/100. PÁG. 132
Ref. 23635. Cartucho Cerámico de 35mm. PÁG. 126
Ref. 23740. Distribuidor Caudal de 25mm. PÁG. 129

COLUMNA CON GRIFERÍA TERMOSTÁTICA
ERGOS DUCHA



—
Girando el volante de caudal hacia la izquierda el agua mana del gran rociador superior. Girándolo hacia la derecha el agua mana del manual de ducha. El mismo giro permite también regular el caudal del agua: cuanto más se gire, más caudal se obtiene.



- 
LATÓN TERMOST.
23003CT
- 
DIST. CAUDAL
23005CT
-  x2
LATÓN
NIQUELADO

Ref.	EAN	Ø Rociador	📦	€
03762A20	8 435136 001621	20 INOX	5	195,00
03762A25	8 435136 001638	25 INOX	5	200,00

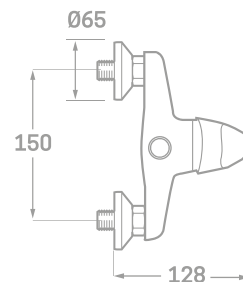
RECAMBIOS

Ref. 23003CT. Cartucho Termostático Latón. PÁG. 126
Ref. 23005CT. Distribuidor Caudal Termostático. PÁG. 129

COLUMNA CON GRIFERÍA MONOMANDO
ENKEL DUCHA



—
Productos relacionados ENKEL en grifería De Baño y De Cocina.
—



- 
CROMO
23666
- 
LATÓN
03760DIST
- 
CERÁMICO
23600
-  x2
LATÓN
NIQUELADO

Ref.	EAN	Ø Rociador	📦	€
03761A20	8 435136 001584	20 INOX	5	166,00
03761A25	8 435136 001614	25 INOX	5	171,00

RECAMBIOS

Ref. 23666. Maneta serie ENKEL. PÁG. 130
Ref. 23600. Cartucho Cerámico de 40mm. PÁG. 126
Ref. 03760DIST. Distribuidor de Latón. PÁG. 128

COLUMNA UNIVERSAL DUCHA



- Válida tanto para bañera como para plato de ducha.
- Compatible con cualquier grifería.
- Se conecta a la salida de la grifería mediante el flexo de 30cm con rosca H 1/2".

Ref.	EAN	Ø Rociador		€
03760A20	8 435136 001607	20 INOX	5	130,00
03760A25	8 435136 001591	25 INOX	5	135,00

COLUMNA SUELTA DUCHA



- Compatible con griferías que se puedan instalar con salida de agua en sentido hacia arriba y salida rosca M 1/2" o rosca M 3/4".
- La tuerca del distribuidor es rosca H 3/4" e incluye una reducción cromada a H 1/2".

Ref.	EAN	Ø Rociador		€
03763A20	8 435136 001645	20 INOX	5	125,00
03763A25	8 435136 001652	25 INOX	5	133,00

GRIFERÍA
DE COLUMNA

SERIE SKARA



Columna SKARA con Grifería Monomando con Distribuidor Integrado.

CONOCE NUESTRA COLECCIÓN DE LÍNEAS RECTAS, SERIE SKARA.

DISPONEMOS DE DOS MODALIDADES, NUESTRA CLÁSICA TERMÓSTATICA Y LA OPCIÓN MONOMANDO, MEJORADA MEDIANTE UN DISEÑO CON DISTRIBUIDOR INTEGRADO.

AHORA TAMBIÉN OFRECEMOS LA POSIBILIDAD DE ELEGIR EL TAMAÑO DEL ROCIADOR, DE 20X20CM O 25X25CM.

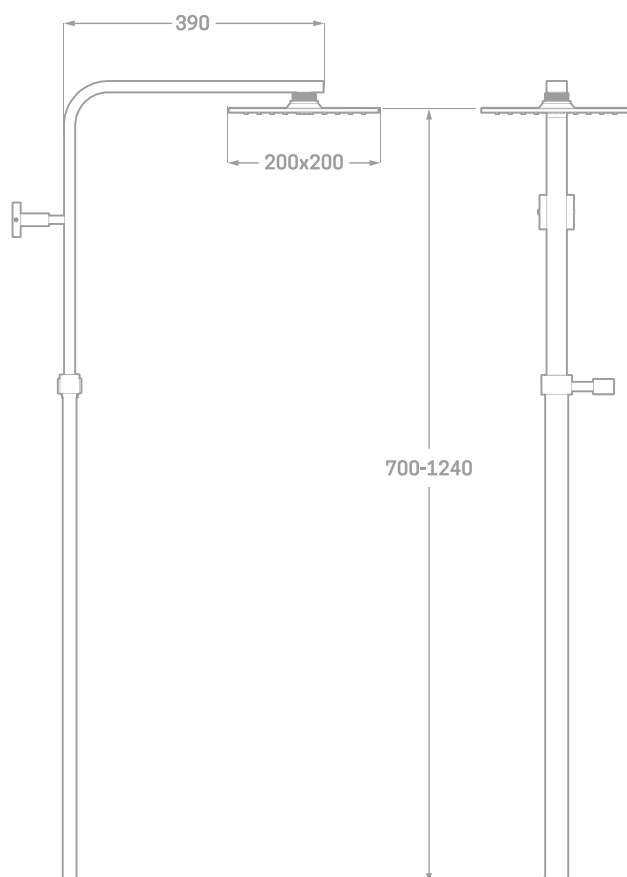
AMBAS COLUMNAS COMBINAN A LA PERFECCIÓN CON LOS PRODUCTOS DE SU MISMA SERIE. PODRÁS ENCONTRAR GRIFERÍA DE BAÑO, EMPOTRADOS, GRIFERÍA DE COLUMNA COMBINADA CON LA COLUMNA ERGOS, GRIFERÍA HIGIÉNICA Y COMPLEMENTOS.

TU COLUMNA DE BAÑO-DUCHA SKARA CON LA GRIFERÍA QUE MÁS SE ADAPTE A TI.



Detalle membrana anti-cal rociador.

- COLUMNA DE DUCHA CROMADA.
- BARRAS DE LATÓN CROMADO.
- EXTENSIBLE 700-1240MM.
- MANUAL DE DUCHA CON MEMBRANA ANTI-CAL.
- SOPORTE DE DUCHA DESLIZANTE.
- FLEXO DE DUCHA DE 170CM DE DOBLE GRAPADO.
- TORNILLOS DE ACERO INOXIDABLE.
- ROCIADOR CUADRADO EXTRAPLANO DE 20X20CM. CON MEMBRANA ANTI-CAL. TAMBIÉN DISPONIBLE ROCIADOR DE 25X25CM.



Detalle soporte y manual en la columna SKARA.

COLUMNA CON GRIFERÍA MONOMANDO CON DISTRIBUIDOR INTEGRADO **NUEVO**



- CROMO
23671
- CERÁMICO
23635
- DIST. CAUDAL
23010DIST
- LATÓN
NIQUELADO x2

Ref.	EAN	Ø Rociador		€
03771A20	8 435136 001706	20 INOX	5	200,00
03771A25	8 435136 001690	25 INOX	5	205,00

RECAMBIOS

- Ref. 23671. Maneta serie SKARA. PÁG. 130
- Ref. 23635. Cartucho Cerámico de 35mm. PÁG. 126
- Ref. 23010DIST. Distribuidor Caudal. PÁG. 128

COLUMNA CON GRIFERÍA TERMOSTÁTICA DE DUCHA



Girando el volante de caudal hacia la izquierda el agua mana del gran rociador superior. Girándolo hacia la derecha el agua mana del manual de ducha. El mismo giro permite también regular el caudal del agua: cuanto más se gire, más caudal se obtiene.

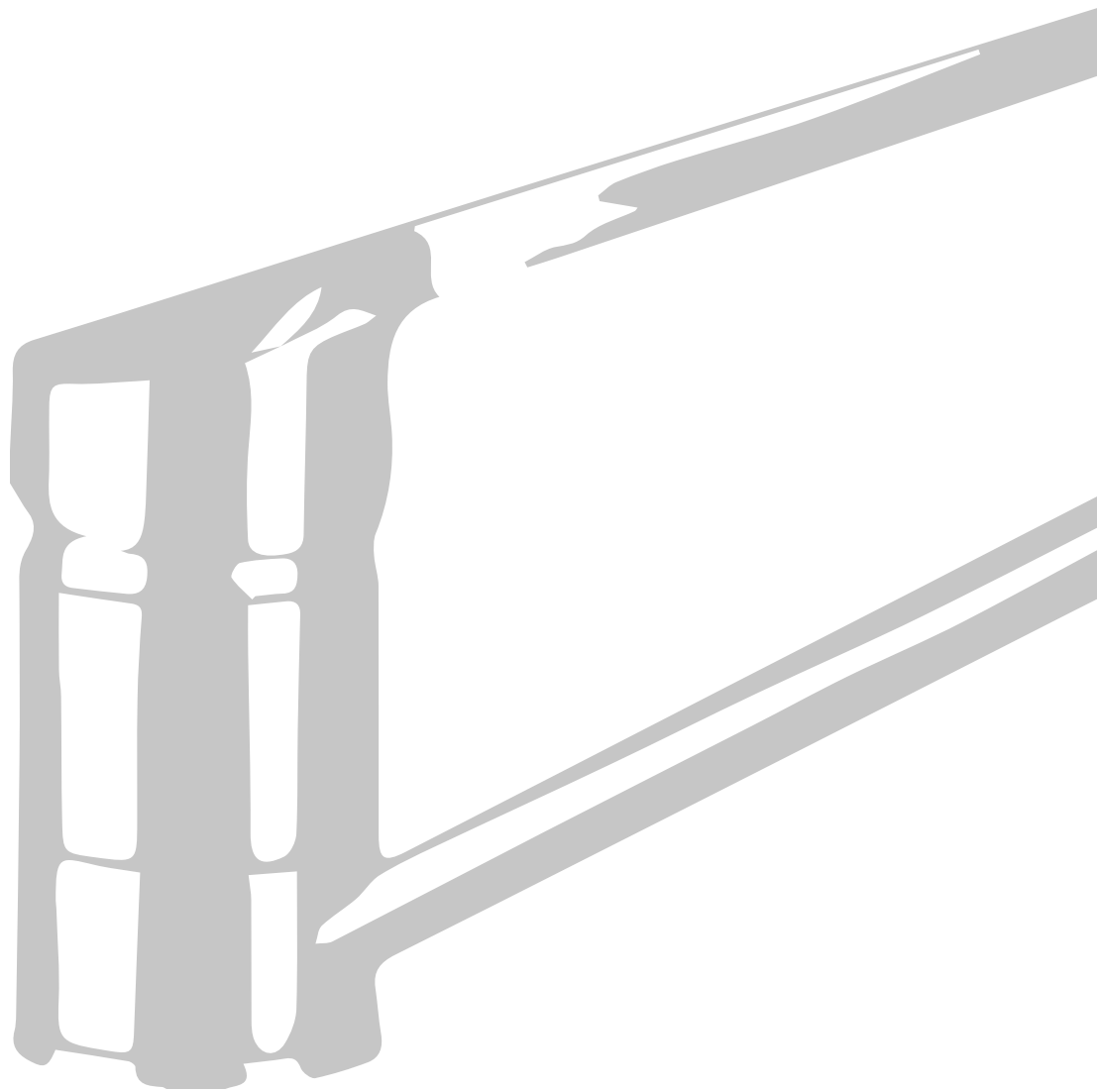
- CROMO
23671
- TERMOST. LATÓN
23002CT o 23004CT
- MONT. CAUDAL
23001MT
- LATÓN
NIQUELADO x2

Ref.	EAN	Ø Rociador		€
03772A20	8 435136 001751	20 INOX	5	230,00
03772A25	8 435136 001713	25 INOX	5	235,00

RECAMBIOS

- Ref. 23671. Maneta serie SKARA. PÁG. 130
- Ref. 23002CT/23004CT. Cartucho Termostático Latón. PÁG. 126
- Ref. 23001MT. Montura Caudal para Termostática. PÁG. 127

GRIFERÍA DE COLUMNA



A large, light gray silhouette of a hand is shown in the upper left quadrant, with the index finger pointing towards the right. A horizontal line is positioned below the hand.

GRIFERÍA

SERIES ESPECIALES

GRIFOS HIGIÉNICOS
SANITARIA
TEMPORIZADA Y FUENTES

1 AGUA
ONE
BÁSICA

GRIFERÍA HIGIÉNICA BIDET/WC / 1 AGUA-2 AGUAS **NUEVO**

GRIFO HIGIÉNICO SKARA

SU DISEÑO
IMPIDE DEJAR EL
GRIFO ABIERTO.



Ref. 23291

EAN 8 435136 001980

20 uds.

€ 40,00



AGUA
FRÍA



REFORZADO
1,2M



LATÓN
23294M



MONTURA
CERÁMICA

GRIFO HIGIÉNICO ERGOS

SU DISEÑO
IMPIDE DEJAR EL
GRIFO ABIERTO.



Ref. 23290

EAN 8 435136 001973

20 uds.

€ 35,00



AGUA
FRÍA



REFORZADO
1,2M



LATÓN
23290M



MONTURA
CERÁMICA



Mezclador Grande Bidet/WC
ERGOS empotrado.

**MEZCLADOR COMPACTO BIDET/WC
SKARA EMPOTRADO**



Ref. 23294

EAN 8 435136 002734

10 uds.

€ 85,00



**MEZCLADOR COMPACTO BIDET/WC
ERGOS EMPOTRADO**



Ref. 23293

EAN 8 435136 002727

10 uds.

€ 75,00



**MEZCLADOR GRANDE BIDET/WC
ERGOS EMPOTRADO**



Ref. 23295

EAN 8 435136 002741

10 uds.

€ 75,00



**LLAVE WC CON GRIFO HIGIÉNICO BIDET
ERGOS**

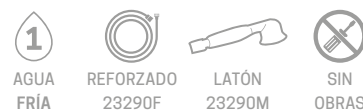


Ref. 23292

EAN 8 435136 002710

20 uds.

€ 50,00



↑ Disponible llave WC (ref. 00413), en FONTANERÍA. PÁG. 159

- 1/2"x3/8"x1/2".
- Cierres 1/4 de vuelta.

RECAMBIOS

Ref. 23739. Cartucho Cerámico de 25mm. PÁG. 126

Ref. 23290M. Manual Higiénico ERGOS. PÁG. 131

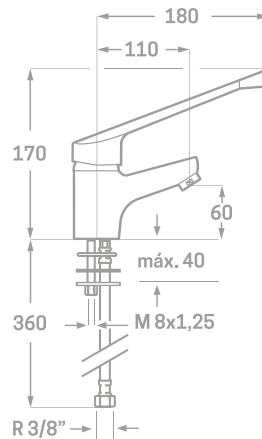
Ref. 23294M. Manual Higiénico Skara. PÁG. 131

Ref. 00413. Llave WC c/grifo Higiénico. PÁG. 159

Ref. 23290F. Flexo Bidet/WC. PÁG. 132

SERIE SANITARIA / CARTUCHO CERÁMICO 40MM

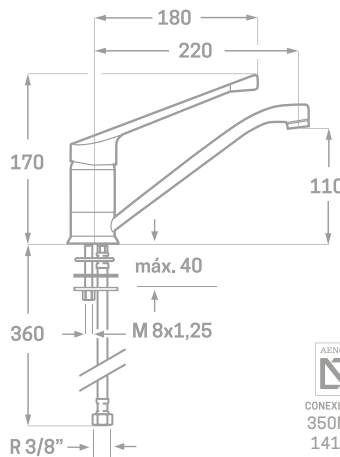
MONOMANDO LAVABO SANITARIO









Ref. 11200
 EAN 8 435136 752325
 6 uds.
 € 36,50

- 
 CONEXIONES
 350MM
 14199
- 
 CROMO
 11200PAL
- 
 CERÁMICO
 40
 23600
- 
 LATÓN
 M24/100
 00701
- 
 AISI 301
 23699

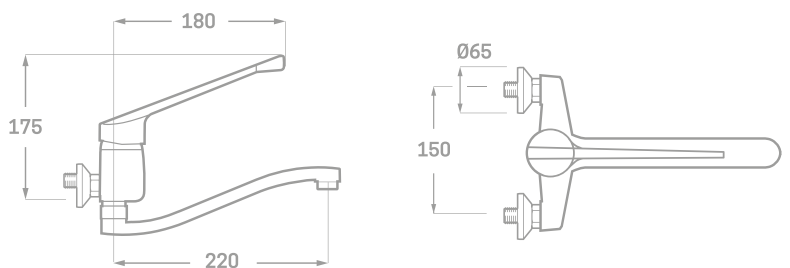
MONOMANDO FREGADERO REPISA SANITARIO



Ref. 11210
 EAN 8 435136 752332
 6 uds.
 € 33,00

- 
 CONEXIONES
 350MM
 14199
- 
 CROMO
 11200PAL
- 
 LATÓN
 TUBO
- 
 CERÁMICO
 40
 23600
- 
 LATÓN
 M24/100
 00701
- 
 AISI 301
 23699

MONOMANDO FREGADERO PARED SANITARIO



Ref. 11211
 EAN 8 435136 752349
 6 uds.
 € 48,00

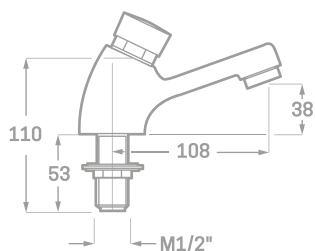
- 
 CROMO
 11200PAL
- 
 LATÓN
 TUBO
- 
 CERÁMICO
 40
 23600
- 
 LATÓN
 M24/100
 00701
- 
 LATÓN
 NIQUELADO
 x2

RECAMBIOS

- Ref. 11200PAL. Maneta serie SANITARIA. PÁG. 130
- Ref. 23600. Cartucho Cerámico de 40mm. PÁG. 126
- Ref. 00701. Atomizador Latón M24/100. PÁG. 132
- Ref. 23699. Tornillo de fijación Acero AISI 301. PÁG. 130

SERIE TEMPORIZADA Y FUENTE

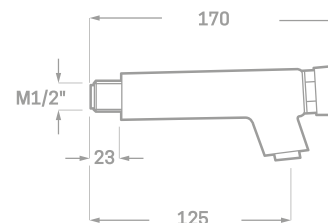
GRIFO DE LAVABO TEMPORIZADO



Ref. 19001
 EAN 8 435136 701002
 40 uds.
 € 29,00



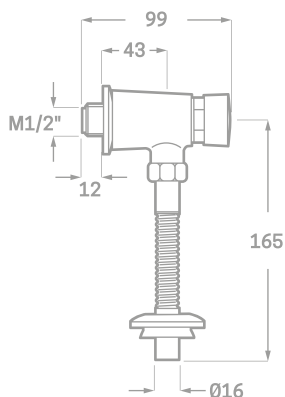
GRIFO FRONTAL TEMPORIZADO



Ref. 19003
 EAN 8 435136 701019
 40 uds.
 € 24,50



GRIFO URINARIO TEMPORIZADO



Ref. 19004
 EAN 8 435136 701026
 40 uds.
 € 21,20



▪ Forma del tubo de salida ajustable.

GRIFO DE FUENTE VERTICAL



- Altura chorro de agua a 1,5 BAR=6-8CM.
- Rosca 3/8".

Ref. 19051
 EAN 8 435136 701088
 30 uds.
 € 31,00

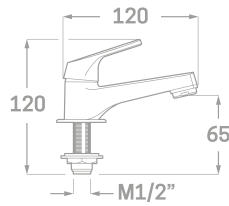


RECAMBIOS

Ref. 19010. Cartucho Temporizado de Latón. PÁG. 126
 Ref. 00701. Atomizador Latón M24/100. PÁG. 132



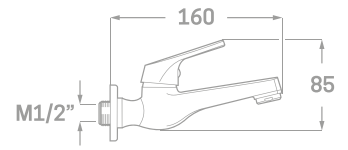
MONOMANDO UN AGUA LAVABO



Ref. 24101
 EAN 8 435136 000884
 30 uds.
 € 24,00

AGUA FRÍA
 CROMO 23676
 CERÁMICO 23625
 LATÓN M24/100 00701

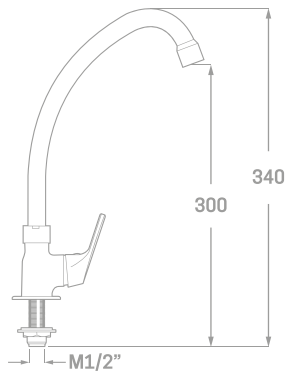
MONOMANDO UN AGUA FRONTAL



Ref. 24100
 EAN 8 435136 000860
 30 uds.
 € 24,00

AGUA FRÍA
 CROMO 23676
 CERÁMICO 23625
 LATÓN M24/100 00701

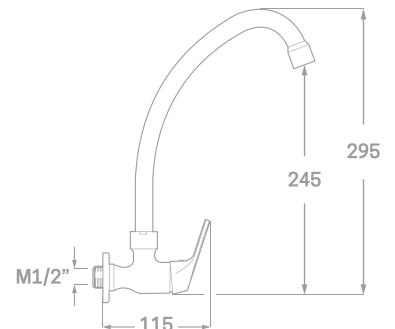
MONOMANDO UN AGUA FREGADERO CAÑO GIRATORIO



Ref. 24602
 EAN 8 435136 000853
 30 uds.
 € 27,00

AGUA FRÍA
 LATÓN TUBO
 CROMO 23676
 CERÁMICO 23625
 LATÓN H22/100 00703

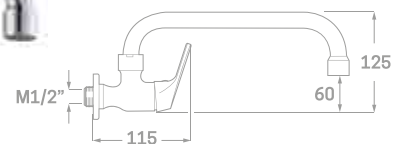
MONOMANDO UN AGUA FREGADERO PARED CAÑO GIRATORIO



Ref. 24601
 EAN 8 435136 000877
 30 uds.
 € 24,00

AGUA FRÍA
 LATÓN TUBO
 CROMO 23676
 CERÁMICO 23625
 LATÓN H22/100 00703

MONOMANDO UN AGUA FREGADERO PARED CAÑO HORIZONTAL



Ref. 24600
 EAN 8 435136 000846
 30 uds.
 € 24,00

AGUA FRÍA
 LATÓN TUBO
 CROMO 23676
 CERÁMICO 23625
 LATÓN H22/100 00703

RECAMBIOS

- Ref. 23676. Maneta serie ONE. PÁG. 130
- Ref. 23625. Cartucho Cerámico de 25mm. PÁG. 126
- Ref. 00701. Atomizador Latón M24/100. PÁG. 132
- Ref. 00703. Atomizador Latón H22/100. PÁG. 132

SERIE BÁSICA

GRIFO CURVO RACOR MANGUERA



Ref.	EAN	Medida		€
00111	8 435136 700074	1/2"x3/4"	50	8,00
00112	8 435136 700081	3/4"x1"	50	14,00

DISTRIBUCIÓN SIN MARCA

- Montura cierre soleta.
- Prensa-estopa.

GRIFO CURVO



Ref.	EAN	Medida		€
00121	8 435136 700005	1/2"	50	7,00
00122	8 435136 700012	3/4"	50	9,50

DISTRIBUCIÓN SIN MARCA

- Montura cierre soleta.
- Prensa-estopa.

GRIFO LAVADORA DOBLE REINA



Ref.	EAN	Montura Cierre		€
11552	8 435136 700319	Soleta	30	14,00
11952	8 435136 700333	Cerámico	30	14,00

DISTRIBUCIÓN SIN MARCA

- Entrada M1/2" - salida M3/4".
- Volantes metálicos con índice azul.

RECAMBIOS

Ref. 11950MONT. Montura cerámica REINA. PÁG. 127
Ref. 22801VOLR. Volante REINA. PÁG. 130

GRIFO LAVADORA LAVAVAJILLAS REINA



Ref.	EAN	Montura Cierre		€
11553	8 435136 700340	Soleta	30	14,00
11953	8 435136 700364	Cerámico	30	14,00

DISTRIBUCIÓN SIN MARCA

- Fabricado en Latón.
- Entrada M1/2"
- 2 salidas M3/4".
- Volantes metálicos con índice azul.

RECAMBIOS

Ref. 11950MONT. Montura cerámica REINA. PÁG. 127
Ref. 22801VOLR. Volante REINA. PÁG. 130

GRIFO LAVADORA DUPLEX REINA



DISTRIBUCIÓN
SIN MARCA

Ref.	EAN		€
11554	8 435136 700371	10/50	9,50

- Entrada M1/2".
- 2 salidas M3/4".
- Volante metálico. Índice azul.
- Montura cierre soleta.

RECAMBIOS
Ref. 11950MONT. Montura cerámica REINA. PÁG. 127
Ref. 22801VOLR. Volante REINA. PÁG. 130

GRIFO LAVADORA SENCILLO REINA



DISTRIBUCIÓN
SIN MARCA

Ref.	EAN	Montura Cierre		€
11551	8 435136 700272	Soleta	10/50	7,50
11951	8 435136 700302	Cerámico	10/50	7,50

- Entrada M1/2".
- Salida M3/4".
- Volante metálico. Índice azul.

RECAMBIOS
Ref. 11950MONT. Montura cerámica REINA. PÁG. 127
Ref. 22801VOLR. Volante REINA. PÁG. 130

GRIFO FRONTAL FREGADERO CORTO REINA



DISTRIBUCIÓN
SIN MARCA

Ref.	EAN	Montura Cierre		€
11531	8 435136 700210	Soleta	2/50	10,50
11631	8 435136 700227	Cerámico	2/50	11,00

- Entrada M1/2".
- Volante metálico. Índice azul.
- Salida con rompe-aguas.
- Longitud: 14cm.

RECAMBIOS
Ref. 11950MONT. Montura cerámica REINA. PÁG. 127
Ref. 22801VOLR. Volante REINA. PÁG. 130

GRIFO FRONTAL FREGADERO LARGO REINA



DISTRIBUCIÓN
SIN MARCA

Ref.	EAN	Montura Cierre		€
11532	8 435136 700234	Soleta	2/50	10,70
11632	8 435136 700241	Cerámico	2/50	11,00

- Entrada M1/2".
- Volante metálico. Índice azul.
- Salida con rompe-aguas.
- Longitud: 17cm.

RECAMBIOS
Ref. 11950MONT. Montura cerámica REINA. PÁG. 127
Ref. 22801VOLR. Volante REINA. PÁG. 130

CONJUNTO DE LAVADORA REINA



DISTRIBUCIÓN
SIN MARCA

ALARGADERA
M3/4"XH3/4"

Ref.	EAN	Descripción		€
11562	8 435136 700395	Conjunto	25/250	12,00
00542	8 435136 703426	Alargadera	10	4,10

- Montura cierre soleta.
- Volante metálico. Índice azul.
- Prensa-estopa.

RECAMBIOS
Ref. 11950MONT. Montura cerámica REINA. PÁG. 127
Ref. 22801VOLR. Volante REINA. PÁG. 130

JUEGO GRIFOS DE LAVABO REINA (2UDS.)



DISTRIBUCIÓN
SIN MARCA

Ref. 11501
 EAN 8 435136 700425
 18
 € 29,00

- Índices diferenciados. AZUL y ROJO.
- Montura cierre cerámico.
- Volantes metálicos.
- Entrada rosca M1/2".

RECAMBIOS
 Ref. 22801VOLR. Volante REINA. PÁG. 130

JUEGO GRIFOS DE BIDET REINA (2UDS.)



DISTRIBUCIÓN
SIN MARCA

Ref. 11511
 EAN 8 435136 700449
 18
 € 24,00

- Índices diferenciados. AZUL y ROJO.
- Montura cierre soleta.
- Volantes metálicos.
- Entrada rosca M1/2".

RECAMBIOS
 Ref. 22801VOLR. Volante REINA. PÁG. 130

GRIFO FREGADERO ITÁLICO



Ref.	EAN	Descripción	📦	€
00202	8 435136 700173	CORTO (12cm.)	12/120	6,75
00204	8 435136 700197	LARGO (16cm.)	8/80	8,45

DISTRIBUCIÓN
SIN MARCA

- Entrada M1/2".
- Montura cierre soleta 1/2 vuelta.

GRIFO FREGADERO VERTICAL REINA



DISTRIBUCIÓN
SIN MARCA

- Entrada M1/2".
- Caño giratorio Ø18 con filtro atomizador.
- Montura cierre cerámico.
- Volante metálico con índice azul.

Ref. 11543
 EAN 8 435136 700487
 40
 € 16,30

RECAMBIOS
 Ref. 22801VOLR. Volante REINA. PÁG. 130

GRIFO FREGADERO VERTICAL REINA



DISTRIBUCIÓN
SIN MARCA

- Entrada M1/2".
- Caño giratorio Ø18 y longitud 23cm. con filtro atomizador.
- Montura cierre cerámico.
- Volante metálico con índice azul.

Ref. 11941
 EAN 8 435136 700708
 2/24
 € 13,00

RECAMBIOS
 Ref. 22801VOLR. Volante REINA. PÁG. 130

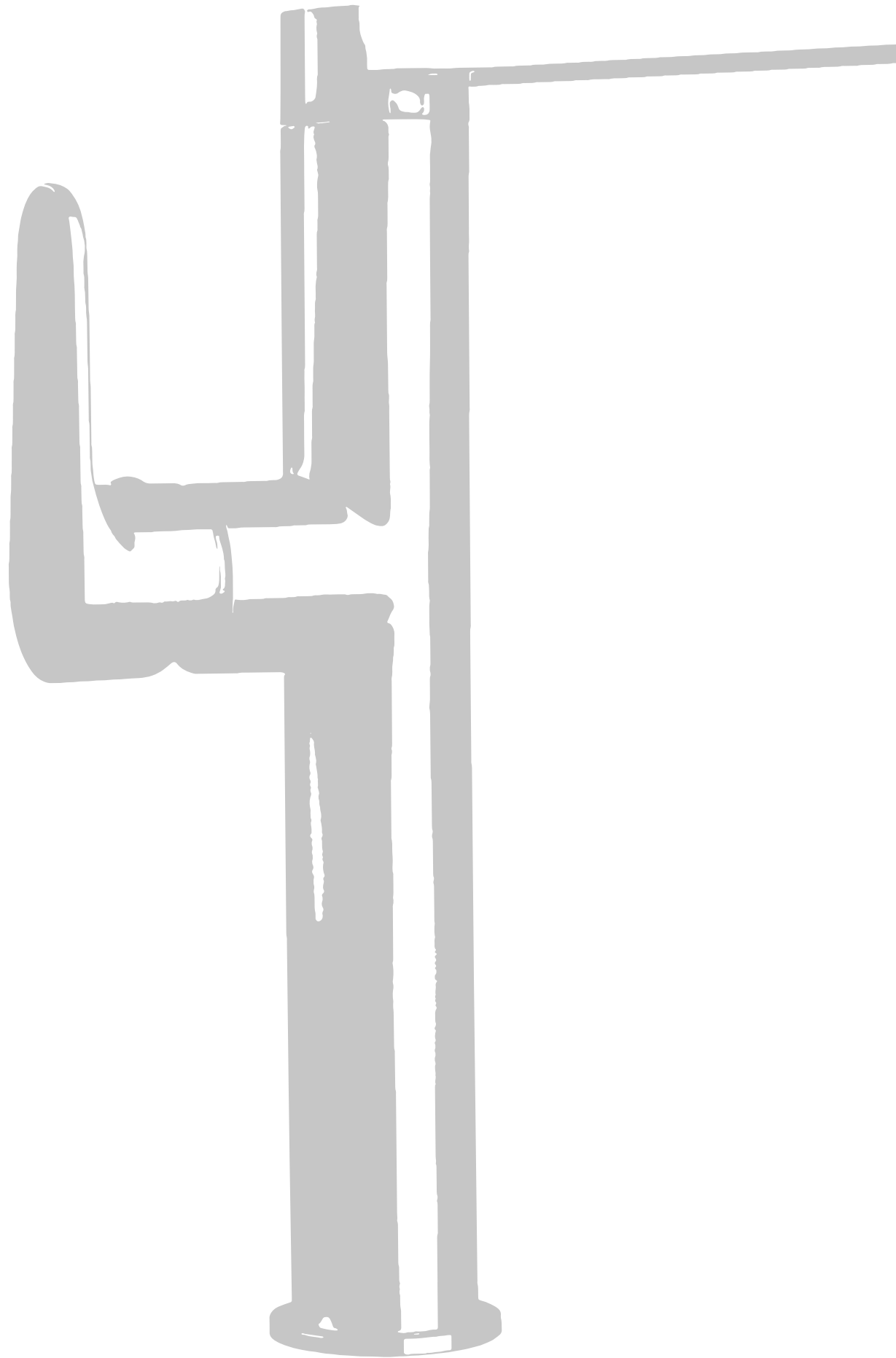
GRIFO FRONTAL GIRATORIO SANI



DISTRIBUCIÓN
SIN MARCA

- Entrada M1/2".
- Caño giratorio Ø15 con rompe-aguas y longitud de 21cm.
- Montura cierre soleta.
- Volante metálico con índice azul.

Ref. 11541
 EAN 8 435136 700463
 2/40
 € 10,80





GRIFERÍA

DE COCINA

	VERTICAL	EXTRAÍBLE	ABATIBLE	OSMOSIS	PARED
FREGADEROS	•				
PILOT (GRUPO DE COCINA)	•				
TULA	•				
OMNIA	•				
BASIC	•				
MOMO	•		•		
SINUA	•				
BALANS	•				
OSMOSIS				•	
ARVET	•				•
LEGEND	•				
ENKEL	•	•			•
ARENA	•	•			
KORSA	•	•			
KUBIC	•				
NARVARO	•				
VENOM	•				
ÉPOCA (MONOBLOC)	•				
BATERÍAS DE FREGADERO					•

GRUPO DE COCINA/ **SERIE PILOT**



*Fregadero PILOT CON CAÑO.
Modelo con Manguera Blanca.*

PILOT CON CAÑO/ MONOMANDO FREGADERO ORIENTABLE/ CARTUCHO CERÁMICO 35MM NUEVO

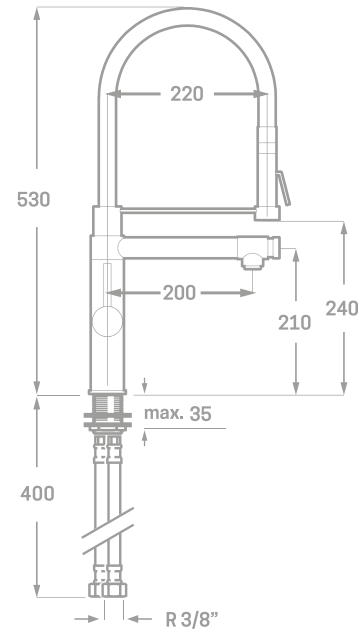


MANGUERAS DE COLORES INTERCAMBIABLES.

Este producto se distribuye con manguera color negro.

CONJUNTO DE TUBO Y LATIGUILLO INTERIOR.
Goma negra de menor longitud que reduce la altura del grifo 5cm.

Ref. 23619TC
€ 18,00



Ref. 23623

EAN 8 435136 002697

6 uds.

€ 210,00



Referencias y precios mangueras de colores (grifería no incluida):

BLANCO

Ref. 23619BL

€ 10,00



GRIS

Ref. 23619GS

€ 10,00



AZUL

Ref. 23619AZ

€ 10,00



VERDE

Ref. 23619VE

€ 10,00



AMARILLO

Ref. 23619AM

€ 10,00



NARANJA

Ref. 23619NA

€ 10,00



ROJO

Ref. 23619RO

€ 10,00



GRANATE

Ref. 23619GR

€ 10,00



RECAMBIOS

Ref. 23635. Cartucho Cerámico de 35mm. PÁG. 126

Ref. 23623ATOM. Atomizador Caño PILOT. PÁG. 133

Ref. 23623MONT. Montura Cerámica Caño PILOT. PÁG. 127

Ref. 23623MANU. Manual orientable Caño PILOT. PÁG. 131



*Fregadero PILOT.
Mangueras de colores disponibles.*



Fregadero PILOT Acero.

PILOT MONOMANDO FREGADERO ORIENTABLE COLORES/ CARTUCHO CERÁMICO 35MM



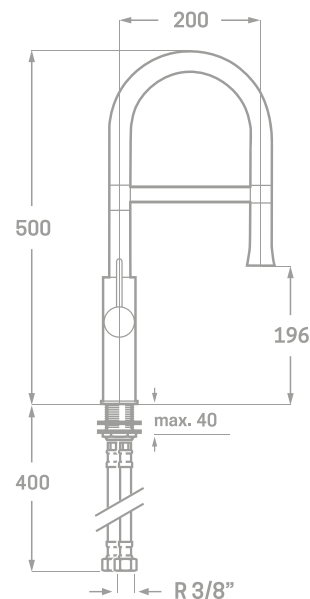
2 POSICIONES
ROCIADOR MANUAL
 -atomizador y lluvia-

MANGUERAS DE COLORES INTERCAMBIABLES.

Este producto se distribuye con manguera color negro.

CONJUNTO DE TUBO Y LATIGUILLO INTERIOR.
 Goma negra de menor longitud que reduce la altura del grifo 5cm.

Ref. 23619TC
 € 18,00



Ref. 23619
 EAN 8 435136 001331
 6 uds.
 € 135,00



Referencias y precios mangueras de colores (grifería no incluida):

BLANCO

Ref. 23619BL
 € 10,00



GRIS

Ref. 23619GS
 € 10,00



AZUL

Ref. 23619AZ
 € 10,00



VERDE

Ref. 23619VE
 € 10,00



AMARILLO

Ref. 23619AM
 € 10,00



NARANJA

Ref. 23619NA
 € 10,00



ROJO

Ref. 23619RO
 € 10,00



GRANATE

Ref. 23619GR
 € 10,00



RECAMBIOS

Ref. 23635. Cartucho Cerámico de 35mm. PÁG. 126

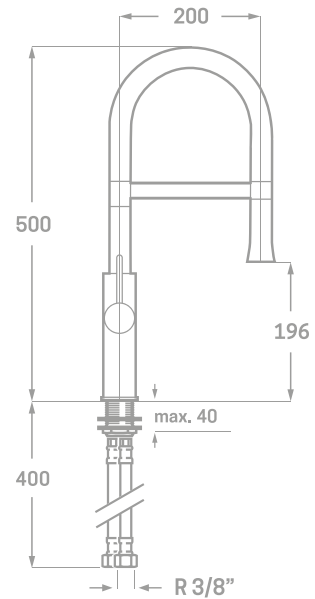
Ref. 23619ATOM. Atomizador PILOT. PÁG. 133

Ref. 23619MANU. Manual orientable PILOT. PÁG. 131

PILOT ACERO MONOMANDO FREGADERO ORIENTABLE/ CARTUCHO CERÁMICO 35MM **NUEVO**


2 POSICIONES
ROCIADOR MANUAL
 -atomizador y lluvia-

**MANGUERA
 DE ACERO.**



Ref. 23630

EAN 8 435136 001959

6 uds.

160,00

CONEXIONES
 400MM
 1419940

ACERO
 23630SSORIENTABLE
 23619MANUCERÁMICO
 23635LATÓN
 23619ATOM

Detalle manual PILOT Acero.

RECAMBIOS

Ref. 23630SS. Muelle de Acero 304. PÁG. 131

Ref. 23635. Cartucho Cerámico de 35mm. PÁG. 126

Ref. 23619ATOM. Atomizador PILOT. PÁG. 133

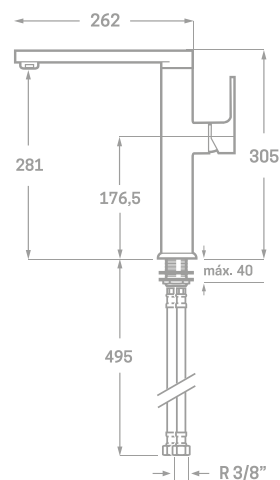
Ref. 23619MANU. Manual orientable PILOT. PÁG. 131

FREGADEROS VERTICALES

TULA MONOMANDO FREGADERO/ CARTUCHO CERÁMICO 35MM **NUEVO**

ACABADO CROMO

ACABADO CEPILLADO



Ref. 23622

EAN 8 435136 001850

8 uds.

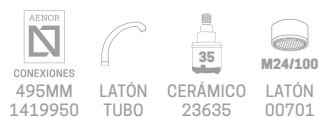
€ 120,00

Ref. 23622C

EAN 8 435136 001867

8 uds.

€ 127,00



RECAMBIOS

Ref. 23635. Cartucho Cerámico de 35mm. PÁG. 126

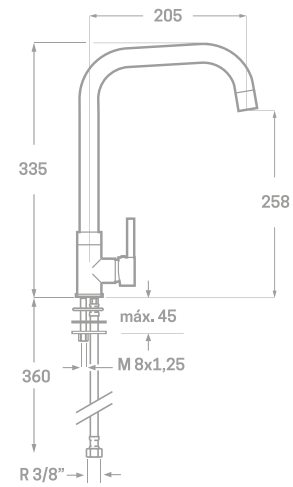
Ref. 00701. Atomizador Latón M24/100. PÁG. 132

MOMO MONOMANDO FREGADERO/ CARTUCHO CERÁMICO 35MM **NUEVO**

ACABADO CROMO

ACABADO BLANCO

ACABADO CEPILLADO



Ref. 23626

EAN 8 435136 001898

12 uds.

42,00

Ref. 23626B

EAN 8 435136 001904

12 uds.

50,00

Ref. 23626C

EAN 8 435136 001911

12 uds.

50,00



Productos relacionados serie MOMO:
Grifería de Cocina Abatible. PÁG. 118

RECAMBIOS

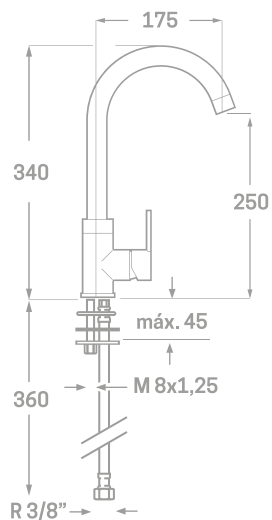
REF. 23677. Maneta serie MONO. PÁG. 130

Ref. 23635. Cartucho Cerámico de 35mm. PÁG. 126

Ref. 00703. Atomizador Latón H22/100. PÁG. 132



OMNIA MONOMANDO FREGADERO CAÑO CISNE/ CARTUCHO CERÁMICO 35MM **NUEVO**



Ref. 23628

EAN 8 435136 001928

12 uds.

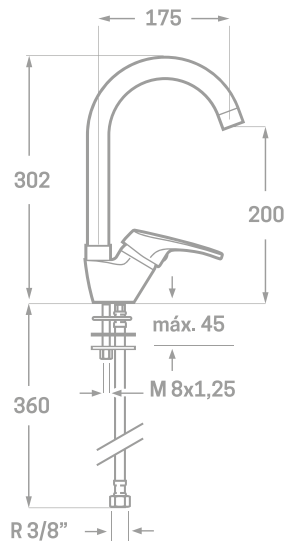
€ 40,00



Productos relacionados serie OMNIA:
Grifería de Baño Monomando. PÁG. 22
Grifería de Ducha Empotrada. PÁG. 25
Columnas de Ducha. PÁG. 77

RECAMBIOS

Ref. 23635. Maneta serie OMNIA. PÁG. 130
Ref. 23635. Cartucho Cerámico de 35mm. PÁG. 126
Ref. 00703. Atomizador Latón H22/100. PÁG. 132
Ref. 23699. Tornillo de fijación Acero AISI 301. PÁG. 130

BASIC MONOMANDO FREGADERO CAÑO CISNE/ CARTUCHO CERÁMICO 40MM **NUEVO**


Ref. 23627

EAN 8 435136 001935

12 uds.

38,00


 CONEXIONES
 350MM
 14199

 LATÓN
 TUBO

 CROMO
 23665

 CERÁMICO
 23600

 LATÓN
 H22/100

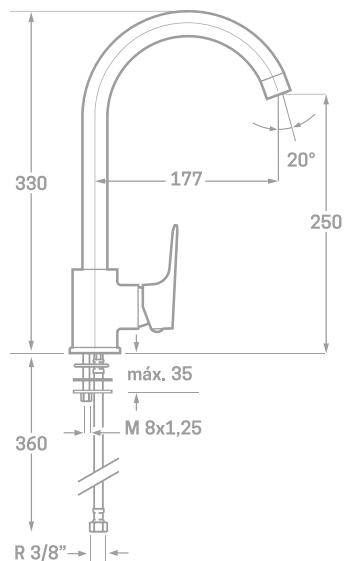
 AISI 301
 23699


Productos relacionados serie BASIC:
 Grifería de Baño Monomando. PÁG. 56
 Columnas de Ducha. PÁG. 76

RECAMBIOS

Ref. 23665. Maneta serie BASIC. PÁG. 130
 Ref. 23600. Cartucho cerámico de 40mm. PÁG. 126
 Ref. 00703. Atomizador Latón H22/100. PÁG. 132
 Ref. 23699. Tornillo de fijación Acero AISI 301. PÁG. 130

SINUA MONOMANDO FREGADERO/ CARTUCHO CERÁMICO 35MM **NUEVO**



Ref. 23637

EAN 8 435136 001522

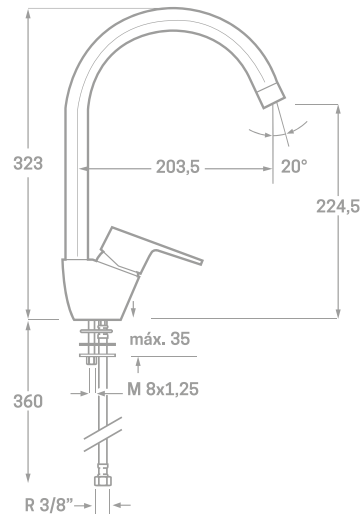
6 uds.

€ 48,00



Productos relacionados serie SINUA:
 Grifería de Baño Monomando. PÁG. 28
 Grifería de Ducha Empotrada. PÁG. 31
 Columnas de Ducha. PÁG. 80

RECAMBIOS
 Ref. 23669. Maneta serie SINUA. PÁG. 130
 Ref. 23635. Cartucho Cerámico de 35mm. PÁG. 126
 Ref. 00703. Atomizador Latón H22/100. PÁG. 132
 Ref. 23699. Tornillo de fijación Acero AISI 301. PÁG. 130

BALANS MONOMANDO FREGADERO/ CARTUCHO CERÁMICO 40MM **NUEVO**


Ref. 23638

EAN 8 435136 001577

10 uds.

46,00



Productos relacionados serie BALANS:
Grifería de Baño Monomando. PÁG. 34
Columnas de Ducha. PÁG. 79

RECAMBIOS

Ref. 23674. Maneta serie BALANS. PÁG. 130

Ref. 23600. Cartucho Cerámico de 40mm. PÁG. 126

Ref. 00703. Atomizador Latón H22/100. PÁG. 132

Ref. 23699. Tornillo de fijación Acero AISI 301. PÁG. 130

ENKEL MONOMANDO FREGADERO CAÑO CISNE/ CARTUCHO CERÁMICO 40MM

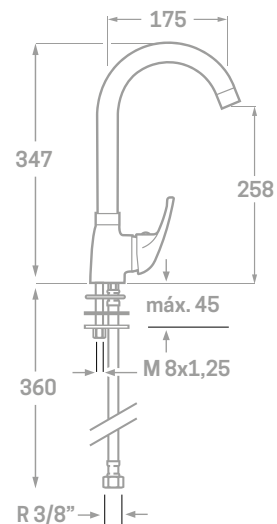
ACABADO CROMO

ACABADO BLANCO

ACABADO TIERRA FRANCIA



NUEVO



GRIFERÍA
CERTIFICADA
UNE 19703:2016
UNE-EN 817:2009
UNE-EN 248:2003



CROMO
23666

Ref. 23603

EAN 8 435136 751984

12 uds.

€ 39,00

Ref. 23603B

EAN 8 435136 001881

12 uds.

€ 48,00

Ref. 23603TF

EAN 8 435136 001324

12 uds.

€ 47,00



CONEXIONES
350MM
14199



Ø24
LATÓN
TUBO



40
CERÁMICO
23600



H22/100
LATÓN
00703



AISI 301
23699



ENKEL MONOMANDO FREGADERO C/TUBO - C/FUNDIDO/ CARTUCHO CERÁMICO 40MM

CAÑO LATÓN TUBO

CAÑO LATÓN FUNDIDO

GRIFERÍA
CERTIFICADA

UNE 19703:2016
UNE-EN 817:2009
UNE-EN 248:2003



Ref. 23601

EAN 8 435136 700661

12 uds.

36,00

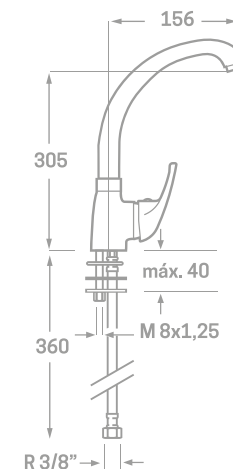


Ref. 23602

EAN 8 435136 700678

12 uds.

51,00



ENKEL MONOMANDO FREGADERO HORIZONTAL/ CARTUCHO CERÁMICO 40MM

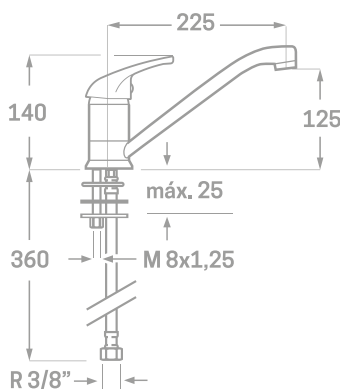


Ref. 23607

EAN 8 435136 752158

12 uds.

28,00



Productos relacionados serie ENKEL:

Grifería de Baño Monomando. PÁG. 58

Columnas de Ducha. PÁG. 82

Grifería de Cocina Extraíble. PÁG. 118

Grifería de Cocina de Pared. PÁG. 122

RECAMBIOS

Ref. 23666. Maneta serie ENKEL. PÁG. 130

Ref. 23600. Cartucho Cerámico de 40mm. PÁG. 126

Ref. 00701. Atomizador Latón M24/100. PÁG. 132

Ref. 00703. Atomizador Latón H22/100. PÁG. 132

Ref. 23601CAÑO. Caño Tubo Cromado. PÁG. 135

Ref. 23699. Tornillo de fijación Acero AISI 301. PÁG. 130

ARVET MONOMANDO FREGADERO/ CARTUCHO CERÁMICO 35MM

Ref. 23609
 EAN 8 435136 000259
 10 uds.
 € 75,00



Productos relacionados serie ARVET:
 Grifería de Baño Monomando. PÁG. 52
 Grifería de Ducha Empotrada. PÁG. 54
 Grifería de Cocina de Pared. PÁG. 122

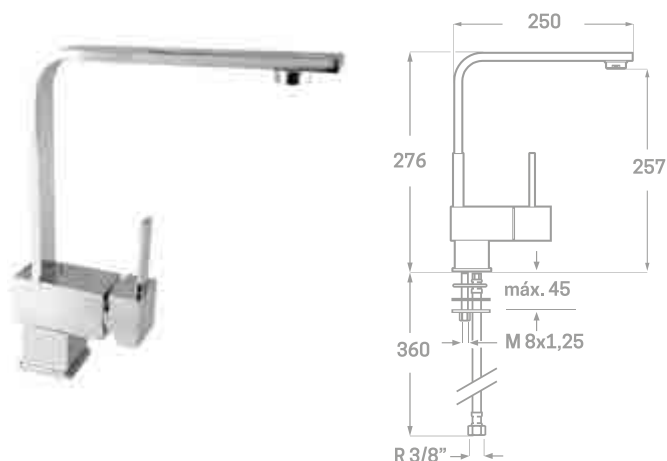
NARVARO MONOMANDO FREGADERO/ CARTUCHO CERÁMICO 35MM

Ref. 23613
 EAN 8 435136 000297
 10 uds.
 € 67,00



KUBIC MONOMANDO FREGADERO/ CARTUCHO CERÁMICO 35MM

Ref. 23604
 EAN 8 435136 751977
 12 uds.
 € 62,00



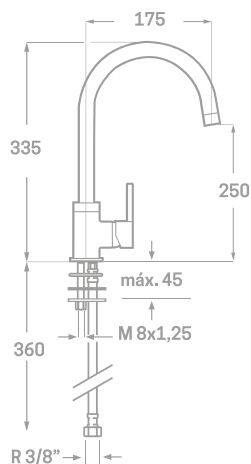
LEGEND MONOMANDO FREGADERO/ CARTUCHO CERÁMICO 35MM

Ref. 23618

EAN 8 435136 001171

12 uds.

45,00

*Productos relacionados serie LEGEND:*

Grifería de Baño Monomando PÁG. 44

Grifería de Ducha Empotrada PÁG. 48

Grifería de Columna PÁG. 78

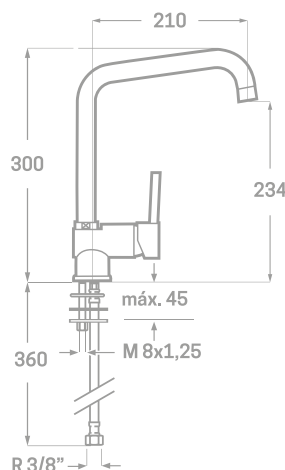
KORSA MONOMANDO FREGADERO/ CARTUCHO CERÁMICO 35MM

Ref. 23612

EAN 8 435136 000280

10 uds.

58,00

*Productos relacionados serie KORSA:*

Grifería de Cocina de Extraíble. PÁG. 119

RECAMBIOS

Ref. 23667. Maneta serie ARVET. PÁG. 130

Ref. 23668. Maneta serie LEGEND. PÁG. 130

Ref. 23635. Cartucho Cerámico de 35mm. PÁG. 126

Ref. 00701. Atomizador Latón M24/100. PÁG. 132

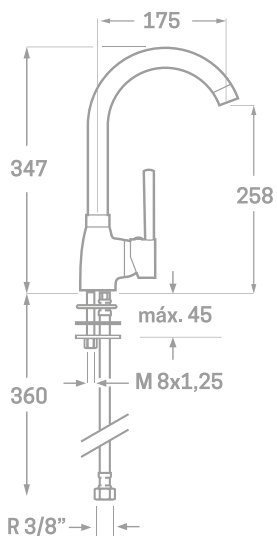
Ref. 00703. Atomizador Latón H22/100. PÁG. 132

Ref. 00720. Atomizador Latón H20/100. PÁG. 132

Ref. 23699. Tornillo de fijación Acero AISI 301. PÁG. 130

ARENA MONOMANDO FREGADERO CAÑO CISNE/ CARTUCHO CERÁMICO 40MM **NUEVO**

Ref. 23624
 EAN 8 435136 001874
 12 uds.
 € 40,00

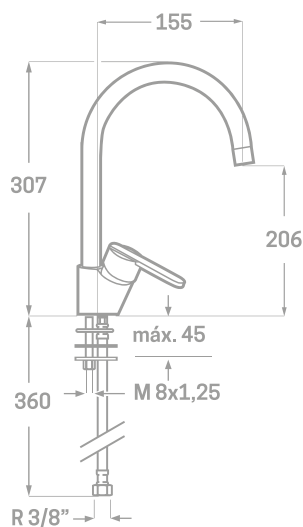


- | | | | | | |
|------------------------------|------------------------|----------------|-------------------|---------------------------|-------------------|
| | | | | | |
| CONEXIONES
350MM
14199 | LATÓN
TUBO
23675 | CROMO
23675 | CERÁMICO
23600 | LATÓN
H22/100
00703 | AISI 301
23699 |



Productos relacionados serie ARENA:
 Grifería de Baño Monomando. PÁG. 60
 Grifería de Cocina Extraíble. PÁG. 119

RECAMBIOS
 Ref. 23675. Maneta serie ARENA. PÁG. 130
 Ref. 23600. Cartucho Cerámico de 40mm. PÁG. 126
 Ref. 00703. Atomizador Latón H22/100. PÁG. 132
 Ref. 23699. Tornillo de fijación Acero AISI 301. PÁG. 130

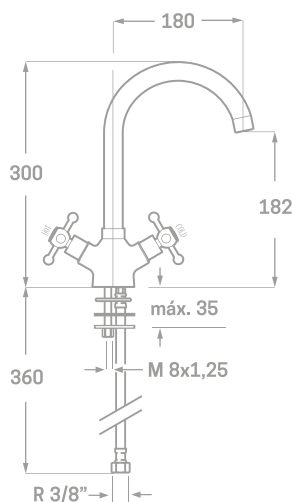
VENOM MONOMANDO FREGADERO/ CARTUCHO CERÁMICO 40MM


Ref. 23617

EAN 8 435136 001164

12 uds.

33,00


ÉPOCA MONOBLOC FREGADERO/ MONTURA CERÁMICA DE MEDIA VUELTA


Ref. 23805

EAN 8 435136 000013

10 uds.

44,00



Productos relacionados serie ÉPOCA:
Grifería de Baño Monomando. PÁG. 62

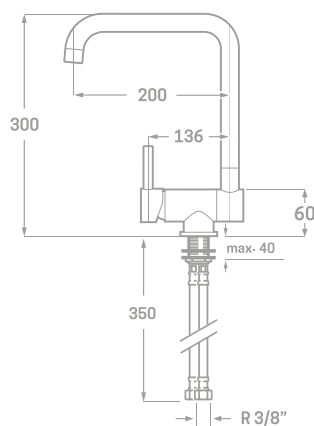
RECAMBIOS

Ref. 23635. Cartucho Cerámico de 35mm. PÁG. 126

Ref. 23800MONT. Montura cerámica. PÁG. 127

Ref. 00703. Atomizador Latón H22/100. PÁG. 132

Ref. 23699. Tornillo de fijación Acero AISI 301. PÁG. 130

FREGADERO **ABATIBLE****MOMO** MONOMANDO FREGADERO/ ABATIBLE/ CARTUCHO CERÁMICO 35MM **NUEVO**

Ref. 23621

EAN 8 435136 001843

10 uds.

€ 66,00

CONEXIONES
350MM
14199LATÓN
TUBO
23677CROMO
23677CERÁMICO
35
23635LATÓN
H22/100
00703

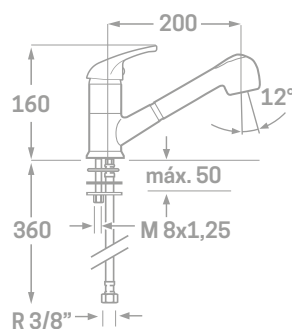
Productos relacionados serie MOMO:
Grifería de Cocina Vertical. PÁG. 107

RECAMBIOS

Ref. 23677. Maneta serie MOMO. PÁG. 130

Ref. 23635. Cartucho Cerámico de 35mm. PÁG. 126

Ref. 00703. Atomizador Latón H22/100. PÁG. 132

FREGADEROS **EXTRAÍBLES****ENKEL** MONOMANDO FREGADERO/ C/HORIZONTAL EXTRAÍBLE/ CARTUCHO CERÁMICO 40MMCONEXIONES
350MM
14199LATÓN
TUBO
23666CROMO
23666EXTRAÍBLE
23615FEXTRAÍBLE
23615MCERÁMICO
40
23600LATÓN
M24/100
00701AISÍ 301
23699

Ref. 23615

EAN 8 435136 001140

12 uds.

€ 49,00

Productos relacionados serie ENKEL:
Grifería de Baño Monomando. PÁG. 58
Grifería de Columna. PÁG. 82
Grifería de Cocina Vertical. PÁG. 112
Grifería de Cocina de Pared. PÁG. 122

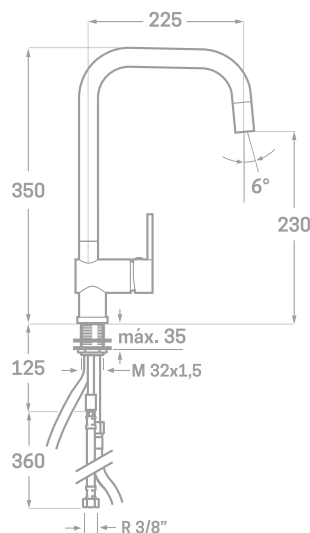
KORSA MONOMANDO FREGADERO/ EXTRAÍBLE/ CARTUCHO CERÁMICO 40MM

Ref. 23614

EAN 8 435136 000808

6 uds.

107,00



CONEXIONES

400MM
1419940LATÓN
TUBOEXTRÁIBLE
23614FLEXEXTRÁIBLE
23614ROCICERÁMICO
23600LATÓN
23614ATOM

Productos relacionados serie KORSA:
Grifería de Cocina Vertical. PÁG. 115

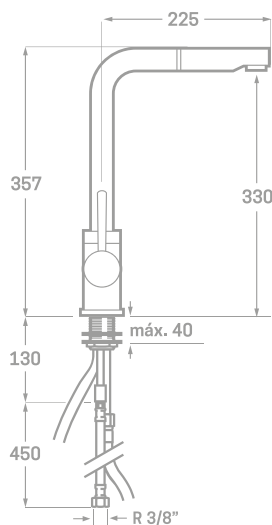
ARENA MONOMANDO FREGADERO/ EXTRAÍBLE/ CARTUCHO CERÁMICO 40MM

Ref. 23620

EAN 8 435136 001409

10 uds.

118,00



CONEXIONES

400MM
1419940LATÓN
TUBOCROMO
23675EXTRÁIBLE
23620MANUCERÁMICO
23600LATÓN
23600

Productos relacionados serie ARENA:
Grifería de Baño Monomando. PÁG. 60
Grifería de Cocina Vertical. PÁG. 116

RECAMBIOS:

Ref. 23666. Maneta serie ENKEL. PÁG. 130

Ref. 23675. Maneta serie ARENA. PÁG. 130

Ref. 23600. Cartucho Cerámico de 40mm. PÁG. 126

Ref. 00701. Atomizador Latón M24/100. PÁG. 132

Ref. 23614ATOM. Atomizador Latón KORSA. PÁG. 133

Ref. 23615F. Flexo Extraíble ENKEL. PÁG. 132

Ref. 23614FLEX. Flexo Extraíble KORSA. PÁG. 132

Ref. 23615M. Manual Extraíble ENKEL. PÁG. 131

Ref. 23620MANU. Manual Extraíble ARENA. PÁG. 131

Ref. 23614ROCI. Rociador extraíble KORSA. PÁG. 131

Ref. 23699. Tornillo de fijación Acero AISI 301. PÁG. 130



Piezas de instalación incluidas en todas las griferías.



Medidas en mm.

FREGADEROS **OSMOSIS** / CARTUCHO CERÁMICO 35MM



*Monomando Fregadero
OSMOSIS DESIGN.*

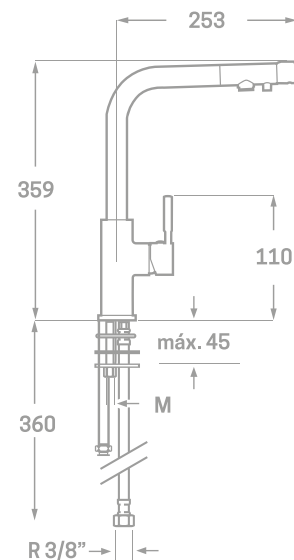
OSMOSIS DESIGN MONOMANDO FREGADERO INTEGRADO **NUEVO**



OSMOSIS DESIGN
CON GRIFO PARA
OSMOTIZADOR
Y MANDO
INTEGRADO.



NEGRO MATE



Ref. 23629

EAN 8 435136 001942

5 uds.

€ 120,00

Ref. 23629N

EAN 8 435136 701903

5 uds.

€ 125,00



ARNOR
CONEXIONES
350MM
14199



LATÓN
TUBO



CERÁMICO
35
23635



CERÁMICA
23629MONT

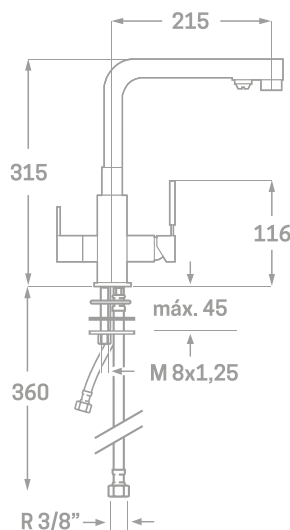


M22/100
LATÓN
00742



AISI 301
23699

OSMOSIS MONOMANDO FREGADERO



Ref. 23610

EAN 8 435136 752202

5 uds.

€ 100,00



ARNOR
CONEXIONES
350MM
14199



LATÓN
TUBO



CERÁMICO
35
23635



CERÁMICA
23610MONT



M24/100
LATÓN
00701



AISI 301
23699

RECAMBIOS:

Ref. 23635. Cartucho Cerámico de 35mm. PÁG. 126

Ref. 23610MONT. Montura Cerámica. PÁG. 127

Ref. 23629MONT. Montura Cerámica. PÁG. 127

Ref. 00701. Atomizador Latón M24/100. PÁG. 132

Ref. 00742. Atomizador Latón M22/100. PÁG. 132

Ref. 23699. Tornillo de fijación Acero AISI 301. PÁG. 130



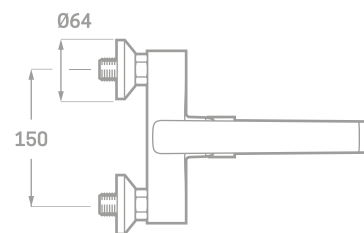
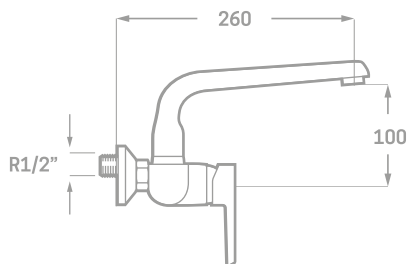
Piezas de instalación incluidas en todas las griferías.



MM Medidas en mm.

FREGADEROS DE PARED

ARVET MONOMANDO FREGADERO/ PARED/ CARTUCHO CERÁMICO 35MM



Ref. 23611

EAN 8 435136 000266

6 uds.

€ 81,00

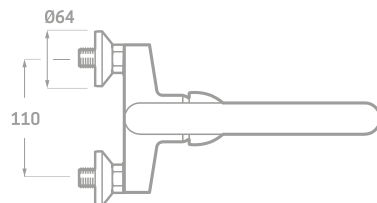
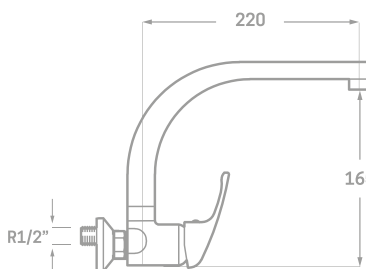


Productos relacionados serie ARVET:
 Grifería de Baño Monomando. PÁG. 52
 Grifería de Ducha Empotrada. PÁG. 55
 Grifería de Cocina Vertical. PÁG. 114

RECAMBIOS

Ref. 23667. Maneta serie ARVET. PÁG. 130
 Ref. 23635. Cartucho Cerámico de 35mm. PÁG. 126
 Ref. 00701. Atomizador Latón M24/100. PÁG. 132

ENKEL MONOMANDO FREGADERO/ PARED 11CM. C/ ALTO TUBO/ CARTUCHO CERÁMICO 40MM

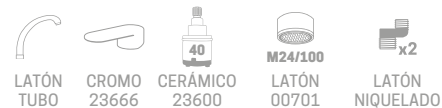


Ref. 23608

EAN 8 435136 000204

8 uds.

€ 42,00

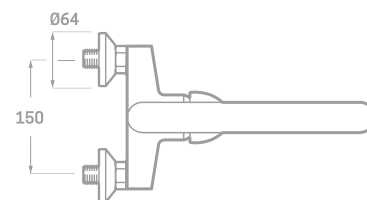
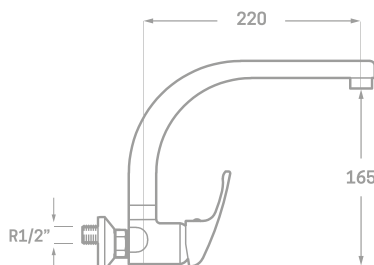


ENKEL MONOMANDO FREGADERO/ PARED 15CM. C/ ALTO/ CARTUCHO CERÁMICO 40MM

CAÑO LATÓN TUBO

CAÑO LATÓN FUNDIDO

GRIFERÍA
CERTIFICADA
UNE 19703:2016
UNE-EN 817:2009
UNE-EN 248:2003



Ref. 23606

EAN 8 435136 752134

8 uds.

€ 43,00

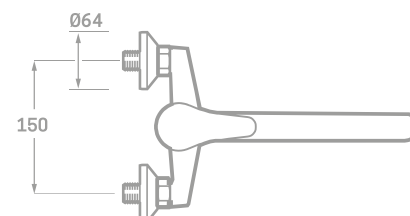
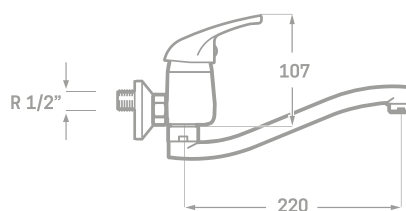
LATÓN
TUBO

Ref. 23616

EAN 8 435136 752219

8 uds.

€ 61,00

LATÓN
FUNDIDOCROMO
23666CERÁMICO
23600M24/100
LATÓN
00701LATÓN
NIQUELADO
ENKEL MONOMANDO FREGADERO/ PARED C/ BAJO/ CARTUCHO CERÁMICO 40MM


Ref. 23605

EAN 8 435136 751960

12 uds.

€ 39,50

LATÓN
TUBOCROMO
23666CERÁMICO
23600M24/100
LATÓN
00701LATÓN
NIQUELADO

Productos relacionados serie ENKEL:

Grifería de Baño Monomando. PÁG. 58

Grifería de Columna. PÁG. 82

Grifería de Cocina Vertical. PÁG. 112

Grifería de Cocina Extraíble. PÁG. 118

RECAMBIOS

Ref. 23666. Maneta serie ENKEL. PÁG. 130

Ref. 23600. Cartucho Cerámico de 40mm. PÁG. 126

Ref. 00701. Atomizador Latón M24/100. PÁG. 132

BATERÍAS DE FREGADERO / MONTURAS CIERRE CERÁMICO Y SOLETA

BATERÍA FREGADERO CAÑO ALTO REINA



MONTURA CERÁMICA

Ref.	EAN	Montura Cierre	📦	€
11921	8 435136 700586	Pequeña 110mm	12	32,00
11923	8 435136 700609	Grande 150mm	12	33,00

MONTURA SOLETA

Ref.	EAN	Montura Cierre	📦	€
N 11921S	8 435136 002864	Pequeña 110mm	12	32,00
N 11923S	8 435136 002871	Grande 150mm	12	33,00

- Caño giratorio Ø18mm. y longitud 23cm. con filtro atomizador.
- Volantes metálicos.
- Excéntricas de Latón niquelado.

BATERÍA FREGADERO CAÑO CORTO REINA



MONTURA CERÁMICA

Ref.	EAN	Montura Cierre	📦	€
11922	8 435136 700593	Pequeña 110mm	12	32,00
11924	8 435136 700616	Grande 150mm	12	33,00

MONTURA SOLETA

Ref.	EAN	Montura Cierre	📦	€
N 11922S	8 435136 002888	Pequeña 110mm	12	32,00
N 11924S	8 435136 002895	Grande 150mm	12	33,00

- Caño giratorio Ø18mm. y longitud 19cm. con filtro atomizador.
- Volantes metálicos.
- Excéntricas de Latón niquelado.

BATERÍA FREGADERO CAÑO BAJO REINA



MONTURA CERÁMICA

Ref.	EAN	Montura Cierre	📦	€
11925	8 435136 752028	Pequeña 110mm	12	32,00
11926	8 435136 752035	Grande 150mm	12	33,00

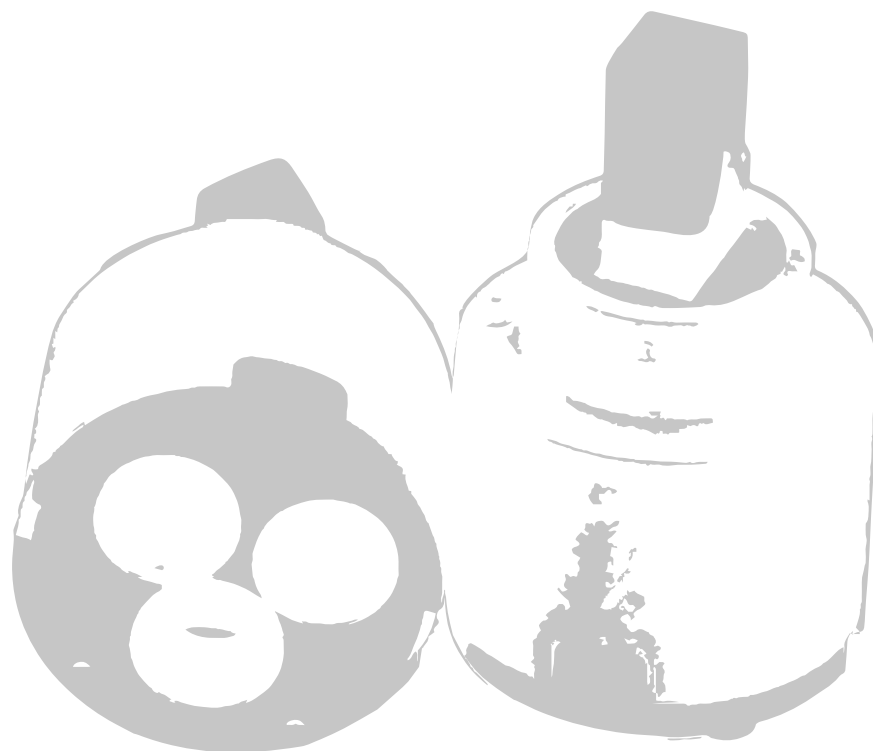
MONTURA SOLETA

Ref.	EAN	Montura Cierre	📦	€
N 11925S	8 435136 002949	Pequeña 110mm	12	32,00
N 11926S	8 435136 002956	Grande 150mm	12	33,00

- Caño giratorio Ø18mm. y longitud 21cm. con filtro atomizador.
- Volantes metálicos.
- Excéntricas de Latón niquelado.

RECAMBIOS

Ref. 11920MONT. Montura Cerámica. PÁG. 127
 Ref. 11920SMONT. Montura Soleta. PÁG. 127
 Ref. 00703. Atomizador Latón H22/100. PÁG. 132
 Ref. 11921CA. Caño Largo 23cm. PÁG. 135
 Ref. 11923CA. Caño Corto 19cm. PÁG. 135
 Ref. 11925CB. Caño Bajo 21cm. PÁG. 135
 Ref. 22801VOLR. Volante REINA. PÁG. 130



GRIFERÍA

REPUESTOS

RECAMBIOS
ACCESORIOS

RECAMBIOS/ CARTUCHOS

CARTUCHO CERÁMICO MONOMANDO/SALIDA FORZADA



- Salida forzada.
- Mezclador dos aguas.

Ref. 23635 Ø35MM
 € 2,00

Ref. 23600 Ø40MM
 € 2,05

CARTUCHO CERÁMICO MONOMANDO/SALIDA LIBRE TIPO 1 **NUEVO**



- Salida libre.
- Mezclador dos aguas.

Ref. 23737 Ø35MM
 € 4,00

Ref. 23738 Ø40MM
 € 4,00

CARTUCHO CERÁMICO MONOMANDO/SALIDA LIBRE TIPO 2



- Salida libre.
- Mezclador dos aguas.

Ref. 23735 Ø35MM
 € 4,00

CARTUCHO CERÁMICO MONOMANDO 1 AGUA



- Salida forzada.
- Un agua.

Ref. 23625 Ø25MM
 € 3,00

CARTUCHO CERÁMICO MONOMANDO 2 AGUAS **NUEVO**



- Salida forzada.
- Mezclador dos aguas.

Ref. 23739 Ø25MM
 € 5,00

CARTUCHO TERMOSTÁTICO TIPO 1



Ref. 23001CT
 € 36,00

CARTUCHO TERMOSTÁTICO TIPO 2



Ref. 23002CT
 € 36,00

CARTUCHO TERMOSTÁTICO TIPO 3



Ref. 23003CT
 € 37,00

CARTUCHO TERMOSTÁTICO TIPO 4



Ref. 23004CT
 € 35,00

CARTUCHO TEMPORIZADO



Ref. 19010
 € 9,00

MONTURAS

MONTURA CAUDAL PARA TERMOSTÁTICA



Ref. 23001MT

€ 4,70

MONTURA CERÁMICA PARA PILOT CAÑO **NUEVO**



Ref. 23623MONT

€ 15,00

MONTURA CERÁMICA PARA MONOMANDO OSMOSIS



Ref. 23610MONT

€ 4,40

1/2"

MONTURA CERÁMICA PARA MONOMANDO OSMOSIS DESIGN **NUEVO**



Ref. 23629MONT

€ 4,00

MONTURA CERÁMICA PARA BATERÍA DE COCINA REINA



Ref. 11920MONT

€ 1,80

1/2"

MONTURA CERÁMICA PARA GRIFOS DE 1 AGUA REINA



Ref. 11950MONT

€ 1,50

Ø18MM

MONTURA CERÁMICA PARA MONOBLOC ÉPOCA



Ref. 23800MONT

€ 4,20

1/2"

MONTURA SOLETA PARA BATERÍA DE COCINA REINA



Ref. 11920SMONT

€ 2,00

MONTURA SANICAP GRIFO/ VISTA



Ref.	EAN	Medida		€
22801	8 435136 705611	16mm	8/96	3,70
22802	8 435136 705628	17mm	8/96	3,70
22803	8 435136 705635	18mm	8/96	3,70
22804	8 435136 705642	19mm	8/96	3,70
22805	8 435136 705659	20mm	8/96	3,70
22806	8 435136 705666	21mm	8/96	4,00
22807	8 435136 705673	22mm	8/96	4,00
22809	8 435136 705680	3/8"	8/96	3,70
22810	8 435136 705697	1/2"	8/96	4,00

MONTURA SANICAP LLAVE/ EMPOTRAR



Ref.	EAN	Medida		€
22821	8 435136 705796	16mm	100	7,00
22822	8 435136 705802	17mm	100	7,00
22823	8 435136 705819	18mm	100	7,00
22824	8 435136 705826	19mm	100	7,00
22825	8 435136 705833	20mm	100	7,00
22826	8 435136 705840	21mm	100	7,00
22827	8 435136 705857	22mm	100	7,00
22829	8 435136 705864	3/8"	100	7,00
22830	8 435136 705871	1/2"	100	7,00
22831	8 435136 001386	26mm	100	11,00

PLACA MEDIDORA DE MONTURAS



Ref. 22800PM
 EAN 8 435136 002635
 € 30,00

▪ Dispone de 10 medidas distintas: 16mm, 17mm, 18mm, 19mm, 20mm, 21mm, 22mm, 26mm, 3/8", 1/2".

DISTRIBUIDORES

DISTRIBUIDOR COLUMNA **NUEVO**



Ref. 03760DIST
 € 25,00

▪ Distribuidor de latón cromado, permite seleccionar la salida del agua con un cuarto de vuelta, a su vez funciona como soporte para la columna.

DISTRIBUIDOR INTEGRADO MONOMANDO COLUMNA ERGOS **NUEVO**

Ref. 23305CDIST
 € 6,00



DISTRIBUIDOR MONOMANDO COLUMNA SKARA **NUEVO**

Ref. 23010DIST
 € 6,00



DISTRIBUIDOR-CAUDAL TERMOSTÁTICO TIPO 5



Ref. 23005CT
 € 5,40

DISTRIBUIDOR-CAUDAL TERMOSTÁTICO TIPO 6



Ref. 23006CT
 € 5,80

DISTRIBUIDOR EMPOTRADO DUCHA 2 VÍAS **NUEVO**



Ref. 23007CT
 € 5,00

DISTRIBUIDOR-CAUDAL BAÑO-DUCHA **NUEVO**



Ref. 23740
 € 7,00

DISTRIBUIDOR ENKEL



Ref. 23650
 € 3,80

DISTRIBUIDOR BASIC



Ref. 23414DIST
 € 3,50

DISTRIBUIDOR ARVET



Ref. 23403DIST
 € 4,50

DISTRIBUIDOR LEGEND



Ref. 23405DIST
 € 5,50

DISTRIBUIDOR ARENA



Ref. 23703DIST
 € 8,00

DISTRIBUIDOR SKARA **NUEVO**



Ref. 23409DIST
 € 6,50

DISTRIBUIDOR OMNIA **NUEVO**



Ref. 23406DIST
 € 3,50

DISTRIBUIDOR BALANS **NUEVO**



Ref. 23408DIST
 € 6,00

DISTRIBUIDOR SINUA **NUEVO**



Ref. 23407DIST
 € 7,00

MANETAS NUEVO

MANETA OMNIA



Ref. 23670

€ 3,50

MANETA SINUA



Ref. 23669

€ 6,00

MANETA BALANS



Ref. 23674

€ 4,50

MANETA SKARA



Ref. 23671

€ 8,50

MANETA LEGEND



Ref. 23668

€ 7,50

MANETA ARVET



Ref. 23667

€ 5,00

MANETA BASIC



Ref. 23665

€ 3,50

MANETA ENKEL



Ref. 23666

€ 4,00

MANETA ARENA



Ref. 23675

€ 7,00

MANETA SANITARIA



Ref. 11200PAL

€ 6,00

MANETA ONE



Ref. 23676

€ 4,60

MANETA MOMO



Ref. 23677

€ 4,50

VOLANTE REINA

Ref. 22801VOLR

€ 2,50



FIJACIÓN

JUEGO TORNILLO FIJACIÓN MONOMANDO



Ref. 23699

EAN 8 435136 701880

€ 2,15

M8x70mm

- Tornillo y luna en acero inoxidable AISI301.
- Incluye junta estanqueidad para la base del grifo.
- Tuerca hexagonal latón.

MANUALES

MANUAL EXTRAÍBLE ENKEL



- Dos posiciones (atomizador y rociador).
- Rosca M1/2"

Ref. 23615M

EAN 8 435136 001157

€ 6,00

MANUAL PARA GRIFO HIGIENE ÍNTIMA DE BIDET



- Rosca M1/2"
- Pulsador ON-OFF.

Ref. 03739

€ 6,40

MANUAL HIGIÉNICO BIDET/WC ERGOS

NUEVO



- latón

Ref. 23290M

EAN 8 435136 002758

€ 14,00

MANUAL HIGIÉNICO BIDET/WC SKARA

NUEVO



- latón

Ref. 23294M

EAN 8 435136 002789

€ 18,00

MANUAL PILOT **NUEVO**



Ref. 23619MANU

€ 16,00

MANUAL PILOT CAÑO **NUEVO**



Ref. 23623MANU

€ 28,00

MANUAL EXTRAÍBLE ARENA **NUEVO**



Ref. 23620MANU

€ 9,00

ROCIADOR

RECAMBIO KORSA EXTRAÍBLE



Ref. 23614ROCI

€ 11,00

MANGUERA

RECAMBIO MUELLE ACERO PILOT **NUEVO**



Ref. 23630SS

€ 22,00

FLEXOS

FLEXO MONOMANDO EXTRAÍBLE ENKEL



Ref. 23615F
 EAN 8 435136 001157
 € 4,50

- Doble engatillado (reforzado).
- H1/2" x M15/100 x 150cm.

FLEXO MONOMANDO EXTRAÍBLE KORSA



Ref. 23614FLEX
 € 6,50

- Doble engatillado (reforzado).
- H1/2" x M15/100 x 150cm.

FLEXO BIDET/WC **NUEVO**



Ref. 23290F
 EAN 8 435136 002772
 € 6,00

- Longitud: 1,2m.
- Reforzado

FLEXO PARA GRIFO HIGIENE ÍNTIMA DE BIDET



Ref. 03549
 € 3,70

- Longitud: 1,2m.
- Roscas H1/2" x H1/2"
- Reforzado

FILTROS ATOMIZADORES

FILTRO ATOMIZADOR



RED INTERIOR DE ACERO
 INOXIDABLE AISI304.



← Ref. 00720.
 Recambio filtro
 atomizador KORSA.



Ref.	EAN	Medida		€
00740	8 435136 000099	M18/100	100/1000	0,80
00741	8 435136 000105	M20/100	100/1000	0,80
N 00742	8 435136 702078	M22/100	100/1000	0,90
00701	8 435136 702214	M24/100	100/1000	0,70
00702	8 435136 702221	M28/100	100/1000	1,15
N 00720	8 435136 002963	H20/100	100/1000	1,20
00703	8 435136 702238	H22/100	100/1000	0,70



00711	8 435136 752356	M24/100	100/500	0,90
00713	8 435136 752363	H22/100	100/500	0,90

- Fabricado en latón cromado.
- Caudal 14L/min. aprox.

FILTRO ATOMIZADOR KORSA
EXTRAÍBLE **NUEVO**



Ref. 23614ATOM

€ 1,20

FILTRO ATOMIZADOR PILOT
NUEVO



Ref. 23619ATOM

€ 5,50

FILTRO ATOMIZADOR PILOT
CAÑO **NUEVO**



Ref. 23623ATOM

€ 2,10

FILTRO ATOMIZADOR ECONOMIZADOR



Ref.	EAN	Medida		€
00727	8 435136 752394	M24/100	100/1000	0,85
00729	8 435136 752400	H22/100	100/1000	0,85



00717	8 435136 752370	M24/100	100/500	1,10
00719	8 435136 752387	H22/100	100/500	1,10

- Reduce el caudal del agua a la mitad de un atomizador normal, fomentando así el ahorro de agua.
- Caudal: 7L/min. aprox.
- Fabricado en latón cromado.

FILTRO ATOMIZADOR CON RÓTULA



RED INTERIOR DE ACERO
INOXIDABLE AISI304.

Ref.	EAN	Medida		€
00705	8 435136 702245	M24/100	10	2,55
00706	8 435136 702252	H22/100	10	2,55

- Fabricado en latón cromado.

ACCESORIOS

ATOMIZADOR FLEXIBLE



- Incluye adaptador, apto para grifería con roscas M24/100 y H22/100.
- Flexible.

Ref. 00731

EAN 8 435136 000174

24/144

€ 3,30



ATOMIZADOR ORIENTABLE 2 POSICIONES



- 2 posiciones: Atomizador y rociador.
- Orientable.

Ref. 00730

EAN 8 435136 752417

24/144

€ 2,12



ADAPTADOR GRIFERÍA M24/100 X M3/4"



- Apto para grifería con atomizador M24/100.
- Salida rosca M3/4".
- Filtro atomizador en el interior.

Ref. 00751

EAN 8 435136 752240

20/200

€ 1,90



ADAPTADOR GRIFERÍA H22/100 X M3/4"



- Apto para cualquier grifería con atomizador rosca H 22/100.
- Salida rosca M 3/4".
- Filtro atomizador en el interior.

Ref. 00752

EAN 8 435136 752257

25/250

€ 1,60



ADAPTADOR GRIFERÍA ENCHUFE RÁPIDO M24/100



- Apto para cualquier grifería con atomizador rosca M24/100.
- Salida enchufe rápido convencional.
- Filtro atomizador en el interior.

Ref. 00753

EAN 8 435136 752264

20/200

€ 2,25



RACOR H3/4" ENCHUFE RÁPIDO



- Adaptador para grifo de jardín con salida rosca M3/4".
- Salida enchufe rápido convencional.

Ref. 00754

EAN 8 435136 000303

20/200

€ 2,20



JUEGO EXCÉNTRICAS BATERÍA



Ref.	EAN	Descripción	📦	€
00531	8 435136 705710	Pequeña	10/100	4,50
00532	8 435136 705703	Grande	10/100	7,70
00531C	8 435136 707219	Plafón Pequeño Suelto	25	0,72
00532C	8 435136 707226	Plafón Grande Suelto	25	1,12

- Entrada M1/2" - salida M3/4".
- Tamaño pequeño: Ref. 00531. Plafón Ø64mm - Excéntrica 10mm
- Tamaño grande: Ref. 00532. Plafón Ø90mm - Excéntrica 25mm

ESCUDO ABOMBADO DE ACERO



Ref.	EAN	Montura Cierre		€
09301	8 435136 707103	3/8" - Ø55	50	0,17
09302	8 435136 707110	1/2" - Ø55	50	0,17
09304	8 435136 000082	3/4" - Ø65	50	0,36

▪ Altura 3mm

JUEGO LATIGUILLOS GRIFERÍA



Ref.	EAN	Medida		€
14199	8 435136 700715	H3/8" x M10/100 x 350	125	3,40
N 1419940	8 435136 002062	H3/8" x M10/100 x 400	125	3,60
N 1419950	8 435136 002079	H3/8" x M10/100 x 500	100	3,70
N 1419960	8 435136 002642	H3/8" x M10/100 x 600	100	3,80

2 UNIDADES
POR JUEGO

- Ø12mm.
- Trenzado exterior acero inoxidable AISI304.
- Interior EPDM atóxico.
- Racores niquelados fabricados en latón.

CAÑO GIRATORIO VERTICAL ECO



Ref. 19014
EAN 8 435136 701255
 5/40
€ 21,00

▪ Entrada rosca M1/2".

CAÑO TUBO CROMADO **NUEVO**



Ref. 23601CAÑO
€ 13,00

CAÑO LARGO 23CM **NUEVO**



Ref. 11921CA
€ 5,00

CAÑO CORTO 19CM **NUEVO**



Ref. 11923CA
€ 5,00

CAÑO BAJO 21CM **NUEVO**



Ref. 11925CB
€ 5,00



Barra deslizante FINE con manual Calima y grifería empotrada de una vía OMnia.

COMPLEMENTOS

	PÁG.		PÁG.
CONJUNTO DE DUCHA			
NUEVO BARRA CALIMA	138		
NUEVO BARRA FINE	138		
NUEVO BARRA SKARA	139		
BARRA ALBA	139		
MANUALES			
AQUA 1.0	140		
SET AQUA 1.0	140		
NUEVO AQUA 3.0	140		
AQUA 5.0	140		
SET AQUA 5.0	140		
AQUA 5.0 LED	141		
NATURA	141		
NUEVO CALIMA	141		
NUEVO CARESE	141		
NUEVO COMFORTA	142		
NUEVO SKARA	142		
ALBA	142		
CROMO ECO	142		
ERGOS	142		
GOLF CON CODO	142		
ROCIADORES			
MANANTIAL	143		
SKARA	143		
NUEVO REDONDO EXTRAPLANO ACERO	143		
NUEVO CUADRADO EXTRAPLANO ACERO	143		
AQUA 1.0	143		
MASAJE CON RÓTULA	144		
CON RÓTULA	144		
DE ACERO	144		
SOPORTES			
CODO-TOMA PARA FLEJO DE DUCHA	144		
CON TOMA PARA FLEJO DE DUCHA	144		
NUEVO ERGOS	144		
NUEVO FICSI	144		
NUEVO SKARA	144		
NATURA	145		
BAYONETA REDONDO	145		
CLIC CROMO	145		
HORQUILLA CROMO	145		
TELÉFONO CROMO	145		
FLEXOS			
NUEVO DESIGN ANTI-TORSIÓN	146		
ACERO TOPE DE GAMA EXTENSIBLE	146		
ACERO EXTENSIBLE	146		
ACERO STANDARD	146		
ACERO TUERCA CÓNICA	146		
ACERO TUERCA GRAFILADA	146		
NUEVO PVC SUPERFICIE LISA	146		
PVC	146		
BRAZOS DE DUCHA			
DUCHA 1/2" 30CM	147		
DUCHA 1/2" 37CM	147		
NUEVO ERGOS 35CM	147		
NUEVO ERGOS 45CM	147		
NUEVO FUNDIDO 15CM	147		
NUEVO SKARA 35CM	147		
NUEVO SKARA 45CM	147		
NUEVO TUBO 15CM	147		
NUEVO BRAZO DE DUCHA TECHO 20CM	147		
NUEVO ENTRADA INFERIOR 35CM	147		
ASAS/BARRAS DE SEGURIDAD			
ASA DE SEGURIDAD 30CM	148		
ASA DE SEGURIDAD 40CM	148		
ASA DE SEGURIDAD 50CM	148		
NUEVO ASA SEGURIDAD ACERO PULIDO 30CM	148		
NUEVO ASA SEGURIDAD ACERO PULIDO 40CM	148		
NUEVO ASA SEGURIDAD ACERO ANTIDSLIZANTE 30CM	148		
NUEVO ASA SEGURIDAD ACERO ANTIDSLIZANTE 40CM	148		
BARRA ABATIBLE PULIDO 73,5CM	149		
BARRA ABATIBLE BLANCO 73,5CM	149		
ARTICULOS DE BAÑO			
EMBELLECEDOR BIDET CIEGO	150		
ESCOBILLERO INODORO	150		
BANQUETA DE BAÑO	150		
EJE PORTARROLLOS	150		
CADENA DE BOLAS CON ANILLAS	150		
CADENA DE BOLAS POR METROS	150		
DESPIECE ANILLAS Y ENGANCHES	151		

CONJUNTOS DE DUCHA / DESLIZANTES

BARRA DESLIZANTE Y SET DE DUCHA CALIMA

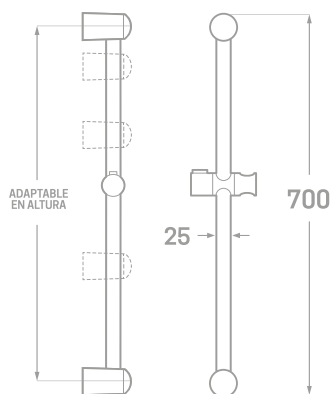
NUEVO

DISTANCIA ENTRE SOPORTES ADAPTABLE.

El conjunto de ducha Calima incluye soportes de ducha deslizantes, lo que permite su instalación sin obras ya que se puede regular en función de donde se encuentren los anclajes ya existentes.



5 POSICIONES MANUAL CALIMA



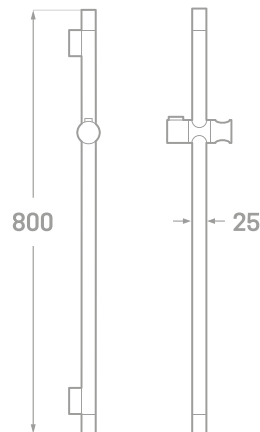
BARRA ACERO INOX 304.

BARRA DESLIZANTE Y SET DE DUCHA FINE

NUEVO



5 POSICIONES MANUAL CALIMA



BARRA ACERO INOX 304.

Ref. 03742

EAN 8 435136 001782

10 uds.

€ 28,00



REFORZADO



MEMBRANA ANTICAL



ALTURA ADAPTABLE

Ref. 03743

EAN 8 435136 001799

10 uds.

€ 25,00



REFORZADO



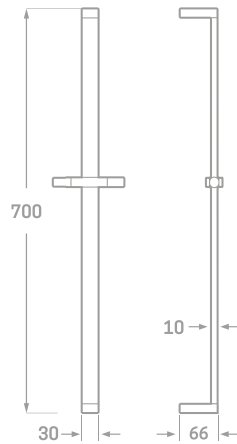
MEMBRANA ANTICAL

BARRA DESLIZANTE Y SET DE DUCHA SKARA

NUEVO

BARRA Y SET DE DUCHA CON JABONERA ALBA

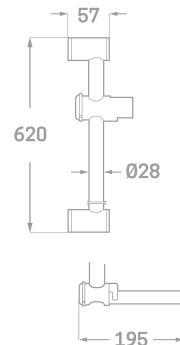
CON
JABONERA
DESLLIZANTE.



BARRA
ACERO
INOX 304.



4 POSICIONES
MANUAL
ALBA



BARRA
ACERO.

Ref. 03741

EAN 8 435136 001737

10 uds.

€ 25,00



REFORZADO



MEMBRANA
ANTICAL

Ref. 03740

EAN 8 435136 712428

10 uds.

€ 23,00



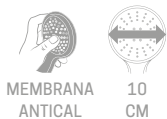
REFORZADO
EXTENSIBLE



MEMBRANA
ANTICAL

MANUALES DE DUCHA

MANUAL DE DUCHA AQUA 1.0 / SET DE DUCHA AQUA 1.0



Ref. 03710
 EAN 8 435136 000945
 30 uds.
 € 6,80

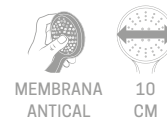


Ref. 03711 (Set)
 EAN 8 435136 000952
 20 uds.
 € 19,00

MANUAL DE DUCHA AQUA 5.0 / SET DE DUCHA AQUA 5.0



5 POSICIONES



Ref. 03712
 EAN 8 435136 000938
 30 uds.
 € 8,30



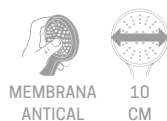
Ref. 03713 (Set)
 EAN 8 435136 000969
 20 uds.
 € 17,50

MANUAL DE DUCHA AQUA 3.0

NUEVO



3 POSICIONES



Ref. 03715
 EAN 8 435136 001966
 30 uds.
 € 6,60

Manual Carese,
 Soporte Fisci y Flexo
 PVC Plata.



MANUAL DE DUCHA AQUA 5.0 LED



5 POSICIONES

CAMBIA CON LA TEMPERATURA
3 COLORES
LED



CAJA INDIVIDUAL

Ref. 03714

EAN 8 435136 000976

50 uds.

26,00



- No utiliza batería. Funciona gracias a la fuerza del agua.
- Generador hidráulico interno.
- LED de 3 colores muestra la temperatura del agua.
- Presión de trabajo: 10~80psi (0,7 - 5,6 Bar).
- Temperatura de trabajo: 10~50°C.



Presión superior a 100psi (7Bar) o temperatura superior a 50°C podrían dañar el producto, o resultar peligroso para personas y animales.



< 25°C
LED Verde.

El agua está fría, a una temperatura por debajo de 25°C



26°C ~ 35°C
LED Azul.

El agua está templada, a una temperatura entre 26°C y 35°C



36°C ~ 45°C
LED Rojo.

El agua está caliente, a una temperatura entre 36°C y 45°C



> 46°C
LED Rojo Intermitente.

El agua quema, su temperatura es superior a los 46°C

MANUAL DE DUCHA NATURA



BLISTER INDIVIDUAL

Ref. 03704

EAN 8 435136 752455

20 uds.

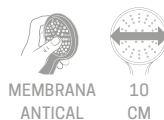
4,85

MANUAL DE DUCHA CALIMA

NUEVO



5 POSICIONES



BLISTER INDIVIDUAL

Ref. 03709

EAN 8 435136 001829

20 uds.

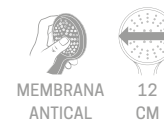
6,30

MANUAL DE DUCHA CARESE

NUEVO



3 POSICIONES



BLISTER INDIVIDUAL

Ref. 03708

EAN 8 435136 001836

30 uds.

10,00

MANUAL DE DUCHA COMFORTA

NUEVO



Ref. 03707
 EAN 8 435136 001812
 20 uds.
 € 6,15

MANUAL DE DUCHA SKARA

NUEVO



Ref. 03706
 EAN 8 435136 001805
 20 uds.
 € 5,70

MANUAL DE DUCHA ERGOS



Ref. 03705
 EAN 8 435136 752462
 25 uds.
 € 4,90

MANUAL DE DUCHA MASAJE ALBA



Ref. 03722
 EAN 8 435136 712213
 40 uds.
 € 6,90

MANUAL DE DUCHA CROMO ECO



Ref. 03703
 EAN 8 435136 712169
 100 uds.
 € 2,50

MANUAL DE DUCHA GOLF CON CODO



Ref.	EAN	Color	📦	€
03701N	8 435136 712121	Negro-Codo Negro	200	1,62
03702N	8 435136 712145	Negro-Codo Cromo	200	2,16
03701B	8 435136 712138	Blanco-Codo Blanco	200	1,62
03702B	8 435136 712152	Blanco-Codo Cromo	200	2,16

BOLSA INDIVIDUAL

ROCIADORES DE DUCHA

ROCIADOR DE DUCHA ABS MANANTIAL

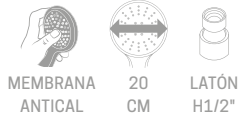


Ref. 03405

EAN 8 435136 752479

20 uds.

€ 14,50



ROCIADOR DE DUCHA ABS SKARA

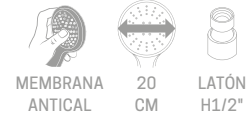


Ref. 03408

EAN 8 435136 000198

20 uds.

€ 20,50



ROCIADORES DE DUCHA EXTRAPLANOS **NUEVO**

REDONDO DE ACERO INOX 304



Ref.	EAN	Medida	3D	€
03440	8 435136 001430	Ø20	30	21,00
03441	8 435136 001447	Ø25	20	28,00
03442	8 435136 002819	Ø30	10	33,00
03443	8 435136 002833	Ø40	10	62,00



CUADRADO DE ACERO INOX 304



Ref.	EAN	Medida	3D	€
03445	8 435136 001423	20x20	30	22,00
03446	8 435136 001454	25x25	20	30,00
03447	8 435136 002826	30x30	10	34,00
03448	8 435136 002840	40x40	10	63,00



ROCIADOR DE DUCHA AQUA 1.0



Ref. 03409

EAN 8 435136 001058

20 uds.

€ 7,00



ROCIADOR DE DUCHA
MASAJE CON RÓTULA

3
POSICIONES



MEMBRANA
ANTICAL

7
CM

▪ Rosca H1/2"

Ref. 03407

EAN 8 435136 707233

100 uds.

€ 4,70

ROCIADOR DE DUCHA CON
RÓTULA



MEMBRANA
ANTICAL

7
CM

▪ Rosca H1/2"

Ref. 03406

EAN 8 435136 707202

200 uds.

€ 3,30

ROCIADOR DUCHA DE
ACERO



9,1
CM

▪ Rosca H1/2"

Ref. 03404

EAN 8 435136 707196

10 uds.

€ 1,60

SOPORTES DE DUCHA

CODO-TOMA ERGOS PARA
FLEXO DE DUCHA



Ref. 03631

EAN 8 435136 001355

60 uds.

€ 8,50



BLISTER
INDIVIDUAL

SOPORTE ERGOS CON TOMA
PARA FLEXO DE DUCHA



Ref. 03630

EAN 8 435136 001348

60 uds.

€ 9,00



BLISTER
INDIVIDUAL

SOPORTE SKARA CON TOMA
PARA FLEXO DE DUCHA **NUEVO**



Ref. 03632

EAN 8 435136 002857

80 uds.

€ 16,50



CAJA
INDIVIDUAL

SOPORTE ERGOS **NUEVO**



Ref. 03626

EAN 8 435136 001744

50 uds.

€ 3,50



BLISTER
INDIVIDUAL

SOPORTE SKARA **NUEVO**



Ref. 03627

EAN 8 435136 001768

50 uds.

€ 4,20



BLISTER
INDIVIDUAL

SOPORTE FICSI **NUEVO**



Ref. 03628

EAN 8 435136 001775

50 uds.

€ 2,30



BLISTER
INDIVIDUAL

SOPORTE DE DUCHA
CLIC CROMO



Ref. 03625

EAN 8 435136 712541

100 uds.

€ 2,60

Para flexos de
tuerca cónica.

SOPORTE DE DUCHA NATURA



Ref. 03621

EAN 8 435136 968047

10/200 uds.

€ 1,90

Para flexos de
tuerca cónica.

SOPORTE DE DUCHA
BAYONETA REDONDO



BLANCO

Ref. 03622B

EAN 8 435136 712497

200 uds.

€ 1,45

DISPONIBLE
EN BLANCO
O CROMO.

CROMO

Ref. 03622C

EAN 8 435136 712503

200 uds.

€ 1,50

Para flexos de
tuerca cónica.

SOPORTE DE DUCHA
HORQUILLA CROMO



Ref. 03624C

EAN 8 435136 712534

150 uds.

€ 1,45

Para flexos de
tuerca cónica.

SOPORTE DE DUCHA
TELÉFONO CROMADO



FABRICADO
EN METAL.

Ref. 03602

EAN 8 435136 712466

8/200 uds.

€ 3,00

Para flexos de
tuerca redonda o
hexagonal.

FLEXOS

FLEXO DE ACERO DESIGN ANTI-TORSIÓN **NUEVO**



ANTI-TORSIÓN
ROTACIÓN
360°



Ref. 03517
EAN 8 435136 002703

50 uds.
€ 8,00

- Cromado.
- Extensible 1,7 -2m. y reforzado.
- Roscas H1/2".
- Doble tuerca cónica de latón.
- Injertos de latón.

FLEXO DE ACERO TOPE GAMA EXTENSIBLE



- Cromado.
- Extensible 1,7 -2'2m.
- Extra grueso Ø15.
- Tubo interior EPDM.
- Roscas H1/2".
- Doble engatillado. (Reforzado).
- Tuerca cónica y tuerca hexagonal.
- Presión Máx.:10BAR.
- Temp. Máx.: 80°C

Ref. 03516
EAN 8 435136 752141

50 uds.
€ 6,45

FLEXO DE ACERO EXTENSIBLE



Ref. 03510
EAN 8 435136 712596

50 uds.
€ 4,00

- Extensible. 1,7 - 2,2m.
- Doble engatillado (reforzado).
- Tuerca cónica y tuerca hexagonal.
- Roscas H1/2".

FLEXO DE ACERO STANDARD



Ref. 03515
EAN 8 435136 712657

50 uds.
€ 4,50

- Cromado.
- 1,75m.
- Doble engatillado (reforzado).
- Tuerca cónica y tuerca hexagonal.
- Roscas H1/2".

FLEXO DE ACERO TUERCA CÓNICA



- Doble engatillado (reforzado).
- Tuerca cónica y tuerca hexagonal.
- Roscas H1/2".

Ref.	EAN	Longitud (M)	50	€
03508	8 435136 712572	1,5	50	3,40
03509	8 435136 712589	2	50	4,00

FLEXO DE ACERO TUERCA GRAFILADA



- Doble engatillado (reforzado).
- 2 tuercas hexagonales.
- Roscas H1/2".

Ref.	EAN	Longitud(M)	50	€
03501	8 435136 712558	1,5	50	3,20
03502	8 435136 712565	2	50	3,70

FLEXO PVC CON SUPERFICIE LISA PLATA **NUEVO**



RESISTENCIA
SUPERIOR.

Ref. 03520
EAN 8 435136 001683

50 uds.
€ 7,00

- Longitud 1,7m.
- Resistente al rayado y torceduras.
- Tuerca cónica y tuerca hexagonal.
- Roscas H1/2".

FLEXO PVC



- Tuerca cónica y tuerca redonda de plástico.
- Roscas H1/2".

Ref.	EAN	Longitud (M)	50	€
03504	8 435136 712633	1,5	50	2,50
03505	8 435136 712640	2	50	3,00

BRAZOS DE DUCHA

BRAZO DE DUCHA 1/2"



- Cromado.
- Acero inox AISI304.
- Tubo extra grueso Ø20mm.
- Incluye plafón cromado.

Ref.	EAN	Longitud	📦	€
03301	8 435136 707158	300	100	6,30
03303	8 435136 752486	370	100	8,90

BRAZO DE DUCHA FUNDIDO 1/2"X15CM



Ref. 03302

EAN 8 435136 707165

📦 8/96 uds.

€ 4,55

- Plafón cromado ABS.

BRAZO DE DUCHA TUBO 1/2"X15CM **NUEVO**



Ref. 03310

EAN 8 435136 002055

📦 50 uds.

€ 6,00

- Acero inox AISI304.
- Tubo extra grueso Ø20.
- Incluye plafón cromado.

BRAZO DE DUCHA ENTRADA INFERIOR 1/2"X35CM **NUEVO**



PARA
INSTALACIÓN
EN SUPERFICIE.

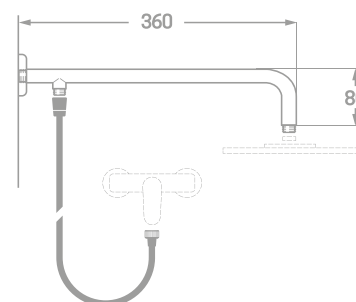
Ref. 03309

EAN 8 435136 002048

📦 40 uds.

€ 12,00

- Acero inox AISI304.
- Tubo extra grueso Ø20.
- Incluye plafón cromado.



BRAZO DE DUCHA ERGOS 1/2" **NUEVO**



- Cromado.
- Acero inox AISI304.
- Tubo extra grueso Ø20mm.
- Incluye plafón cromado.

Ref.	EAN	Longitud	📦	€
03304	8 435136 002000	350	40	9,00
03305	8 435136 002017	450	40	10,50

BRAZO DE DUCHA SKARA 1/2" **NUEVO**



- Cromado.
- Acero inox AISI304.
- Incluye plafón cromado.
- Tubo 25x25cm.

Ref.	EAN	Longitud	📦	€
03306	8 435136 002024	350	40	21,00
03307	8 435136 002031	450	40	24,00

BRAZO DE DUCHA TECHO 1/2"X20CM **NUEVO**



Ref. 03308

EAN 8 435136 001997

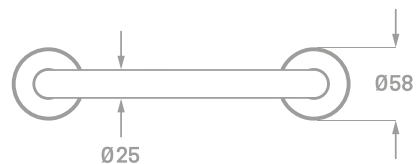
📦 8/96 uds.

€ 6,00

- Acero inox AISI304.
- Tubo extra grueso Ø20.
- Incluye plafón cromado.
- Rosca 1/2".

ASAS DE SEGURIDAD Y BARRAS DE APOYO

ASA DE SEGURIDAD PARA BAÑO-DUCHA ACERO 304



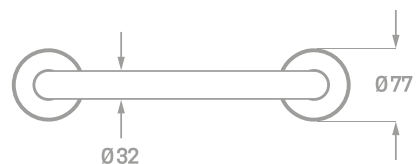
Ref.	EAN	Longitud	📦	€
03780	8 435136 968054	300	24	20,00
03782	8 435136 968108	400	24	23,00
03781	8 435136 968160	500	24	26,00

- Plafones y fijaciones de alta calidad, fabricadas en latón.
- El plafón va directamente roscado sobre la fijación para mejorar el acabado y calidad.

ASA DE SEGURIDAD PARA BAÑO-DUCHA ACERO 304. PULIDO **NUEVO**

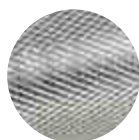


Detalle Acabado Pulido.

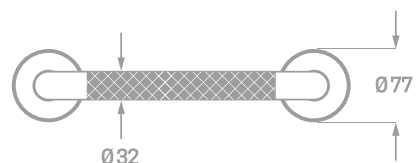


Ref.	EAN	Longitud	📦	€
03783	8 435136 002192	300	10	21,00
03784	8 435136 002208	400	10	24,00

ASA DE SEGURIDAD PARA BAÑO-DUCHA ACERO 304. ANTIDESLIZANTE **NUEVO**



Detalle Acabado Antideslizante.



Ref.	EAN	Longitud	📦	€
03786	8 435136 002215	300	10	25,00
03787	8 435136 002222	400	10	30,00

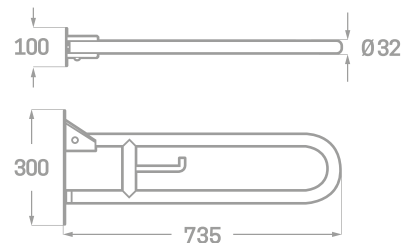
BARRA DE APOYO PARA PERSONAS CON MOVILIDAD REDUCIDA



Acero Inox 304.



Detalle Acero
Lacado en Blanco.



Ref.	EAN	Acabado	📦	€
03789	8 435136 002239	Pulido	3	90,00
03789B	8 435136 002246	Lacado Blanco	3	70,00

- Incluida tornillería. Acero INOX 304.
- Abatible.
- Con portarrollos para inodoro.



ARTÍCULOS DE BAÑO

EMBELLECEDOR BIDET CIEGO



Ref.	EAN	Color	📦	€
09403	8 435136 711728	Blanco	25/1000	0,33
09405	8 435136 711735	Cromo	25/1000	0,45

ESCOBILLERO INODORO



Ref.	EAN	Descripción	📦	€
08631	8 435136 711995	Conjunto	12	4,90
08632	8 435136 712008	Escobilla	-	2,75

BANQUETA DE BAÑO



Ref. 08612
EAN 8435136 711988
📦 6 uds.
€ 20,00

EJE PORTARROLLOS



Ref. 08641
EAN 8435136 712015
📦 25 uds.
€ 0,70

CADENA DE BOLAS CON ANILLAS



CADENA
FABRICADA
EN LATÓN.

Ref.	EAN	Color	📦	€
09611	8435136 711889	Fina Ø3,2 x 250	25	0,60
09612	8435136 711896	Fina Ø3,2 x 400	25	0,80
09613	8435136 711902	Gruesa Ø3,8 x 250	25	1,05
09614	8435136 711919	Gruesa Ø3,8 x 400	25	1,50

CADENA DE BOLAS. ROLLO 50M



CADENA
FABRICADA
EN LATÓN.


Indivisible.

Ref.	EAN	Medida	📦	€/M
09501	84351367 11865	Ø3,2	50/300	1,25
09502	84351367 11872	Ø3,8	50/300	2,40

DESPIECE ANILLAS Y ENGANCHES



PACKS DE
100 UDS.
INDIVISIBLES

Ref.	EAN	Descripción	Medida		€ 100/uds.
09801	8435136 711926	Anilla Llaveró.	-	100/1000	3,20
09701	8435136 711964	Enganche Fino.	Ø3,2	100/1000	4,30
09702	8435136 711971	Enganche Grueso.	Ø3,8	100/1000	10,00



FONTANERÍA

	PÁG.
NOVEDAD VÁLVULAS CLIC-CLAC	154
NOVEDAD VÁLVULAS Y LLAVES DE PASO	
VÁLVULAS DE EMPOTRAR, BOCAS DE RIEGO, GRIFO BEBEDERO DE CERDO	156
NOVEDAD LLAVES DE ESCUADRA	157
VÁLVULAS DE ESFERA	159
VÁLVULAS DE RETENCIÓN	161
VÁLVULAS MINI	161
GRIFOS FLOTADORES Y BOYAS	162
COMPLEMENTOS CISTERNA E INODOROS	
GRIFOS FLOTADORES COMPACT	164
DESCARGADORES CISTERNA	166
COMPLEMENTOS PARA INODORO	168
CONEXIONES FLEXIBLES DE ACERO INOX	172
TOMAS Y DESAGÜES DE LAVADORA	173
NOVEDAD ACCESORIOS FIJACIÓN	174
MANGUITOS CONTRA LA ELECTRÓLISIS	176
NOVEDAD JUNTAS Y ARANDELAS	177
NOVEDAD DECAPANTE Y PTFE	180
FITTINGS	
NOVEDAD RACORERÍA DE LATÓN ROSCAR	181
RACORERÍA DE LATÓN ROSCAR-SOLDAR	188
ACCESORIOS DE COBRE	189
ACCESORIOS PARA GAS	192
FITTING POLIETILENO	196
SALIDA DE GASES	
DEFLECTORES	198
REJILLAS	198
SIFONES Y VÁLVULAS DESAGÜE	
NOVEDAD SIFONES DESAGÜE	201
VÁLVULAS DESAGÜE DE PLÁSTICO	205
NOVEDAD SOPORTE CONTADOR Y PERFILES OMEGA	207
SOPORTES AIRE ACONDICIONADO	207

CLIC CLAC

VÁLVULAS DE DESAGÜE

CON CIERRE
A PRESIÓN
PARA LAVABO



¡ABRE Y CIERRA EN UN CLIC!

100% UNIVERSAL.
VÁLIDAS PARA LAVABOS CON Y SIN REBOSADERO.
TODAS LAS PIEZAS DE LATÓN.
MEDIDA 1"1/4.
TORNILLO ROSCA M6.



Tenemos disponibles las partes superiores de las válvulas CLIC CLAC de desagüe* sueltas (sin la parte inferior instalada debajo del lavabo).

Estas partes superiores se colocan fácilmente roscando el tornillo (rosca M6) a la parte inferior de la válvula.

De este modo ofrecemos la posibilidad de realizar una instalación más económica y rápida, evitando desmontar o cambiar el sifón.

*Excepto Válvula CLIC CLAC Blanca Universal. Ref. 06411B

RECAMBIO PARA TODO TIPO DE VÁLVULAS

Membrana suelta para el tapón.

Ref. 06411M

EAN 8 435136 000655

€ 0,80

RECAMBIO SISTEMA CLIC CLAC

Sistema clic clac Tapón Grande.

Ref. 06411R

€ 2,50

Sistema clic clac Tapón Pequeño.

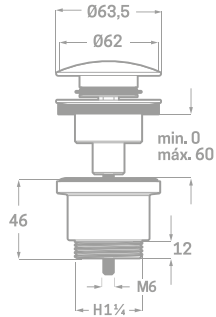
Ref. 06412R

€ 2,50

VÁLVULA CLIC CLAC TAPÓN GRANDE UNIVERSAL. CROMO

CAJA INDIVIDUAL

Ref. 06411
 EAN 8 435136 752165
 50 uds.
 € 12,50



BLISTER INDIVIDUAL

Ref. 06311
 EAN 8 435136 001317
 50 uds.
 € 12,80

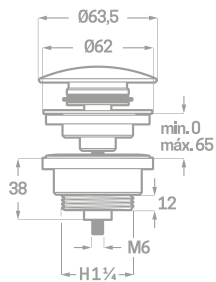
PARTE SUPERIOR TAPÓN GRANDE.

Ref. 06414
 EAN 8 435136 000051
 50 uds.
 € 8,40

VÁLVULA CLIC CLAC COMPACTA. CROMO **NUEVO**



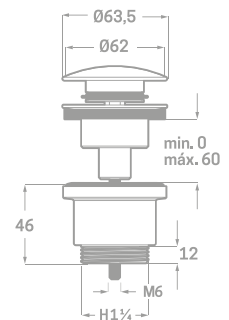
Ref. 06430
 EAN 8 435136 000464
 50 uds.
 € 10,00



CAJA INDIVIDUAL

Ref. 06411B
 EAN 8 435136 001300
 50 uds.
 € 15,00

**Este modelo no está disponible sin la parte inferior.*



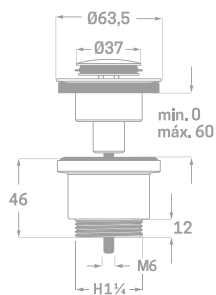
VÁLVULA CLIC CLAC TAPÓN PEQUEÑO UNIVERSAL. CROMO

CAJA INDIVIDUAL

Ref. 06412
 EAN 8 435136 752172
 50 uds.
 € 10,60

PARTE SUPERIOR TAPÓN PEQUEÑO.

Ref. 06417
 EAN 8 435136 000181
 50 uds.
 € 7,40

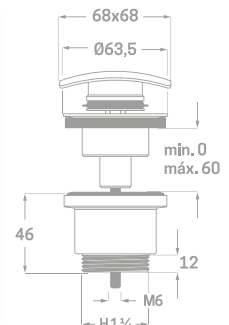


CAJA INDIVIDUAL

Ref. 06413
 EAN 8 435136 000044
 50 uds.
 € 13,00

PARTE SUPERIOR TAPÓN CUADRADO.

Ref. 06416
 EAN 8 435136 000075
 50 uds.
 € 9,80



VÁLVULAS Y LLAVES DE PASO

CUERPO LLAVE DE EMPOTRAR SOLDAR ESFERA



Ref.	EAN	Medida	📦	€
10421	8 435136 001201	15	100	7,80
10422	8 435136 001218	18	100	8,80
10423	8 435136 001225	22	100	9,00

- Esfera de latón.
- PN25.

VOLANTE OCULTO + PLAFÓN PARA LLAVE EMPOTRAR



Ref. 10130VTE-PLAF
 EAN 8 435136 000006
 📦 100
 € 3,20

VOLANTE FRED + PLAFÓN PARA LLAVE EMPOTRAR



Ref. 10140VTE-PLAF
 EAN 8 435136 000020
 📦 100
 € 4,20

VOLANTE LETI + PLAFÓN PARA LLAVE EMPOTRAR



Ref. 10120VTE-PLAF
 EAN 8 435136 000037
 📦 100
 € 4,00

GRIFO BEBEDERO DE CERDO



Ref.	EAN	Medida	📦	€
08040	8 435136 702375	M1/2"	25/250	2,35


LLAVE BOCA DE RIEGO VERTICAL



Ref.	EAN	Medida	€
00652	8 435136 701910	1/2"	17,00
00653	8 435136 701927	3/4"	19,00
00654	8 435136 701934	1"	32,00

LLAVE DE ESCUADRA SIN TUERCA



Ref.	EAN	Medida		€
00401	8 435136 701514	1/2" x 3/8"	2/100	2,25
00402	8 435136 701521	1/2" x 1/2"	2/100	2,36

- Cierre 1/4 de vuelta.
- Fabricada en latón CW617N.
- Eje de latón.
- Juntas interiores EPDM.

LLAVE DE ESCUADRA LARGA SIN TUERCA



Ref.	EAN	Medida		€
00405	8 435136 752288	1/2" x 3/8"	2/100	2,84

- Esta llave mide 1,5cm más larga que la convencional (Ref. 00401) permitiendo prescindir así del uso de alargadera si esta fuera necesaria.
- Longitud total, 95mm.
- Cierre 1/4 de vuelta.
- Fabricada en latón CW617N.
- Eje de latón.
- Juntas interiores EPDM.

GRIFO LAVADORA DE ESCUADRA



Ref.	EAN	Medida		€
00404	8 435136 700418	1/2" x 3/4"	100	2,60

- Cierre 1/4 de vuelta.
- Fabricada en latón CW617N.
- Eje de latón.
- Juntas interiores EPDM.

GRIFO LAVADORA DE ESCUADRA VOLANTE GRANDE



Ref.	EAN	Medida		€
00411	8 435136 001195	1/2" x 3/4"	100	3,30

- Cierre 1/4 de vuelta.
- Fabricada en latón CW617N.
- Eje de latón.
- Juntas interiores EPDM.

GRIFO LAVADORA DE ESCUADRA CORTO



Ref.	EAN	Medida		€
00403	8 435136 000167	1/2" x 3/4"	100	3,05

- Cierre 1/4 de vuelta.
- Fabricada en latón CW617N.
- Eje de latón.
- Juntas interiores EPDM.

GRIFO LAVADORA CON LLAVE DE REGULACIÓN



Ref.	EAN	Medida		€
00406	8 435136 000150	1/2" x 3/4" x 3/8"	50	8,00
00408	8 435136 001362	1/2" x 1/2" x 3/8"	50	7,40

- Ref. 00406: Entrada M1/2", salidas M3/4" y M3/8". Mando independiente.
- Ref. 00408: Entrada M1/2", salidas M1/2" y M3/8". Mando independiente.
- Cierres 1/4" de vuelta.
- Fabricada en latón CW617N.
- Ejes de latón.
- Juntas interiores EPDM.

LLAVE DE ESCUADRA REDONDA MONTURA CERÁMICA



Ref.	EAN	Medida		€
00407	8 435136 000136	1/2" x 3/8"	100	5,10
N 00412	8 435136 002253	1/2" x 1/2"	100	6,00

- Montura cerámica, cierre 1/4 de vuelta.
- Fabricada en latón CW617N.

LLAVE DE ESCUADRA CUADRADA MONTURA CERÁMICA



Ref.	EAN	Medida		€
00409	8 435136 000143	1/2" x 3/8"	100	6,20

- Montura cerámica, cierre 1/4 de vuelta.
- Fabricada en latón CW617N.

LLAVE DE ESCUADRA NOVA MONTURA CERÁMICA BLISTER



Ref.	EAN	Medida		€
00410	8 435136 001379	1/2" x 3/8"	100	6,30



- Montura cerámica, cierre 1/4 de vuelta.
- Fabricada en latón CW617N.

LLAVE WC C/GRIFO HIGIÉNICO **NUEVO**



Ref.	EAN	Medida		€
00413	8 435136 002765	1/2" x 3/8" x 1/2"	50	24,00



- Sustituye llave de paso WC.
- Acabado cromo.
- Instalación sin obras.
- Cierres 1/4" de vuelta.

GRIFO ESFERA JARDÍN



Ref.	EAN	Medida		€
00101	8 435136 700142	1/2" x 3/4"	12/100	3,80
00102	8 435136 700159	3/4" x 1"	8/80	5,90
00103	8 435136 700166	1" x 1"1/4"	5/40	10,50

- Fabricado en latón CW617N.
- Esfera de latón.
- Mando de acero cromado.
- Prensa-estopa.
- PN16.

GRIFO ESFERA JARDÍN SALIDA DOBLE



Ref.	EAN	Medida		€
00130	8 435136 000273	1/2" x 3/4" x 3/4"	6/60	8,30

- Fabricado en latón CW617N.
- Esfera de latón.
- Mando de acero cromado.
- Prensa-estopa.
- PN16.

VÁLVULA ESFERA ROSCAR CON PALANCA H-H



Ref.	EAN	Medida		€
00602	8 435136 701613	1/2"	15/120	3,10
00603	8 435136 701620	3/4"	10/80	5,00
00604	8 435136 701637	1"	6/60	7,70
00605	8 435136 701644	1"1/4	8/48	11,20
00606	8 435136 701651	1"1/2	6/36	18,50
00607	8 435136 701668	2"	4/24	27,00
00608	8 435136 701675	2"1/2	4	62,00
00609	8 435136 701682	3"	2	74,80

- Fabricado en latón CW617N.
- Esfera de latón.
- Palanca de acero cromado.
- Prensa-estopa.
- PN25.

VÁLVULA ESFERA MARIPOSA H-H



Ref.	EAN	Medida		€
00622	8 435136 001096	1/2"	20/16	3,00
00623	8 435136 001102	3/4"	12/96	5,00
00624	8 435136 001119	1"	8/64	7,70

- Fabricado en latón CW617N.
- Esfera de latón.
- Mando de aluminio lacado en azul.
- Prensa-estopa.
- PN25.

VÁLVULA ESFERA MARIPOSA M-H



Ref.	EAN	Medida		€
00632	8 435136 001065	1/2"	20/160	3,10
00633	8 435136 001072	3/4"	12/96	5,00
00634	8 435136 001089	1"	8/64	8,30

- Fabricado en latón CW617N.
- Esfera de latón.
- Mando de aluminio lacado en azul.
- Prensa-estopa.
- PN25

VÁLVULA ESFERA SOLDAR CON PALANCA



Ref.	EAN	Medida		€
00611	8 435136 701705	15mm.	15/120	3,15
00612	8 435136 701712	18mm.	10/80	3,85
00613	8 435136 701729	22mm.	10/80	5,30

- Fabricado en latón CW617N.
- Esfera de latón.
- Palanca de acero cromado.
- Prensa-estopa.
- PN30.

VÁLVULA RETENCIÓN TIPO YORK



PISTÓN
INTERIOR
FABRICADO
EN LATÓN.

Ref.	EAN	Medida		€
00801	8 435136 701941	1/2"	30/300	3,10
00802	8 435136 701958	3/4"	16/160	4,65
00803	8 435136 701965	1"	12/120	6,50
00804	8 435136 701972	1"1/4	6/60	10,20
00805	8 435136 701989	1"1/2	4/40	12,70
00806	8 435136 701996	2"	2/20	21,00

- Fabricado en latón CW617N.
- Muelle de acero inoxidable AISI304.

FILTRO DE ACERO PARA VÁLVULA RETENCIÓN



Ref.	EAN	Medida		€
01000	8 435136 702139	1/2"	70	0,75
01001	8 435136 702146	3/4"	42	0,90
01002	8 435136 702153	1"	18	1,20
01003	8 435136 702160	1"1/4	10/100	1,60
01004	8 435136 702177	1"1/2	8	1,75
01005	8 435136 702184	2"	10/100	2,60

VÁLVULA RETENCIÓN PIE DE POZO



Ref.	EAN	Medida		€
00812	8 435136 702023	3/4"	A SALDO	4,00

VÁLVULA ESFERA MINI



Ref.	EAN	Medida		€
00301	8 435136 705963	M3/8" x H3/8"	20/200	2,60
00302	8 435136 705970	M1/2" x H1/2"	20/200	3,20
00303	8 435136 705987	H3/8" x H3/8"	20/200	2,60
00304	8 435136 705994	H1/2" x H1/2"	20/200	3,20

- Fabricado en latón.
- Esfera de latón.
- Mando de aluminio color negro.

GRIFOS FLOTADORES Y BOYAS

GRIFO FLOTADOR GUÍA VARILLA REDONDA



Ref.	EAN	Medida	Rosca		€
08123	8 435136 706045	1/2"	M6	10/100	5,40
08124	8 435136 706052	3/4"	M6	10/100	8,50
08125	8 435136 706069	1"	M8	5/50	14,10
08106	8 435136 706076	1"1/4	9/100	2/10	30,00
08107	8 435136 706083	1"1/2	9/100	2/10	37,00
08108	8 435136 706090	2"	9/100	2/10	55,00

▪ Fabricado en latón CW617N.

GRIFO FLOTADOR GUÍA VARILLA ARTICULADA



Ref.	EAN	Medida	Rosca		€
08173	8 435136 706137	1/2"	M6	10/100	7,00
08174	8 435136 706144	3/4"	M6	10/100	9,40
08175	8 435136 706151	1"	M8	5/50	13,90

▪ Fabricado en latón CW617N.

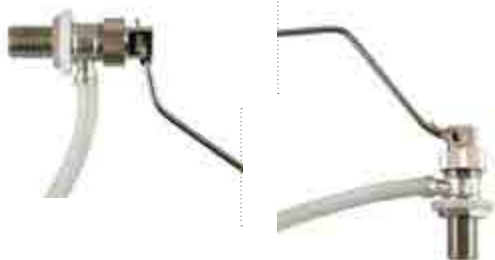
GRIFO FLOTADOR GUÍA VARILLA DESLIZANTE



Ref.	EAN	Medida		€
08110	8 435136 752042	1/2"	10/100	8,45
08111	8 435136 752059	3/4"	10/100	12,00
08112	8 435136 752066	1"	5/50	20,10
08116	8 435136 706106	1"1/4	2/10	35,00
08117	8 435136 706113	1"1/2	2/10	43,00
08118	8 435136 706120	2"	2/10	55,00

▪ Fabricado en latón CW617N.

GRIFO FLOTADOR SILENCIOSO



Ref.	EAN	Modelo		€
08201	8 435136 706021	Toma Alta	100	3,60
08202	8 435136 706038	Toma Baja	100	3,65

▪ Fabricado en latón niquelado.
▪ Rosca M3/8".

GRIFO FLOTADOR CAZOLETA



Ref.	EAN	Medida	Rosca		€
08102	8 435136 002796	3/8"	3/16	200	3,30
08223	8 435136 002802	1/2"	3/16	100	5,60

▪ Fabricado en latón.

BOYA REDONDA DE PVC



Ref.	EAN	Medida	Ø	Rosca		€
08531	8 435136 706250	3/8"	90	3/16	200	0,90
08532	8 435136 706267	1/2"	110	3/16	110	2,00
08533	8 435136 706267	1/2"	110	M6	110	2,00
08552	8 435136 706274	1/2"	130	M6	65	2,45
08554	8 435136 706281	3/4"	150	M6	30	3,30
08555	8 435136 706298	1"	150	M8	30	3,30
08556	8 435136 706304	1"1/4 y 1"1/2	200	M9	18	4,90
08558	8 435136 706328	2"	230	M9	12	6,70

BOYA CORREDERA DE PVC



Ref.	EAN	Medida	Ø	Rosca	€
08541	8 435136 706335	1/2"; 3/4"	120	M6	5,20
08542	8 435136 706342	3/4"; 1"	150	M8	6,00
08544	8 435136 706366	1"1/4; 1"1/2	200	M9	9,00
08545	8 435136 706373	2"; 2"1/2"; 3"	250	M9	12,00

- Válida para varillas correderas y para varillas roscadas.

BOYA DE ESPUMA



Ref.	EAN	Medida	Ø	Rosca		€
08521	8 435136 706212	3/8"	90	3/16	200	0,80
08522	8 435136 706229	1/2"	110	3/16	80	1,30
08523	8 435136 706236	3/4"	160	M6	30	2,17

GRIFO FLOTADOR TELESCÓPICO T/BAJO C/BOYA ESPUMA



Ref.	EAN	Medida		€
08301	8 435136 706007	3/8"	50	4,00

- Entrada rosca M3/8" de latón.
- Altura regulable.

GRIFO FLOTADOR TELESCÓPICO T/LATERAL C/BOYA PVC



Ref.	EAN	Medida		€
08302	8 435136 706014	3/8"	50	3,40

- Entrada rosca M3/8" de latón.

COMPLEMENTOS CISTERNA E INODOROS

VÁLVULAS CISTERNA/GRIFO FLOTADOR.

DISPONEMOS DE 3 MODALIDADES.

Toma baja, toma lateral y 2 EN 1.
Todas ellas con las mejores calidades del mercado.

MÁS SILENCIOSO.

Cierra el paso del agua instantáneamente, lo que evita el silbido que se produce en otros grifos flotadores mientras termina de llenarse el tanque y el paso del agua se cierra poco a poco.

INSTALACIÓN SENCILLA.

Su diseño compacto permite su instalación junto a cualquier tipo de descargador sin problemas de espacio.

ALTURA FÁCILMENTE REGULABLE.

DISEÑO COMPACTO CON BOYA INTEGRADA.

VÁLVULA CISTERNA/GRIFO FLOTADOR COMPACT



PARA CISTERNA DE INODORO CON TOMA LATERAL



PARA CISTERNA DE INODORO CON TOMA BAJA



Ref.	EAN	Toma	📦	€
08304	8 435136 751953	Lateral	25	7,20

Ref.	EAN	Toma	📦	€
08303	8 435136 751946	Baja	35	7,50

- Llenado rápido.
- Cierre súbito.
- Entrada de latón Rosca M3/8".
- Presión de trabajo 0,2 - 5 BAR.
- Temp. de trabajo 1 - 50°C

- Llenado rápido.
- Cierre súbito.
- Entrada de latón Rosca M3/8".
- Presión de trabajo 0,2 - 5 BAR.
- Temp. de trabajo 1 - 50°C

VÁLVULA CISTERNA/GRIFO FLOTADOR COMPACT DUO

El nuevo compact doble ofrece la posibilidad de usar siempre el mismo grifo de flotador compacto, tanto en una cisterna con toma lateral como en una cisterna con toma baja, ya que el racor de entrada puede intercambiarse entre la toma baja y la toma lateral. Esta nueva característica, junto con el volumen compacto de este grifo de flotador, lo hacen compatible con cualquier tipo de cisterna y descargar.



TOMA BAJA



TOMA LATERAL

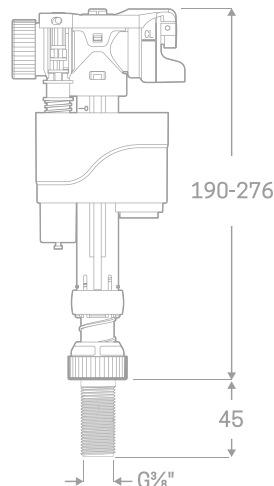
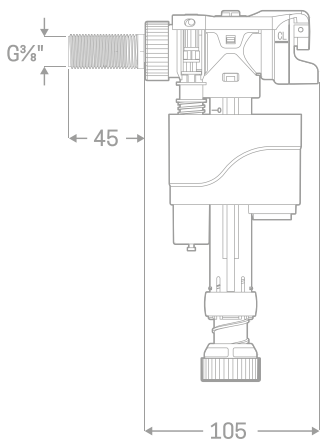
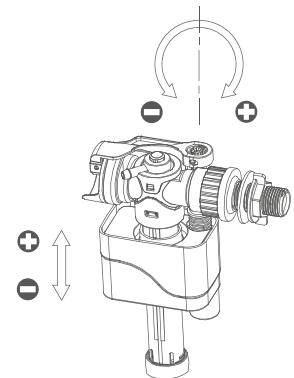


2 EN 1
DOBLE
POSICIÓN



DOBLE POSICIÓN

- SILENCIOSO
- TOMA LATERAL
- TOMA BAJA
- ALTURA REGULABLE



Ref.	EAN		
08305	8 435136 001133	24	10,80

- Llenado rápido.
- Cierre súbito.
- Entrada de latón Rosca M3/8".
- Presión de trabajo 0,2 - 5 BAR.
- Temp. de trabajo 1 - 50°C

DESCARGADOR CISTERNA DE PULSADOR UNIVERSAL

COMPATIBLE
CON BASE
TIPO ROCA.



← Rosca
Universal.

Ref.	EAN		€
08804	8 435136 751915	40	10,50
<i>Recambios:</i>			
<i>Ref.</i>	<i>Descripción Recambio</i>		
08804BT	GOMA OBTURADORA SUELTA		0,85
08804P	PULSADOR SUELTO		2,65

- Fácil instalación.
- El pulsador va preparado para agujeros de cualquier dimensión.
- Recambios disponibles.

DESCARGADOR CISTERNA DE DOBLE PULSADOR ORIENTABLE

COMPATIBLE
CON BASE
TIPO ROCA.



← Rosca
Universal.

Ref.	EAN		€
08806	8 435136 751939	25	11,00
<i>Recambios:</i>			
<i>Ref.</i>	<i>Descripción Recambio</i>		
08806BT	GOMA OBTURADORA SUELTA	-	0,85
08806P	PULSADOR SUELTO	-	2,80

- De gran versatilidad dado que el pulsador es de accionamiento remoto (por cable de acero) y puede ser ubicado en cualquier lado del tanque: en la taza, en un lateral o en la parte frontal, por lo que sustituye perfectamente cualquier descargador de palanca.
- Descargador de doble descarga (media descarga y descarga total), ambas fácilmente regulables.
- Fácil instalación: la única regulación que precisa es la del volumen deseado de las descargas.
- El pulsador va preparado para agujeros de cualquier dimensión.
- Recambios disponibles.

DESCARGADOR CISTERNA DE DOBLE PULSADOR UNIVERSAL



← Rosca
Universal.

Ref.	EAN		€
08807	8 435136 752189	30	10,20
<i>Recambios:</i>			
<i>Ref.</i>	<i>Descripción</i>		
08806BT	GOMA OBTURADORA SUELTA		0,85
08807P	PULSADOR SUELTO		2,40

- Descargador de doble descarga (media descarga y descarga total), ambas fácilmente regulables.
- Compatible con base tipo roca
- Recambios disponibles

DESCARGADOR CISTERNA TANQUE ALTO UNIVERSAL

Ref. 08801
 EAN 8 435136 706557
 100
 € 2,80



DESCARGADOR CISTERNA TANQUE BAJO UNIVERSAL

Ref. 08802
 EAN 8 435136 706564
 50
 € 3,70



← Rosca Universal.

BOLSA ACCESORIOS CISTERNA TANQUE ALTO



Ref.	EAN	€
08702	8 435136 706526	10,00

- Incluye:
- Descargador tanque alto.
 - Grifo flotador cazoleta 3/8" con boya de espuma.
 - Palanca para descargador.
 - Tirador tanque alto con pomo.
 - Juego tornillos palanca.

PALANCA HIERRO DESCARGADOR



Ref.	EAN	MM	€
09002	8 435136 706632	200	1,00

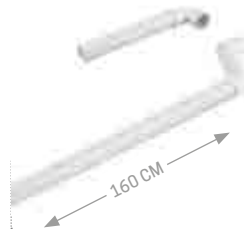
- Concebida para descargador de Tanque Alto.

CISTERNA PLÁSTICO SUELTA 8L



Ref. 08701
 EAN 8 435136 706519
 24
 € 5,30

BAJANTE CISTERNA COMPLETA



Ref. 08711
 EAN 8 435136 706533
 25
 € 6,20

ENCHUFE EXTERIOR INODORO



Ref.	EAN	Medida	📦	€
02101	8 435136 707813	Ø25	50	1,20
02102	8 435136 707820	Ø30	50	1,20

ENCHUFE INODORO LUCERNA



Ref.	EAN	Medida	📦	€
02103	8 435136 707837	Ø55	50	1,40

ENCHUFE INODORO VICTORIA



Ref.	EAN	Medida	📦	€
02104	8 435136 707844	Ø65 Sin Cuello	50	1,50
02106	8 435136 752271	Ø65 Con Cuello	50	1,70

JUNTA CISTERNA INODORO



▪ Goma material espumoso.

Ref. 09023

EAN 8 435136 706847

€ 1,50

GOMA OBTURADORA TANQUE ALTO



TIPO IDROLS

Ref. 09010

EAN 8 435136 706793

100

€ 0,62

GOMA OBTURADORA 45MM.



TIPO FOMINAYA

Ref. 09013

EAN 8 435136 706786

100

€ 0,60

GOMA OBTURADORA TANQUE BAJO 62X17



Ref. 09011

EAN 8 435136 706816

100

€ 0,75

GOMA OBTURADORA 65X32



TIPO ROCA

Ref. 09009

EAN 8 435136 706823

100

€ 0,80

GOMA OBTURADORA 73X23



TIPO ROCA

Ref. 09012

EAN 8 435136 706809

100

€ 0,60

GOMA OBTURADORA 66,4X16



Ref.	EAN	📦	€
09018	8 435136 001126	50/1000	0,70

TIPO ROCA

- Obturadora de silicona.
- Presentado en bolsa individual con código de barras.

TIRADOR CISTERNA TANQUE BAJO ABS



Ref.	EAN	Modelo	📦	€
04002	8 435136 706748	Recto	25	1,90
04003	8 435136 706755	Curvo	25	1,90

TIRADOR CISTERNA TANQUE BAJO METAL



Ref.	EAN	Modelo	📦	€
04012	8 435136 706762	Recto	25	3,00
04013	8 435136 706779	Curvo	25	3,00

TIRADOR CISTERNA TANQUE ALTO POMO



Ref. 04001
EAN 8 435136 706700
📦 25/250
€ 1,30

TIRADOR CISTERNA TANQUE ALTO TRIÁNGULO



Ref. 04004
EAN 8 435136 706717
📦 50
€ 2,00

REJILLA URINARIO INOX. 90X48MM



Ref. 06900
EAN 8 435136 000112
€ 1,20

ASIENTO INODORO UNIVERSAL



Ref.	EAN	Descripción	📦	€
08601	8 435136 712060	Asiento Completo	12	12,20
08621	8 435136 712091	Jgo. Tornillos Suelto	25	1,30

▪ Incluido juego de tornillos de fijación.

ASIENTO INODORO CONTINENTAL




Ref.	EAN	Descripción	📦	€
08602	8 435136 712077	Asiento Completo	10	21,30
08622	8 435136 712107	Jgo. Tornillos Suelto	25	6,90

▪ Incluido juego de tornillos de fijación.

MANGUITO INODORO EXTENSIBLE




Ref.	EAN		€
06880	8 435136 752196	25	7,00

- Diámetro 100-110mm.; Longitud 250-610mm.

MANGUITO INODORO COMPRIMIBLE



Ref.	EAN	Medida		€
06840	8 435136 707974	Corto Ø x 400	25	7,40
06860	8 435136 707981	Largo Ø x 600	16	9,20

- Válido para medidas Ø90/ 100/ 110mm.


MANGUITO PVC PARA INODORO



Ref.	EAN	Tipo		€
05901	8 435136 708209	Recto Ø90	36	2,80
05902	8 435136 708216	Recto Ø110	36	2,85
05903	8 435136 708223	Recto 2 Gomas Ø90-110	36	3,70
05911	8 435136 708230	Excéntrico Ø90	36	2,80
05912	8 435136 708247	Excéntrico Ø110	36	2,85
05913	8 435136 708254	Excéntrico 2 Gomas Ø90-110	36	3,70
05912G	8 435136 752011	Goma Exterior Suelta	-	2,00

MANGUITO FLEXIBLE LABIADO



Ref.	EAN	Tipo / Ø		€
05920	8 435136 708698	Recto 110	35	2,60
05921	8 435136 708704	Excéntrico 110	35	2,90

CONEXIONES FLEXIBLES DE ACERO INOXIDABLE

CONEXIÓN MALLA ACERO INOX Ø12,5MM.



- Trenzado de acero inoxidable AISI304.
- Tubo interior EPDM atóxico para agua potable.
- Racores de latón niquelado.
- Exterior: Ø12,5mm. | Interior: Ø8mm. | De Paso: Ø6mm.
- Presión/ temperatura de trabajo: 10 BAR/ 90°C
- 10/250

Racor	Largo (cm)	Ref.	EAN	€
M3/8"H3/8"	x 15	14302	8 435136 713661	1,40
	x 20	14303	8 435136 713678	1,48
	x 25	14304	8 435136 713685	1,56
	x 30	14305	8 435136 713692	1,64
	x 35	14306	8 435136 713708	1,72
	x 40	14307	8 435136 713715	1,80
	x 50	14309	8 435136 713739	1,96
M3/8"H1/2"	x 15	14322	8 435136 713753	1,49
	x 20	14323	8 435136 713760	1,57
	x 25	14324	8 435136 713777	1,65
	x 30	14325	8 435136 713784	1,73
	x 35	14326	8 435136 713791	1,81
	x 40	14327	8 435136 713807	1,90
	x 50	14329	8 435136 713821	2,06
M1/2"H3/8"	x 15	14332	8 435136 713845	1,49
	x 20	14333	8 435136 713852	1,57
	x 25	14334	8 435136 713869	1,65
	x 30	14335	8 435136 713876	1,73
	x 35	14336	8 435136 713883	1,81
	x 40	14337	8 435136 713890	1,90
M1/2"H1/2"	x 50	14339	8 435136 713913	2,06
	x 15	14312	8 435136 713937	1,49
	x 20	14313	8 435136 713944	1,57
	x 25	14314	8 435136 713951	1,65
	x 30	14315	8 435136 713968	1,73
	x 35	14316	8 435136 713975	1,81
H3/8"H3/8"	x 40	14317	8 435136 713982	1,90
	x 50	14319	8 435136 714002	2,06
	x 15	14342	8 435136 714026	1,40
	x 20	14343	8 435136 714033	1,48
	x 25	14344	8 435136 714040	1,56
	x 30	14345	8 435136 714057	1,62
H3/8"H1/2"	x 35	14346	8 435136 714064	1,72
	x 40	14347	8 435136 714071	1,80
	x 50	14349	8 435136 714095	1,96
	x 15	14362	8 435136 714118	1,49
	x 20	14363	8 435136 714125	1,54
	x 25	14364	8 435136 714132	1,62
H1/2"H1/2"	x 30	14365	8 435136 714149	1,70
	x 35	14366	8 435136 714156	1,78
	x 40	14367	8 435136 714163	1,84
	x 50	14369	8 435136 714187	2,00
	x 15	14352	8 435136 714200	1,49
	x 20	14353	8 435136 714217	1,57
H3/4"H3/4"	x 25	14354	8 435136 714224	1,65
	x 30	14355	8 435136 714231	1,74
	x 35	14356	8 435136 714248	1,81
	x 40	14357	8 435136 714255	1,90
	x 50	14359	8 435136 714279	2,06

CONEXIÓN MALLA ACERO INOX Ø19MM.




- Trenzado de acero inoxidable AISI304.
- Tubo interior EPDM atóxico para agua potable.
- Racores de latón niquelado.
- Exterior: Ø18mm. | Interior: Ø13mm. | De Paso: Ø9mm.
- Presión/temperatura de trabajo: 10 BAR/ 90°C
- 10/100

Racor	Largo (cm)	Ref.	EAN	€
M1/2"H1/2"	x 15	14202	8 435136 714293	2,60
	x 20	14203	8 435136 714309	2,70
	x 25	14204	8 435136 714316	2,80
	x 30	14205	8 435136 714323	2,90
	x 35	14206	8 435136 714330	3,00
	x 40	14207	8 435136 714347	3,10
	x 50	14209	8 435136 714361	3,30
M1/2"H3/4"	x 15	14222	8 435136 714477	3,25
	x 20	14223	8 435136 714484	3,35
	x 25	14224	8 435136 714491	3,45
	x 30	14225	8 435136 714507	3,55
	x 35	14226	8 435136 714514	3,65
	x 40	14227	8 435136 714521	3,75
	x 50	14229	8 435136 714545	3,95
M3/4"H1/2"	x 15	14232	8 435136 714569	3,25
	x 20	14233	8 435136 714576	3,35
	x 25	14234	8 435136 714583	3,45
	x 30	14235	8 435136 714590	3,55
	x 35	14236	8 435136 714606	3,65
	x 40	14237	8 435136 714613	3,75
M3/4"H3/4"	x 50	14239	8 435136 714637	3,95
	x 15	14212	8 435136 714385	3,25
	x 20	14213	8 435136 714392	3,35
	x 25	14214	8 435136 714408	3,45
	x 30	14215	8 435136 714415	3,55
	x 35	14216	8 435136 714422	3,65
H1/2"H1/2"	x 40	14217	8 435136 714439	3,75
	x 50	14219	8 435136 714453	3,95
	x 15	14242	8 435136 714651	2,60
	x 20	14243	8 435136 714668	2,70
	x 25	14244	8 435136 714675	2,80
	x 30	14245	8 435136 714682	2,90
H3/4"H1/2"	x 35	14246	8 435136 714699	3,00
	x 40	14247	8 435136 714705	3,10
	x 50	14249	8 435136 714729	3,30
	x 15	14262	8 435136 714835	3,25
	x 20	14263	8 435136 714842	3,35
	x 25	14264	8 435136 714859	3,45
H3/4"H3/4"	x 30	14265	8 435136 714866	3,55
	x 35	14266	8 435136 714873	3,65
	x 40	14267	8 435136 714880	3,75
	x 50	14269	8 435136 714903	3,95
	x 15	14252	8 435136 714743	3,25
	x 20	14253	8 435136 714750	3,35
H3/4"H3/4"	x 25	14254	8 435136 714767	3,45
	x 30	14255	8 435136 714774	3,55
	x 35	14256	8 435136 714781	3,65
	x 40	14257	8 435136 714798	3,75
	x 50	14259	8 435136 714811	3,95

CONEXIONES PARA LAVADORA

TOMA ENTRADA LAVADORA TUERCA LATÓN




Ref.	EAN	Medida		€
03521	8 435136 711766	1,5m.	50	4,10
03522	8 435136 711773	2m.	50	4,65
03523	8 435136 702269	3m.	-	6,40

- Injertos de nylon.
- Presión/temperatura de trabajo: Máx.10 BAR/ 0-70°C.

TOMA ENTRADA LAVADORA TUERCA NYLON



Ref.	EAN	Medida		€
03511	8 435136 711742	1,5m.	50	3,20
03512	8 435136 711759	2m.	50	3,90

- Injertos de nylon.
- Presión/temperatura de trabajo: Máx.10 BAR/ 0-70°C.

DESAGÜE DE LAVADORA CON CURVA



Ref.	EAN	Medida		€
03531	8 435136 711780	1,7m.	50	3,50

DESAGÜE DE LAVADORA EXTENSIBLE



Ref.	EAN	Medida		€
03532	8 435136 711797	0,60 a 1,60m.	100	2,75

ACCESORIOS DE FIJACIÓN

JUEGO 2 TORNILLOS FIJACIÓN INODORO. ACERO INOXIDABLE AISI304



Ref.	EAN	Medida		€
03916	8 435136 000716	M5 x 75	100	1,45

- Tuerca gruesa latón.

JUEGO 2 TORNILLOS FIJACIÓN INODORO. LATÓN



Ref.	EAN	Medida		€
03913	8 435136 706977	M5 x 75	100	1,20

- Tuerca gruesa latón.

JUEGO 2 TORNILLOS FIJACIÓN INODORO. HIERRO GALVANIZADO



Ref.	EAN	Medida		€
03912	8 435136 706960	M5 x 75	100	0,95

- Tuerca gruesa latón.

JUEGO 2 TORNILLOS FIJACIÓN LATERAL INODORO



Ref.	EAN		€
03923	8 435136 706991	100	1,05

JUEGO DE 2 TORNILLOS WC **NUEVO**



Ref.	EAN		€
03924	8 435136 001720	100	3,20

- Fijación a suelo Acero 304.
- Posición lateral fijación libre.

JUEGO 2 TORNILLOS FIJACIÓN CISTERNA-INODORO



Ref.	EAN	Medida		€
09022	8 435136 706915	95	100	1,10

JUEGO 2 TORNILLOS FIJACIÓN CISTERNA-INODORO **NUEVO**



Ref.	EAN	Medida		€
09025	8 435136 002918	83	100	2,65

ACERO
INOXIDABLE
304.

JUEGO 2 TORNILLOS SOPORTE LAVABO



Ref.	EAN	Medida		€
03813	8 435136 706922	M8 x 90	100	0,74
03814	8 435136 706939	M10 x 100	100	0,85

JUEGO 2 TORNILLOS SOPORTE PALANCA



Ref.	EAN	Medida		€
09021	8 435136 706908	M5 x 35	800	0,33

JUEGO 2 ESCUADRAS SOPORTE LAVABO



Ref.	EAN	Medida		€
03802	8 435136 707066	100 (Largo)	200	1,25

MANGUITOS ANTIELECTRÓLISIS

MANGUITOS ANTIELECTRÓLISIS M-H



Ref.	EAN	Medida		€
03254	8 435136 703549	M1/2" - H1/2"	25	2,15
03255	8 435136 968153	M3/4" - H3/4"	15	3,15

MANGUITO ANTIELECTRÓLISIS CILÍNDRICO



Ref.	EAN	Medida		€
03251	8 435136 703464	1/2"	25	1,60
03252	8 435136 703471	3/4"	15	2,50
03253	8 435136 703488	1"	10	3,70
03204	8 435136 703495	1"1/4	1	10,00
03205	8 435136 703501	1"1/2	1	13,90
03206	8 435136 703518	2"	1	29,00

MANGUITO ANTIELECTRÓLISIS HEXAGONAL



Ref.	EAN	Medida	€
03207	8 435136 703525	2"1/2	32,00
03208	8 435136 703532	3"	53,00

JUNTAS Y ARANDELAS

JUNTA DE GOMA



Ref.	EAN	Medida	Dimensiones		€ 100/uds.
02401	8 435136 709510	3/8" Racor	15 x 10 x 2	100/1000	1,80
02402	8 435136 709527	1/2" Racor	14 x 18,5 x 2	100/1000	4,00
02403	8 435136 709534	3/4" Racor	23,5 x 18 x 2	100/1000	4,60
02404	8 435136 709541	1" Racor	30 x 24 x 2,5	100/1000	7,00
02405	8 435136 709558	1"1/4 Racor	35 x 30 x 2,5	100/1000	9,00
02406	8 435136 709565	1"1/2 Racor	44 x 37 x 2,5	100/1000	14,00
02407	8 435136 709572	2" Racor	56 x 50 x 2,5	100/1000	15,00
N 02411	8 435136 003168	3/8" Ancha	14,5 x 8 x 2	100/1000	2,00
02412	8 435136 709589	1/2" x 10 Flexo	18,5 x 10 x 2	100/1000	2,50
02422	8 435136 709596	1/2" x 12 Flexo	18 x 12 x 2	100/1000	5,00
02413	8 435136 709602	3/4" x 14 Batería	23,5 x 13 x 2	100/1000	3,80
02414	8 435136 709633	1" Ancha	30 x 20 x 2,5	100/1000	7,00
N 02415	8 435136 003137	1"1/4 Ancha	37,5 x 28,5 x 2,5	100/1000	10,00
N 02416	8 435136 003144	1"1/2 Ancha	44,5 x 30 x 2,5	100/1000	15,00
N 02417	8 435136 003151	2" Ancha	56 x 46 x 2,5	100/1000	20,00
02433	8 435136 709619	3/4" Contador	23,5 x 17 x 2,5	100/1000	7,00
02434	8 435136 709626	7/8" Contador	25 x 18 x 2	100/1000	7,50

▪ Fabricado en EPDM 70° atóxico

JUNTA DE PTFE



Ref.	EAN	Medida	Dimensiones		€ 100/uds.
02641	8 435136 709862	3/8" Racor	14 x 10 x 1,5	100/1000	8,00
02642	8 435136 709879	1/2" Racor	18 x 14 x 1,5	100/1000	9,00
02643	8 435136 709886	3/4" Racor	24 x 19 x 1,5	100/1000	10,00
02644	8 435136 709893	1" Racor	30 x 24 x 1,5	100/1000	16,00
02657	8 435136 709909	1"1/4 Racor	39 x 30 x 1,5	100/1000	21,00
02658	8 435136 709916	1"1/2 Racor	44 x 37 x 1,5	100/1000	25,00
02659	8 435136 709923	2" Racor	56 x 46 x 2	100/1000	37,00
02652	8 435136 709930	1/2" x 10 Fle x o	18 x 10 x 1,5	100/1000	9,20
02653	8 435136 709947	3/4" x 14 Batería	24 x 13 x 1,5	100/1000	15,00
02655	8 435136 710028	1" Ancha	30 x 20 x 1,5	100/1000	16,00


JUNTA DE CARTÓN COMPRIMIDO - BELPA (SUSTITUTO AMIANTO)



Ref.	EAN	Medida	Dimensiones		€ 100/uds.
02601	8 435136 709640	3/8" Racor	14 x 10 x 1,5	100/1000	3,80
02602	8 435136 709657	1/2" Racor	18 x 14 x 1,5	100/1000	6,00
02603	8 435136 709664	3/4" Racor	24 x 19 x 1,5	100/1000	7,20
02604	8 435136 709671	1" Racor	30 x 23 x 1,5	100/1000	14,00
02605	8 435136 709688	1"1/4 Racor	39 x 30 x 1,5	100/1000	19,00
02606	8 435136 709725	1"1/2 Racor	44 x 37 x 1,5	100/500	32,00
02612	8 435136 709695	1/2" x 10 Fle x o	18 x 11 x 1,5	100/1000	5,60
02613	8 435136 709701	3/4" x 14 Batería	24 x 13 x 1,5	100/1000	8,00
02614	8 435136 709718	1" Ancha	30 x 20 x 1,5	100/1000	20,00

SOLETA DE GOMA




Ref.	EAN	Medida		€ 100/uds.
02201	8 435136 710400	12	100/1000	2,40
02202	8 435136 710417	14	100/1000	2,70
02203	8 435136 710424	16	100/1000	3,00
02204	8 435136 710448	18	100/1000	3,50

▪ Fabricado en EPDM 80° atóxico.

SOLETA CIEGA DE GOMA




Ref.	EAN	Medida		€ 100/uds.
02211	8 435136 710462	12	100/1000	3,00
02212	8 435136 710479	14	100/1000	3,30
02213	8 435136 710486	16	100/1000	3,80
02214	8 435136 710509	18	100/1000	4,50

▪ Fabricado en EPDM 80° atóxico.

JUNTA TÓRICA DE GOMA



Ref.	EAN	Medida	Dimensiones		€ 100/uds.
02951	8 435136 710103	AN-1	6,46 x 2,90 x 1,78	100/1000	3,20
02952	8 435136 710110	AN-2	7,24 x 3,68 x 1,78	100/1000	3,20
02953	8 435136 710127	AN-3	8,03 x 4,47 x 1,78	100/1000	3,20
02954	8 435136 710134	AN-4	8,84 x 5,28 x 1,78	100/1000	3,20
02955	8 435136 710141	AN-5	9,63 x 6,07 x 1,78	100/1000	3,20
02956	8 435136 710158	AN-6	11,21 x 7,65 x 1,78	100/1000	4,20
02957	8 435136 710165	AN-7	12,81 x 9,25 x 1,78	100/1000	4,20
02958	8 435136 710172	AN-8	14,43 x 9,19 x 2,62	100/1000	5,30
02959	8 435136 710189	AN-9	16,01 x 10,77 x 2,62	100/1000	5,30
02960	8 435136 710196	AN-10	17,61 x 12,37 x 2,62	100/1000	5,30
02961	8 435136 710202	AN-11	19,18 x 13,94 x 2,62	100/1000	5,40
02962	8 435136 710219	AN-12	20,78 x 15,54 x 2,62	100/1000	6,40
02963	8 435136 710226	AN-13	22,36 x 17,12 x 2,62	100/1000	6,40
02964	8 435136 710233	AN-14	23,96 x 18,72 x 2,62	100/1000	6,40
N 02965	8 435136 700685	AN-15	25,70 x 18,64 x 3,53	100/1000	10,00
N 02966	8 435136 700692	AN-16	27,28 x 20,22 x 3,53	100/1000	11,00
N 02967	8 435136 700722	AN-17	28,88 x 21,82 x 3,53	100/1000	13,00
N 02968	8 435136 700739	AN-18	30,45 x 23,39 x 3,53	100/1000	14,00
N 02969	8 435136 700746	AN-19	32,05 x 24,99 x 3,53	100/1000	16,00
N 02970	8 435136 700791	AN-20	33,63 x 26,57 x 3,53	100/1000	18,00
02931	8 435136 710240	3/8"	16 x 10 x 3	100/1000	4,40
02932	8 435136 710257	1/2"	19 x 10 x 4,5	100/1000	6,50
02934	8 435136 710264	3/4"	24 x 16 x 4	100/1000	8,50
02936	8 435136 710271	1"	29 x 22 x 3,5	100/1000	6,90

▪ Fabricado en EPDM 70° atóxico.

ARANDELA DE GOMA PLANA



Ref.	EAN	Medida	Dimensiones		€
01800	8 435136 707592	3/8"	16 x 30	100	0,17
01801	8 435136 707608	1/2"	20 x 45	100	0,14
01802	8 435136 707615	3/4"	25 x 59	100	0,17
01803	8 435136 707622	1"	36 x 70	100	0,23
01804	8 435136 707639	1"1/4	40 x 70	100	0,23
01805	8 435136 707646	1"1/2	45 x 70	100	0,23
01806	8 435136 707653	2"	54 x 77	100	0,30

ARANDELA DE GOMA CÓNICA



Ref.	EAN	Medida		€
01901	8 435136 707660	3/8"	100	0,44
01902	8 435136 707677	1/2"	100	0,44
01903	8 435136 707684	3/4"	100	0,52
01904	8 435136 707691	1"	100	0,54
01905	8 435136 707707	1"1/4	100	0,54
01906	8 435136 707714	1"1/2	100	0,98
01907	8 435136 750734	2"	100	0,81

ARANDELA DE GOMA SEMICÓNICA



Ref.	EAN	Medida		€
02001	8 435136 707721	1/2"	100	0,44
02002	8 435136 707738	3/4"	100	0,52
02003	8 435136 707745	1"	100	0,52
02004	8 435136 707752	1"1/4	100	0,55
02005	8 435136 707769	1"1/2	100	0,55
02006	8 435136 707776	2"	100	1,05

ARANDELA DE HIERRO GALVANIZADO



Ref.	EAN	Medida		€
03001	8 435136 702849	1/2"	50	0,14
03002	8 435136 702856	3/4"	50	0,17
03003	8 435136 702863	1"	50	0,17
03004	8 435136 702870	1"1/4	50	0,40
03005	8 435136 702887	1"1/2	50	0,50
03006	8 435136 702894	2"	25	0,65

ARANDELA DE LATÓN **NUEVO**



Ref.	EAN	Medida		€
03001L	8 435136 701118	1/2"	50	0,60
03002L	8 435136 701279	3/4"	50	0,85
03003L	8 435136 701286	1"	50	0,90
03004L	8 435136 701477	1"1/4	50	2,55
03005L	8 435136 701538	1"1/2	50	2,55
03006L	8 435136 701545	2"	50	4,00

MALETA DE JUNTAS



Ref.	EAN	Combinación	📦/medida	€
02941	8 435136 710325	Tóricas 18 medidas.	-	65,00
02945	8 435136 710332	Combinada 21 medidas: 7 de goma, 7 de Belpa, 7 de tóricas.	50/Medida	78,00
02946	8 435136 710349	Combinada 21 medidas: 7 de goma, 7 de Belpa, 7 de PTFE.	50/Medida	95,00
02949	8 435136 710288	MALETA VACÍA 26 CASILLAS	-	14

DECAPANTE Y PTFE

GEL DECAPANTE



Ref.	EAN	📦	€
04601	8 435136 715245	90	4,70

- Peso neto 125gr.

ROLLO DE PTFE



Ref.	EAN	Medida	📦	€
04301	8 435136 709503	12m. x 12mm. x 0,075mm.	10/250/1000	0,32
N 04303	8 435136 002901	12m. x 12mm. x 0,1mm.	10/250/1000	0,38
04302	8 435136 000709	50m. x 19mm. x 0,1mm.	10/200	2,40

**NUEVO
ESPECIAL
PROFESIONALES
REF. 04303.**

RACORERÍA DE LATÓN ROSCAR

MACHÓN DOBLE



NUEVAS
REFERENCIAS
REFORZADAS
07723R-07725R.

Ref.	EAN	Medida	☐	€
07700	8 435136 751311	1/8"	25/1000	0,40
07701	8 435136 751328	1/4"	50	0,40
07721	8 435136 703990	3/8"	25/1000	0,43
07723	8 435136 704003	1/2"	25/750	0,70
N 07723R	8 435136 002925	1/2"	25	1,00
07725	8 435136 704010	3/4"	25/400	1,05
N 07725R	8 435136 002932	3/4"	25	1,40
07727	8 435136 704027	1"	25/200	1,80
07729	8 435136 704034	1"1/4	10/100	3,20
07731	8 435136 704041	1"1/2	10/70	4,10
07733	8 435136 704058	2"	10/40	5,80
07735	8 435136 704065	2"1/2	12/48	10,50
07737	8 435136 704072	3"	12/36	14,00

▪ Fabricado en latón CW617N.

MACHÓN REDUCIDO



Ref.	EAN	Medida	☐	€
07800	8 435136 751342	1/4" - 1/8"	25/2000	0,30
07801	8 435136 751359	3/8" - 1/8"	25/2000	0,50
07802	8 435136 751366	3/8" - 1/4"	25	0,50
07803	8 435136 751373	1/2" - 1/4"	25/1000	0,75
07841	8 435136 704164	1/2" - 3/8"	25/850	0,62
07843	8 435136 704171	3/4" - 1/2"	25/450	1,06
07813	8 435136 704188	1" - 1/2"	25/250	1,80
07845	8 435136 704195	1" - 3/4"	25/250	1,75
07836	8 435136 751403	1"1/4 - 1/2"	10/200	3,06
07815	8 435136 704201	1"1/4 - 3/4"	10/200	2,50
07817	8 435136 704218	1"1/2 - 3/4"	10/160	3,70
07819	8 435136 704225	2" - 3/4"	10/60	6,15
07821	8 435136 704232	1"1/4 - 1"	10/200	3,05
07823	8 435136 704249	1"1/2 - 1"	10/160	4,00
07825	8 435136 704256	2" - 1"	10/60	6,70
07827	8 435136 704263	1"1/2 - 1"1/4	10/80	4,10
07829	8 435136 704270	2" - 1"1/4	10/60	6,30
07831	8 435136 704287	2" - 1"1/2	10/60	6,35
07833	8 435136 704294	2"1/2 - 2"	1	10,50
07837	8 435136 751410	3" - 2"	1	14,40
07838	8 435136 751427	3" - 2"1/2	1	14,50

▪ Fabricado en latón CW617N.

ALARGADERA HEXAGONAL



REF. 07310→
REFORZADA CON
HEXÁGONO INTERNO.

Ref.	EAN	Medida	☐	€
07300	8 435136 751090	1/4"	50	0,60
07311	8 435136 703723	3/8" x 10	25/1000	0,51
07313	8 435136 703730	1/2" x 10	25/500	0,66
07310	8 435136 752127	1/2" x 10	50/400	0,86
07315	8 435136 703754	1/2" x 20	25/350	0,95
N 07327	8 435136 002260	1/2" x 30	25/200	1,40
07317	8 435136 703761	3/4" x 15	25/300	1,25
07319	8 435136 703778	1" x 20	10/160	2,00
07321	8 435136 751113	1"1/4	1	4,00
07323	8 435136 751120	1"1/2	10/120	6,00
07325	8 435136 751137	2"	5/70	8,00

▪ Fabricado en latón CW617N.

ALARGADERA HEXAGONAL REDUCIDA M-H



Ref.	EAN	Medida	📦	€
07440	8 435136 751144	M1/8" - H1/4"	25	0,40
07441	8 435136 751151	M1/4" - H1/8"	25	0,52
07442	8 435136 751168	M1/4" - H3/8"	25	0,64
07443	8 435136 751175	M3/8" - H1/4"	25	0,68
07444	8 435136 751182	M3/8" - H1/8"	25	0,80
07421	8 435136 703877	M1/2" - H3/8"	25/500	0,80
07423	8 435136 703884	M3/8" - H1/2"	25/500	0,65
07425	8 435136 703891	M1/2" - H3/4"	25/300	1,20
07427	8 435136 703907	M3/4" - H1/2"	25/350	1,30
07429	8 435136 703914	M1" - H3/4"	10/160	2,40
07431	8 435136 703921	M3/4" - H1"	25/250	1,80
07446	8 435136 751205	M3/4" - H1"1/4	10	5,00
07447	8 435136 751212	M1" - H1"1/4	10/120	5,40
07448	8 435136 751229	M1" - H1"1/2	10/160	7,40
07449	8 435136 751236	M1"1/4 - H1"1/2	10/120	7,50
07450	8 435136 751243	M1"1/2 - H2"	5/90	11,40

▪ Fabricado en latón CW617N

REDUCCIÓN HEXAGONAL



Ref.	EAN	Medida	📦	€
07100	8 435136 750819	1/4" - 1/8"	25	0,28
07101	8 435136 750826	3/8" - 1/8"	25/500	0,54
07102	8 435136 750833	1/2" - 1/8"	25	0,85
07103	8 435136 750840	3/8" - 1/4"	25	0,40
07104	8 435136 750857	1/2" - 1/4"	25/1000	0,75
07131	8 435136 703570	1/2" - 3/8"	25/650	0,48
07132	8 435136 703587	3/4" - 1/2"	25/600	0,73
07134	8 435136 703594	1" - 1/2"	25/350	1,65
07133	8 435136 703600	1" - 3/4"	25/350	1,20
07105	8 435136 703617	1"1/4 - 1/2"	10/180	3,00
07106	8 435136 703624	1"1/4 - 3/4"	10/180	2,75
07107	8 435136 703631	1"1/4 - 1"	10/180	2,30
07111	8 435136 750864	1"1/2 - 1/2"	10/120	4,10
07108	8 435136 703648	1"1/2 - 3/4"	10/120	4,00
07109	8 435136 703655	1"1/2 - 1"	10/120	3,35
07110	8 435136 703662	1"1/2 - 1"1/4	10/120	2,30
07121	8 435136 703679	2" - 1/2"	10/80	5,50
07122	8 435136 703686	2" - 3/4"	10/80	5,50
07123	8 435136 703693	2" - 1"	10/80	5,50
07124	8 435136 703709	2" - 1"1/4	10/80	6,00
07125	8 435136 703716	2" - 1"1/2	10/80	4,00
07112	8 435136 750871	2"1/2 - 1"	5	12,00
07113	8 435136 750888	2"1/2 - 1"1/4	5	12,00
07114	8 435136 750895	2"1/2 - 1"1/2	5	12,00
07115	8 435136 750901	2"1/2 - 2"	5/90	11,00
07118	8 435136 750932	3" - 1"1/4	5/60	16,00
07119	8 435136 750949	3" - 1"1/2	1	16,00
07116	8 435136 750918	3" - 2"	5/60	15,00
07117	8 435136 750925	3" - 2"1/2	1	11,50

▪ Fabricado en latón CW617N

TAPÓN ROSCA MACHO



Ref.	EAN	Medida	📦	€
07171	8 435136 751014	1/8"	50	0,30
07170	8 435136 751007	1/4"	50	0,30
07150	8 435136 703013	3/8"	25/1250	0,46
07151	8 435136 703020	1/2"	25/600	0,58
07152	8 435136 703037	3/4"	25/500	0,96
07153	8 435136 703044	1"	25/350	1,32
07154	8 435136 703051	1"1/4	10	2,57
07155	8 435136 703068	1"1/2	10	3,00
07156	8 435136 703075	2"	10/160	4,90
07157	8 435136 703082	2"1/2	1	10,60
07172	8 435136 751021	3"	1	13,00

▪ Fabricado en latón CW617N.

TAPÓN ROSCA HEMBRA



Ref.	EAN	Medida	📦	€
07180	8 435136 751045	1/8"	50	0,35
07181	8 435136 751052	1/4"	50	0,40
07160	8 435136 703105	3/8"	25/1800	0,28
07161	8 435136 703112	1/2"	25/1000	0,42
07162	8 435136 703129	3/4"	25/650	0,73
07163	8 435136 703136	1"	25/300	1,38
07164	8 435136 703143	1"1/4	10	2,57
07165	8 435136 703150	1"1/2	10	3,10
07166	8 435136 703167	2"	5	4,75
07182	8 435136 751069	2"1/2	1	9,00
07183	8 435136 751076	3"	1	14,00

▪ Fabricado en latón CW617N.

RACOR SALIDA DEPÓSITO



Ref.	EAN	Medida	📦	€
08010	8 435136 751502	3/8"	10/250	1,50
08011	8 435136 702443	1/2"	10/200	1,93
08012	8 435136 702450	3/4"	10/120	3,30
08013	8 435136 702467	1"	10/80	4,50
08014	8 435136 702474	1"1/4	5/40	5,85
08015	8 435136 702481	1"1/2	4/40	6,70
08016	8 435136 702498	2"	4/24	12,00
08017	8 435136 751519	2"1/2	1	68,00
08018	8 435136 751526	3"	1	120,00

T-HEMBRA



Ref.	EAN	Medida	📦	€
38600	8 435136 704904	3/8"	10/300	1,30
38601	8 435136 704911	1/2"	10/160	1,85
38602	8 435136 704928	3/4"	10/100	2,70
38603	8 435136 704935	1"	10/60	4,75
38604	8 435136 704942	1"1/4	5/60	7,00
38605	8 435136 704959	1"1/2	6/60	9,30
38606	8 435136 704966	2"	1/30	16,50
38607	8 435136 704973	2"1/2	1	31,00
38608	8 435136 704980	3"	1	52,00

CODO MACHO-HEMBRA



Ref.	EAN	Medida	☐	€
38300	8 435136 704614	3/8"	25/600	1,30
38301	8 435136 704621	1/2"	10/300	1,45
38302	8 435136 704638	3/4"	10/200	1,90
38303	8 435136 704645	1"	10/160	4,30
38304	8 435136 704652	1"1/4	5/90	6,10
38305	8 435136 704669	1"1/2	5/70	7,30
38306	8 435136 704676	2"	40	12,20
38307	8 435136 704683	2"1/2	1	26,00

CODO HEMBRA-HEMBRA



Ref.	EAN	Medida	☐	€
38200	8 435136 704522	3/8"	25	1,30
38201	8 435136 704539	1/2"	10/300	1,48
38202	8 435136 704546	3/4"	10/180	2,15
38203	8 435136 704553	1"	10/150	3,75
38204	8 435136 704560	1"1/4	5	5,40
38205	8 435136 704577	1"1/2	5/60	7,60
38206	8 435136 704584	2"	1	12,20
38207	8 435136 704591	2"1/2	1	24,00
38208	8 435136 704607	3"	1	35,00

MANGUITO HEMBRA



Ref.	EAN	Medida	☐	€
38400	8 435136 704737	3/8"	25/750	0,75
38401	8 435136 704744	1/2"	10/350	0,90
38402	8 435136 704751	3/4"	10/200	1,60
38403	8 435136 704768	1"	10/120	2,40
38404	8 435136 704775	1"1/4	10/150	3,70
38405	8 435136 704782	1"1/2	5/90	5,70
38406	8 435136 704799	2"	5/50	10,50
38407	8 435136 704805	2"1/2	1	12,00
38408	8 435136 704812	3"	1	20,00


MANGUITO REDUCIDO HEMBRA-HEMBRA



Ref.	EAN	Medida	☐	€
38502	8 435136 704836	3/4" - 1/2"	10/270	1,30
38509	8 435136 751779	1" - 1/2"	25/200	1,85
38503	8 435136 704843	1" - 3/4"	25/200	2,00
38504	8 435136 704850	1"1/4 - 1"	10	3,00
38505	8 435136 704867	1"1/2 - 1"1/4	10/120	4,20
38506	8 435136 704874	2" - 1"1/2	5	6,00
38508	8 435136 704881	2" - 1"1/4	5	6,70
38507	8 435136 704898	2" - 1"	1	7,00


MANGUITO REDUCIDO MACHO-HEMBRA



Ref.	EAN	Medida		€
38510	8 435136 000341	M3/4" - H1"1/4	10	6,00
38514	8 435136 000358	M1" - H1"1/4	10	6,00
38511	8 435136 000365	M1" - H1"1/2	10	7,50
38515	8 435136 000389	M1"1/4 - H1"1/2	10	5,40

CRUZ HEMBRA



Ref.	EAN	Medida		€
38801	8 435136 705093	1/2"	10	3,90
38802	8 435136 705109	3/4"	10	5,80
38803	8 435136 705116	1"	5	8,20

RACOR 3 PIEZAS HEMBRA-HEMBRA



Ref.	EAN	Medida	€
38901	8 435136 705123	1/2"	5,00
38902	8 435136 705130	3/4"	6,50
38903	8 435136 705147	1"	8,50
38904	8 435136 705154	1"1/4	12,00
38905	8 435136 705161	1"1/2	15,00
38906	8 435136 705178	2"	21,00
38907	8 435136 751830	2"1/2	65,00


RACOR 3 PIEZAS MACHO-HEMBRA



Ref.	EAN	Medida	€
38911	8 435136 705185	1/2"	7,00
38912	8 435136 705192	3/4"	9,00
38913	8 435136 705208	1"	11,00
38914	8 435136 705215	1"1/4	14,00
38915	8 435136 705222	1"1/2	18,00
38916	8 435136 705239	2"	25,00

RACOR LOCO MANGUERA DE LATÓN



Ref.	EAN	Medida		€
07901	8 435136 702504	1/2"	50	0,85
07902	8 435136 702511	3/4"	50	1,63
07903	8 435136 702528	1"	25	2,40
07904	8 435136 702535	1"1/4	10	9,50
07905	8 435136 702542	1"1/2	10	11,50

RACOR LOCO MANGUERA JARDÍN



Ref.	EAN	Medida	📦	€
07906	8 435136 702559	3/4"	10	0,80
07907	8 435136 702566	1"	10	1,20
07908	8 435136 001416	1"1/4	10	1,40

ENTRONQUE MANGUERA



Ref.	EAN	Medida	📦	€
N 07611	8 435136 702627	3/8" x Ø13	25	2,00
07612	8 435136 702634	1/2" x Ø18	25	1,70
07613	8 435136 702641	3/4" x Ø22	10	2,20
07614	8 435136 702658	1" x Ø29	10	2,80
07615	8 435136 702665	1"1/4 x Ø38	10	4,20
07616	8 435136 702672	1"1/2 x Ø44	5	6,00
07617	8 435136 702689	2" x Ø55	5	9,00

TUERCA CORREDERA LATÓN



Ref.	EAN	Medida	📦	€
07520	8 435136 751991	1/4"	100	0,52
07522	8 435136 702771	3/8"	50	0,40
07523	8 435136 702788	1/2"	50	0,53
07524	8 435136 702795	3/4"	50	0,75
07525	8 435136 702801	1"	25	0,90
07526	8 435136 702818	1"1/4	10	1,75
07527	8 435136 702825	1"1/2	10	2,10
07528	8 435136 702832	2"	10	3,30

ALARGADERA REDONDA



Ref.	EAN	Medida	📦	€
N 07203	8 435136 002185	1/2" x 30	10/300	1,15
07205	8 435136 703303	1/2" x 50	10/200	1,40
07207	8 435136 703310	1/2" x 100	10/100	2,50
07209	8 435136 703327	3/4" x 50	10/200	2,50
07211	8 435136 703334	3/4" x 100	10/100	4,00

ACABADO CROMO

N 07204	8 435136 002178	1/2" x 30	10/300	1,25
07206	8 435136 703389	1/2" x 50	10/200	1,40
07208	8 435136 703396	1/2" x 100	10/100	2,50
07210	8 435136 703402	3/4" x 50	10/200	2,50
07212	8 435136 703419	3/4" x 100	10/100	4,40

RACOR CONTADOR



Ref.	EAN	Medida		€
07910	8 435136 702412	1/2" - 1/2"	10	5,30
07911	8 435136 702429	3/4" - 1/2"	10	3,61
07912	8 435136 702436	7/8" - 1/2"	10	5,04
07913	8 435136 751458	1" - 3/4"	10	6,05
07914	8 435136 751465	1"1/4 - 1"	2	8,00
07915	8 435136 751472	1"1/2 - 1"1/4	2	12,69
07916	8 435136 751489	2" - 1"1/2	1	19,49
07917	8 435136 751496	2"1/2 - 2"	1	52,92

COLLARÍN TOMA DE LATÓN



Ref.	EAN	Medida	€
39001	8 435136 705284	20 - 1/2"	7,30
39002	8 435136 705291	25 - 1/2"	8,50
39003	8 435136 705307	32 - 1/2"	12,00
39004	8 435136 705314	40 - 1/2"	17,00
39005	8 435136 705321	40 - 3/4"	18,00
39006	8 435136 705338	50 - 1/2"	21,00
39007	8 435136 705345	50 - 3/4"	21,00
39008	8 435136 705352	63 - 1/2"	32,00
39009	8 435136 705369	63 - 3/4"	32,00
39010	8 435136 705376	75 - 3/4"	45,00
39011	8 435136 705383	75 - 1"	44,00

TUERCA CONEXIÓN HEMBRA NIQUEL



Ref.	EAN	Medida		€
07502	8 435136 710035	3/8" x 10	200	0,43
07504	8 435136 710042	1/2" x 10	200	0,50

TAPÓN PVC

TAPÓN PVC ROSCA MACHO



Ref.	EAN	Medida		€
04202	8 435136 708278	1/2"	100/3000	0,14

RACORERÍA DE LATÓN ROSCAR-SOLDAR

CODO HEMBRA 90 GCu



Ref.	EAN	Medida		€
27001	8 435136 715856	15 x 1/2"	25	1,17
27002	8 435136 715863	18 x 1/2"	25	1,58
27003	8 435136 715870	18 x 3/4"	25	3,59
27004	8 435136 715887	22 x 3/4"	25	4,16
27005	8 435136 751533	22 x 1/2"	25	3,50

CODO MACHO 92 GCu



Ref.	EAN	Medida		€
27011	8 435136 715894	15 x 1/2"	25	2,25
27012	8 435136 715900	18 x 1/2"	25	2,39
27013	8 435136 715917	18 x 3/4"	25	2,80
N 27015	8 435136 751588	22 x 1/2"	25	3,50

TE HEMBRA 130 GCu



Ref.	EAN	Medida		€
27021	8 435136 715931	15 x 1/2" x 15	25	2,90
27022	8 435136 715948	18 x 1/2" x 18	25	2,90
27023	8 435136 715955	18 x 3/4" x 18	25	5,54
27024	8 435136 715962	22 x 3/4" x 22	25	6,80

ENTRONQUE MACHO 243 GCu



Ref.	EAN	Medida		€
27031	8 435136 716013	15 x 1/2"	25	0,70
27036	8 435136 751656	15 x 3/4"	25	1,90
27032	8 435136 716020	18 x 1/2"	25	0,80
27033	8 435136 716037	18 x 3/4"	25	1,90
27030	8 435136 752004	22 x 1/2"	25	1,95
27034	8 435136 716044	22 x 3/4"	25	1,90
27037	8 435136 751663	22 x 1"	10	3,20
27038	8 435136 751670	28 x 1"	10	6,00

ENTRONQUE HEMBRA 270 GCu



Ref.	EAN	Medida		€
27041	8 435136 715979	15 x 1/2"	25	0,75
27046	8 435136 751694	15 x 3/4"	25	2,10
27042	8 435136 715986	18 x 1/2"	25	0,75
27043	8 435136 715993	18 x 3/4"	25	2,05
27040	8 435136 751687	22 x 1/2"	25	2,80
27044	8 435136 716006	22 x 3/4"	25	2,10
27047	8 435136 751700	22 x 1"	10	3,40
27048	8 435136 751717	28 x 1"	10	3,75

CODO PLACA HEMBRA 472 GCu



Ref.	EAN	Medida		€
27061	8 435136 716136	15 x 1/2"	25	3,28
27062	8 435136 716143	18 x 1/2"	25	3,78
27063	8 435136 716150	22 x 3/4"	20	6,93

ACCESORIOS DE **COBRE**

RACOR 359 GCu



Ref.	EAN	Medida		€
27051	8 435136 716051	15 x 1/2"	25	1,30
27052	8 435136 716068	18 x 1/2"	25	1,80
27053	8 435136 716075	18 x 3/4"	25	2,20
27054	8 435136 716082	22 x 3/4"	25	2,50

RACOR CURVO 2A GCu


2
PIEZAS



Ref.	EAN	Medida		€
27071	8 435136 716099	15 x 1/2"	25	2,10
27072	8 435136 716105	18 x 1/2"	25	2,65
27073	8 435136 716112	18 x 3/4"	25	3,50
27074	8 435136 716129	22 x 3/4"	25	3,65


CODO HH 90 Cu



Ref.	EAN	Medida		€
2601115	8 435136 715474	Ø15	25	0,58
2601118	8 435136 715481	Ø18	10	0,84
2601122	8 435136 715498	Ø22	10	1,38
2601128	8 435136 715504	Ø28	10	2,28


CODO MH 92 Cu



Ref.	EAN	Medida		€
2601515	8 435136 715511	Ø15	10	0,60
2601518	8 435136 715528	Ø18	10	1,38
2601522	8 435136 715535	Ø22	10	2,04
2601528	8 435136 715542	Ø28	10	3,60


CURVA 90 HH 2A Cu



Ref.	EAN	Medida		€
2600115	8 435136 715351	Ø15	10	0,74
2600118	8 435136 715368	Ø18	25	1,08
2600122	8 435136 715375	Ø22	25	1,68
2600128	8 435136 715382	Ø28	10	2,76


CURVA 90 MH 1A Cu



Ref.	EAN	Medida		€
2600315	8 435136 715399	Ø15	25	0,78
2600318	8 435136 715405	Ø18	25	1,26
2600322	8 435136 715412	Ø22	25	1,68


CURVA 45 HH 41 Cu



Ref.	EAN	Medida		€
2600515	8 435136 715436	Ø15	10	0,72
2600518	8 435136 715443	Ø18	25	1,50
2600522	8 435136 715450	Ø22	25	1,70
2600528	8 435136 715467	Ø28	10	3,06

TE HHH 130 Cu



Ref.	EAN	Medida		€
2602115	8 435136 715559	Ø15	25	0,90
2602118	8 435136 715566	Ø18	10	1,80
2602122	8 435136 715573	Ø22	10	2,64
2602128	8 435136 715580	Ø28	10	4,80

TE REDUCIDA HHH 130 Cu



Ref.	EAN	Medida		€
2602304	8 435136 715597	Ø15 - 18 - 15	10	4,92
2602310	8 435136 715603	Ø18 - 15 - 15	10	2,46
2602311	8 435136 715610	Ø18 - 15 - 18	10	1,46
2602312	8 435136 715627	Ø18 - 18 - 15	10	3,00
2602314	8 435136 702191	Ø22 - 15 - 15	10	4,32

MANGUITO HH 270 Cu



Ref.	EAN	Medida		€
2603115	8 435136 715696	Ø15	25	0,32
2603118	8 435136 715702	Ø18	25	0,54
2603122	8 435136 715719	Ø22	10	0,82
2603128	8 435136 715726	Ø28	10	1,50

MANGUITO REDUCIDO HH 240 Cu



Ref.	EAN	Medida		€
2604105	8 435136 715733	Ø18 - 15	10	0,90
2604106	8 435136 715740	Ø22 - 15	10	2,40
2604107	8 435136 715757	Ø22 - 18	10	1,68

MANGUITO REDUCIDO MH 243 Cu



Ref.	EAN	Medida		€
2605104	8 435136 715771	Ø18 - 15	10	0,66
2605105	8 435136 715788	Ø22 - 15	10	1,20
2605106	8 435136 715795	Ø22 - 18	10	1,26

SALTO 90 DESVIACIÓN 85 Cu



Ref.	EAN	Medida		€
2600715	8 435136 715634	Ø15	10	3,72
2600718	8 435136 715641	Ø18	10	9,84
2600722	8 435136 715658	Ø22	10	13,20

TAPÓN H 301 Cu




Ref.	EAN	Medida		€
2602015	8 435136 715818	Ø15	25	0,96
2602018	8 435136 715825	Ø18	25	1,14
2602022	8 435136 715832	Ø22	10	1,92
2602028	8 435136 715849	Ø28	10	3,72

ACCESORIOS PARA GAS


ABRAZADERA ABS CROMO



Ref.	EAN	Medida		€
25081	8 435136 715115	Ø10	5 / 1000	0,76
25082	8 435136 715122	Ø12	5 / 1000	0,76


LLAVE DE CORTE SOLDAR



Ref.	EAN	Medida		€
25003	8 435136 714972	Ø10	108	12,60
25004	8 435136 750727	Ø12	108	13,70

LLAVE DE CORTE HERMETO



Ref.	EAN	Medida		€
25001	8 435136 714958	Ø10	108	11,45
25002	8 435136 714965	Ø12	108	12,85


CODO SOLDAR



Ref.	EAN	Medida		€
25023	8 435136 715191	Ø10	25	2,30

UNIÓN SOLDAR



Ref.	EAN	Medida		€
25044	8 435136 715207	Ø10	25	0,75
25046	8 435136 715214	Ø12	25	0,84
25045	8 435136 715221	Ø10 - 12	25	0,86

TE SOLDAR



Ref.	EAN	Medida		€
25013	8 435136 715238	Ø10	25	2,50

BOQUILLA LISA



Ref.	EAN	Medida		€
25065	8 435136 715153	Ø10	25	0,76
25066	8 435136 715160	Ø12	25	0,83


BOQUILLA SOLDAR



Ref.	EAN	Medida		€
25061	8 435136 715177	Ø10	25	0,82
25062	8 435136 715184	Ø12	25	0,89


BOQUILLA HERMETO



Ref.	EAN	Medida		€
25031	8 435136 714989	Ø10	25	2,16
25032	8 435136 714996	Ø12	25	2,45


CODO HERMETO



Ref.	EAN	Medida		€
25021	8 435136 715009	Ø10	25	4,35
25022	8 435136 715016	Ø12	25	5,00


UNIÓN HERMETO



Ref.	EAN	Medida		€
25041	8 435136 715023	Ø10	25	3,10
25042	8 435136 715030	Ø12	25	3,46
25043	8 435136 715047	Ø10 - 12	25	3,67


REDUCCIÓN HERMETO



Ref.	EAN	Medida		€
25051	8 435136 715078	1/2" x Ø10	25	3,13
25052	8 435136 715085	1/2" x Ø12	25	3,13
25053	8 435136 715092	3/4" x Ø10	25	3,92
25054	8 435136 715108	3/4" x Ø12	25	4,05

T-HERMETO



Ref.	EAN	Medida		€
25011	8 435136 715054	Ø10	25	5,40
25012	8 435136 715061	Ø12	25	6,60


DERIVACIÓN HERMETO



Ref.	EAN	Medida		€
25091	8 435136 715092	Ø10	25	5,40


DERIVACIÓN MANGUERA



Ref.	EAN		€
25092	8 435136 715108	25	4,10

BICONO HERMETO



Ref.	EAN	Medida		€
25071	8 435136 715139	Ø10	100	0,30
25072	8 435136 715146	Ø12	100	0,36

FITTING POLIETILENO

ENLACE RECTO



Ref.	EAN	Medida	📦	€
4431	8 435277 944313	Ø20	100	1,38
4432	8 435277 944320	Ø25	100	1,70
4433	8 435277 944337	Ø32	100	2,35

ENLACE ROSCA MACHO



Ref.	EAN	Medida	📦	€
4421	8 435277 944214	Ø20 x 1/2"	100	0,88
4422	8 435277 944221	Ø25 x 3/4"	100	1,15
4423	8 435277 944238	Ø32 x 1"	100	1,70

ENLACE ROSCA HEMBRA



Ref.	EAN	Medida	📦	€
4411	8 435277 944115	20 x 1/2"	100	1,00
4412	8 435277 944122	25 x 3/4"	100	1,25
4413	8 435277 944139	32 x 1"	100	1,70

T-IGUAL



Ref.	EAN	Medida	📦	€
4511	8 435277 945112	Ø20	100	2,15
4512	8 435277 945129	Ø25	100	2,64
4513	8 435277 945136	Ø32	70	3,80


TE ROSCA HEMBRA



Ref.	EAN	Medida	📦	€
4521	8 435277 945211	20 x 1/2" x 20	100	1,90
4522	8 435277 945228	25 x 3/4" x 25	100	2,70
4523	8 435277 945235	32 x 1" x 32	80	3,83


CODO IGUAL



Ref.	EAN	Medida		€
4611	8 435277 946119	Ø20	100	1,50
4612	8 435277 946126	Ø25	100	1,74
4613	8 435277 946133	Ø32	100	2,50


CODO 90° ROSCA MACHO



Ref.	EAN	Medida		€
4621	8 435277 946218	20 x 1/2"	100	1,40
4622	8 435277 946225	25 x 3/4"	100	1,70
4623	8 435277 946232	32 x 1"	100	2,00


CODO 90° ROSCA HEMBRA



Ref.	EAN	Medida		€
4631	8 435277 946317	20 x 1/2"	100	2,10
4632	8 435277 946324	25 x 3/4"	100	2,40
4633	8 435277 946331	32 x 1"	100	2,80

CODO PLACA ROSCA HEMBRA



Ref.	EAN	Medida		€
4671	8 435277 946713	20 x 1/2"	100	2,70
4672	8 435277 946720	25 x 3/4"	100	2,87

DEFLECTORES Y REJILLAS DE VENTILACIÓN

DEFLECTOR 2 DISCOS. PINTADO



Ref.	EAN	Medida		€
01301	8 435136 712749	Ø100	64	3,70
01302	8 435136 712756	Ø110	64	3,70
01303	8 435136 712763	Ø120	64	3,70

DEFLECTOR 3 DISCOS. PINTADO



Ref.	EAN	Medida		€
01311	8 435136 712770	Ø100	48	4,10
01312	8 435136 712787	Ø110	48	4,10
01313	8 435136 712794	Ø120	48	4,10
01304	8 435136 712800	Ø125	48	4,20
01305	8 435136 712817	Ø130	48	4,50

REJILLA VENTILACIÓN 15X15 PLANA



Ref.	EAN	Descripción		€
01706	8 435136 712978	Hierro Pintado (Blanco)	100	1,20
01701	8 435136 713012	Aluminio Blanco	250	1,13
01713	8 435136 712992	Aluminio	250	1,08

ADHESIVA (Aplicable a cualquiera de los tres modelos anteriores) +0,30

REJILLA VENTILACIÓN 17X17 PLANA



Ref.	EAN	Descripción		€
01712	8 435136 713050	Hierro Pintado (Blanco)	100	1,45
01703	8 435136 713098	Aluminio Blanco	100	1,51
01715	8 435136 713074	Aluminio	100	1,30

ADHESIVA (Aplicable a cualquiera de los tres modelos anteriores) +0,30

REJILLA VENTILACIÓN 20X20 PLANA




Ref.	EAN	Descripción		€
01722	8 435136 713197	Hierro Pintado (Blanco)	100	1,68
01704	8 435136 713234	Aluminio Blanco	100	1,62
01721	8 435136 713210	Aluminio	100	1,51

ADHESIVA (Aplicable a cualquiera de los tres modelos anteriores) +0,30

REJILLA VENTILACIÓN 15X30 PLANA



Ref.	EAN	Descripción		€
01708	8 435136 713135	Hierro Pintado (Blanco)	125	2,00
01716	8 435136 713159	Aluminio	125	1,65
<i>ADHESIVA (Aplicable a cualquiera de los tres modelos anteriores)</i>				+0,30

REJILLA VENTILACIÓN 16X16 EMPOTRAR



Ref.	EAN	Descripción		€
01710	8 435136 713371	Hierro Pintado (Blanco)	100	2,10
01700	8 435136 713395	Aluminio Blanco	100	2,20
01714	8 435136 713388	Aluminio	100	1,85

REJILLA VENTILACIÓN 20X20 EMPOTRAR



Ref.	EAN	Descripción		€
01751	8 435136 713418	Hierro Pintado (Blanco)	80	2,50
01753	8 435136 713432	Aluminio Blanco	80	3,20
01752	8 435136 713425	Aluminio	80	2,40


REJILLA VENTILACIÓN 12X24 EMPOTRAR



Ref.	EAN	Descripción		€
01732	8 435136 713289	Hierro Pintado (Blanco)	80	2,50
01733	8 435136 713302	Aluminio Blanco	80	2,90
01731	8 435136 713296	Aluminio	80	2,40

REJILLA VENTILACIÓN PVC CON MARCO



Ref.	EAN	Medida		€
01760	8 435136 713449	95 x 220	75	2,65
01762	8 435136 713487	170 x 170	45	2,55
01780	8 435136 752295	200 x 200	55	3,70

REJILLA VENTILACIÓN PVC CON MARCO Y MOSQUITERA



Detalle mosquitera.

Ref.	EAN	Medida		€
01766	8 435136 713463	95 x 220	75	3,40

REJILLA VENTILACIÓN PVC CON MARCO Y CIERRE MÓVIL



Detalle rejilla abierta.

Ref.	EAN	Medida		€
01761	8 435136 713456	95 x 220	75	3,50
01763	8 435136 713494	170 x 170	45	3,50
01782	8 435136 752301	200 x 200	55	4,40

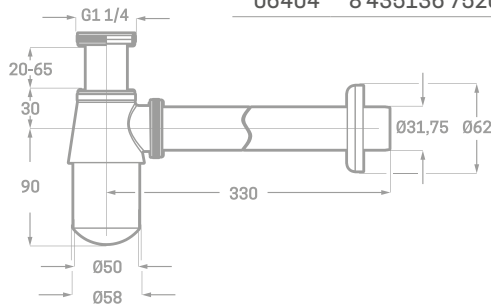
REJILLA VENTILACIÓN PVC REDONDA 15CM.



Ref.	EAN	Medida		€
01764	8 435136 713524	Ø15	50	3,20

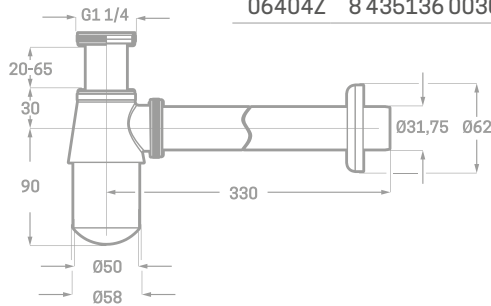
SIFONES DESAGÜE

SIFÓN BOTELLA LATÓN CROMO



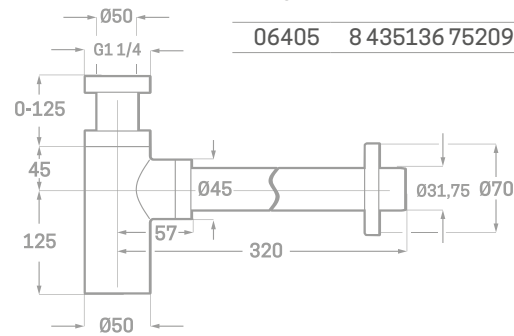
Ref.	EAN	Medida		€
06404	8 435136 752080	1"1/4 x Ø32.	20	17,00

SIFÓN BOTELLA ZINC CROMO **NUEVO**



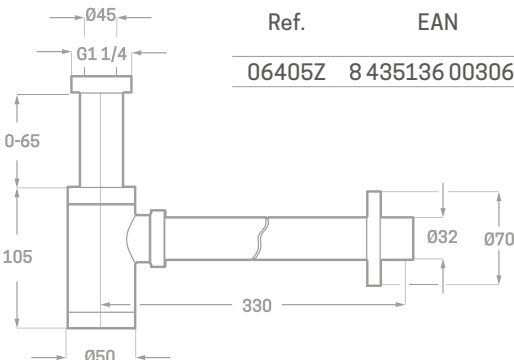
Ref.	EAN	Medida		€
06404Z	8 435136 003052	1"1/4 x Ø32	20	13,00

SIFÓN BOTELLA LATÓN CROMADO MINIMALISTA



Ref.	EAN	Medida		€
06405	8 435136 752097	1"1/4 x Ø32	20	28,00

SIFÓN BOTELLA ZINC CROMADO MINIMALISTA **NUEVO**



Ref.	EAN	Medida		€
06405Z	8 435136 003069	1"1/4 x Ø32	20	18,00

SIFÓN BOTELLA EXTENSIBLE PEQUEÑO CON TUERCA LOCA 1"1/4



Ref.	EAN	Medida		€
06511	8 435136 000761	1"1/4 x Ø32	100	2,50

- Sifón de volumen reducido, más pequeño que el sifón de referencia 06512 cuyo tamaño lo hace perfecto para ser instalado en bidets o sitios donde el ahorro de espacio es un factor clave.

SIFÓN BOTELLA PEQUEÑO CON VÁLVULA 1"1/4



Ref.	EAN	Medida		€
06513	8 435136 000730	1"1/4 x Ø32	50	3,20

- Rejilla Ø70mm. de acero inoxidable AISI304.
- Cadena de bolas de latón cromado.
- Sifón de volumen reducido, más pequeño que el sifón de referencia 06512 cuyo tamaño lo hace perfecto para ser instalado en bidets o sitios donde el ahorro de espacio es un factor clave.

SIFÓN BOTELLA EXTENSIBLE CON TUERCA LOCA 1"1/2



Ref.	EAN	Medida		€
06512	8 435136 000419	1"1/2 x Ø40	100	2,60

- Incluye junta reductora Ø40 a Ø32mm.

SIFÓN BOTELLA EXTENSIBLE CON VÁLVULA 1"1/2



Ref.	EAN	Medida		€
06514	8 435277 965141	1"1/2 x Ø40	50	3,50

- Rejilla Ø70mm. de acero inoxidable AISI304.
- Cadena de bolas de latón cromado.
- Incluye junta reductora Ø40 a Ø32mm.

SIFÓN DOBLE BOTELLA EXTENSIBLE 1"1/2



Ref.	EAN	Medida		€
06611	8 435136 000488	1"1/2 x Ø40	20	6,70

- Incluye junta reductora Ø40 a Ø32mm.

SIFÓN CURVO EXTENSIBLE CON TUERCA LOCA 1"1/2



Ref.	EAN	Medida		€
06520	8 435136 000440	1"1/2 x Ø40	50	2,90

- Incluye junta reductora Ø40 a Ø32mm.

SIFÓN CURVO EXTENSIBLE CON VÁLVULA 1"1/2



Ref.	EAN	Medida		€
06521	8 431360 00426	1"1/2 x Ø40	50	4,40

- Rejilla Ø70mm. de acero inoxidable AISI304.
- Cadena de bolas de latón cromado.
- Incluye junta reductora Ø40 a Ø32mm.

SIFÓN "Y" CON VÁLVULA



Ref.	EAN	Medida		€
06532	8 437012 168015	1"1/2 x Ø40	60	4,85

- Rejilla Ø70mm. de acero inoxidable AISI304.
- Cadena de bolas de latón cromado.
- Incluye junta reductora Ø40 a Ø32mm.

RACOR CON TUERCA LOCA 1"1/2 Y ENTRADA AUXILIAR



Ref.	EAN	Medida		€
06804	8 435136 000723	1"1/2 x Ø40	100	1,10

SIFÓN DE GOMA



Ref.	EAN	Tipo	Medida		€
06402	8 435136 707868	Abierto	Ø30	60	3,90
06403	8 435136 707875	Abierto	Ø35	60	3,40
06502	8 435136 707899	Cerrado	Ø30	60	3,65
06503	8 435136 707905	Cerrado	Ø35	60	3,65

TUBO SIFÓN EXTENSIBLE



Ref.	EAN	Medida		€
06811	8 435136 707950	1"1/4 x Ø32 y 40	100	1,70
06812	8 435136 707967	1"1/2 x Ø40	100	1,70

- Tuerca metálica.

BOTE SIFÓNICO PVC EXTENSIBLE



Ref.	EAN		€
04801	8 435136 708032	30	7,60

- Cinco entradas de Ø32 , una salida de Ø50.
- Incluye dos tapones ciegos de 32, un casquillo de 50-40, un casquillo 40-32.

VÁLVULAS DESAGÜE

VÁLVULA DESAGÜE LAVABO-BIDET



Ref.	EAN	Tipo	Medida		€
06418	8 435136 000068	Cuello Corto	1"1/4 x Ø32	100	2,12
06415	8 435136 000532	Cuello Largo	1"1/2 x Ø40	100	3,00

- Rejilla Ø70mm. de acero inoxidable AISI304.
- Cadena de bolas de latón cromado.

TAPÓN FREGADERO DE GOMA



Ref.	EAN	Medida	€
A6402	8 435136 702207	Ø46	0,70
01122	8 435136 711674	Ø55	0,70

- Universal para familia sifones.

TAPÓN DE GOMA ARMADO



Ref.	EAN	Medida		€
01102	8 430027 802110	Ø30	25	0,50
01103	8 430027 813000	Ø32	25	0,52
01104	8 430027 813017	Ø34	25	0,52
01105	8 430027 813024	Ø36	25	0,54
01106	8 430027 813001	Ø38	25	0,56
01107	8 430027 802127	Ø40	25	0,57
01108	8 430027 802134	Ø42	25	0,59
01109	8 430027 813048	Ø44	25	0,62
01110	8 430027 802141	Ø47	25	0,70
01111	8 430027 802165	Ø51	25	0,81
01112	8 430027 802172	Ø55	25	0,83
01113	8 430027 802189	Ø61	25	0,93

REJILLA FILTRO INOX PARA VÁLVULA DESAGÜE



Ref.	EAN	Medida	€
06901	8 435136 000129	Ø68	0,66

- Filtro de acero superponible en las válvulas de desagüe de Ø70mm.
- Hace de filtro facilitando el desecho de las impurezas.

TAPÓN CESTA INOX CON EJE CENTRAL DE LATÓN **NUEVO**



Ref.	EAN	Medida	€
06902	8 435136 6700050	Ø80	5,50

TAPÓN CESTA INOX CON EJE TIPO "TEKA" **NUEVO**



Ref.	EAN	Medida	€
06903	8 435136 700289	Ø80	5,50

VÁLVULA PLATO DE DUCHA SIMPLE



Ref.	EAN		€
06425	8 435136 000501	100	3,00

- Salida 1"1/2xØ40mm.

VÁLVULA PLATO DE DUCHA REGISTRABLE




Ref.	EAN	Medida		€
06426	8 435136 000747	Ø60 - Altura 75mm.	100	4,90
06427	8 435136 000457	Ø90 - Altura 90mm.	50	7,00

- Válvula sifónica con cesta de residuos desmontable, de fácil limpieza.
- Disponible en dos medidas: Ø60mm. y Ø90mm.
- Salida 1"1/2 x Ø40mm.


OMEGA PROTECCIÓN TUBOS



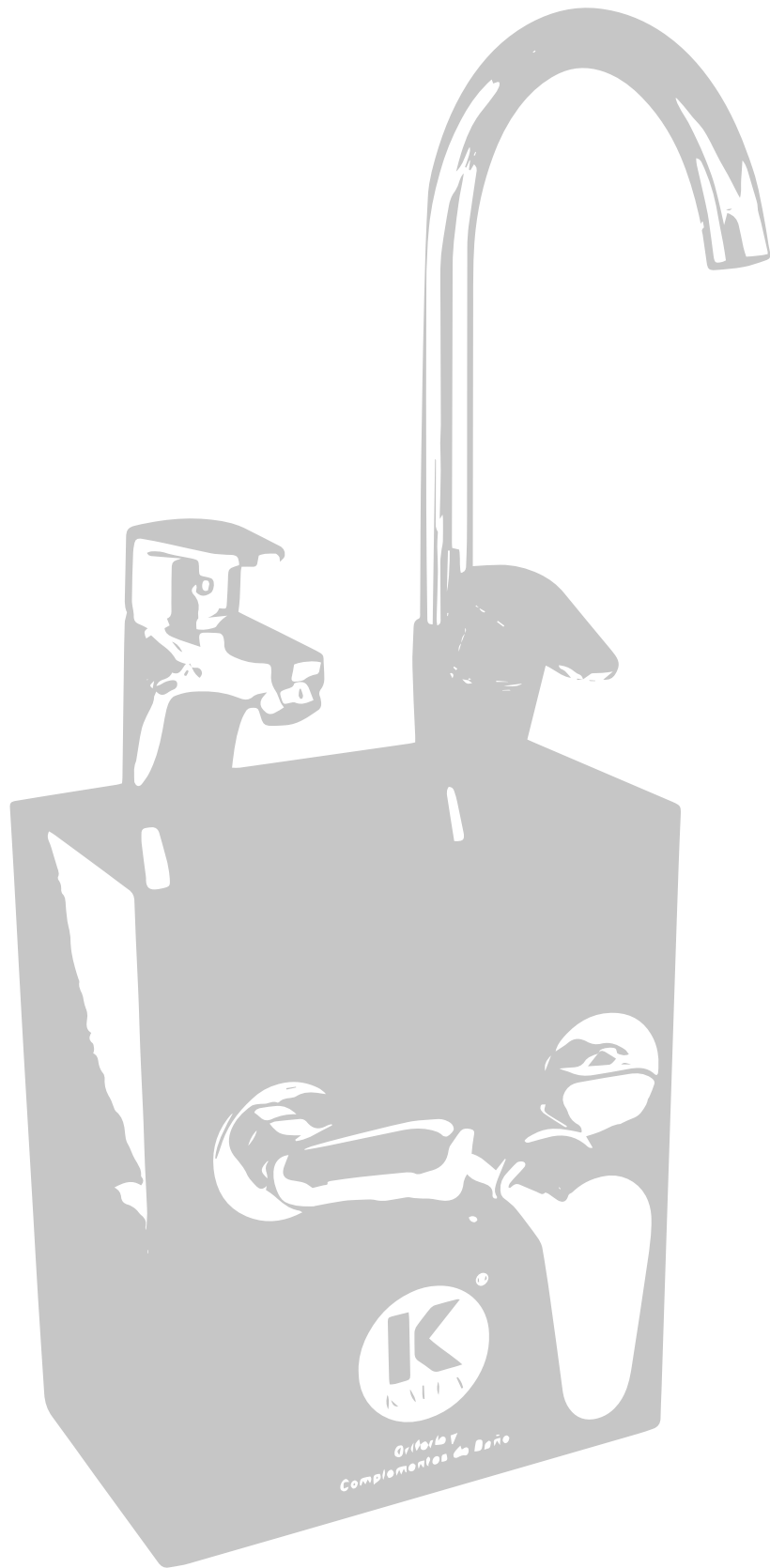
Ref.	EAN	Medida		€
01774	8 435136 713555	20 x 1 m.	10	9,30
01775	8 435136 713562	30 x 1 m.	10	11,50
01773	8 435136 000839	50 x 1 m.	10	15,00

JUEGO 2 ESCUADRAS AIRE ACONDICIONADO



Ref.	EAN		€
03824	8 435136 707011	4	26,00

▪ Medida 45cm



PLV

EXPOSITORES

DE SOBREMESA

CAJA MUESTRARIO



Muestrario con capacidad para 3 piezas.

- Capacidad: Disponible 5 modelos de espuma. Omnia 3 piezas, Sinua 3 piezas, Balans 3 piezas, Skara 3 piezas o 4 lavabos (Omnia, Sinua, Balans y Skara).
- Material: Caja cartón con cierre imantado, impresión en azul y blanco mate. Interior de espuma.
- Marcaje: 1 logotipo, cara superior.
- Montaje: No necesita montaje.

Ref. EXPCAJA

EAN 8 35136 701569

1 ud.

€ 45,00

PEANA



Expositor grifería con capacidad para 1 pieza.

- Capacidad: 1 pieza vertical.
- Material: DM, lacado en azul con textura mate.
- Marcaje: 1 logotipo, cara frontal.
- Montaje: No necesita montaje.

Ref. EXPPEANA

EAN 8 35136 701597

1 ud.

€ 15,00

SOBREMESA 3 PIEZAS



Expositor grifería con capacidad para 3 piezas.

- Capacidad: 2 verticales y 1 horizontal.
- Material: DM, lacado en azul con textura mate.
- Marcaje: 1 logotipo, cara frontal.
- Montaje: No necesita montaje.

Ref. EXPCUBOPEQ

EAN 8 35136 701552

1 ud.

€ 35,00

SOBREMESA 4 PIEZAS



Expositor grifería con capacidad para 4 piezas.

- Capacidad: 3 verticales y 1 horizontal.
- Material: DM, lacado en azul con textura mate.
- Marcaje: 1 logotipo, cara frontal.
- Montaje: No necesita montaje.

Ref. EXPCUBOGDE

EAN 8 35136 701573

1 ud.

€ 40,00

DE PIE

EXPOSITOR ISLA

Expositor Isla con capacidad para 8 piezas de grifería.

Capacidad: 8 piezas verticales. Espacio para almacenaje interior.
 Material: Contrachapado, lacado en azul con textura mate.
 Marcaje: 2 logotipos, cara frontal y trasera.
 Montaje: No necesita herramientas.

Ref. EXPFREG

EAN 8 35136 701583

 1 ud.

 300,00



EXPOSITOR A PARED

Expositor a Pared con capacidad para 3 series completas de grifería, 5 piezas por serie.

Capacidad: Hasta 15 piezas. Espacio para almacenaje interior.
 Material: Contrachapado, lacado en azul con textura mate.
 Marcaje: 2 logotipos cara frontal, superior e inferior.
 Montaje: 2 piezas. Necesario destornillador.

Ref. EXPPIE

EAN 8 35136 701603

 1 ud.

 500,00



CONDICIONES GENERALES DE VENTA

GENERALIDADES

Estas condiciones se aplicarán a todas las relaciones comerciales entre la empresa Comercial de Importaciones Sanitarias S.L., en adelante denominada CIS S.L. y sus clientes, entendiéndose que el comprador acepta dichas condiciones desde el momento en que realiza un pedido.

VALIDEZ

Este catálogo-tarifa anula y sustituye a los anteriores, pudiendo sufrir variación si las circunstancias del mercado lo justifican. Los precios de venta al público que figuran en este catálogo-tarifa son a modo únicamente orientativo y no constituyen en ningún caso una oferta cerrada por parte de CIS S.L. Cualquier tipo de impuesto, arbitrio o gravamen que pudiera afectar a la venta no está incluido en estos precios. Los precios de este catálogo-tarifa se entienden sin I.V.A.

DESCUENTOS

A convenir.

EMBALAJE

Los embalajes que CIS S.L. utiliza para sus productos están incluidos en los precios de venta de este catálogo-tarifa, pudiendo ser modificados si la empresa lo considera oportuno.

PORTES

Porte pagado en facturas superiores a 300 euros a cualquier destino en península y Baleares.
Porte cargado en factura a cargo del cliente de 8 euros netos en envíos de importe inferior a 300 euros (sin I.V.A.).
Los envíos a las plazas de Ceuta, Melilla y Canarias se abonarán únicamente hasta el puerto de embarque más cercano en la península.

Los envíos en régimen urgente serán siempre a cargo del comprador.

FORMA DE PAGO

A convenir entre ambas partes en facturas superiores a 100 euros.
Pago al contado en facturas inferiores a 100 euros.

DEVOLUCIONES

No se admitirán devoluciones de material transcurridos 30 días de la fecha de recepción del mismo. Las devoluciones a portes debidos sólo se admitirán a través de la agencia que determine CIS S.L. en cada caso. Las devoluciones sólo se abonarán si el producto es devuelto completo con todos sus accesorios originales, tanto si es defectuoso como si no.

GARANTÍA

Nuestros productos están garantizados contra defectos de fabricación, cubriendo únicamente el cambio del material defectuoso. CIS S.L. no se responsabiliza de los gastos que pudieran ocasionar de su almacenaje o instalación inadecuados.

Frente a cualquier siniestro que se pudiera originar debido exclusivamente a un defecto de fabricación de nuestros productos, causando daños a terceros, CIS S.L. posee una póliza de responsabilidad civil contratada con una compañía de seguros líder en el sector para cubrir los daños ocasionados. Ante una circunstancia de estas características es obligación del cliente avisar inmediatamente a CIS S.L. y de este modo activar el protocolo adecuado para el buen funcionamiento del proceso.

SEGURO DE RESPONSABILIDAD CIVIL

En el caso de producirse un siniestro, es condición obligatoria que el damnificado dé parte urgente a nuestra empresa en el momento que la avería se ocasione, para inmediatamente activar el procedimiento de peritación.

En caso contrario la empresa no se haría cargo de los daños ocasionados.

JURISDICCIÓN

La intención de CIS S.L. es resolver siempre por vía amistosa cualquier desacuerdo que pudiera surgir con nuestros clientes. En caso de litigio, las partes serán sometidas a los Tribunales de Valencia, con renuncia expresa a cualquier otro fuero o jurisdicción.

HORARIO

Las oficinas permanecerán abiertas de 8h a 14h y de 15h a 17h, de lunes a viernes.

En el caso de cierre por vacaciones del personal se avisará previamente. Si no pudiera contactar con nosotros le agradecemos deje su mensaje en el correo electrónico, contestador telefónico o fax.



www.cisval.com



COMERCIAL DE IMPORTACIONES SANITARIAS S.L

■ FISCAL Y ALMACÉN

Partida Lloma Llarga. Pol. Ind. Sector 17. Parcelas Nº 4 y5
46119 Náquera. Valencia (Spain).

T. +34 96 383 45 32 | F. +34 96 350 03 47
cis@cis-sl.com | www.cisval.com

▼ CORRESPONDENCIA

Pol. Ind. Sector 17. Núcleo 2. Cd 1503.
46119 Náquera. Valencia (Spain).